

## 6x8 Privacy Panel Kit • Panel de privacidad de 6x8

- EMBLEM -



- Actual Size  
72 in x 94 in
- Rackable up to 8 inches in height  
across 8 ft of sloped terrain
- Includes 2 u-channels for  
finishing ends
- 6 inch tongue-and-groove boards
- Easy to assemble
- Heavy duty, low-maintenance  
vinyl construction

- Tamaño real  
182,88 cm x 238,76 cm
- Apilable hasta 8 pulgadas  
(20,32 cm) de altura a lo largo de  
8 pies (2,44 m) de terreno en  
pendiente
- Incluye 2 canaletas en U para  
los extremos
- Tablas con ranura y lengüeta de  
6 pulgadas (15,24 cm)
- Fácil de ensamblar
- Fabricación de vinilo para trabajo  
pesado que requiere poco  
mantenimiento

LIMITED LIFETIME WARRANTY  
GARANTÍA LIMITADA DE POR VIDA

Instructions enclosed • Se incluyen instrucciones

Gate kit, notched post and post tops sold separately for non-bracketed installation  
El kit de puerta, el poste ranurado y las tapas de poste se venden por separado para las instalaciones sin soportes

Distributed By  
Distribuido por:  
Barrette Outdoor Living  
700 N. Main St.  
Bulls Gap, TN 37711

MADE IN USA  
HECHO EN EE. UU.

73013949UPC V1 07/12

Item/Artículo #0012092



Model/Modelo #73013949



- Panel/Panel
- Posts/Postes
- Post Tops/Remates para poste
- Vinyl Cement/Cemento para vinilo
- Concrete/Concreto
- Pea Gravel/Gravilla tipo guisante
- Gate Kit/Kit de puerta

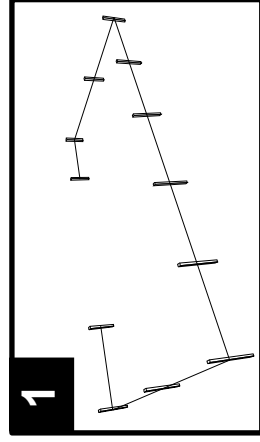
### READ INSTRUCTIONS PRIOR TO INSTALLATION/LEA LAS INSTRUCCIONES ANTES DE LA INSTALACIÓN ASSEMBLY INSTRUCTIONS/INSTRUCCIONES DE ENSAMBLAJE

#### 1. Fence Location

Mark the fence location using string and line stakes.

#### Ubicación de la cerca

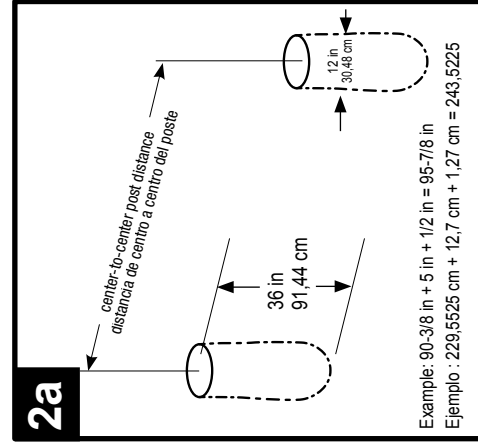
Marque la ubicación de la cerca utilizando una cuerda y estacas alineadas.



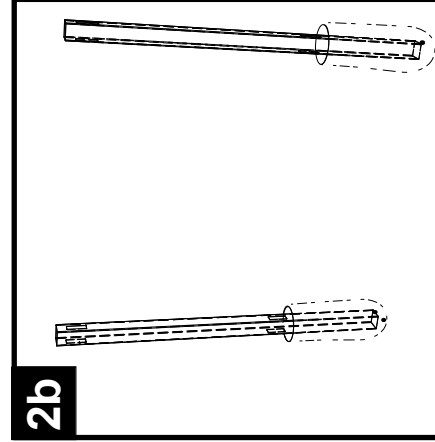
#### 2a. Dig post holes 12 inches in diameter 36 inches deep where frost line is 30 inches or less.

Use the center-to-center measurements of the fence being installed for the center-to-center post distance. If using a fence panel that is less than the width of a full panel, measure the width of the panel boards plus one post width plus 1/2 inch to determine the center-to-center post distance of the holes.

Cavo agujeros para poste de 12 pulgadas (30,48 cm) de diámetro y con una profundidad de 36 pulgadas (91,44) donde la profundidad de penetración del congelamiento es de 30 pulgadas (76,2 cm) o menos. Use las mediciones de centro a centro de la valla a ser instalada para la distancia de centro a centro entre postes. Si utiliza un panel de valla que mide menos que el ancho de un panel completo, mida el ancho de las tablas del panel, más un ancho de poste, más 1/2 pulgada (12,7 cm) para determinar la distancia de centro a centro entre postes de los agujeros.



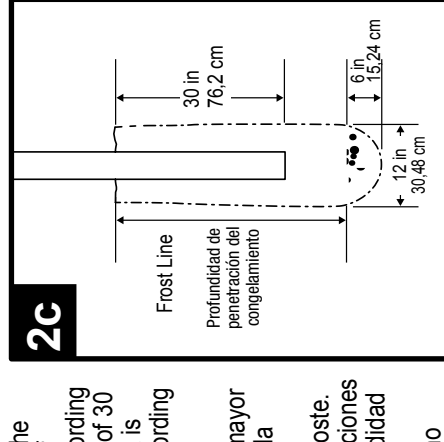
#### 2b.



If frost line does not exceed 30 inches, insert 6 inches of gravel into bottom of both holes and then set post in ground and level it. Then add concrete according to manufacturer's instructions.

Si la línea de penetración de la helada es menor a 30 pulgadas (76,2 cm), añada 6 pulgadas (15,24 cm) de gravilla en el fondo de ambos hoyos y luego ubique el poste en el suelo. Asegúrese de que el esté nivelado. Cerciórese de que el primer poste esté a plomo y nivelado y luego añada concreto de acuerdo con las instrucciones del fabricante.

#### 2c.

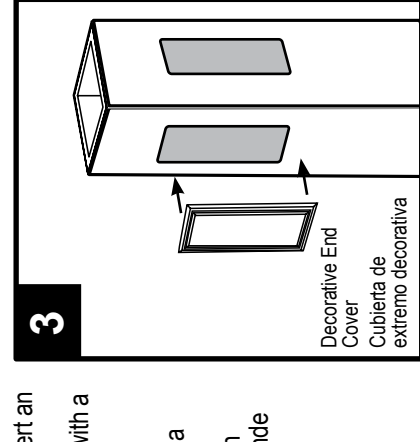


If frost line exceeds 30 inches, dig hole to the appropriate depth and then add 6 inches of gravel for post drainage. Add concrete according to manufacturer's instructions until a depth of 30 inches remains. Set post in hole ensuring it is plumb and level. Fill hole with concrete according to manufacturer's instructions.

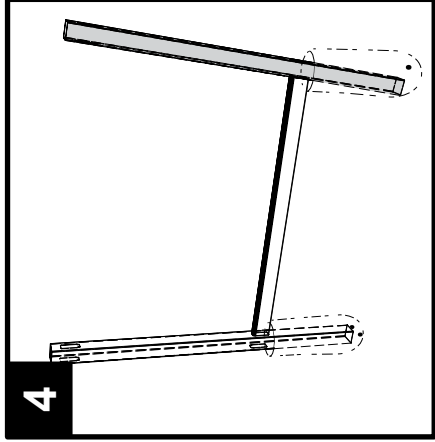
Si la línea de penetración de la helada es mayor a 30 pulgadas (76,2 cm), cave un hoyo de la profundidad adecuada y añada 6 pulgadas (15,24 cm) de gravilla para el drenaje del poste. Añada concreto de acuerdo con las instrucciones del fabricante hasta que quede una profundidad de 30 pulgadas (76,2 cm). Ubique el poste en el hoyo y asegúrese de que esté a plomo y nivelado. Rellene el hoyo con concreto de acuerdo con las instrucciones del fabricante.

3. To turn a corner, use a corner post. To convert an existing line or corner post to an end post (or where necessary), plug the routed hole with a decorative end cover (sold separately).

Para voltear una esquina, utilice un poste de esquina. Para convertir un poste de línea existente en un poste de extremo (o donde sea necesario), tape el orificio rebajado con una cubierta de extremo decorativa (se vende por separado).



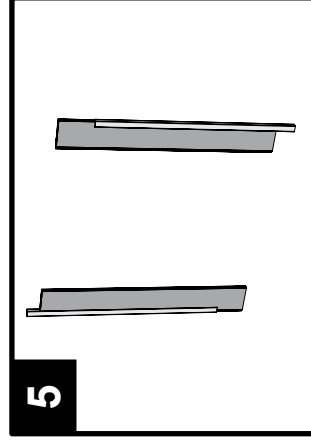
#### 4.



Insert bottom rail into bottom post route hole of first post only.

Inserte el travesaño inferior en el orificio rebajado inferior del primer poste solamente.

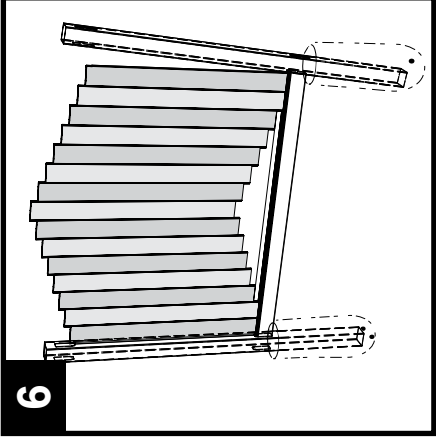
#### 5.



Attach U-channels to boards.

Sujete los canaletas en U a las tablas.

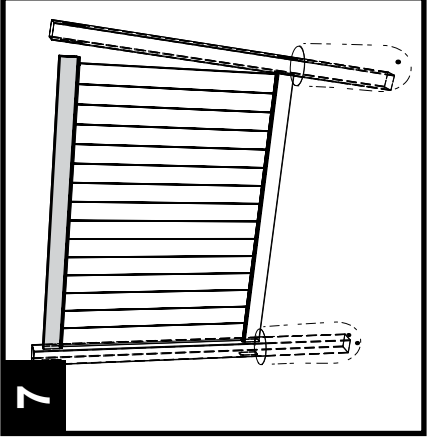
#### 6.



Insert boards from left to right into lower rails ensuring U-channels are on both ends.

Encastre las tablas de izquierda a derecha en los travesaños inferiores, y asegúrese de que los canaletas de U estén ubicados en ambos extremos.

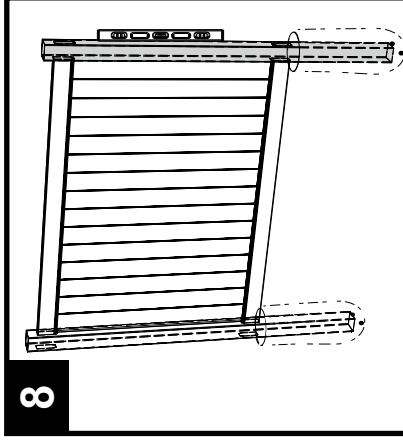
#### 7.



Insert the top rail into the left side of the post route then guide over top of boards.

Inserte el travesaño superior en el lado izquierdo del orificio rebajado y luego deslicelo sobre las tablas.

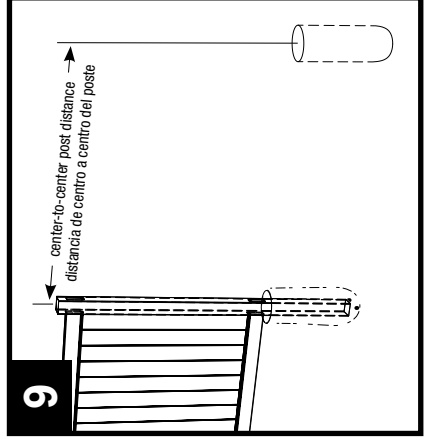
#### 8.



Insert the completed fence panel into the route holes of the second fence post. Plumb and level the post and add concrete according to manufacturer's instructions.

Encastre el panel completo de la cerca en los orificios rebajados del segundo poste de la cerca. Aplome y nivele el poste y añada concreto de acuerdo con las instrucciones del fabricante.

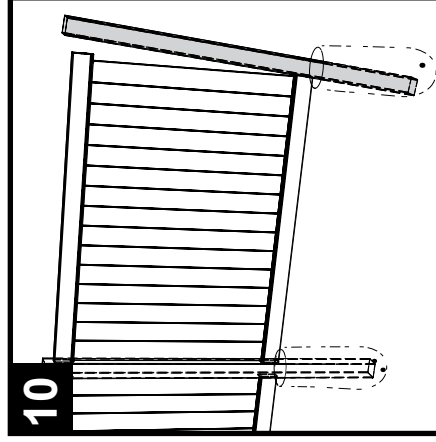
#### 9.



Check to ensure the second post is level, then measure panel plus the dimensions from center of second post to center of next and dig the third post hole accordingly.

Controle que el segundo poste esté nivelado, luego mida el panel y sume la distancia desde el centro del segundo poste al centro del poste siguiente y cave el tercer hoyo para el poste, como se ha indicado.

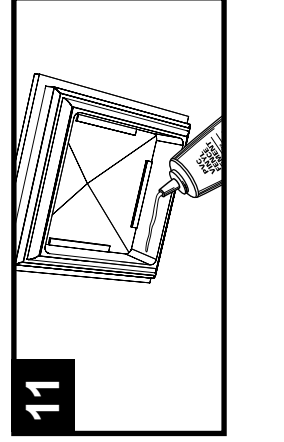
#### 10.



Repeat steps 2 to 9 until all fence panels and posts have been installed.

Repita el procedimiento de los pasos 2 a 9 hasta que todos los paneles y postes de la cerca estén instalados.

#### 11.



Apply glue on inside rim of post tops, then attach to posts.

Aplique pegamento en los bordes interiores de la parte superior de los postes y adhiéralos a los postes.