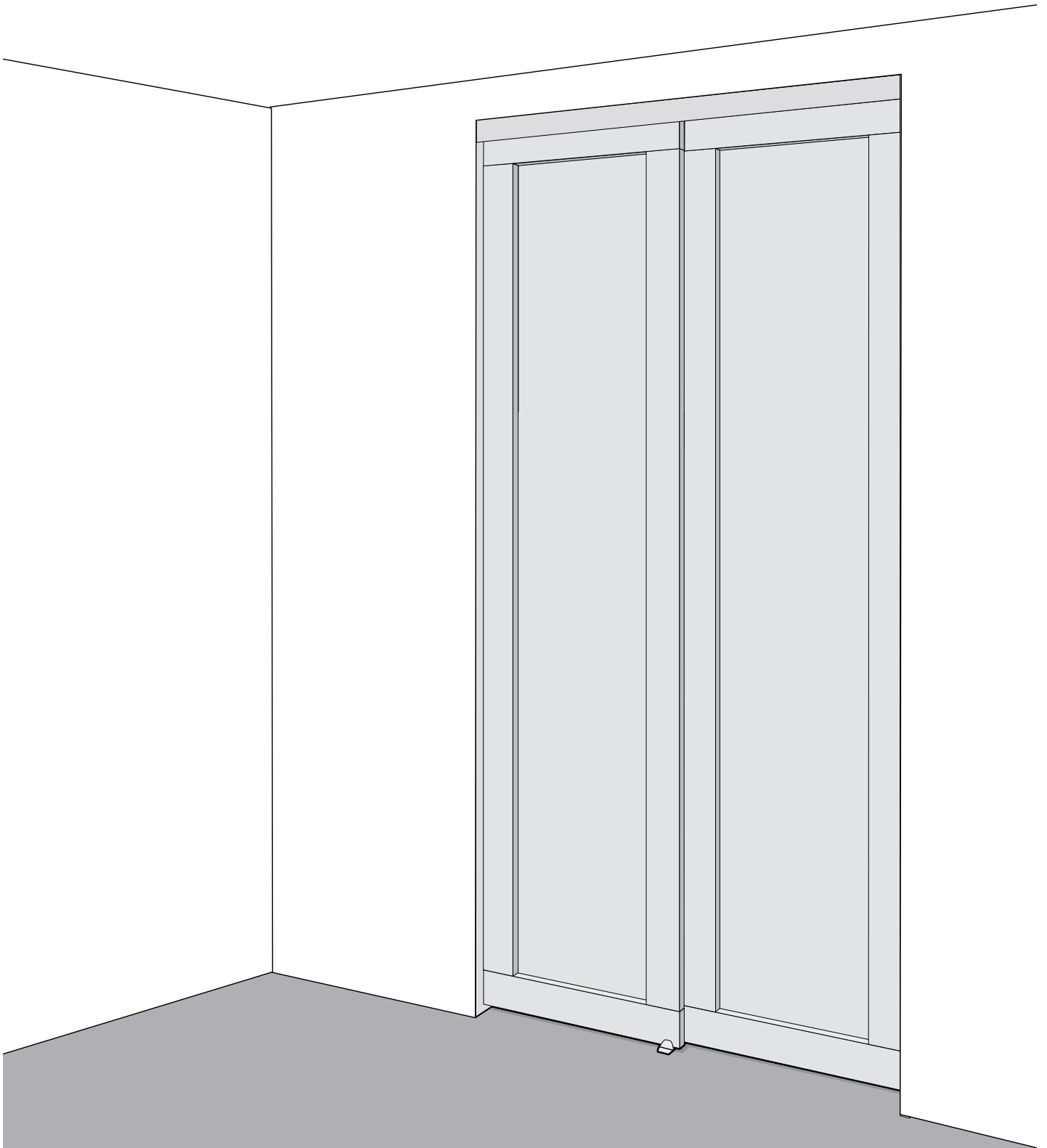


**Sliding Door Assembly & Installation**  
**Assemblage et installation de porte coulissante**  
**Sliding Montaje e instalación de puerta corrediza**



Revised 19th October 12

12088

# Warranty

Renin Corp. warrants to the original purchaser (Purchaser) that all manufactured parts will be free of defect in materials and workmanship for a period of five (5) years from the date of purchase. Renin Corp. reserves the right to ask for photos or ask for the original product to be returned to us. The warranty is non transferable. This includes mirror door frame, top and bottom tracks, top guides and bottom rollers where applicable.

Renin Corp. further warrants to the Purchaser that under normal interior closet door usage, significant deterioration or imperfections of the mirror will not occur during a period of five (5) years from date of purchase. Mirror imperfections are only warranted if visible in the main viewing area while standing one meter (39") away. The main viewing area is defined as an oval centered on the mirror, the axes of which do not exceed 80% of the overall mirror dimensions. Renin Corp. warrants any replacement mirror delivered pursuant to the warranty only to the expiration of the warranty period for the mirror being replaced. Product purchased as an "As Is" is not covered under this warranty.

The Warranty shall be void in each of the following circumstances: damages due to abuse, mishandling, improper installation or use, exposure to chemical and/or abrasive cleaners and foreign matters which includes drippings from ceiling materials or paint. Doors installed in wet, damp, humid, or moist environments. Exposure to these conditions may cause swelling or warping of the stiles and rails. This product is manufactured with engineered wood and is not advised to be installed into wet, damp, humid, or moist environments where water conditions may be present. Wood sections should be cleaned only with a 5% mild soap and 95% water solution on a damp cloth and dried with a soft cloth. DO NOT use wax furniture polish, bleach, or chlorine based cleaners, alcohol, solvents or other similar agents. DO NOT clean with sharp or abrasive instruments. Does not extend to any labor charges incurred in the removal, re-install or replacement of defective product or parts. Mirror breakage of any kind is not covered.

To validate this warranty the Purchaser must provide the original proof of purchase. Renin Corp. reserves the right to ask for photos or ask for the original product to be returned to us. Renin Corp. agrees to repair, replace or refund at its option, the defective part or mirror. The cost of repair or replacement shall not exceed the original purchase price as evidenced by original proof of purchase and excludes any claim for labor and freight charges relative to the removal, repair, and reinstallation of the part or mirror. Settlement of any claim may require the prepaid delivery of the defective part or mirror to Renin Corp. and does not include freight charges for the repaired or replaced part or mirror from Renin corp. to the Purchaser.

This warranty shall commence on the date the product was purchased, as identified on the original proof of purchase. Should a warranted defect be found, the Purchaser shall promptly notify Renin Corp., supporting the claim with this warranty, proof of purchase and written notice detailing the defect.

In no event shall Renin Corp. be liable for consequential, indirect, incidental, or special damages of any nature arising from the sale or use of the product.

No other warranty, expressed or implied, is intended.

Some jurisdictions do not allow limitations on how long an implied warranty lasts, in which case the above limitations may not apply. Some jurisdictions do not allow the exclusion or limitation of incidental or consequential damages, in which case the above limitation or exclusion may not apply.

For a listing of Renin Corp. branded products or Installation Information, please visit our website:  
[www.renincorp.com](http://www.renincorp.com)

Renin Corp., 3350 Langstaff Road, Concord, Ontario, Canada L4K 4Z6 Tel: 1-800-493-5263 or  
Fax: 1-877-996-7800

# Garantie

Renin Corp. garantit à l'acheteur initial (acheteur) que toutes les pièces fabriquées sont exemptes de défaut de fabrication et de main-d'œuvre pendant une période de cinq (5) ans suivant la date d'achat. Renin Corp. se réserve le droit d'exiger des photos ou d'exiger que le produit original nous soit renvoyé. Cette garantie n'est pas transférable. Le cas échéant, elle s'applique à l'encadrement de la porte à miroir, aux rails supérieurs et inférieurs, aux guides supérieurs et aux roulettes du bas.

Renin Corp. garantit également à l'acheteur que dans le cadre d'une utilisation intérieure normale en tant que porte de garde-robres, aucune détérioration ni imperfection importante du miroir ne se produira pendant une période de cinq (5) ans suivant la date d'achat. Les imperfections du miroir sont uniquement couvertes par la garantie si elles sont visibles dans le champ d'observation principal à une distance d'un mètre (39 po). Le champ d'observation principal est défini comme étant un ovale centré sur le miroir, dont les axes ne dépassent pas 80 % des dimensions hors-tout du miroir. Renin Corp. garantit tout miroir de rechange livré dans le cadre de la garantie, uniquement jusqu'à l'échéance de la période de garantie du miroir remplacé. Les produits achetés « tel quel » ne sont pas couverts par la présente garantie.

La garantie est nulle dans chacune des circonstances suivantes : dommages découlant de mauvais traitements, de manipulation inadéquate, d'installation ou d'utilisation inappropriée; exposition à des nettoyants chimiques ou abrasifs, à des matières étrangères, dont des dégoulinades de matériaux du plafond ou de peinture. Les portes installées dans des milieux mouillés ou humides. L'exposition à ces conditions peut entraîner le gonflement ou le gauchissement des montants et des rails. Ce produit est fabriqué à partir de bois d'ingénierie. Nous vous déconseillons de l'installer dans des milieux mouillés ou humides, où des problèmes liés à l'eau peuvent survenir. Les parties en bois de ce produit doivent être nettoyées uniquement avec une solution de 5 % de savon doux et de 95 % d'eau appliquée sur un linge humide, puis séchées avec un linge doux. NE PAS utiliser de cire pour meubles, d'agent de blanchiment, de nettoyant à base de chlore, d'alcool, de solvants ou d'agents semblables. NE PAS nettoyer au moyen d'instruments tranchants ou abrasifs. La garantie ne s'étend à aucun frais de main-d'œuvre découlant du retrait, de la réinstallation ou du remplacement de pièces ou d'un produit défectueux. Aucun bris de miroir, de quelque nature que ce soit, n'est couvert.

Pour valider la présente garantie, l'acheteur doit présenter la preuve d'achat originale. Renin Corp. se réserve le droit d'exiger des photos ou d'exiger que le produit original nous soit renvoyé. À son gré, Renin Corp. convient de réparer, de remplacer ou de rembourser la pièce défectueuse ou le miroir. Le coût de la réparation ou du remplacement ne doit pas dépasser le prix d'achat original, indiqué sur la preuve d'achat originale, et il exclut toute demande liée aux frais de main-d'œuvre et de transport relatifs au retrait, à la réparation ou à la réinstallation de la pièce concernée ou du miroir. Le règlement de toute demande peut nécessiter la livraison prépayée de la pièce défectueuse ou du miroir à Renin Corp., et exclut les frais de transport de la pièce ou du miroir réparé ou remplacé entre Renin Corp. et l'acheteur.

La présente garantie entre en vigueur à la date d'achat du produit, telle qu'indiquée sur la preuve d'achat originale. Si un défaut couvert par la garantie est décelé, l'acheteur doit en aviser promptement Renin Corp., en étayant sa demande avec la présente garantie, la preuve d'achat et un avis écrit détaillant le défaut.

En aucun cas Renin Corp. ne sera tenu responsable de dommages indirects, consécutifs, accessoires ou particuliers, de quelque nature que ce soit, découlant de la vente ou de l'utilisation de ce produit.

Aucune autre garantie, explicite ou implicite, n'est prévue.

Certaines juridictions n'autorisent pas les limitations sur la durée d'une garantie limitée implicite. Les limitations ci-dessus pourraient donc ne pas s'appliquer. Certaines juridictions n'autorisent pas les exclusions et les limitations des dommages indirects ou consécutifs. Les limitations et exclusions ci-dessus pourraient donc ne pas s'appliquer.

Pour une liste des produits de marque Renin Corp. ou pour des renseignements portant sur l'installation, veuillez consulter notre site Web : [www.renincorp.com](http://www.renincorp.com)

Renin Corp., 3350, chemin Langstaff, Concord (Ontario) Canada L4K 4Z6 Tél. : 1-800-493-5263 ou  
Télécopieur : 1-877-996-7800

# Garantía

Renin Corp., garantiza al comprador original (el Comprador) que las piezas fabricadas no presentarán defectos de material ni de fabricación por un período de cinco (5) años a partir de la fecha de compra. Renin Corp., se reserva el derecho a solicitar fotografías o exigir la devolución del producto original adquirido. Esta garantía es intransferible. Esto incluye el marco de la puerta espejo, los carriles superior e inferior, las guías superiores y los rodillos inferiores en los casos correspondientes.

Renin Corp., garantiza además al Comprador que en condiciones normales de uso en el interior de armarios, el espejo no sufrirá deterioro ni presentará imperfecciones significativas durante un período de cinco (5) años a partir de la fecha de compra. La garantía sólo cubrirá las imperfecciones en los espejos si son visibles dentro del área principal de observación, al estar parado a un metro de distancia (39"). El área principal de observación se define como un óvalo centrado en el espejo, cuyos ejes no superan el 80% de las dimensiones del espejo. Renin Corp., garantiza cualquier sustitución de espejo conforme a la garantía sólo dentro del período de vigencia de la garantía del espejo que se va a sustituir. No se incluyen en esta garantía los productos comprados en condición de "como está".

La garantía quedará sin validez en cada una de las siguientes circunstancias: daños debido al mal uso, la mala manipulación, la instalación o el uso inadecuados, la exposición a productos de limpieza abrasivos o con compuestos químicos y la exposición a materias ajenas, como desprendimientos de materiales de techo o pintura. Puertas instaladas en entornos con grados de humedad considerable. La exposición a estas condiciones puede provocar abombamiento o deformación de los montantes y los carriles. Este producto está fabricado con madera sintética y no es recomendable que se instale en entornos húmedos donde pueda estar presente el agua. Las secciones hechas de madera deben limpiarse sólo con un paño humedecido en una solución de 5% jabón suave y 95% de agua, y secarse con un paño suave. NO utilice cera para pulir muebles, blanqueadores o productos de limpieza con cloro, alcohol, disolventes u otros componentes similares. NO emplee instrumentos afilados o abrasivos para limpiar. La garantía no abarca los cargos por la mano de obra requerida para la remoción, reinstalación o sustitución de los productos o las piezas defectuosas. No se ampara ningún tipo de rotura de espejos.

Para validar esta garantía el Comprador deberá presentar el comprobante original de la compra. Renin Corp., se reserva el derecho a solicitar fotografías o exigir la devolución del producto original adquirido. Renin Corp., acepta, a su criterio, reparar o sustituir la pieza o el espejo defectuoso, o reembolsar su costo. El costo de la reparación o sustitución no deberá superar el precio original de compra que aparezca en el comprobante de compra original. Este costo excluye cualquier reclamación por cargos de mano de obra y transportación relacionados con la remoción, la reparación o la reinstalación de la pieza o del producto. La resolución de cualquier reclamación puede implicar la entrega prepagada a Renin Corp. de la pieza o del espejo defectuoso y no incluye cargos de transportación de la pieza o del espejo reparado o sustituido, desde las instalaciones de Renin Corp. al Comprador.

Esta garantía entrará en vigencia en la fecha en que se haya comprado el producto, según se indique en el comprobante de compra original. Si se detectara un defecto respaldado por la garantía, el Comprador deberá notificarlo rápidamente a Renin Corp., acompañando su reclamación con este documento de garantía, el comprobante de compra y una nota que describa en detalle el defecto.

En ninguna circunstancia, Renin Corp. será responsable por daños resultantes, incidentales, indirectos, cuantificables o de cualquier naturaleza, que puedan producirse por la compra o el uso del producto.

No se otorga ningún otro tipo de garantía, ni expresa ni implícita.

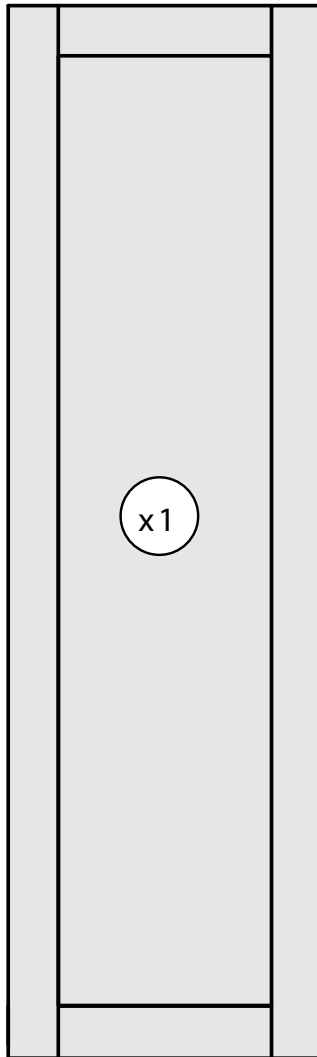
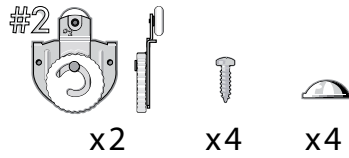
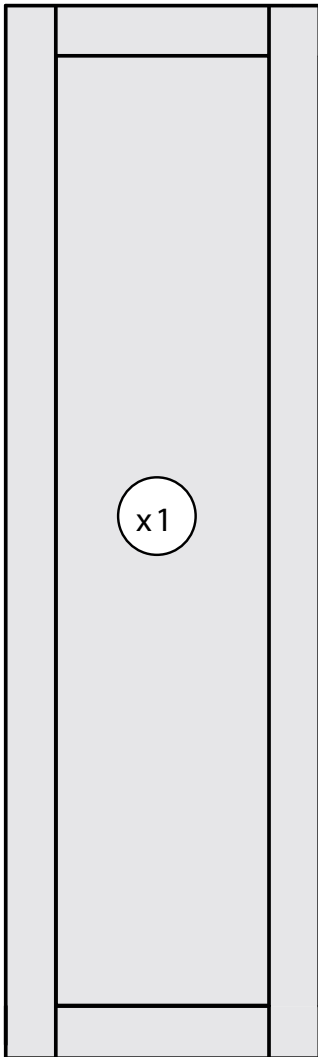
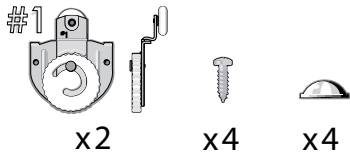
En algunas jurisdicciones no se permiten limitaciones en cuanto al tiempo de duración de una garantía implícita, caso en el que pueden no aplicarse las limitaciones anteriores. En algunas jurisdicciones no se permite la exclusión o la limitación de daños incidentales o resultantes, casos en los que pueden no aplicarse la limitación y la exclusión anteriores.

Para consultar una relación de productos de la marca Renin Corp. o para obtener información sobre las instalaciones, sírvase visitar: [www.renincorp.com](http://www.renincorp.com)

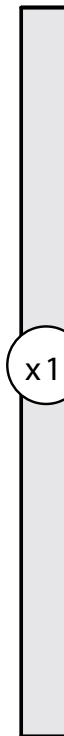
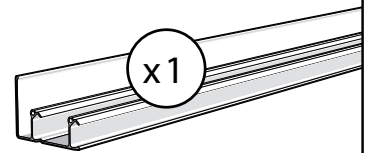
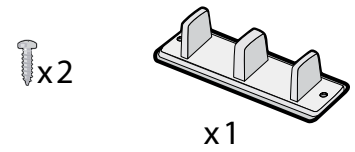
Renin Corp., 3350 Langstaff Road, Concord, Ontario, Canadá L4K 4Z6 Tel: 1-800-493-5263 o  
Fax: 1-877-996-7800

**Contents**  
**Contenu**  
**Contenido**

**Assembly: Doors 1 & 2**  
**Assemblage : Portes 1 et 2**  
**Montaje: puertas 1 y 2**



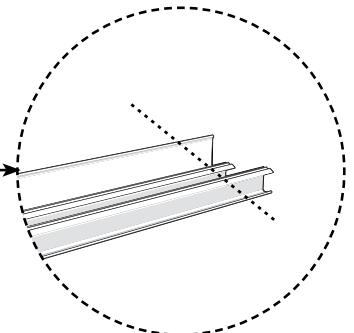
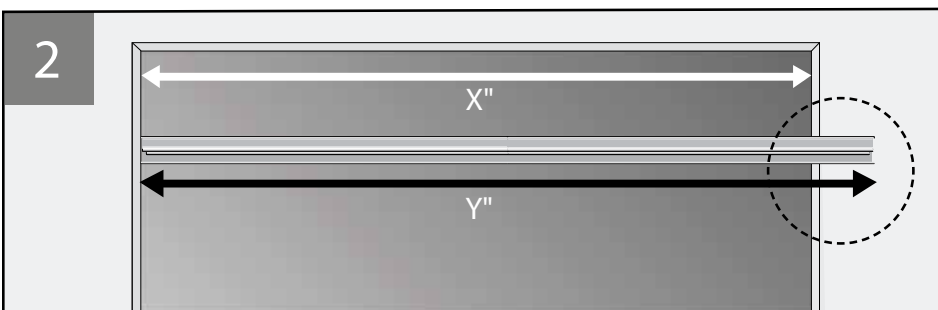
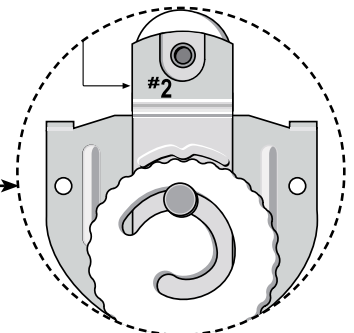
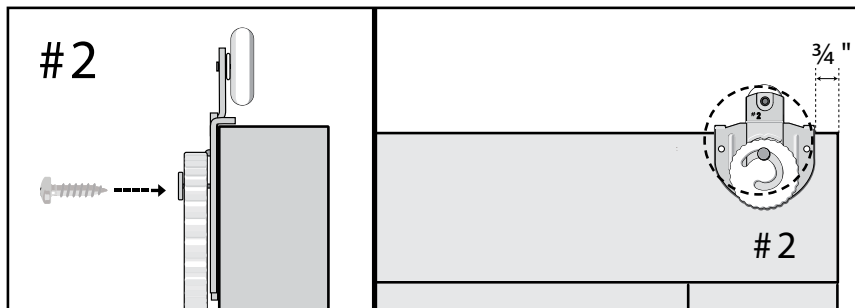
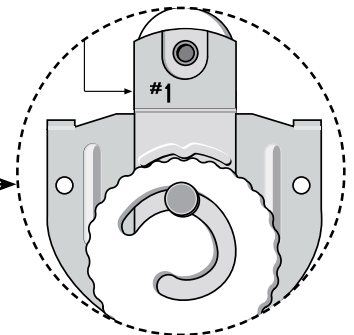
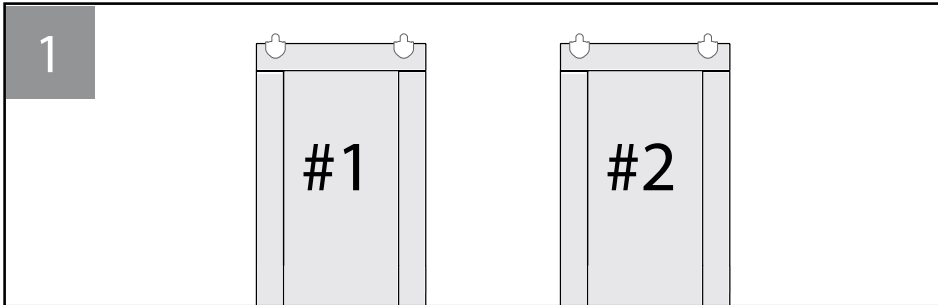
**Installation**  
**Installation**  
**Instalación**



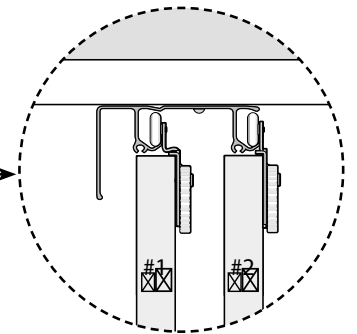
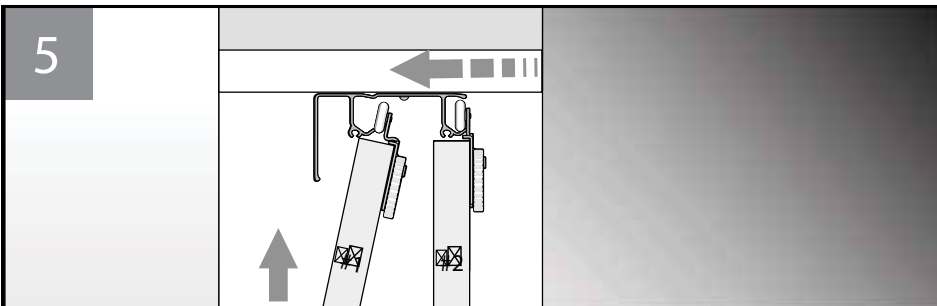
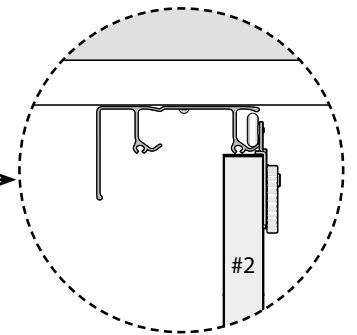
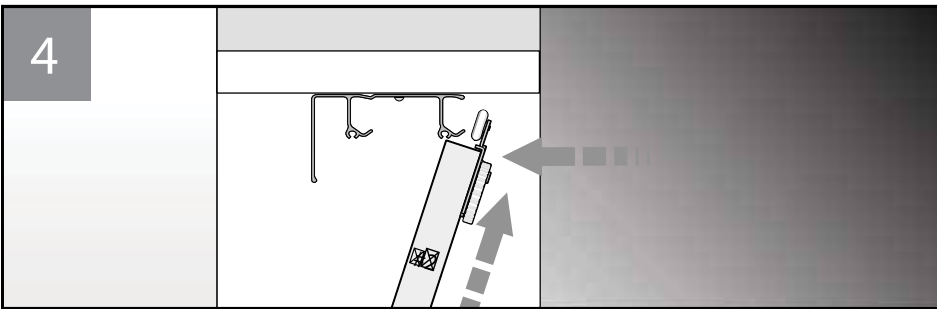
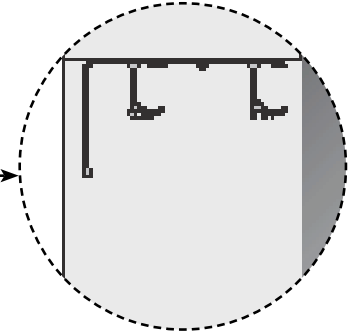
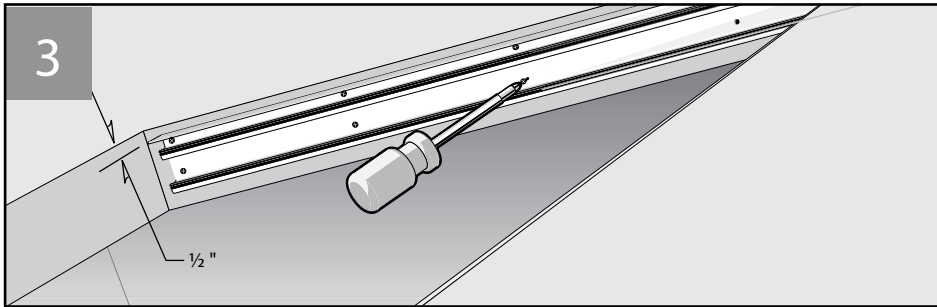
# Assembly: Doors 1 & 2

## Assemblage : Portes 1 et 2

### Montaje: puertas 1 y 2



# Installation Installation Instalación



# Installation Installation Instalación

