

allen + roth®

allen + roth® is a registered trademark of LF, LLC. All rights reserved.

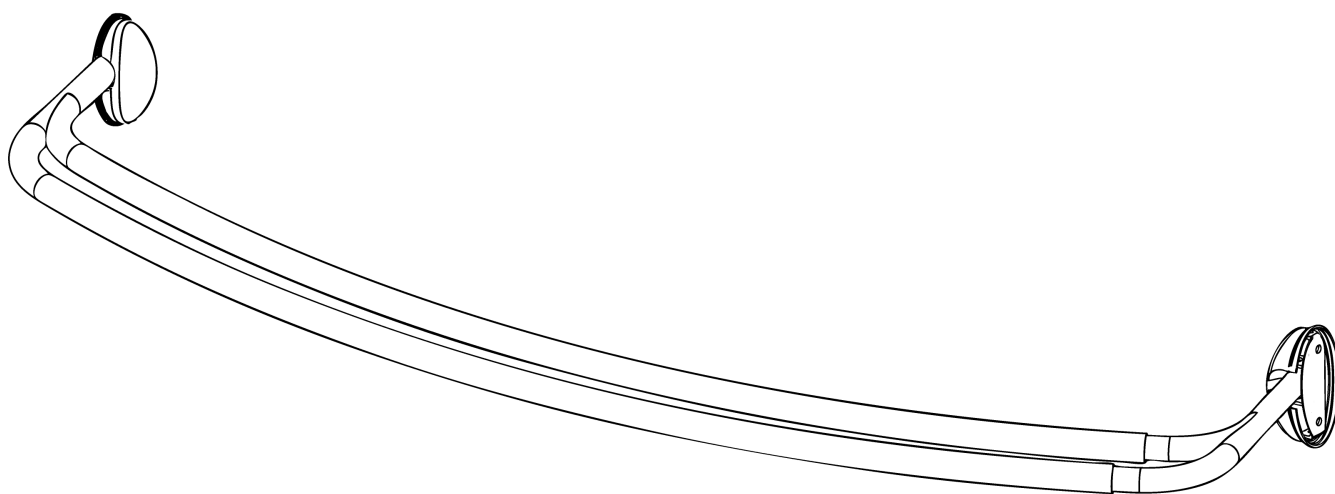
ITEM #0556361, 0431045, 0431044, 0431047

DOUBLE CURVED SHOWER ROD

MODEL #35614BNRPL, 35614HBDMV, 35614BNDMV, 35614SSDMV

Français p. 11

Español p. 21

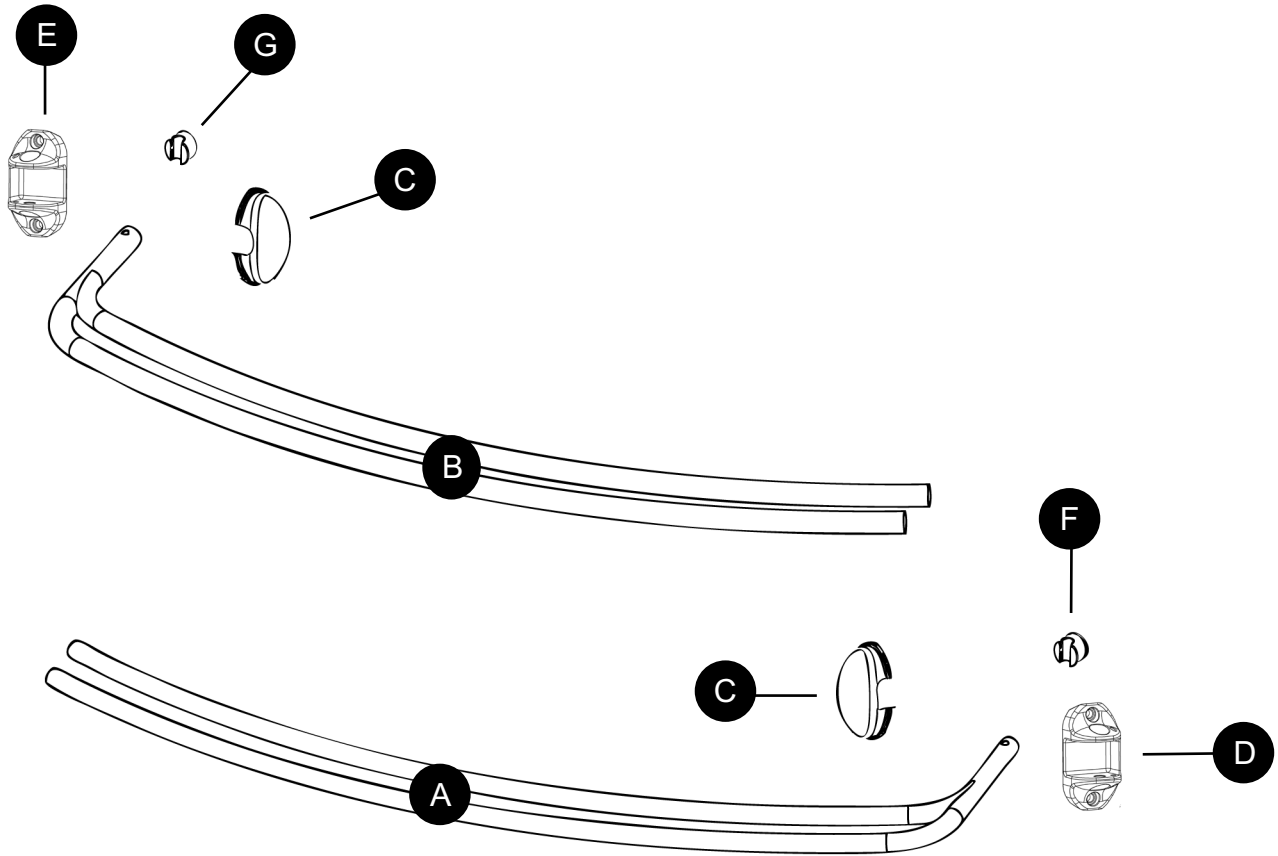


ATTACH YOUR RECEIPT HERE

Serial Number _____

Purchase Date _____

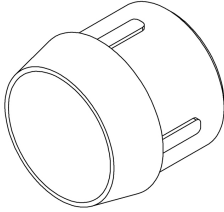
PACKAGE CONTENTS



PART	DESCRIPTION	QUANTITY
A	7/8 in. Diameter Tube	1
B	1 in. Diameter Tube	1
C	End Cap	2
D	7/8 in. Mounting Bracket	1
E	1 in. Mounting Bracket	1
F	7/8 in. Tube Plug	1
G	1 in. Tube Plug	1

HARDWARE CONTENTS (shown actual size)

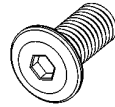
AA



Plastic Ring

Qty. 2

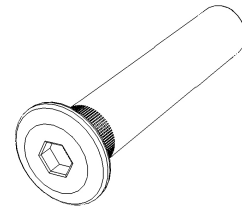
BB



End Cap Screw

Qty. 2

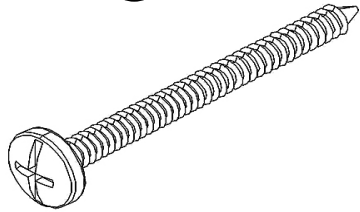
CC



Threaded Sleeve

Qty. 2

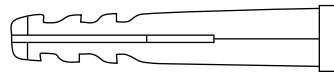
DD



Mounting Screw

Qty. 4

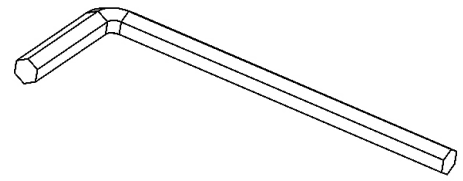
EE



Drywall Anchor

Qty. 4

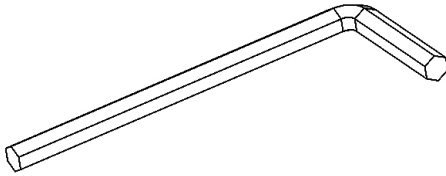
FF



Large Allen Wrench

Qty. 2

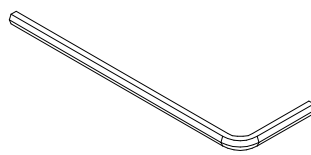
GG



Medium Allen Wrench

Qty. 1

HH



Small Allen Wrench

Qty. 1

II



Set Screw

Qty. 4



SAFETY INFORMATION

Please read and understand this entire manual before attempting to assemble, operate or install the product.

WARNING

Before cutting, drilling or hammering into any wall surface, verify the location of electrical, plumbing and gas lines. Cutting any of these may cause serious injury. If needed, contact your electrician, plumber or service person.

Two people are recommended for a safe, easy installation.

PREPARATION

Before beginning assembly of the product, make sure all parts are present. Compare parts with package contents list and hardware contents above. If any part is missing or damaged, do not attempt to assemble the product.

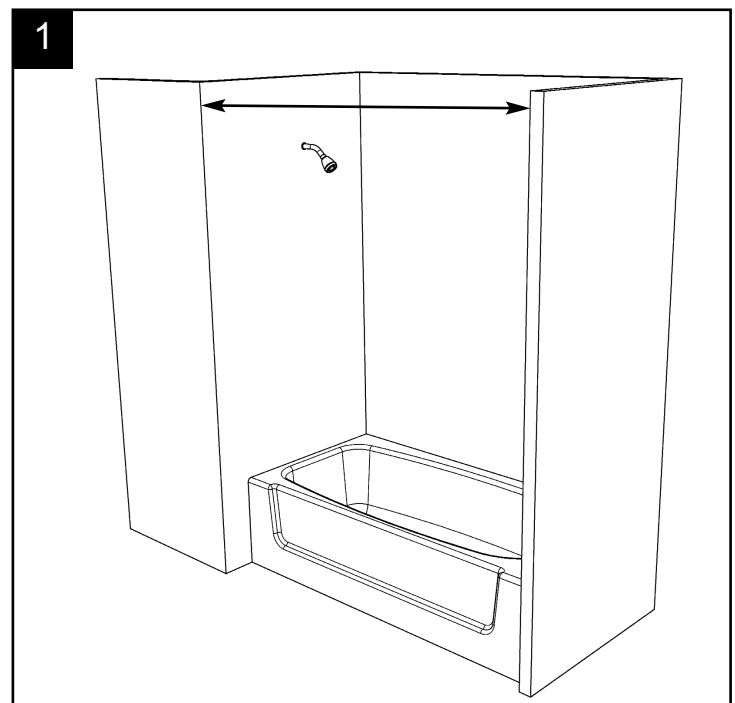
Estimated Assembly Time: 30 minutes (with recommended two-person installation)

Tools Required for Assembly (not included): Drill and Bit, Phillips Screwdriver, Hammer and Level

NOTE: Use a 9/32 in. drill bit for drywall anchor installation. Use a 5/64 in. drill bit for direct stud installation. If installing into a different mounting surface, consult a professional for proper installation.

ASSEMBLY INSTRUCTIONS

1. Measure the tub opening.



2a. Measure 65 in. above the front of the tub ledge, make a mark on the wall.

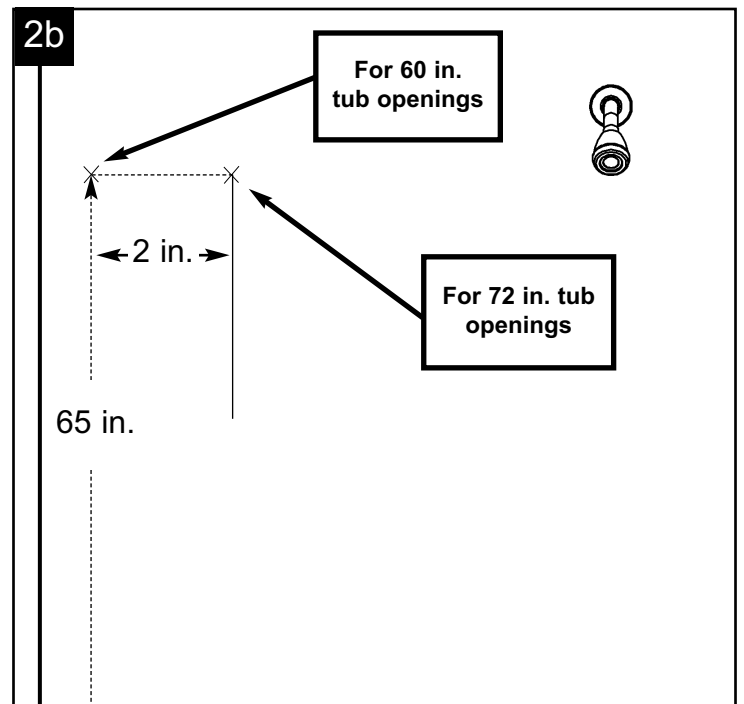
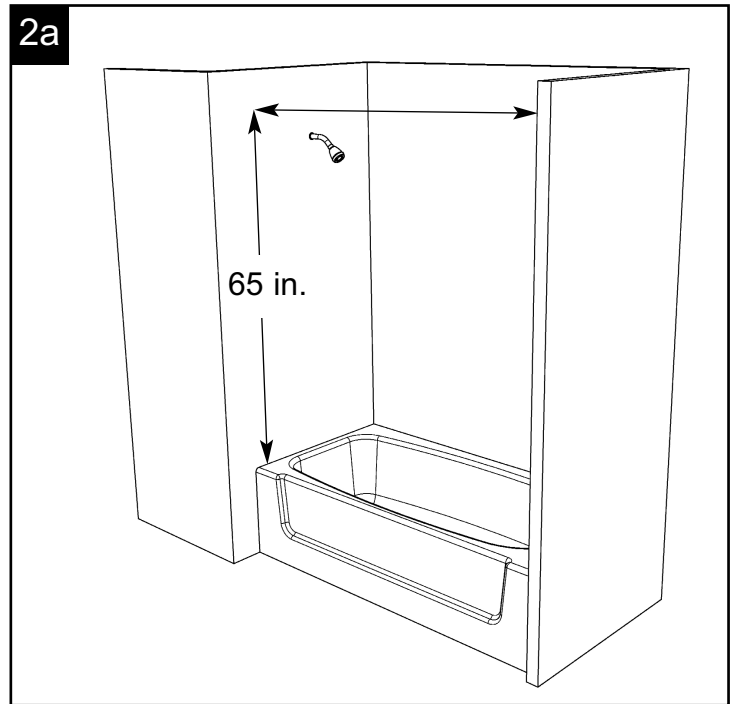
2b. For 60 in. tub openings:
Using a level, make a mark on the wall.

For 72 in. tub openings:
Using a level, make a mark 2 in. in (toward the tub).

Using a level, lightly draw a 4 in. vertical line down from the mark on the wall.

Repeat this step for the other end of the tub.

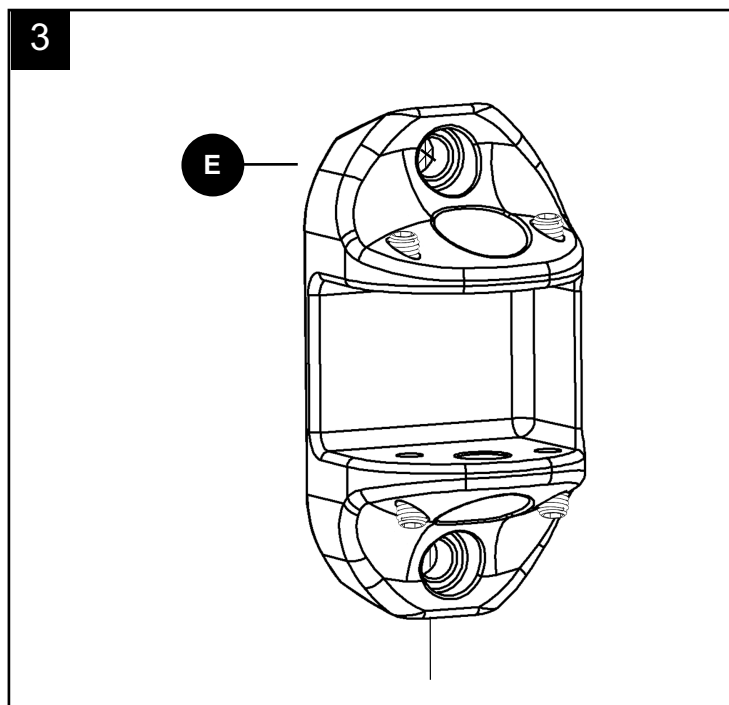
NOTE: If the tub opening differs from the above options, refer to the chart in **TROUBLESHOOTING**.



3. Hold the 1 in. mounting bracket (E) against the wall so the mark from step 3 is centered in the top screw hole. Mark the location of the other screw hole, making sure it is centered on the previously drawn vertical line.

Repeat this step for the other end of the tub, using the 7/8 in. mounting bracket (D).

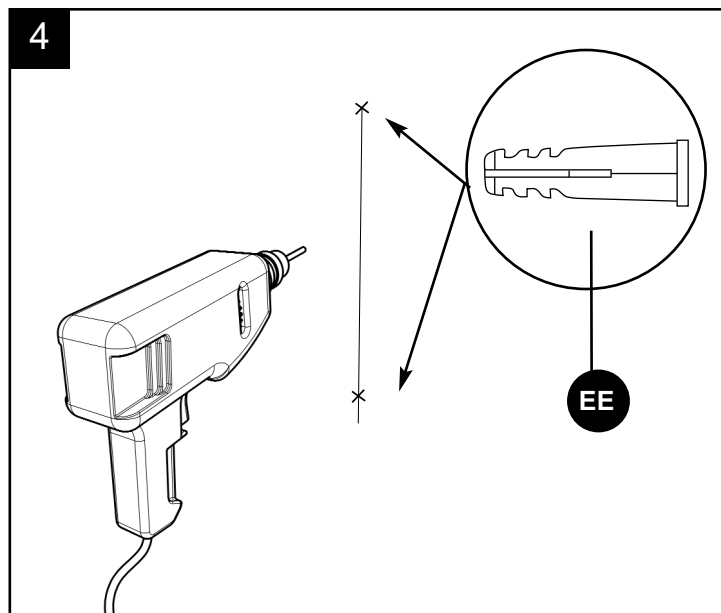
NOTE: The opening of the mounting brackets face toward the outside of the tub.



- 4a. For drywall installations, use a 9/32 in. drill bit (not included) and drill a hole at each of the marked locations. Insert drywall anchors (EE).

- 4b. For stud installations, use a 5/64 in. drill bit (not included) and drill a hole at each of the marked locations.

NOTE: If installing into a material other than drywall or into stud, consult a professional for proper installation.



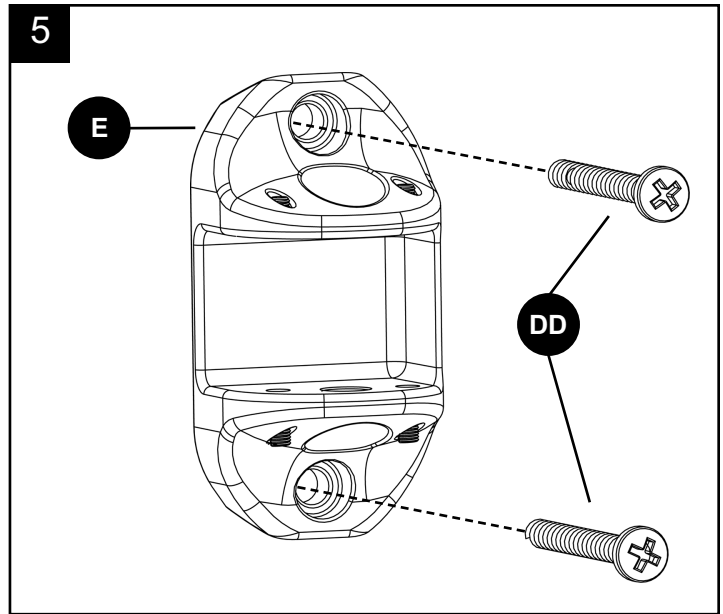
Hardware Used

EE Drywall Anchor  x 4

5. Fasten the 1 in. mounting bracket (E) to the wall with mounting screws (DD).

NOTE: The opening of the 1 in. mounting bracket (E) faces toward the outside of the tub.

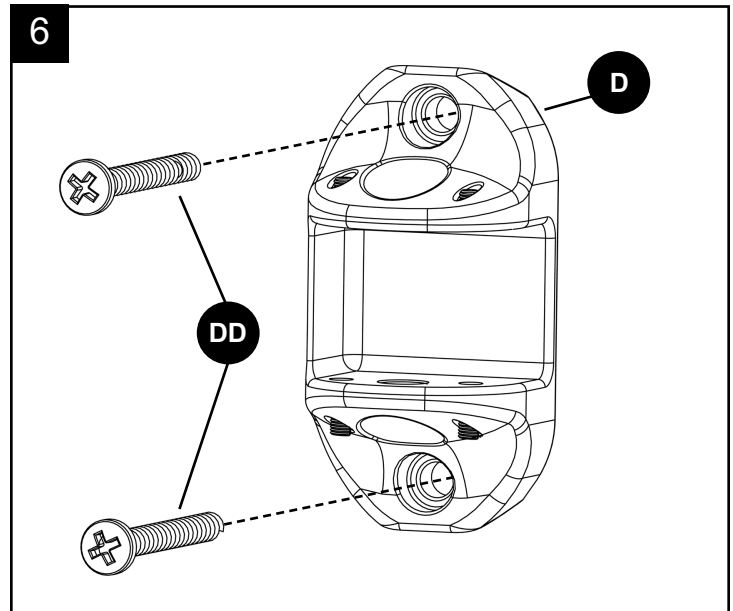
Hardware Used



6. Fasten the 7/8 in. mounting bracket (D) to the wall with mounting screws (DD).

NOTE: The opening of the 7/8 in. mounting bracket (D) faces toward the outside of the tub.

Hardware Used

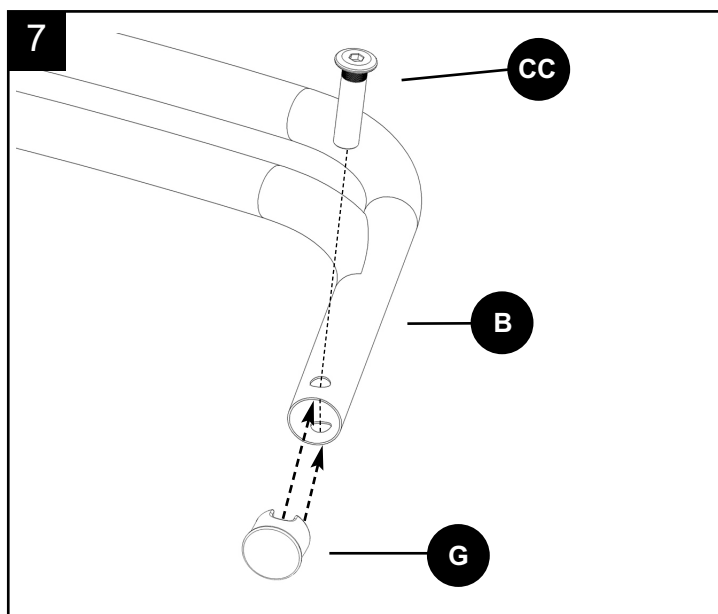


7. Insert 1 in. tube plug (G) into 1 in. diameter tube (B).

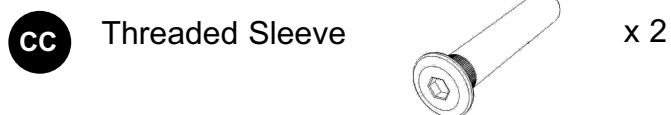
NOTE: Be sure to line up the indentations in the 1 in. tube plug (G) with the holes in the 1 in. diameter tube.

Repeat this step using the 7/8 in. tube plug (F) and 7/8 in. diameter tube (A).

IMPORTANT: This step may be easier if you insert a threaded sleeve (CC) through the holes (*only to be used as a guide*) before pushing the tube plug into place. After inserting the tube plug, be sure to remove the threaded sleeve (CC).



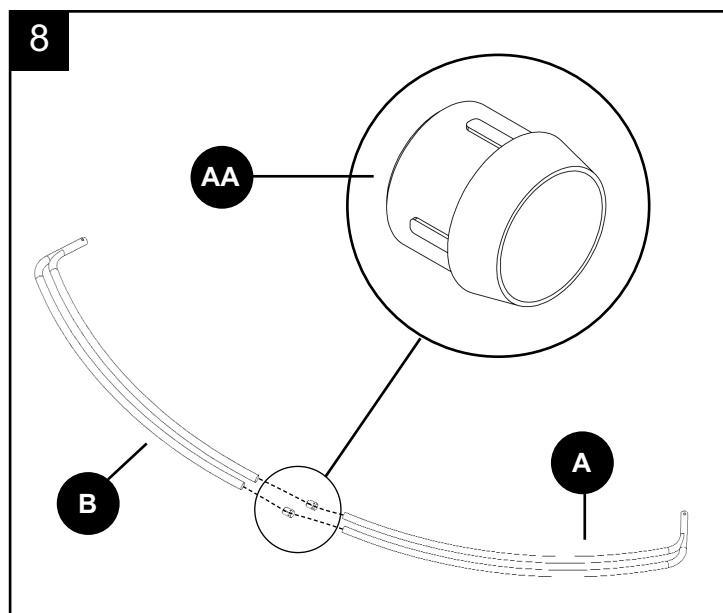
Hardware Used



8. Insert plastic rings (AA) into the end of the 1 in. diameter tubes (B). Then, insert the 7/8 in. diameter tube (A) into the 1 in. diameter tubes (B).

Extend the tubes to the proper length to fit between the 1 in. mounting bracket (E) and 7/8 in. mounting bracket (D).

Hardware Used

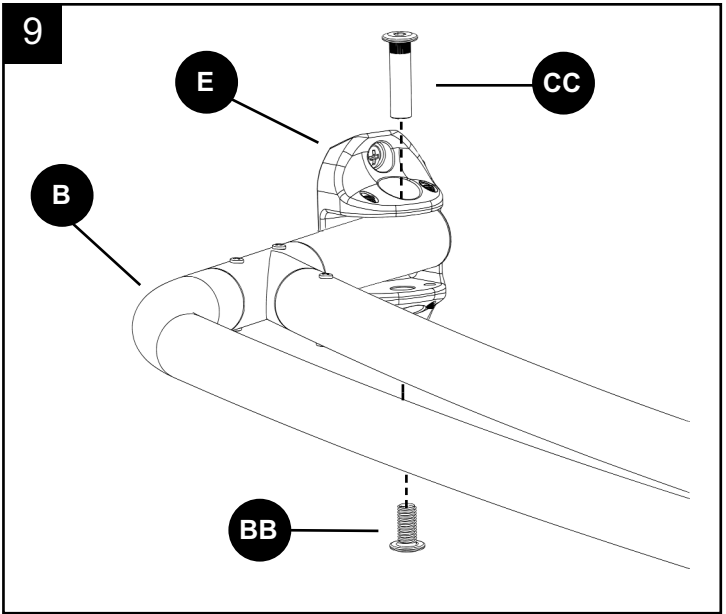
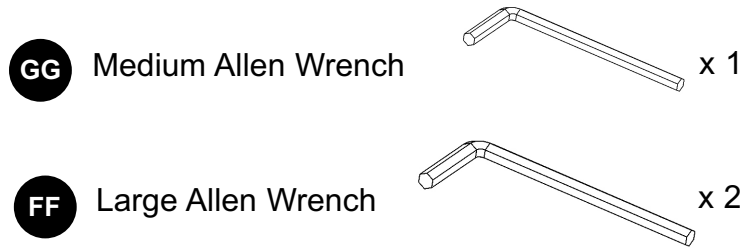
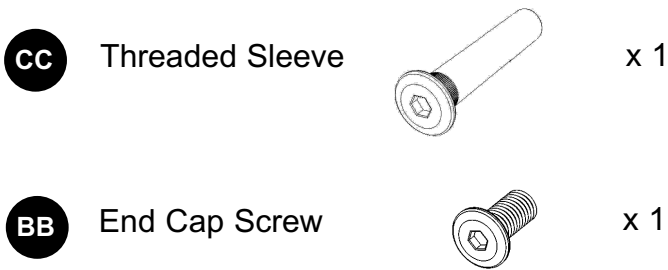


9. Fasten the 1 in. diameter tube (B) to the 1 in. mounting bracket (E) using threaded sleeves (CC) and end cap screws (BB). Secure with large Allen wrench (FF).

Repeat this step for the 7/8 in. diameter tube (A).

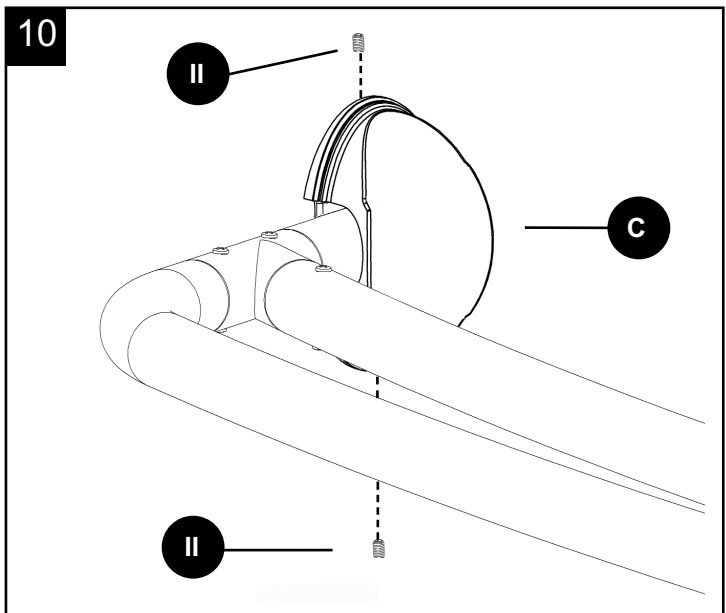
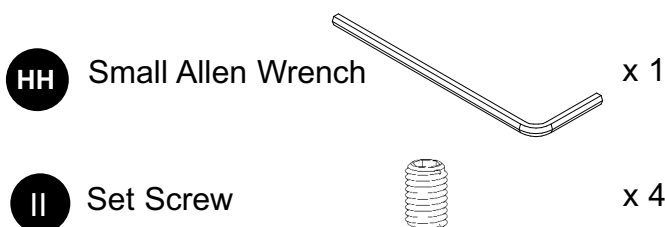
NOTE: To level the rod assembly, tighten the preassembled set screws on the mounting brackets with medium Allen wrench (GG).

Hardware Used

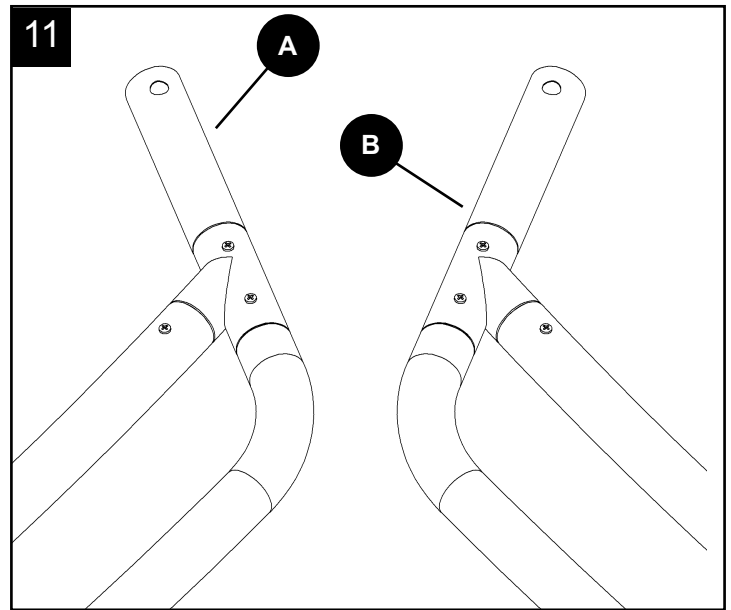


10. Attach end caps (C) to 1 in. mounting bracket (E) and 7/8 in. mounting bracket (D) using set screws (II) at the top and bottom. Adjust set screws (II) with small Allen wrench (HH) as needed.

Hardware Used



11. Tighten the preassembled set screws at each end of the 7/8 in. diameter tube (A) and 1 in. diameter tube (B) to ensure the assembly is secure.



CARE AND MAINTENANCE

Cleaning with a dry cloth may be sufficient, but for other stains or marks wipe gently with a damp cloth. **DO NOT** use strong detergents or abrasive cleaners; they may damage the surface of this product.

TROUBLESHOOTING

If the tub opening differs from 60 in. or 72 in., follow the chart below to complete step 2.

TUB OPENING	INCHES IN TOWARD TUB
72 in.	2 in.
70 in.	1-5/8 in.
68 in.	1-3/8 in.
66 in.	1 in.
64 in.	5/8 in.
62 in.	3/8 in.
60 in.	0 in.
58 in.	0 in.
56 in.	0 in.

Printed in China

allen + roth® is a registered trademark of LF, LLC. All rights reserved.

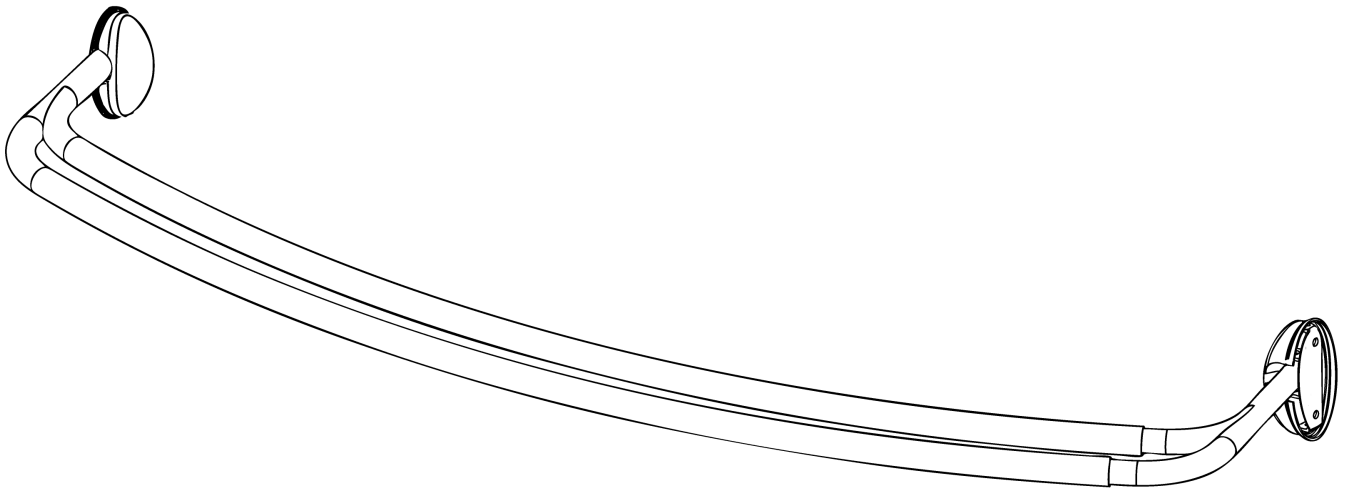
allen + roth®

allen + roth® est une marque de commerce déposée de LF, LLC. Tous droits réservés.

ARTICLE #0556361, 0431045, 0431044, 0431047

TRINGLE DE DOUCHE COURBÉE DOUBLE

MODÈLE #35614BNRPL, 35614HBDMV, 35614BNDMV, 35614SSDMV

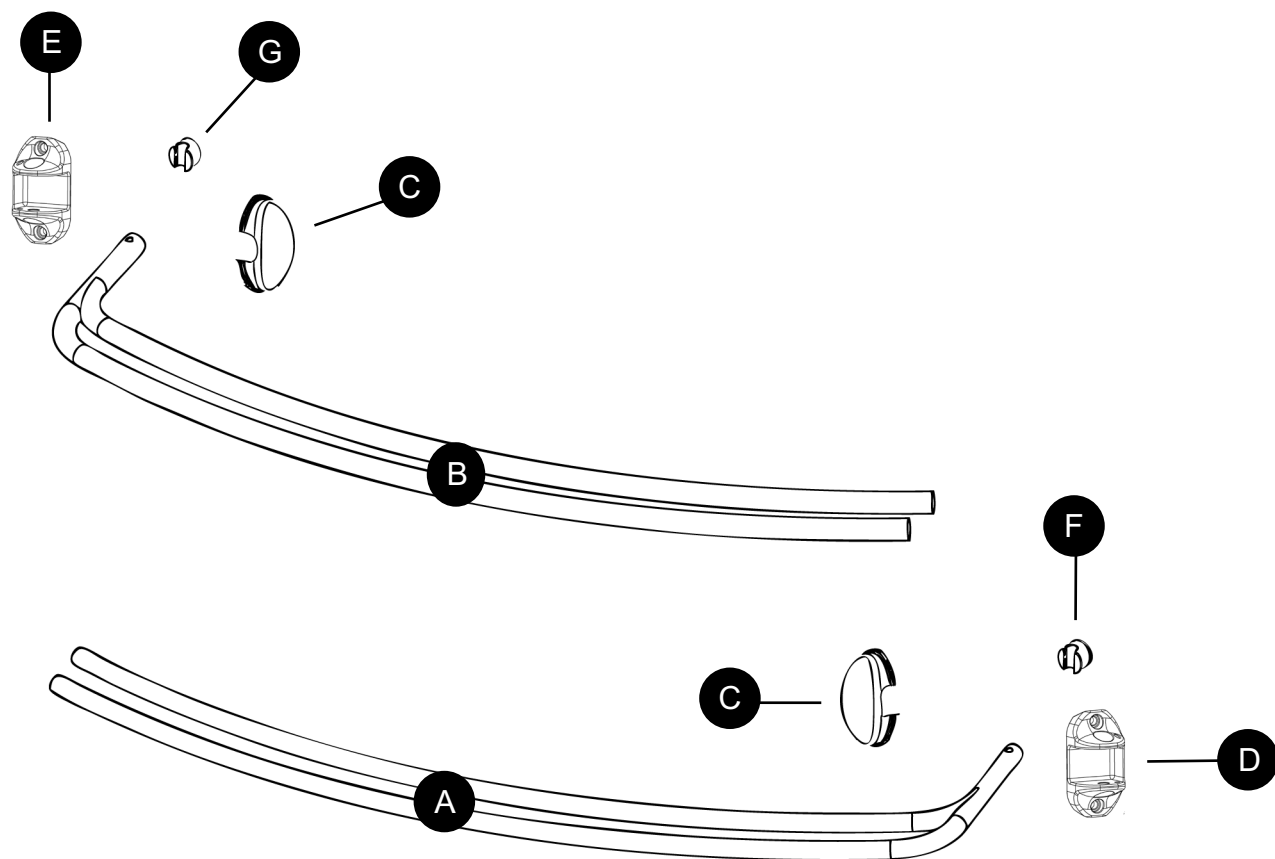


JOIGNEZ VOTRE REÇU ICI

Numéro de série _____

Date d'achat _____

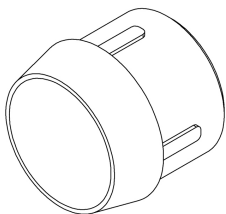
CONTENU DE L'EMBALLAGE



PIÈCE	DESCRIPTION	QUANTITÉ
A	Tube de 22,23 mm de diamètre	1
B	Tube de 2,54 cm de diamètre	1
C	Embout	2
D	Support de fixation de 22,23 mm	1
E	Support de fixation de 2,54 cm	1
F	Capuchon de 22,23 mm	1
G	Capuchon de 2,54 cm	1

QUINCAILLERIE INCLUSE (grandeur réelle)

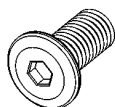
AA



Obturbateur en plastique

Qté : 2

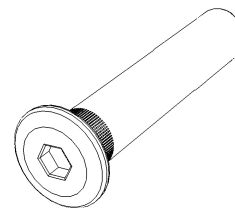
BB



Vis d'embout

Qté : 2

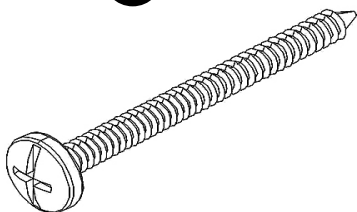
CC



Manchon fileté

Qté : 2

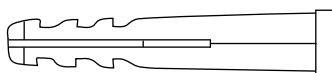
DD



Vis de montage

Qté : 4

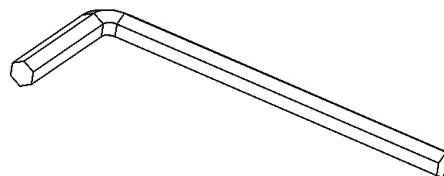
EE



Cheville d'ancrage pour cloison sèche

Qté : 4

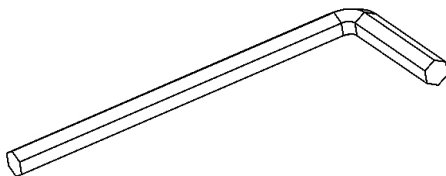
FF



Grande clé hexagonale

Qté : 2

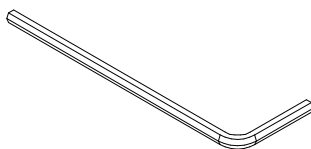
GG



Clé hexagonale moyenne

Qté : 1

HH



Petite clé hexagonale

Qté : 1

II



Vis de calage

Qté : 4



CONSIGNES DE SÉCURITÉ

Assurez-vous de lire et de comprendre l'intégralité du présent manuel avant de tenter d'assembler, d'utiliser ou d'installer le produit.

AVERTISSEMENT

Avant de couper, de percer ou de marteler la surface d'un mur, assurez-vous qu'il n'y a pas de fil électrique, de tuyau ou de conduite de gaz derrière. Les endommager peut causer des blessures graves. Au besoin, communiquez avec un électricien, un plombier ou une personne qualifiée.

Pour plus de sécurité et pour une installation facile, il est recommandé d'assembler cet article avec l'aide d'une autre personne.

PRÉPARATION

Avant de commencer l'assemblage du produit, assurez-vous d'avoir toutes les pièces. Comparez les pièces avec la liste du contenu de l'emballage et celle de la quincaillerie ci-dessus. S'il y a des pièces manquantes ou endommagées, ne tentez pas d'assembler l'article.

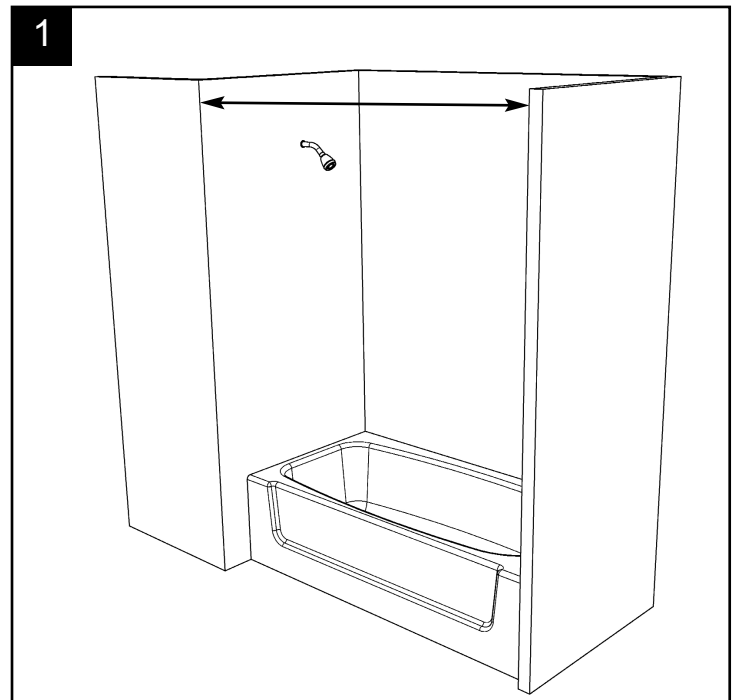
Temps d'assemblage approximatif : 30 minutes (si l'installation est effectuée par deux personnes tel qu'il est recommandé).

Outils nécessaires pour l'assemblage (non inclus) : perceuse et foret, tournevis cruciforme, marteau et niveau.

REMARQUE : Pour une installation à l'aide des chevilles d'ancrage pour cloison sèche, percez les trous à l'aide d'un foret de 9/32 po. Pour une installation directement sur un montant, percez les trous à l'aide d'un foret de 5/64 po. Pour une installation sur toute autre surface de montage, consultez un professionnel.

INSTRUCTIONS POUR L'ASSEMBLAGE

1. Mesurez l'ouverture de l'enceinte de la baignoire.



2a. Mesurez une hauteur de 165,10 cm au-dessus du rebord avant de la baignoire et tracez une marque sur le mur.

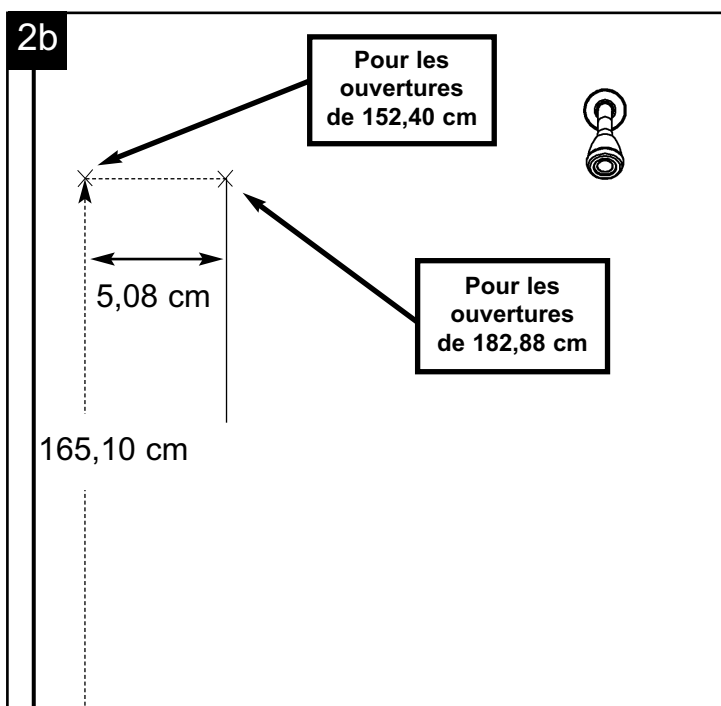
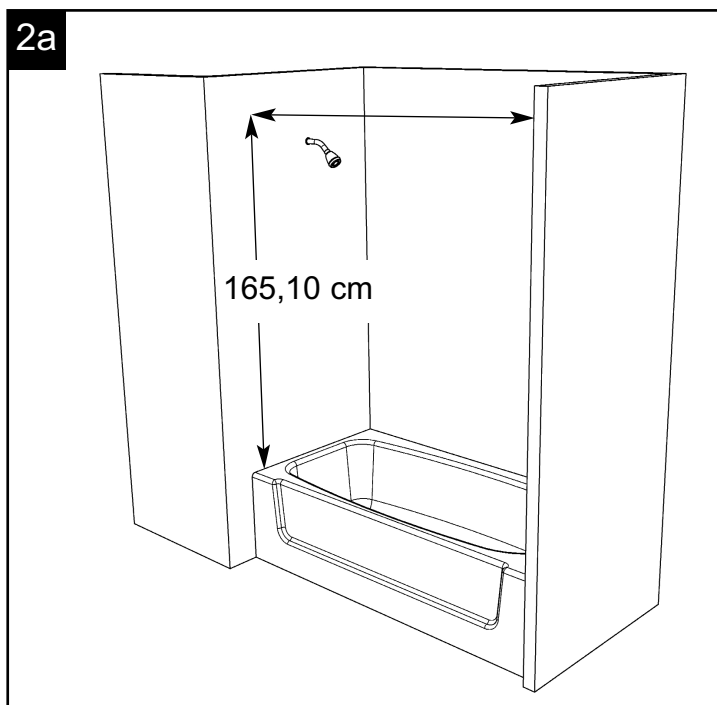
2b. Pour les ouvertures de 152,40 cm :
À l'aide d'un niveau, tracez une marque sur le mur.

Pour les ouvertures de 182,88 cm :
À l'aide d'un niveau, tracez une marque à une distance de 5,08 cm, vers l'intérieur de la baignoire.

À l'aide d'un niveau, tracez une ligne verticale d'environ 10 cm sous la marque de déjà tracée.

Répétez cette étape pour l'autre côté de la baignoire.

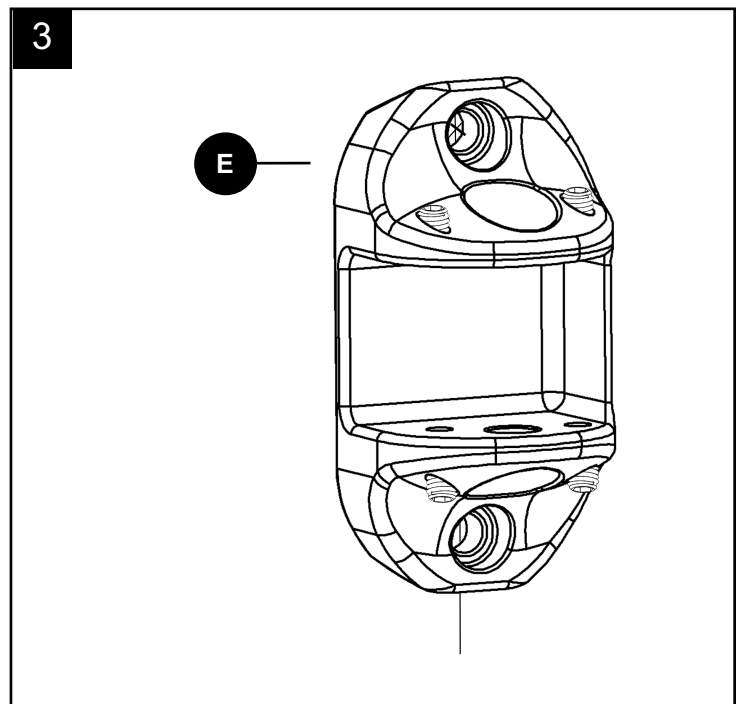
REMARQUE : Si l'ouverture de l'enceinte de votre baignoire diffère de celles inscrites ci-dessus, consultez le tableau de la section **DÉPANNAGE**.



3. Maintenez le support de fixation de 2,54 cm (E) contre le mur de façon à ce que la marque (tracée à l'étape 2) soit centrée dans le trou de vis supérieur. Marquez l'emplacement de l'autre trou de vis, en vous assurant qu'il est centré sur la ligne verticale préalablement tracée.

Répétez cette étape pour l'autre côté de la baignoire, en utilisant le support de fixation de 22,23 mm (D).

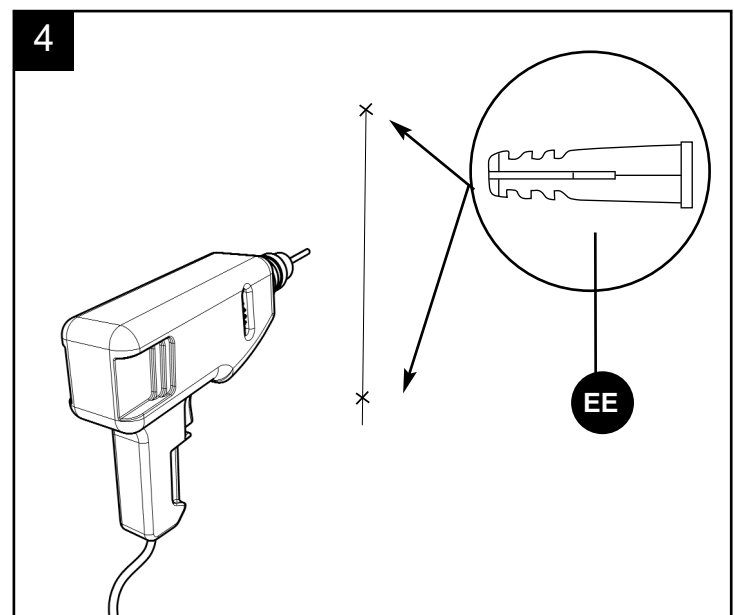
REMARQUE : L'ouverture des supports de fixation doit être orientée vers l'extérieur de la baignoire.



4a. Pour une installation sur une cloison sèche, percez un trou à chacun des endroits marqués à l'aide d'un foret de 9/32 po (non inclus). Insérez les chevilles d'ancrage pour cloison sèche (EE).

4b. Pour une installation sur un montant, percez un trou à chacun des endroits marqués à l'aide d'un foret de 5/32 po (non inclus).

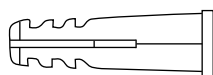
REMARQUE : Pour une installation sur une surface autre qu'une cloison sèche ou un montant, consultez un professionnel.



Quincaillerie utilisée



Cheville d'ancrage pour cloison sèche



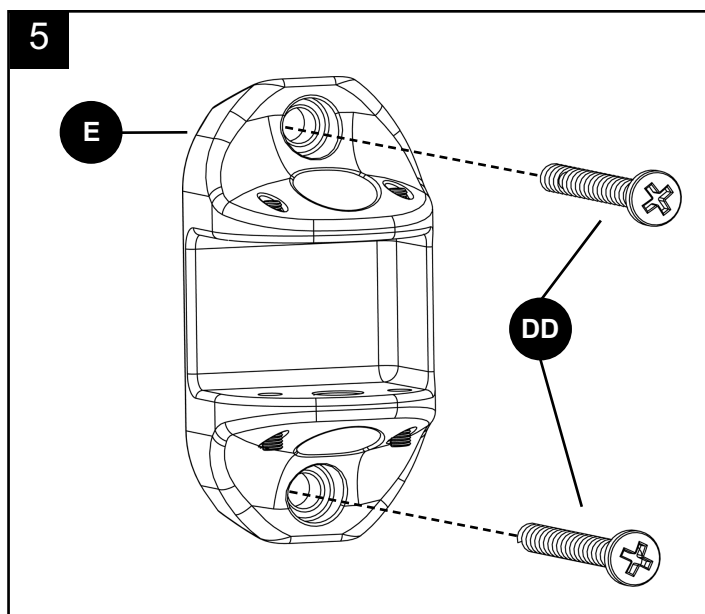
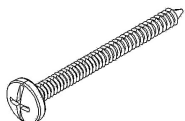
x 4

5. Fixez le support de fixation de 2,54 cm (E) au mur à l'aide de vis de montage (DD).

REMARQUE : L'ouverture du support de fixation de 2,54 cm (E) doit être orientée vers l'extérieur de la baignoire.

Quincaillerie utilisée

- DD** Vis de montage x 2

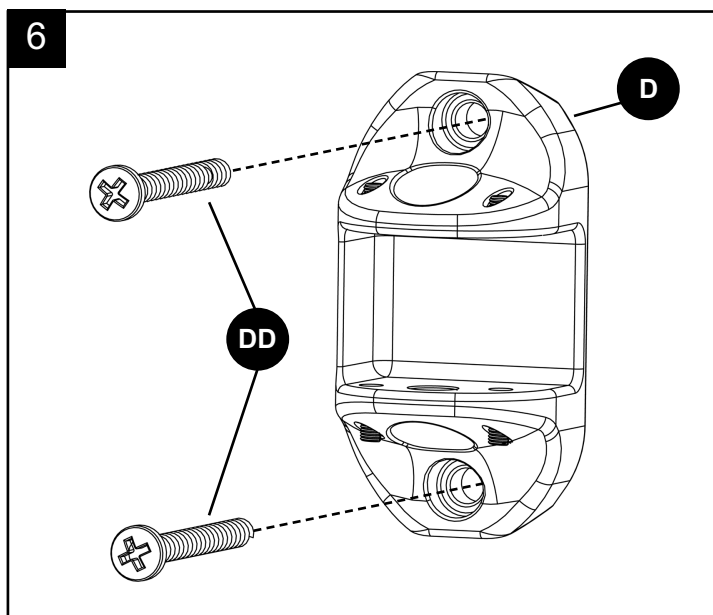
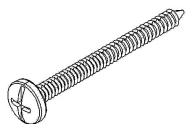


6. Fixez le support de fixation de 22,23 mm (D) au mur à l'aide de vis de montage (DD).

REMARQUE : L'ouverture du support de fixation de 22,23 mm (D) doit être orientée vers l'extérieur de la baignoire.

Quincaillerie utilisée

- DD** Vis de montage x 2

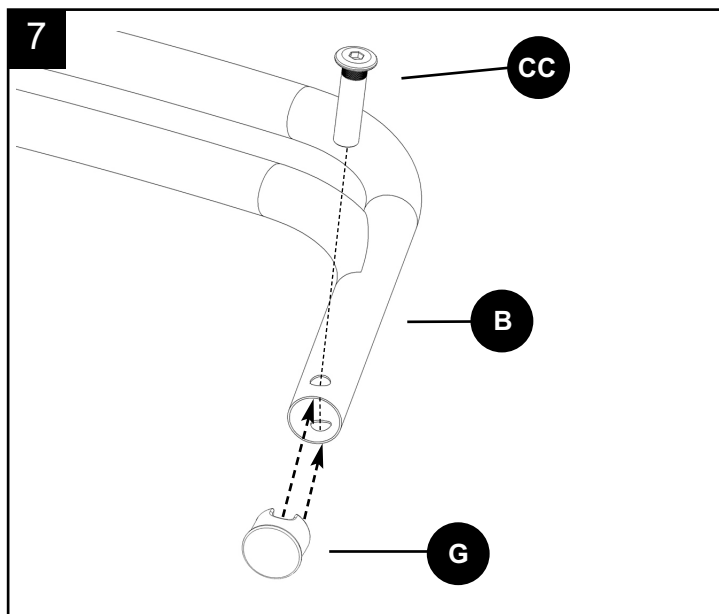


7. Insérez le capuchon de 2,54 cm (G) dans le tube de 2,54 cm de diamètre (B).

REMARQUE : Assurez-vous d'aligner les encoches du capuchon de 2,54 cm (G) aux trous du tube de 2,54 cm de diamètre.

Répétez cette étape pour le capuchon de 22,23 mm (F) et le tube de 22,23 mm de diamètre (A).

IMPORTANT : Il peut s'avérer plus facile d'effectuer cette étape si vous insérez un manchon fileté (CC) dans les trous (pour vous guider seulement) avant d'insérer le capuchon en place. Une fois le capuchon inséré, assurez-vous de retirer le manchon fileté (CC).

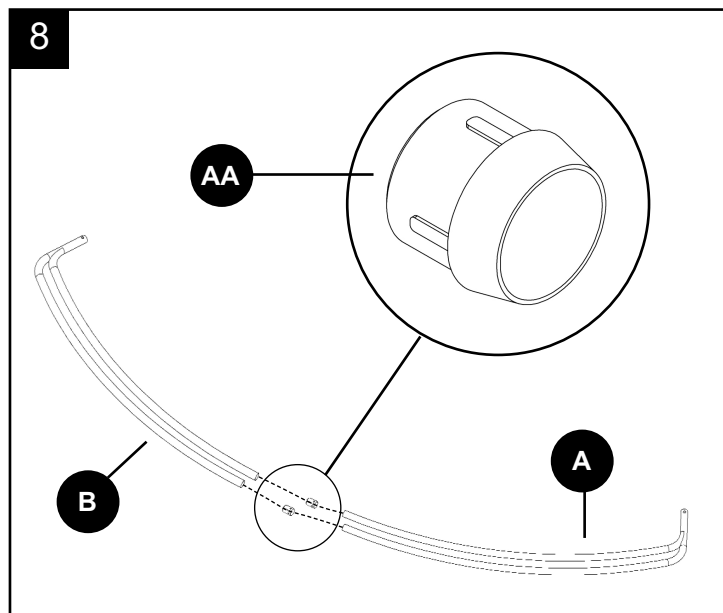


Quincaillerie utilisée

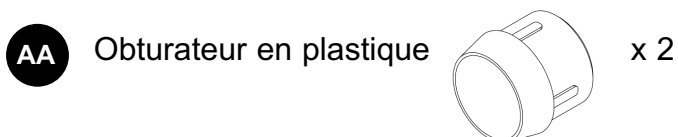


8. Insérez les bagues en plastique (AA) dans les extrémités des tubes de 2,54 cm de diamètre (B). Puis, insérez les tubes de 22,23 mm de diamètre (A) dans les tubes de 2,54 cm de diamètre (B).

Allongez les tubes de façon à les ajuster à la distance séparant le support de fixation de 2,54 cm (E) et le support de fixation de 22,23 mm (D).



Quincaillerie utilisée

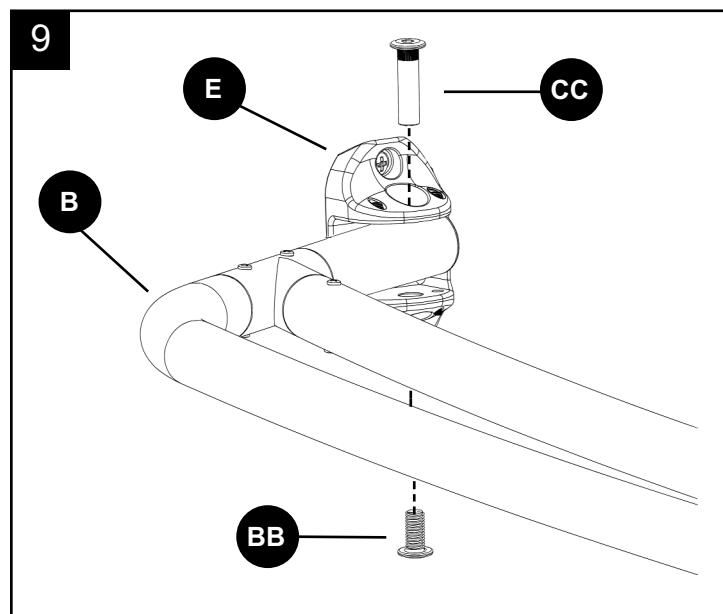
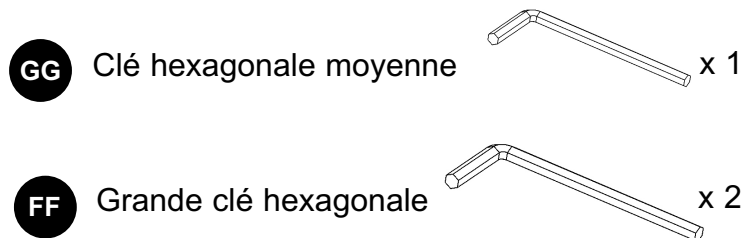
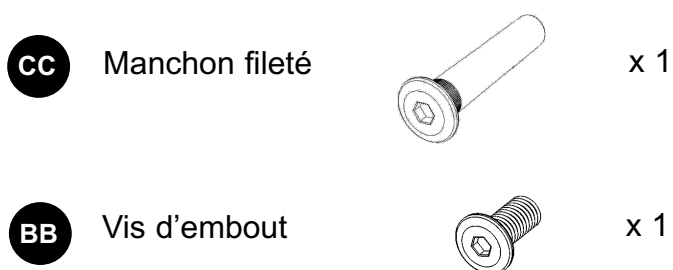


9. Fixez le tube de 2,54 cm de diamètre (B) au support de fixation de 2,54 cm (E) à l'aide des manchons filetés (CC) et des vis d'embout (BB). Serrez à l'aide de la grande clé hexagonale (FF).

Répétez cette étape pour le tube de 22,23 mm de diamètre (a).

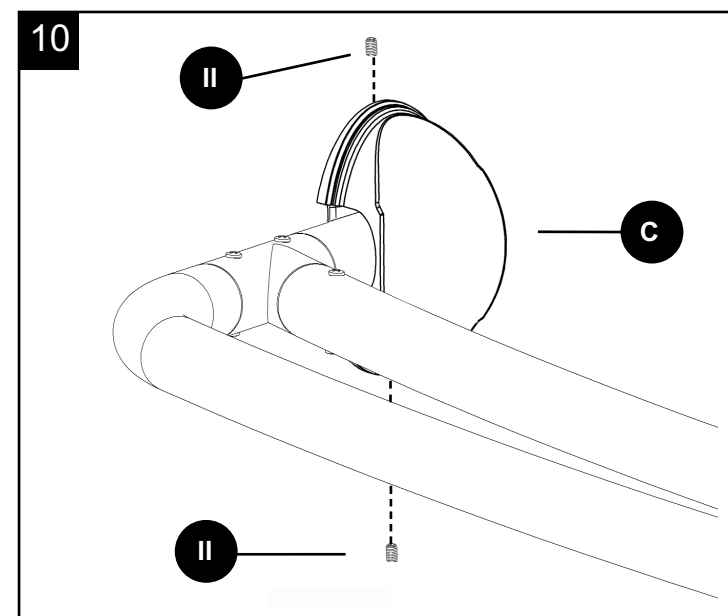
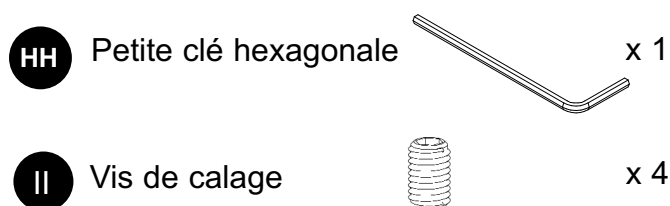
REMARQUE : Afin de niveler la tringle, serrez les vis de calage préassemblées sur les supports de fixation à l'aide de la clé hexagonale moyenne (GG).

Quincaillerie utilisée

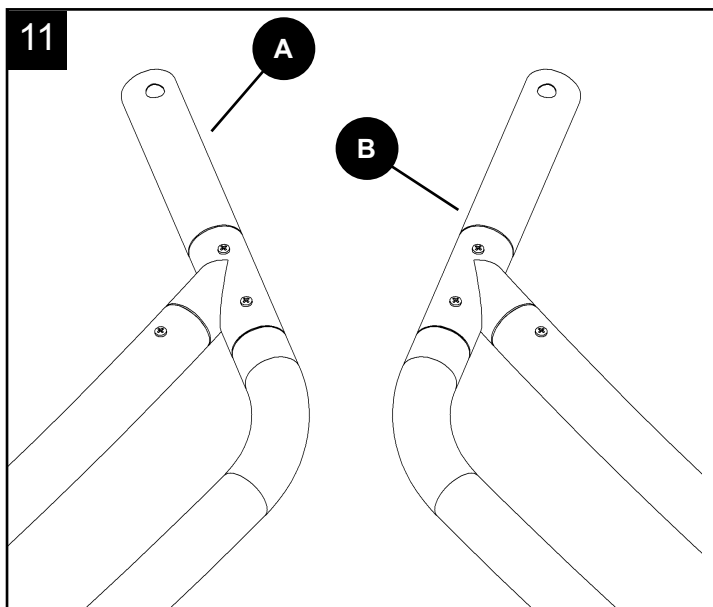


10. Fixez les embouts (C) au support de fixation de 2,54 cm (E) et au support de fixation de 22,23 mm (D) à l'aide des vis de calage (II) dans le haut et dans le bas. Ajustez les vis de calage (II) à l'aide de la petite clé hexagonale (HH) au besoin.

Quincaillerie utilisée



11. Serrez les vis de calage préassemblées à chaque extrémité du tube de 22,23 mm de diamètre (A) et du tube de 2,54 cm de diamètre (B) afin de vous assurer que l'assemblage est solide.



ENTRETIEN

Nettoyer avec un linge sec peut suffire, mais pour les taches ou les autres marques, frottez doucement l'article avec un linge humide. **N'UTILISEZ PAS** de détergents puissants ni de nettoyeurs abrasifs, car ils pourraient abîmer le produit.

DÉPANNAGE

Si l'ouverture de l'enceinte de votre baignoire n'est pas de 152,40 cm ou de 182,88 cm, consultez le tableau ci-dessous pour faire l'étape 2.

OUVERTURE DE L'ENCEINTE DE LA BAIGNOIRE	DISTANCE À PARTIR DE L'EXTÉRIEUR DE LA BAIGNOIRE
182,88 cm	5,08 cm
177,80 cm	4,13 cm
172,72 cm	3,49 cm
167,64 cm	2,54 cm
162,56 cm	15,88 mm
157,48 cm	9,53 mm
152,40 cm	0 cm
147,32 cm	0 cm
142,24 cm	0 cm

Imprimé en Chine

allen + roth® est une marque de commerce déposée LF, LLC. Tous droits réservés.

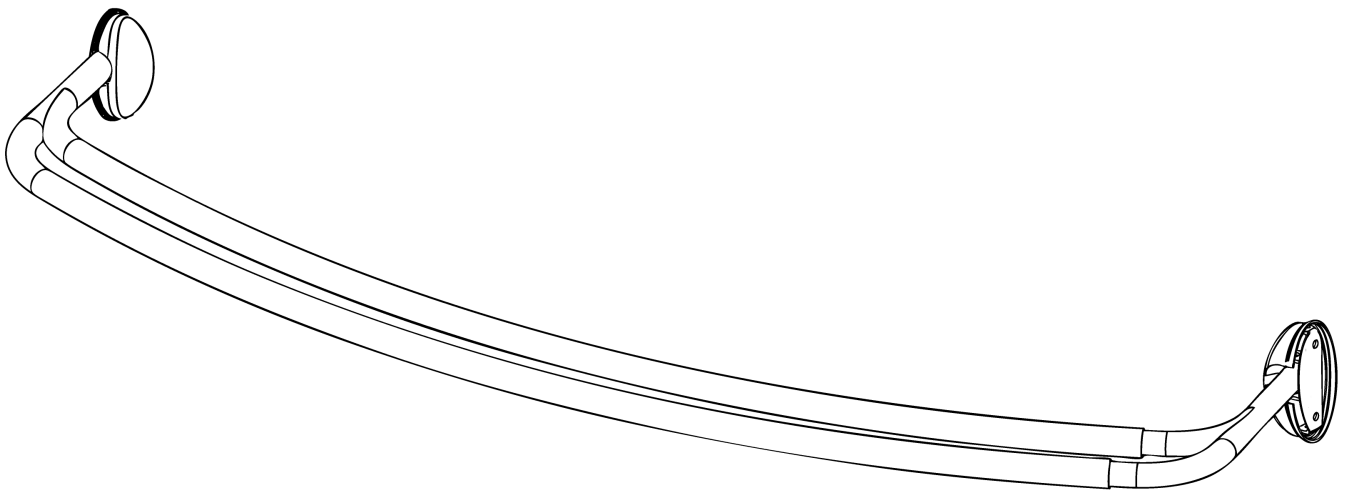
allen + roth®

allen + roth® es una marca registrada de LF, LLC. Todos los derechos reservados.

ARTÍCULO #0556361, 0431045, 0431044, 0431047

CORTINERO PARA DUCHA CURVO DOBLE

MODELO #35614BNRPL, 35614HBDMV, 35614BNDMV, 35614SSDMV

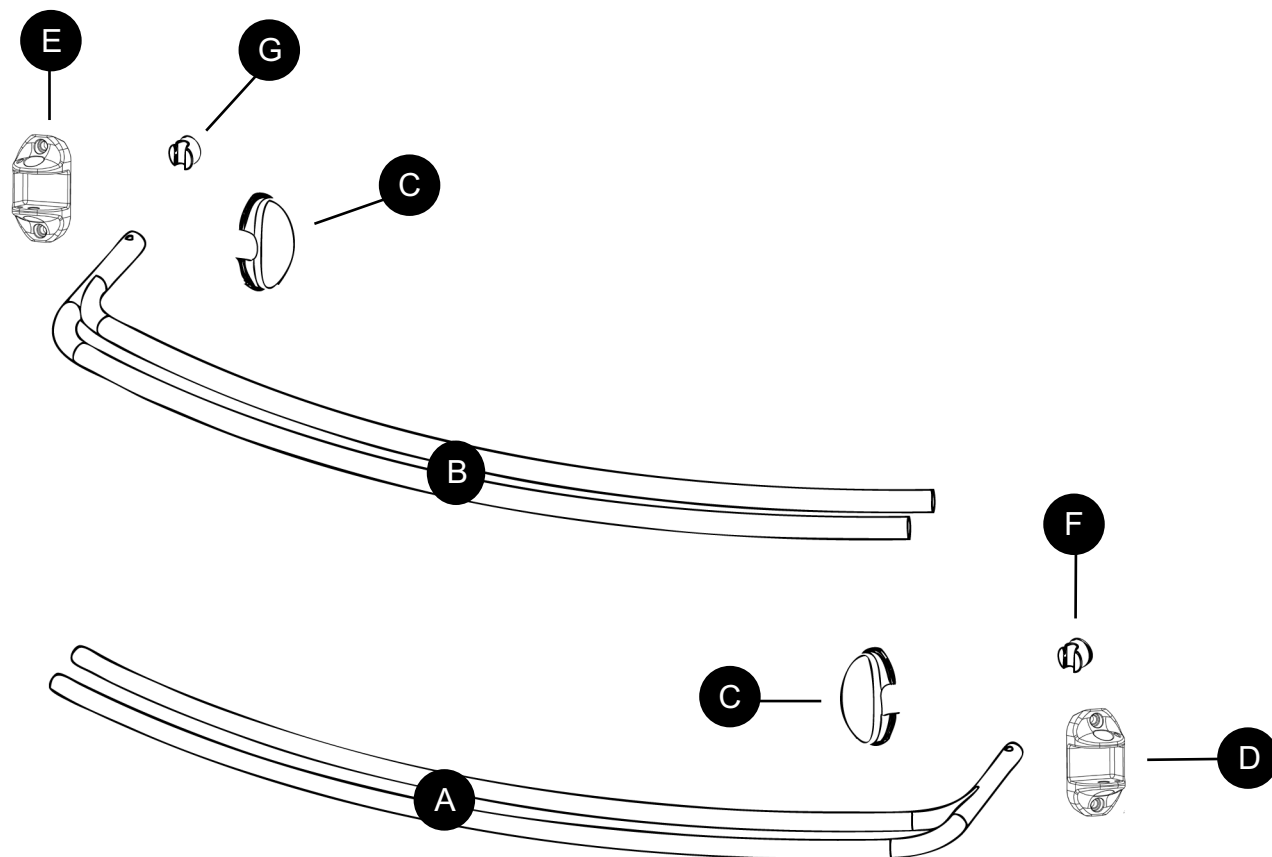


ADJUNTE SU RECIBO AQUÍ

Número de serie _____

Fecha de compra _____

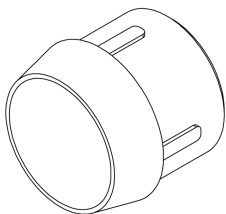
CONTENIDO DEL PAQUETE



PIEZA	DESCRIPCIÓN	CANTIDAD
A	Tubo de 2,22 cm de diámetro	1
B	Tubo de 2,54 cm de diámetro	1
C	Tapa de extremo	2
D	Abrazadera de montaje de 2,22 cm	1
E	Abrazadera de montaje de 2,54 cm	1
F	Tapón para tubo de 2,22 cm	1
G	Tapón para tubo de 2,54 cm	1

ADITAMENTOS (se muestran en tamaño real)

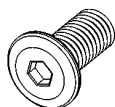
AA



Anillo de plástico

Cant. 2

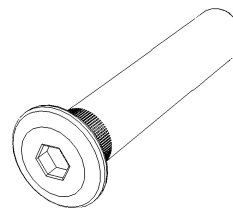
BB



Tornillo para tapa de extremo

Cant. 2

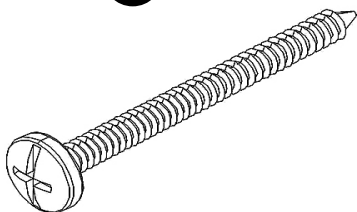
CC



Manguito roscado

Cant. 2

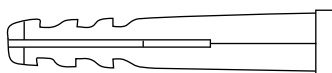
DD



Tornillo de montaje

Cant. 4

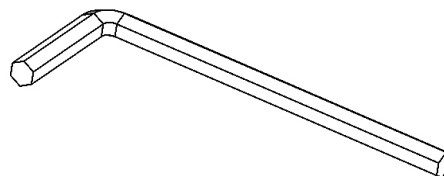
EE



Ancla de expansión para panel de yeso

Cant. 4

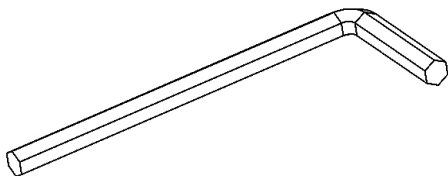
FF



Llave Allen grande

Cant. 2

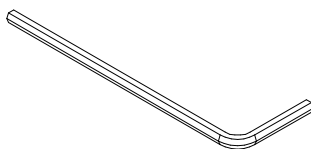
GG



Llave Allen mediana

Cant. 1

HH



Llave Allen pequeña

Cant. 1

II



Tornillo de fijación

Cant. 4



INFORMACIÓN DE SEGURIDAD

Lea y comprenda completamente este manual antes de intentar ensamblar, usar o instalar el producto.

ADVERTENCIA

Antes de cortar, taladrar o martillar en cualquier superficie, verifique la ubicación de las tuberías de electricidad, agua y gas. Cortar cualquiera de estas puede causar daños graves. Póngase en contacto con su electricista, plomero o con un técnico calificado si es necesario. Se recomienda dos personas para realizar una instalación sencilla y segura.

PREPARACIÓN

Antes de comenzar a ensamblar el producto, asegúrese de tener todas las piezas. Compare las piezas con la lista del contenido del paquete y la lista de aditamentos anteriores. No intente ensamblar el producto si falta alguna pieza o si estas están dañadas.

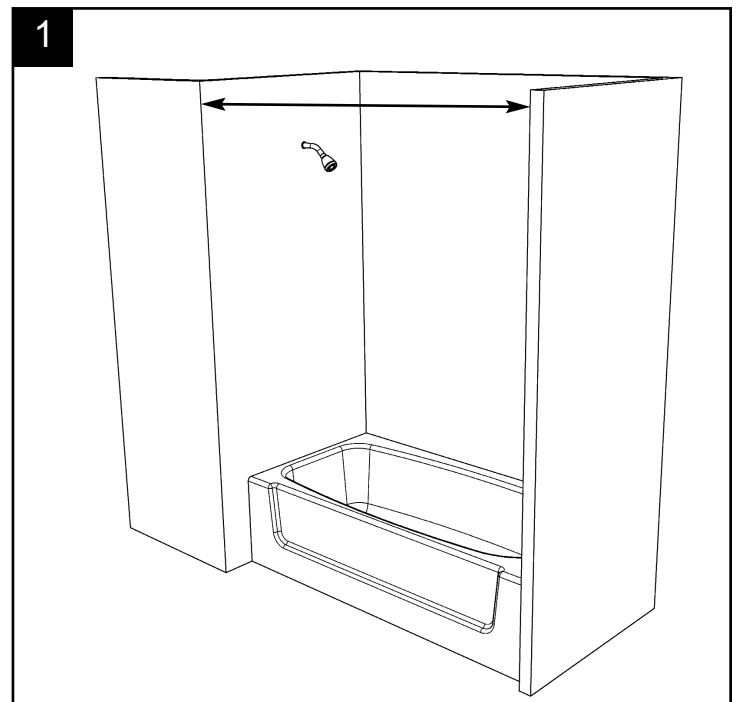
Tiempo estimado de ensamblaje: 30 minutos (se recomienda que dos personas realicen la instalación)

Herramientas necesarias para el ensamblaje (no se incluyen): Taladro y broca, destornillador Phillips, martillo y nivel

NOTA: Use una broca para taladro de 9/32 pulg para la instalación del ancla de expansión para panel de yeso. Use una broca para taladro de 5/64 pulg para la instalación directa al montante. Si planea instalar en una superficie de montaje diferente, consulte con un profesional para conocer la instalación adecuada.

INSTRUCCIONES DE ENSAMBLAJE

1. Mida la abertura de la bañera.



2a. Mida 165,10 cm por sobre la parte frontal del borde de la bañera y haga una marca en la pared.

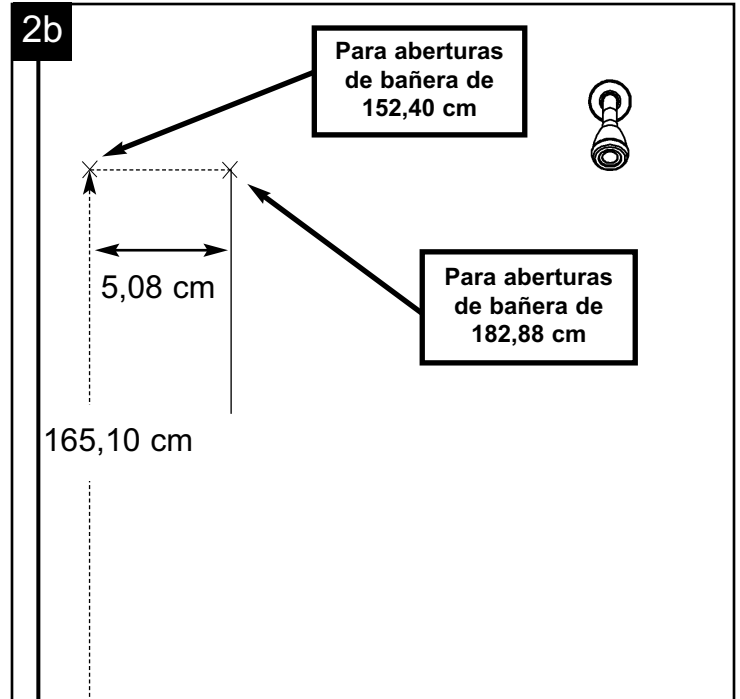
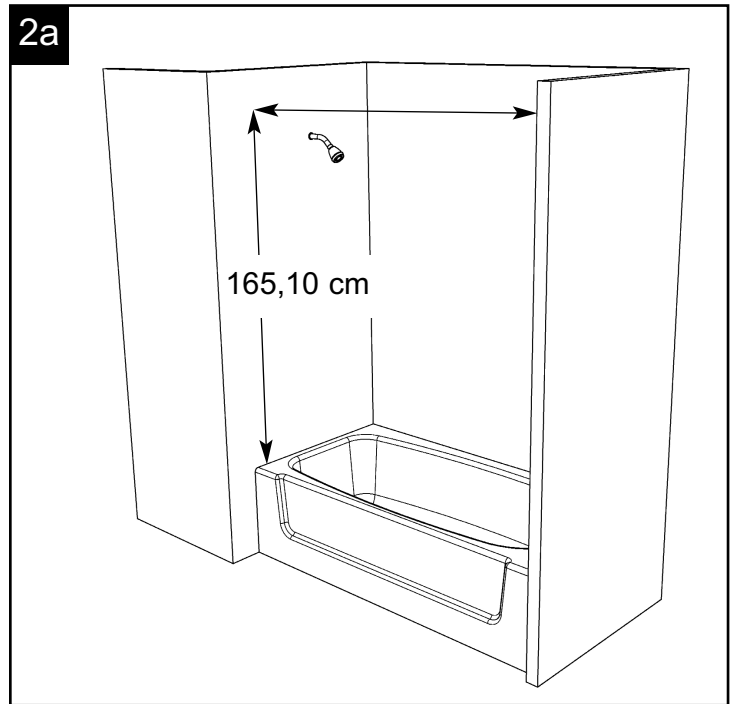
2b. Para aberturas de bañera de 152,40 cm:
Con un nivel haga una marca en la pared.

Para aberturas de bañera de 182,88 cm:
Con un nivel haga una marca a 5,08 cm (hacia la bañera).

Con un nivel, haga una línea vertical suave a 10,16 cm de la marca de la pared.

Repita este paso para el otro extremo de la bañera.

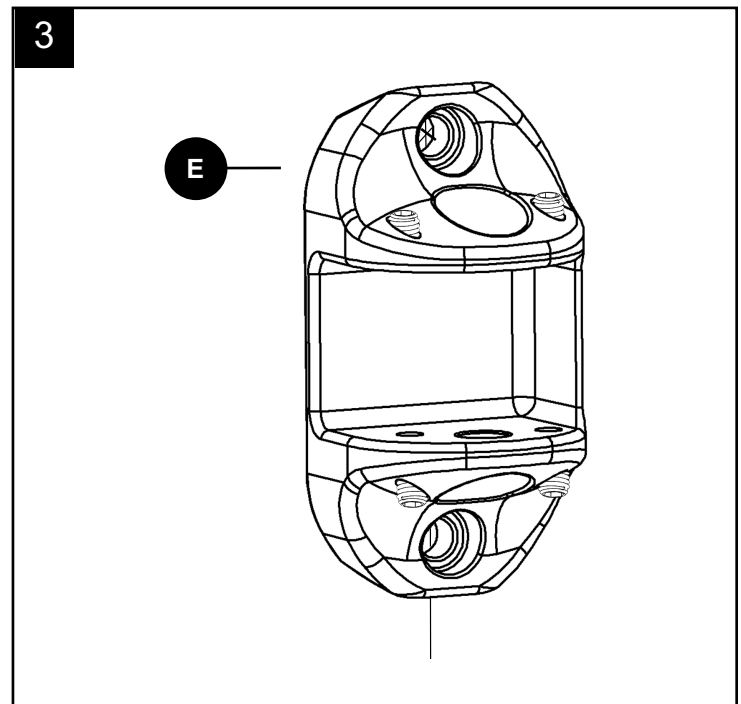
NOTA: Si la abertura de la bañera difiere de las opciones mencionadas anteriormente, consulte la tabla en **SOLUCIÓN DE PROBLEMAS.**



3. Sostenga la abrazadera de montaje de 2,54 cm (E) pegada a la pared de forma tal que la marca del paso 2 esté centrada en el orificio superior para tornillo. Marque la ubicación del otro orificio para tornillo y asegúrese de que esté centrado en la línea vertical previamente trazada.

Repita este paso para el otro extremo de la bañera y use la abrazadera de montaje de 2,22 cm (D).

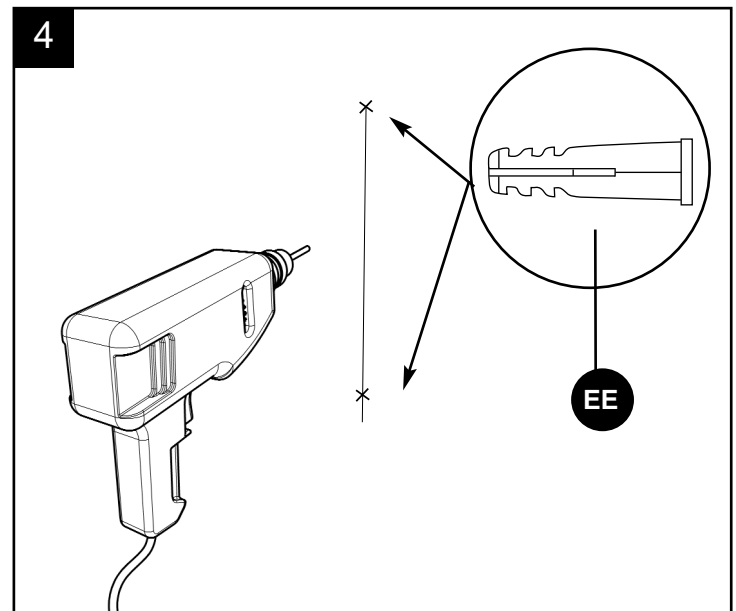
NOTA: La abertura de las abrazaderas de montaje deben dar hacia el lado exterior de la bañera.



4a. Para instalaciones en panel de yeso, use una broca de 9/32 pulg (no se incluye) y taladre un orificio en cada ubicación marcada. Inserte las anclas de expansión para panel de yeso (EE).

4b. Para instalaciones en montante, use una broca de 5/64 pulg (no se incluye) y taladre un orificio en cada ubicación marcada.

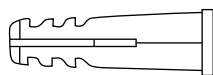
NOTA: Si planea instalar en un material que no sea panel de yeso o en el montante, consulte con un profesional para conocer la instalación adecuada.



Aditamentos utilizados

EE

Ancla de expansión para panel de yeso



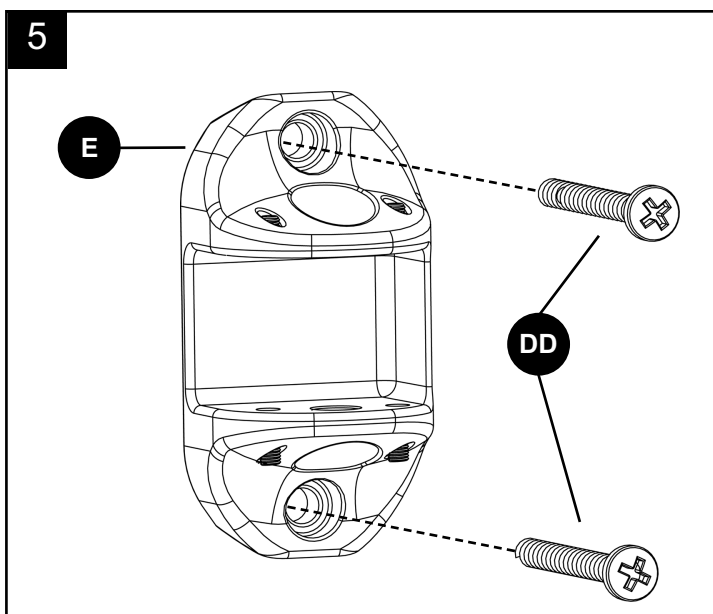
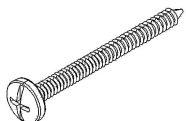
x 4

5. Ajuste la abrazadera de montaje de 2,54 cm (E) en la pared con tornillos de montaje (DD).

NOTA: La abertura de la abrazadera de montaje de 2,54 cm (E) debe dar hacia el lado exterior de la bañera.

Aditamentos utilizados

DD Vis de montaje x 2

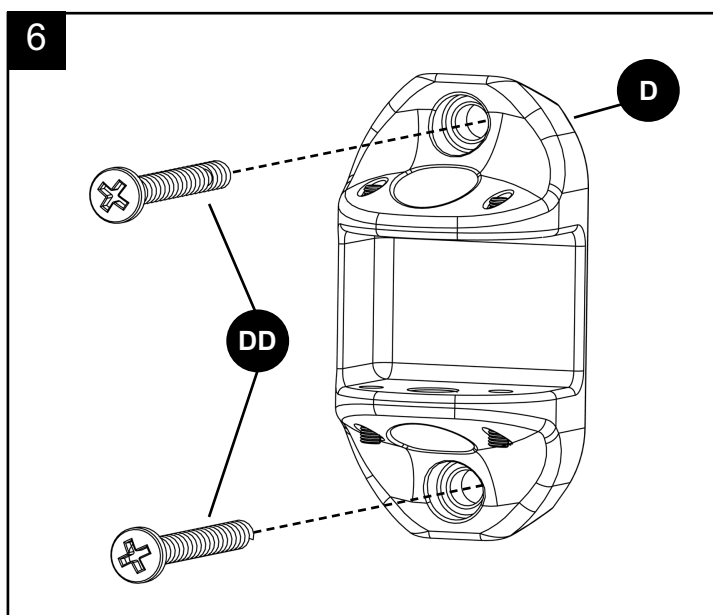
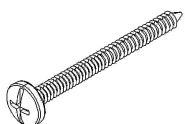


6. Ajuste la abrazadera de montaje de 2,54 cm (E) en la pared con tornillos de montaje (DD).

NOTA: La abertura de la abrazadera de montaje de 2,54 cm (E) debe dar hacia el lado exterior de la bañera.

Aditamentos utilizados

DD Tornillo de montaje x 2

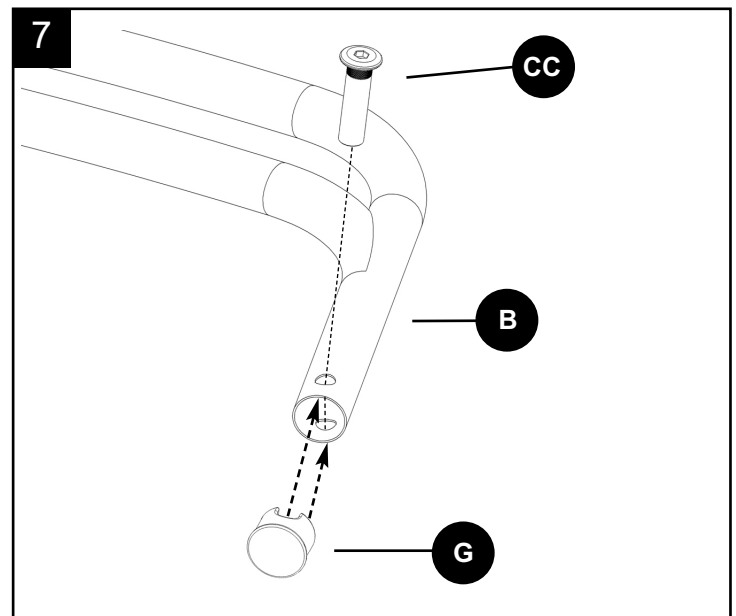


7. Introduzca el tapón para tubo de 2,54 cm (G) en el tubo de 2,54 cm de diámetro (B).

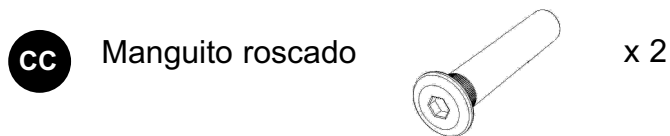
NOTA: Asegúrese de alinear las hendiduras en el tapón para tubo de 2,54 cm (G) con los orificios del tubo de 2,54 cm de diámetro.

Repita este paso con el tapón para tubo de 2,22 cm (F) y el tubo de 2,22 cm de diámetro (A).

IMPORTANTE: Este paso puede facilitarse si introduce un manguito roscado (CC) en los orificios (únicamente como guía) antes de presionar el tapón para tubo y colocarlo en su lugar. Después de introducir el tapón para tubo, asegúrese de retirar el manguito roscado (CC).

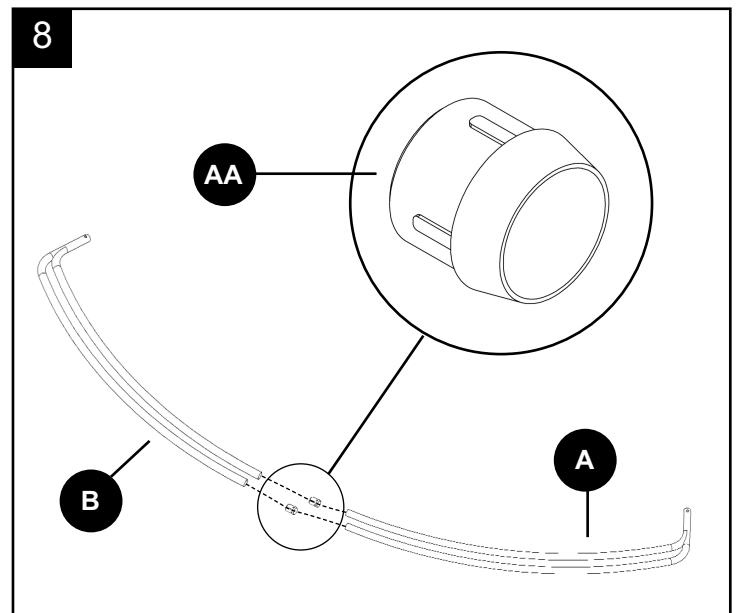


Aditamentos utilizados

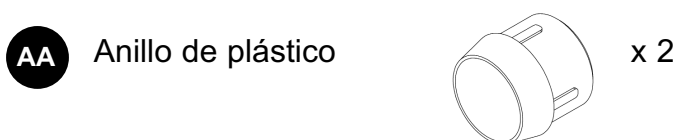


8. Introduzca los anillos de plástico (AA) en el extremo de los tubos de 2,54 cm de diámetro (B). Introduzca el extremo del tubo de 2,22 cm de diámetro (A) en los tubos de 2,54 cm de diámetro (B).

Extienda los tubos a la longitud adecuada para que encajen entre la abrazadera de montaje de 2,54 cm (E) y la abrazadera de montaje de 2,22 cm (D).



Aditamentos utilizados

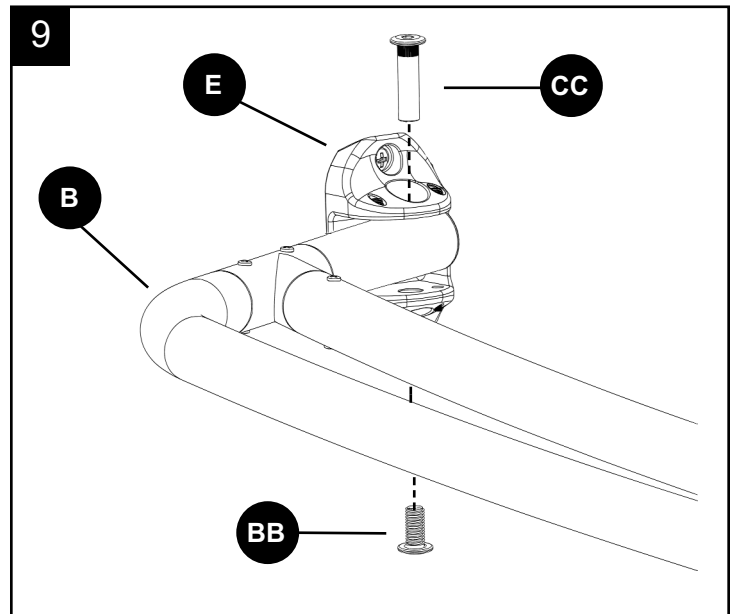
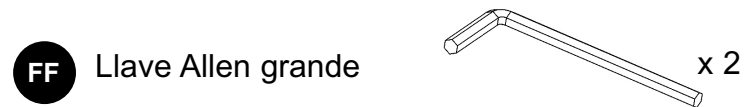
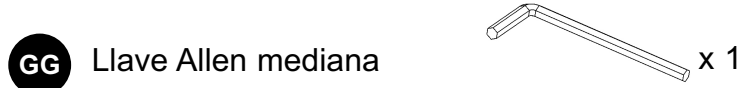
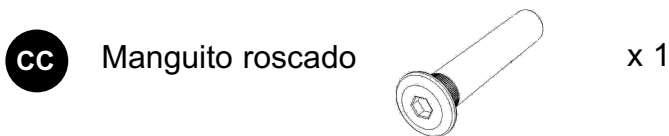


9. Ajuste el tubo de 2,54 cm de diámetro (B) a la abrazadera de montaje de 2,54 cm (E) con manguitos roscados (CC) y tornillos para tapa de extremo (BB). Asegure con la llave Allen grande (FF).

Repita este paso para el tubo de 2,22 cm de diámetro (A).

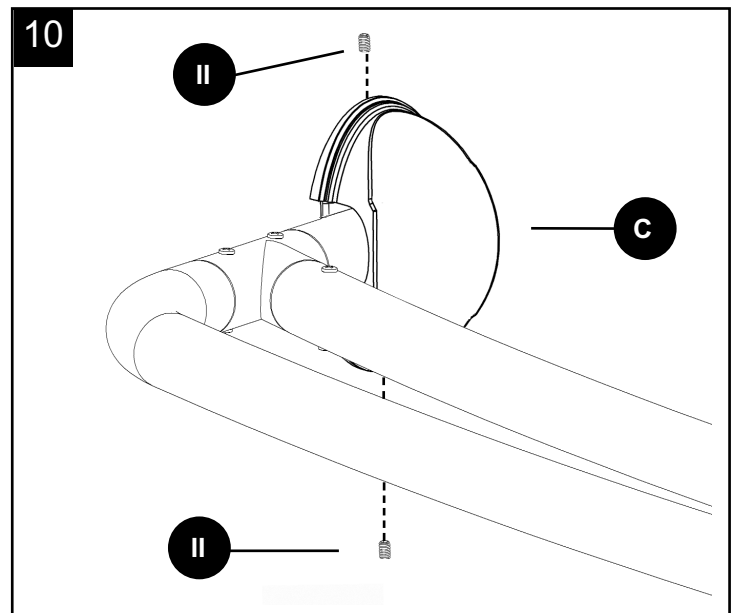
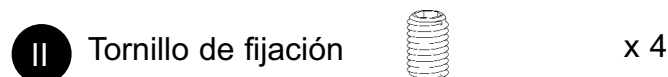
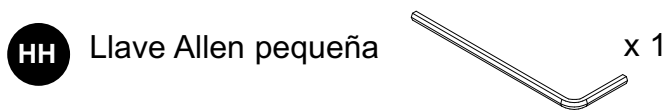
NOTA: Para nivelar el ensamble del cortinero, apriete los tornillos de fijación preensamblados en las abrazaderas de montaje con la llave Allen mediana (GG).

Aditamentos utilizados

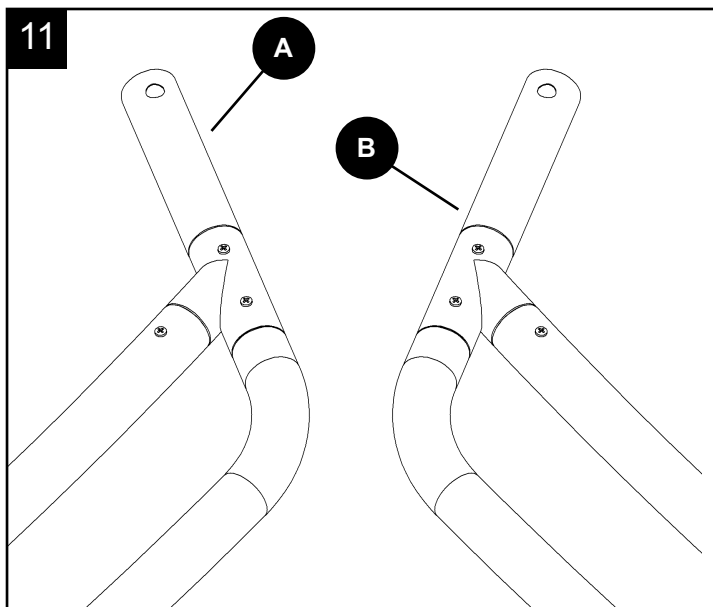


10. Fije las tapas de extremo (C) a la abrazadera de montaje de 2,54 cm (E) y a la de 2,22 cm (D) con tornillos de fijación (II) en la parte superior e inferior. Ajuste los tornillos de fijación (II) con la llave Allen pequeña (HH) según sea necesario.

Aditamentos utilizados



11. Apriete los tornillos de fijación preensamblados en cada extremo del tubo de 2,22 cm de diámetro (A) y del tubo de 2,54 cm de diámetro (B) para asegurarse de que el ensamble esté seguro.



CUIDADO Y MANTENIMIENTO

La limpieza con un paño seco puede ser suficiente. Sin embargo, para otras manchas o marcas limpie suavemente con un paño húmedo. **NO** utilice detergentes fuertes ni limpiadores abrasivos, ya que pueden dañar la superficie de este producto.

SOLUCIÓN DE PROBLEMAS

Si la abertura de la bañera difiere de 152,40 cm o 182,88 cm, siga la tabla a continuación para completar el paso 2.

ABERTURA DE LA BAÑERA	CENTÍMETROS HACIA LA BAÑERA
182,88 cm	5,08 cm
177,80 cm	4,13 cm
172,72 cm	3,49 cm
167,64 cm	2,54 cm
162,56 cm	15,88 mm
157,48 cm	9,53 mm
152,40 cm	0 cm
147,32 cm	0 cm
142,24 cm	0 cm