



**Owner's Manual  
Manuel du propriétaire  
Manual del usuario**

**XL Utility Cabinet  
Armoire utilitaire XL  
Armario organizador XL**

**Call Us First - Do Not Return to the Store**

For assistance with assembly, parts or for additional product information, call our toll - free number: 1-877-638-7056 Ext. 1  
uslcs@keter.co.il

**Appelez-nous d'abord - Ne retournez pas au magasin**

Si vous avez besoin d'aide avec l'assemblage, les pièces ou pour obtenir davantage d'information sur le produit, composez notre numéro sans frais : 1-877-638-7056 Poste 1  
uslcs@keter.co.il

**Primero llámenos, no regrese a la tienda**

Para recibir ayuda con el ensamblaje, las piezas o información adicional sobre el producto, llame a nuestro número gratuito: 1-877-638-7056 Ext. 1  
uslcs@keter.co.il



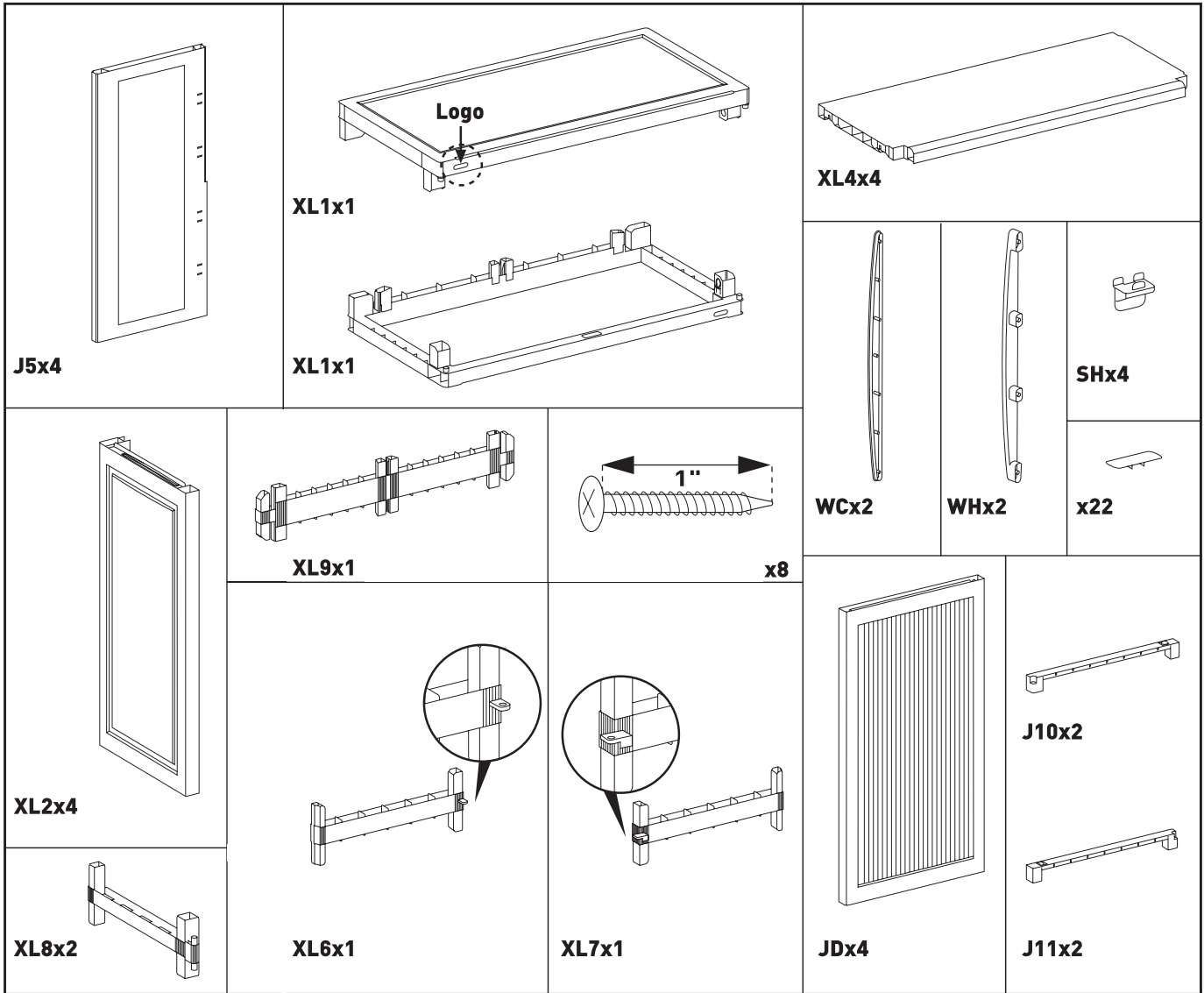
#339957

Tools and other products shown (except as specified) are for illustration purposes only and are not included with the XL Utility Cabinet.

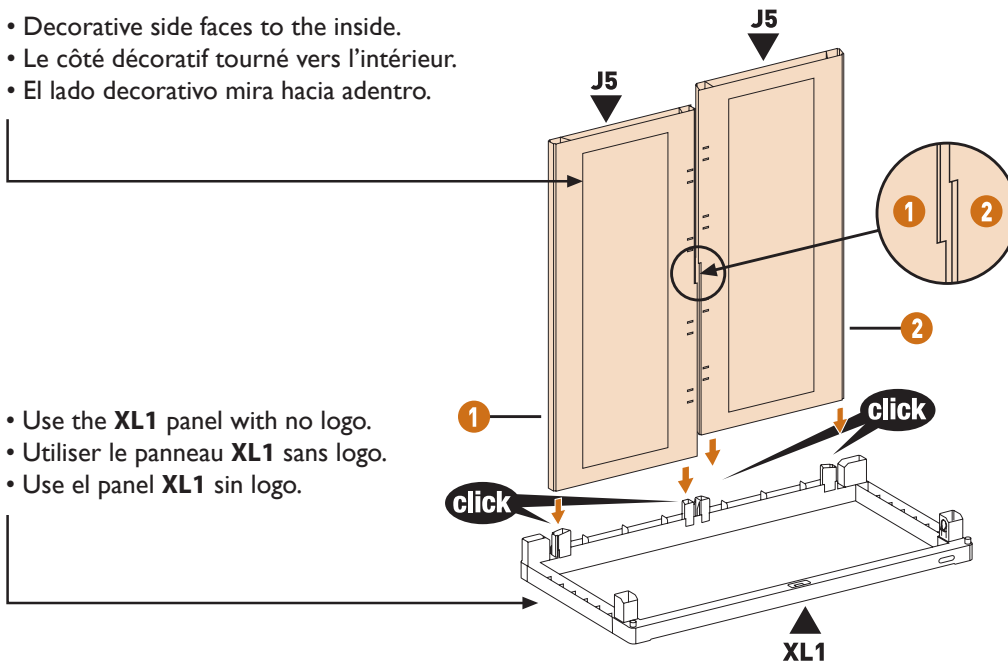
Les outils ainsi que les autres produits illustrés (sauf indication contraire) sont pour les besoins de l'illustration uniquement et ne sont pas inclus avec l'armoire utilitaire XL.

Las herramientas y otros productos se exhiben sólo con fines ilustrativos y no están incluidos en el armario organizador XL (excepto que se especifique).

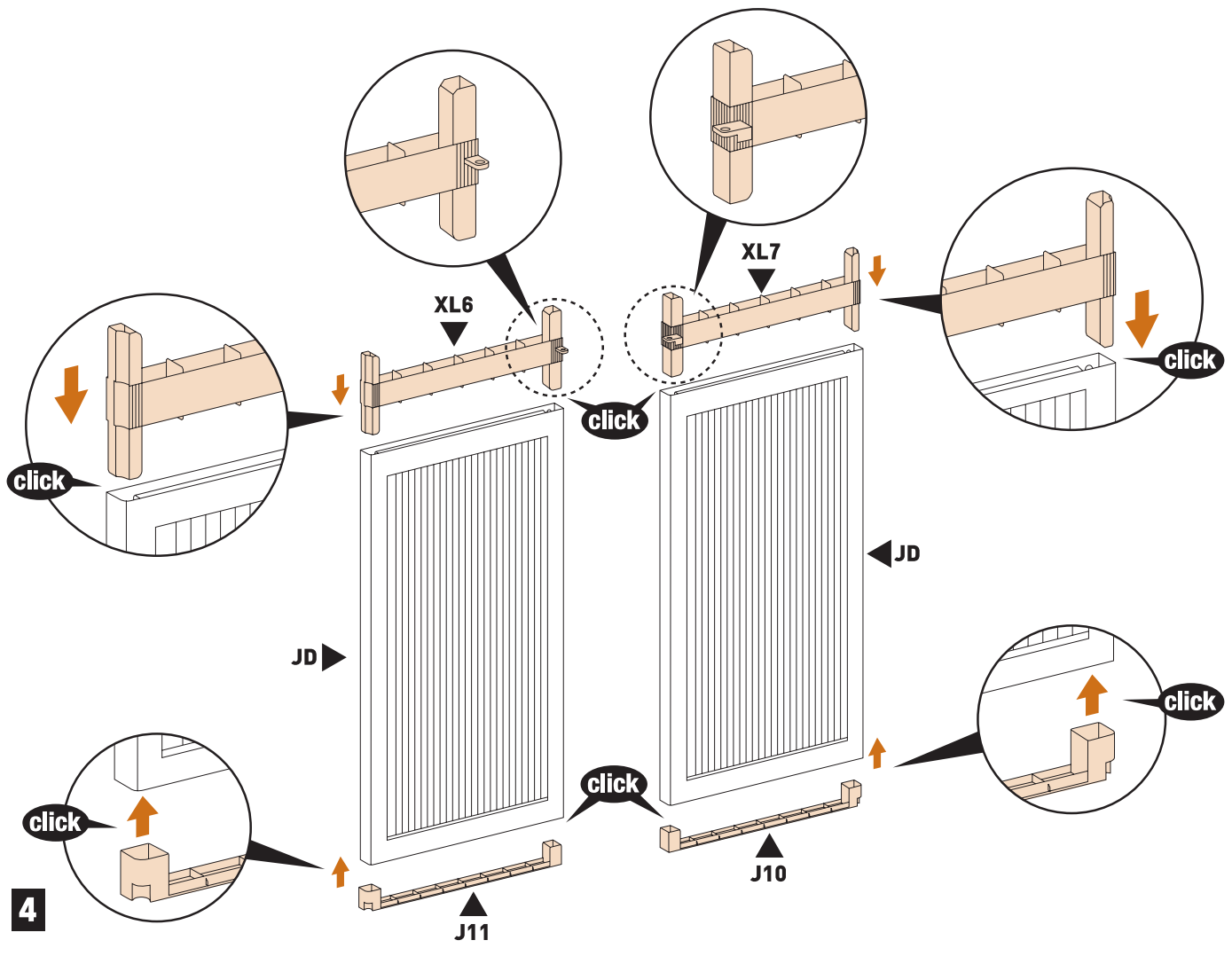
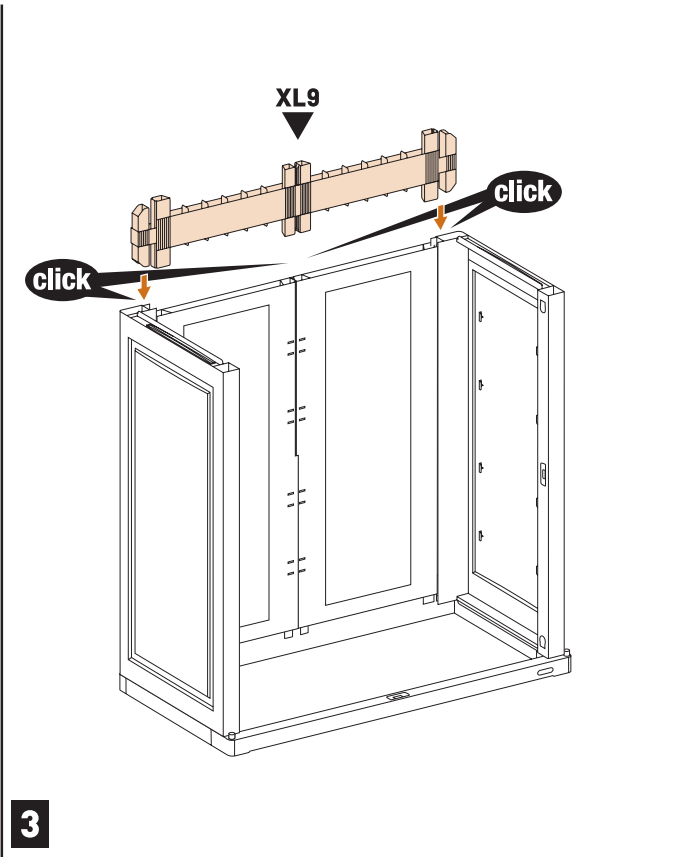
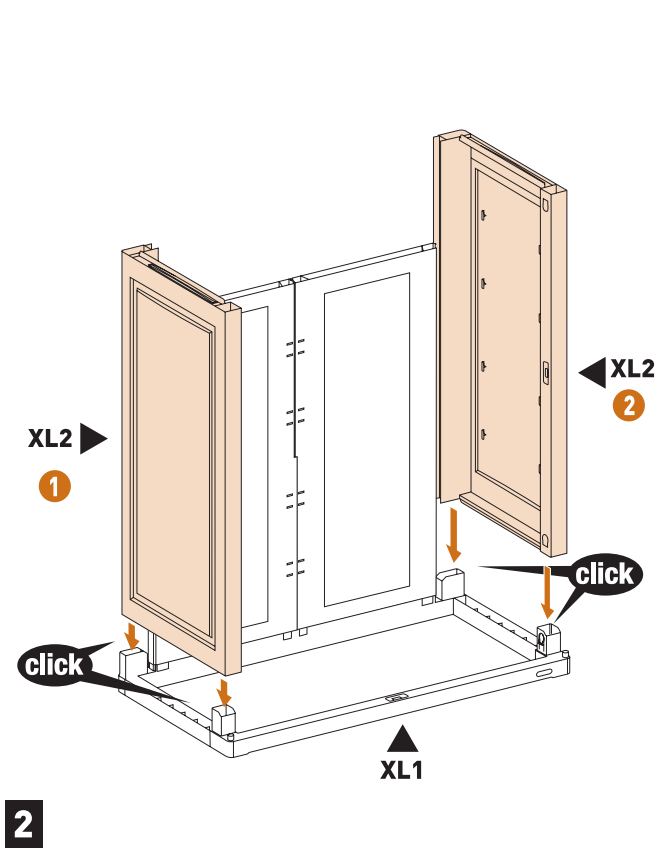
# Assembly parts • Pièces d'assemblage • Piezas de ensamblaje

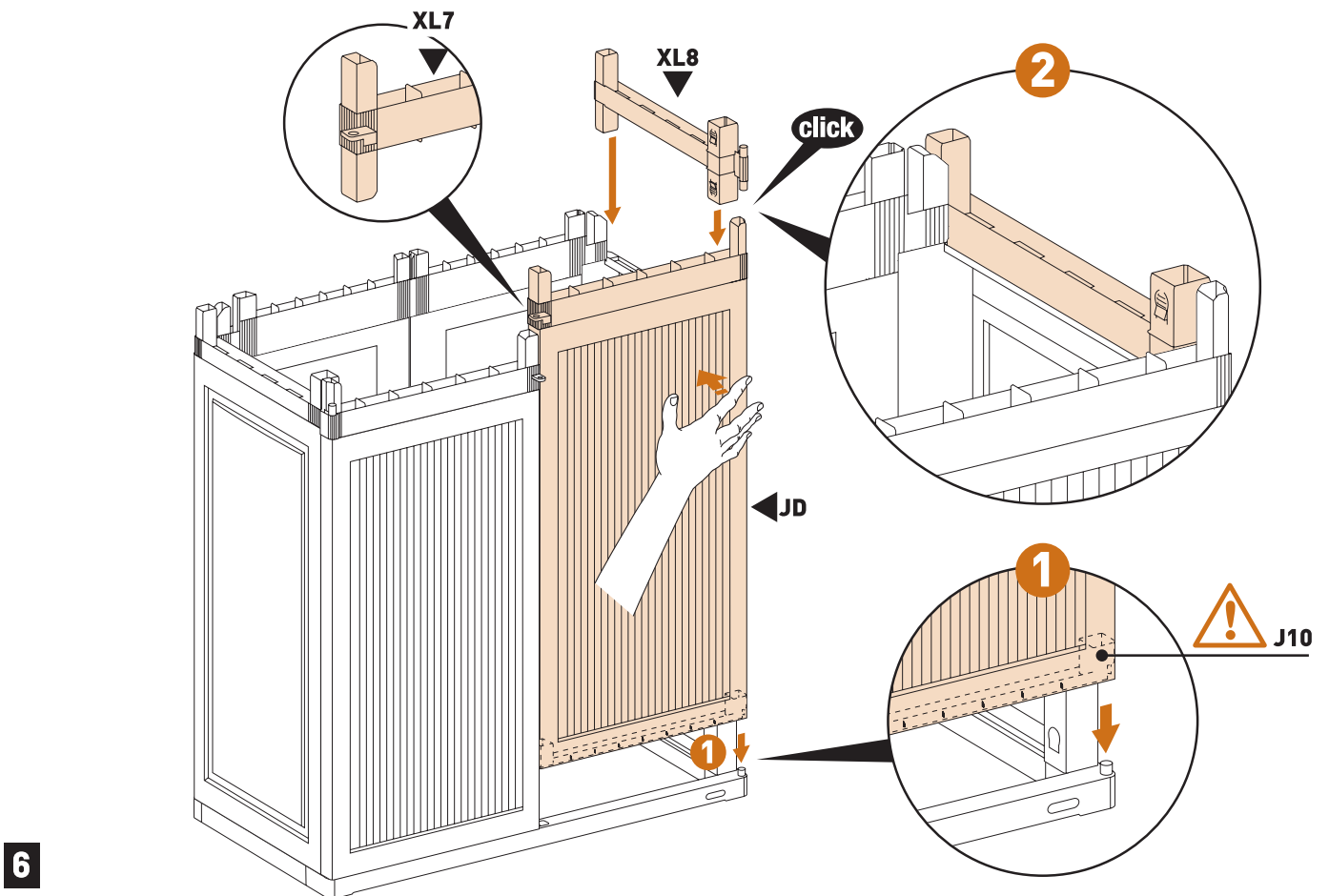
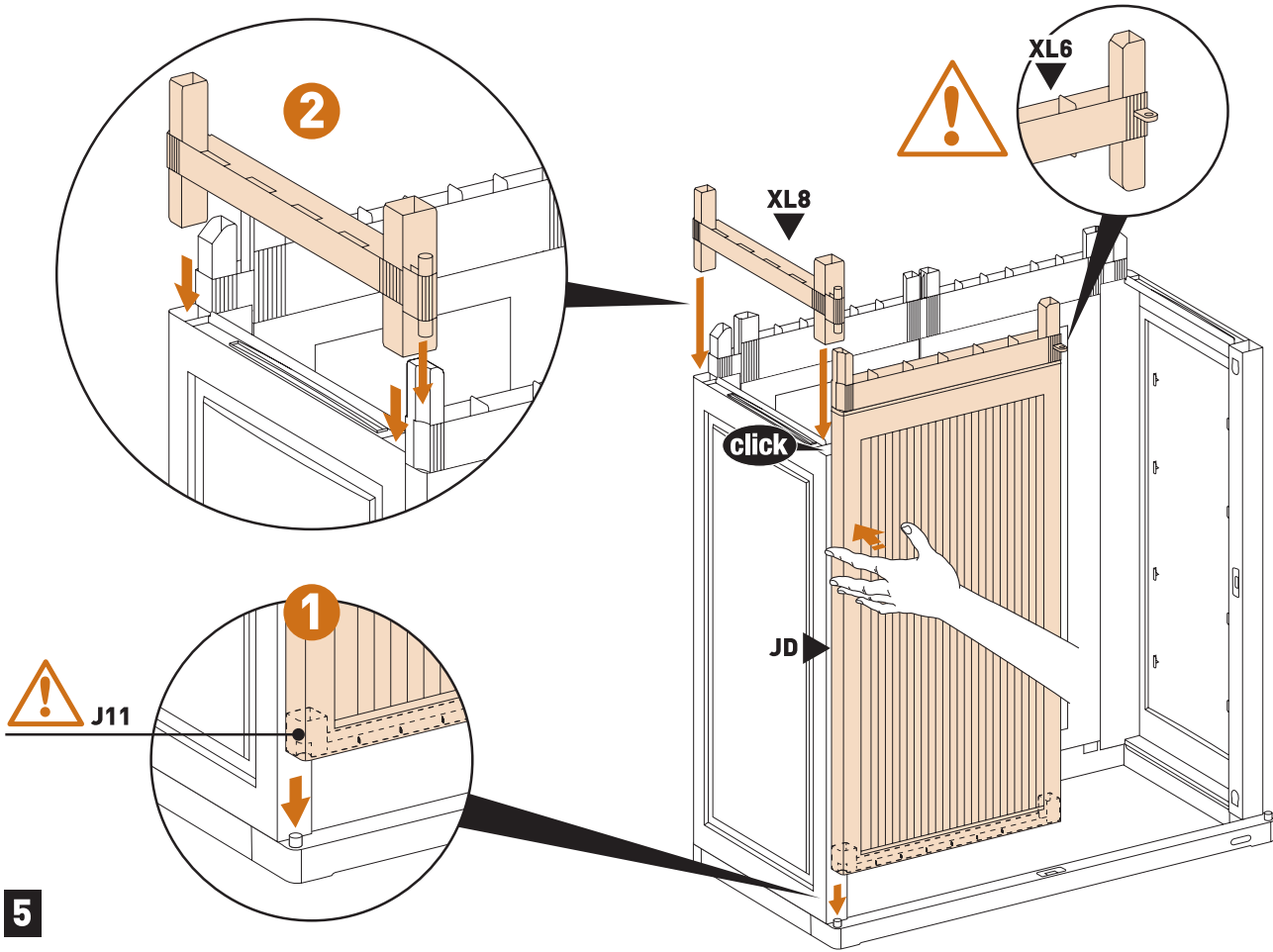


- Decorative side faces to the inside.
- Le côté décoratif tourné vers l'intérieur.
- El lado decorativo mira hacia adentro.

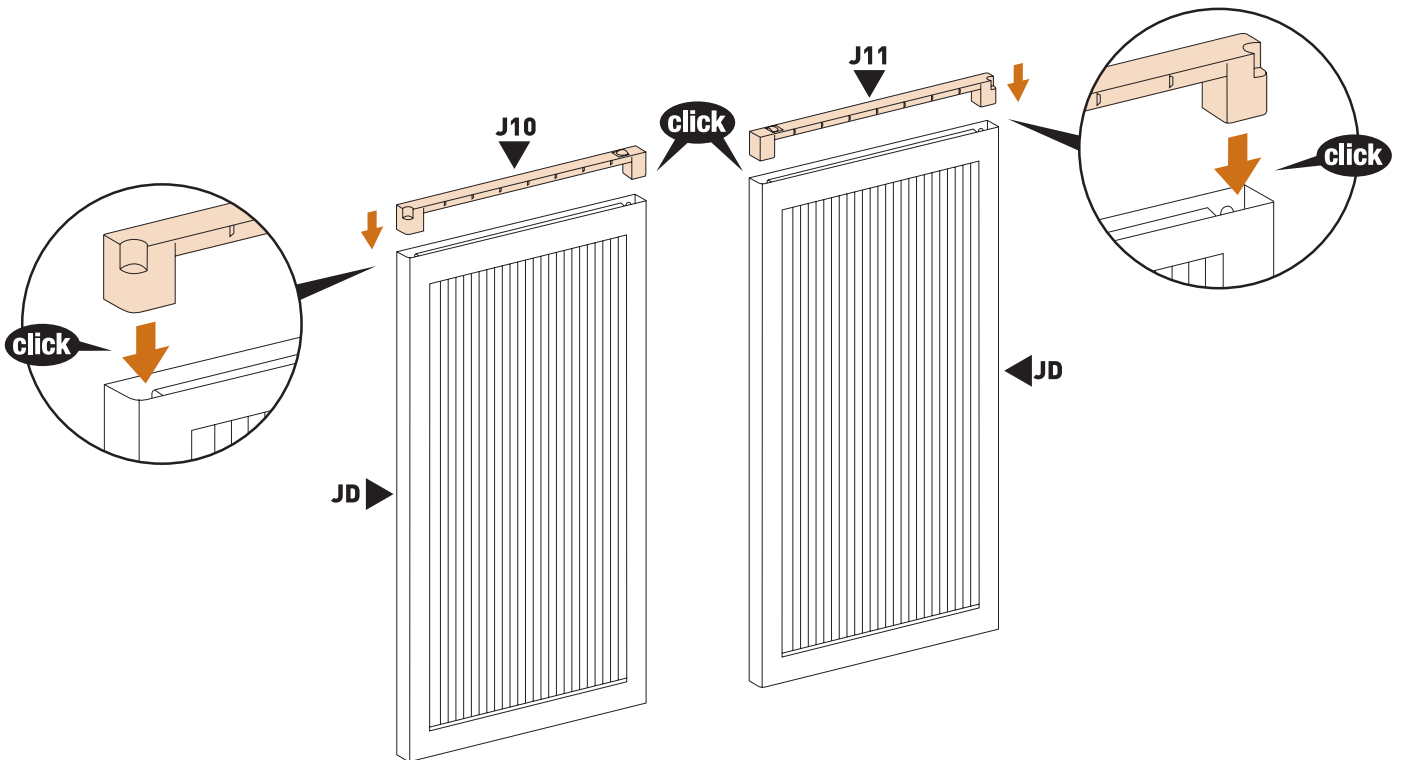
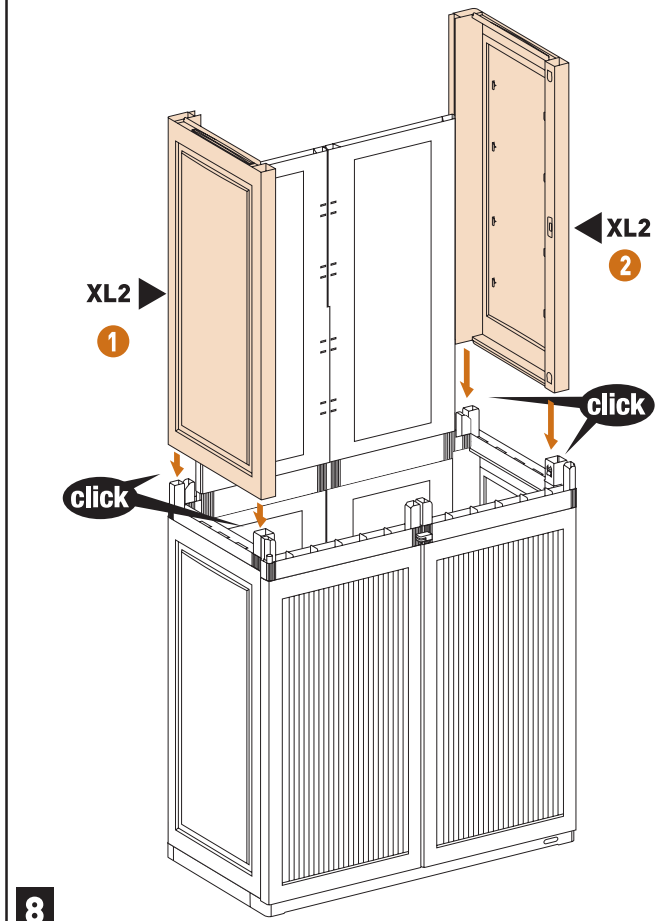
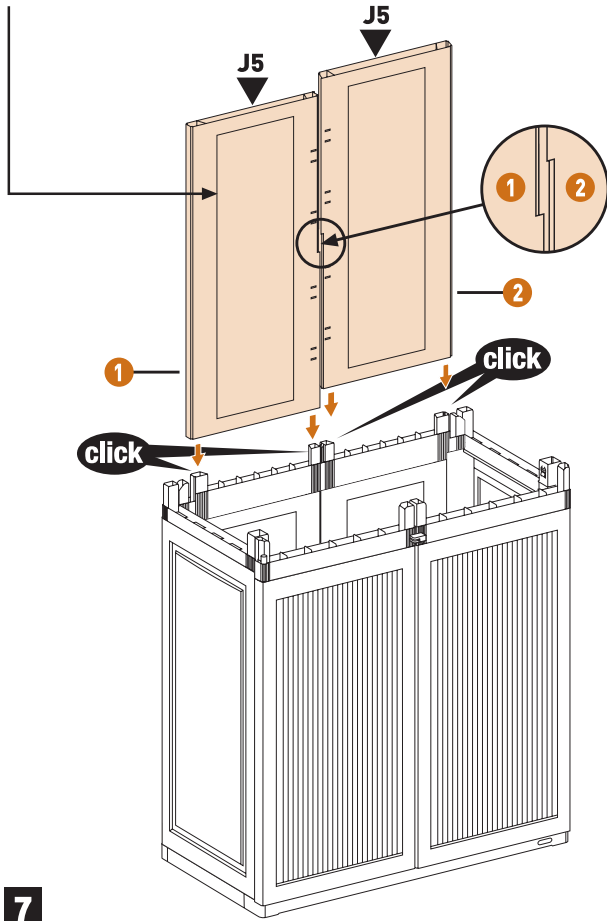


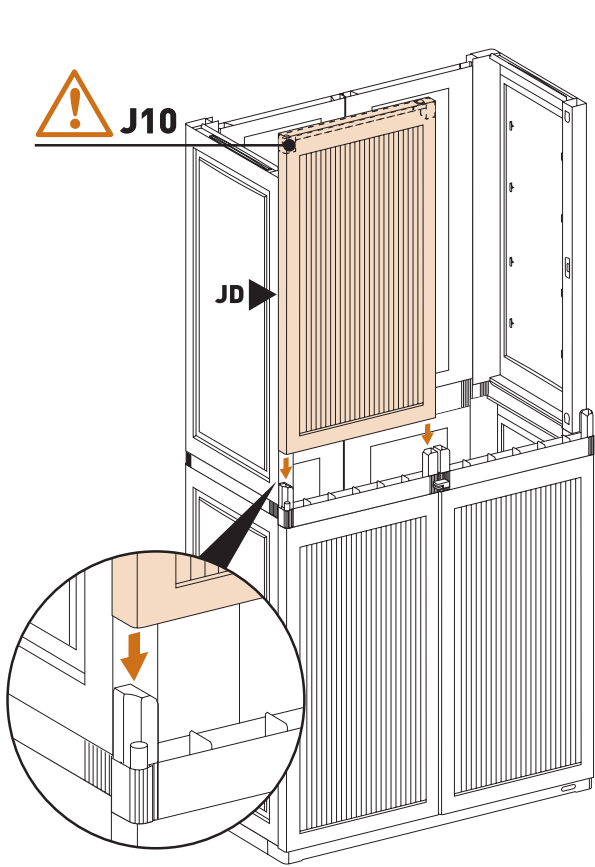
- Use the XL1 panel with no logo.
- Utiliser le panneau XL1 sans logo.
- Use el panel XL1 sin logo.



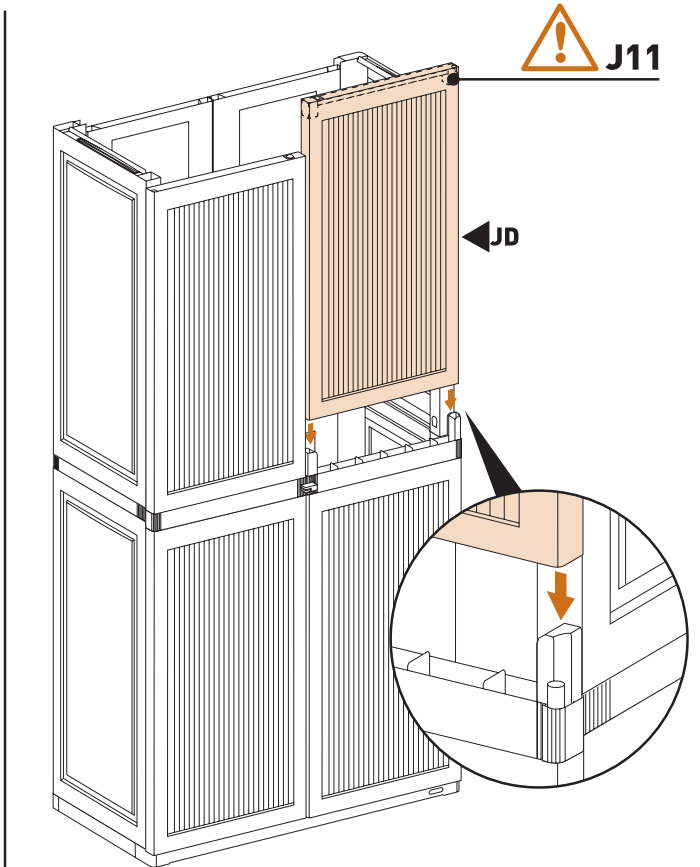


- Decorative side faces to the inside.
- Le côté décoratif tourné vers l'intérieur.
- El lado decorativo mira hacia adentro.

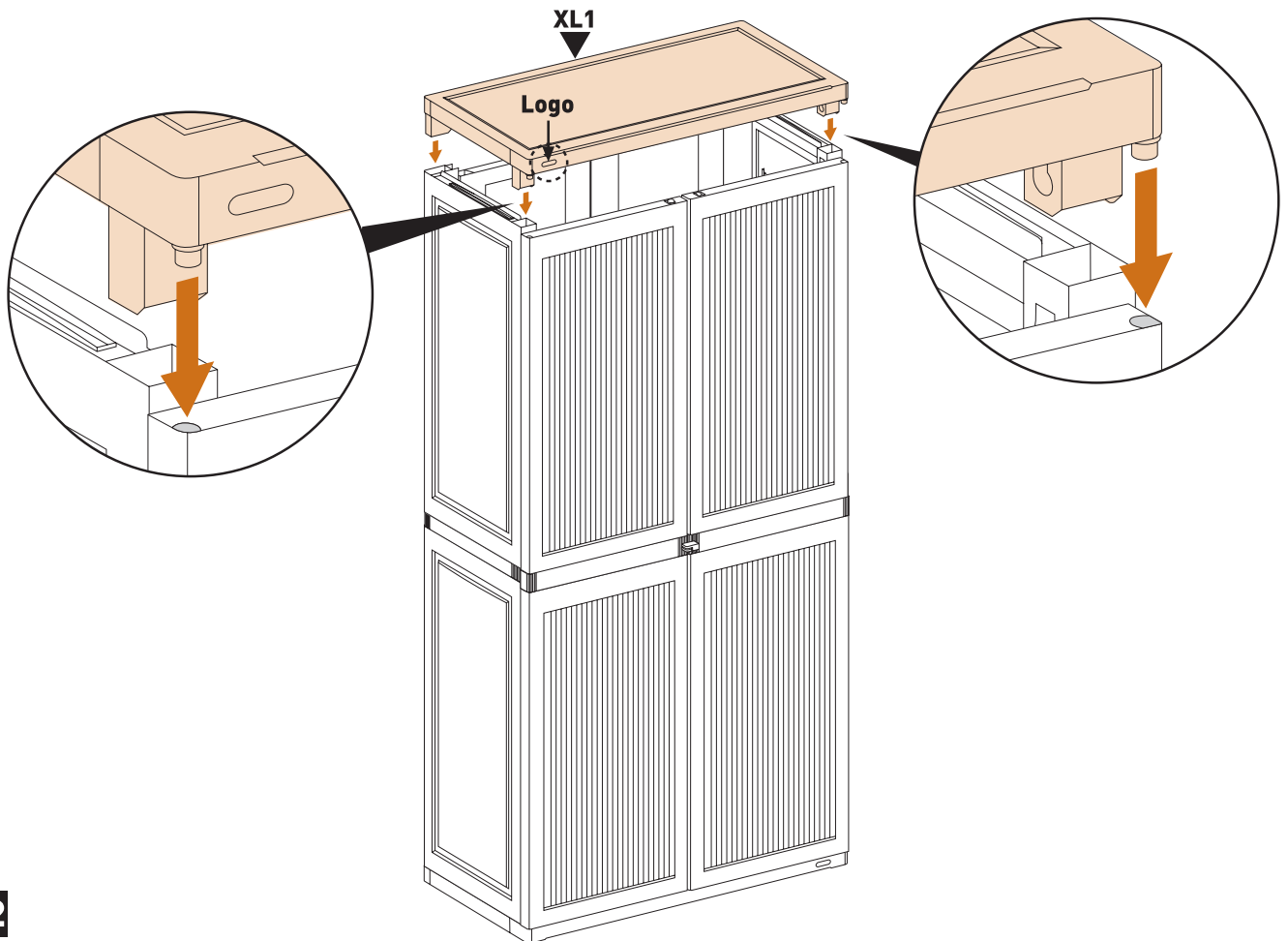




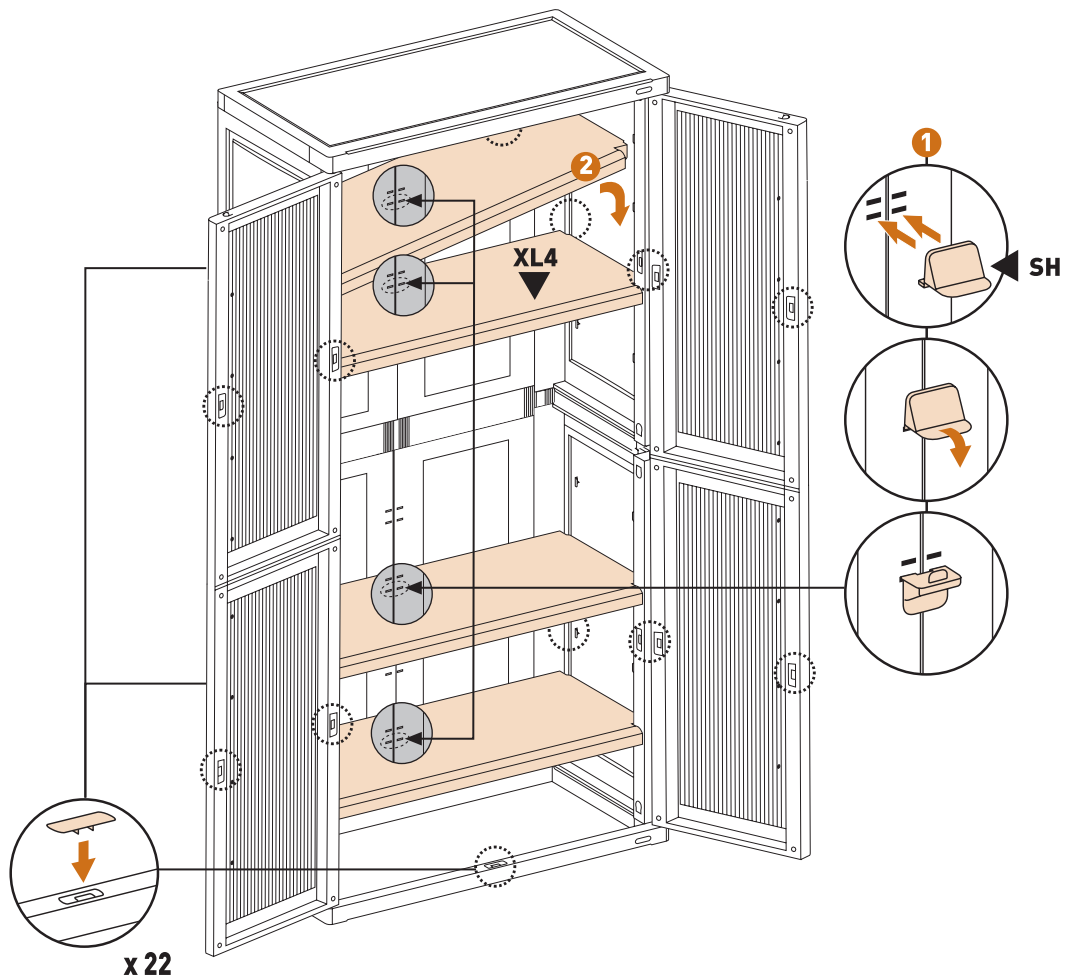
10



11



12



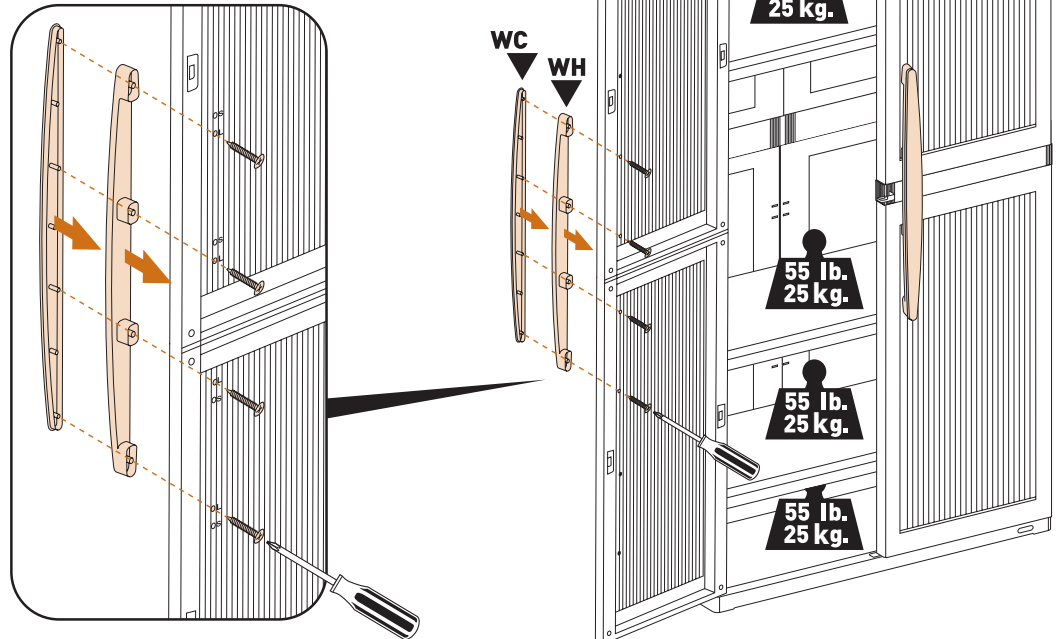
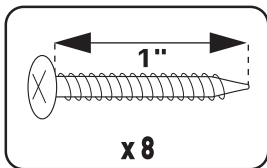
13

x 22

- Insert screws through the back side of door panels **JD** using the holes marked **“L”**.
- Insérer les vis dans le côté arrière des panneaux de porte **JD** par les trous portant la marque « L ».
- Inserte los tornillos a través del lado trasero de los paneles de puerta **JD** usando los orificios marcados con una **“L”**.



- **ASSEMBLY TIP:** Insert screws through door panels using the guide holes before attaching handles.
- **ASTUCE D'ASSEMBLAGE :** Insérer les vis dans les panneaux de porte par les trous guide avant de fixer les poignées.
- **CONSEJO DE ENSAMBLAJE:** Inserte los tornillos a través de los paneles de la puerta usando los orificios guía antes de sujetar las manijas.



14

Made in the U.S.A. • Fabriqué aux É.-U. • Hecho en EE.UU.  
US Leisure • Stanley NC 28164 • 1.877.638.7056

