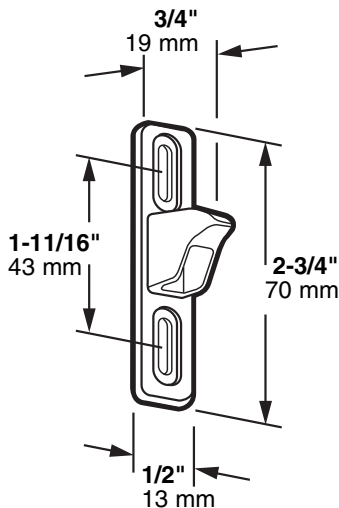


E-2082

Patio door keeper

Puerta de patio: Defensor

Loqueteau de porte de patio

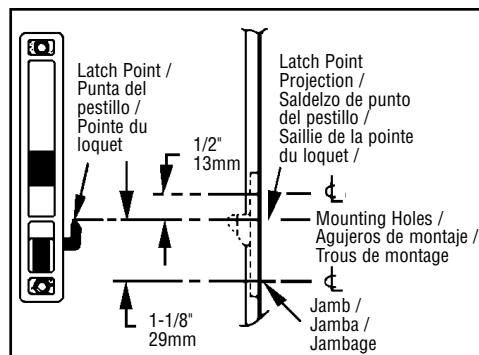


NOTE: Installation drawings are typical for this style of replacement part. They may not show a part identical to the one you are installing.

NOTA: Los dibujos para la instalación son genéricos para repuestos de este tipo; por lo que podrían no mostrar una pieza idéntica a la que usted esté instalando.

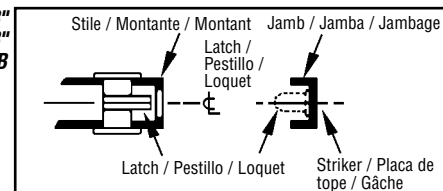
REMARQUE : Les dessins d'installation sont typiques pour ce style de pièce de rechange. Ils pourraient ne pas illustrer une pièce identique à celle que vous installez.

E 2082-INS



*Side View "A"
Vista Lateral "A"
Vue latérale A*

*Top View "B"
Vista de Arriba "B"
Vue supérieure B*



INSTALLATION HINTS: To position strike; slide door to within a few inches of jamb with latch in locked position. Mark jamb adjacent to top of latch hook, as shown in View "A". Attach strike to jamb to allow for maximum possible engagement.

CONSEJOS PARA LA INSTALACION: Para posicionar el rasero-jale la puerta hasta llegar a unos centímetros del quicial con el cerrojo en la posición cerrada. Marque el quicial junto a la parte superior del gancho del cerrojo, tal como se indica en la ilustración "A". Junte el rasero al quicial para permitir el máximo contacto.

CONSEILS D'INSTALLATION: Afin de positionner correctement la gâche, faites glisser la porte jusqu'à quelques pouces du jambage - loquet en position verrouillée. Marquez le jambage adjacent à la partie supérieure du crochet de loquet, tel qu'illustré ("A"). Fixez la gâche au jambage afin qu'elle s'y engage au maximum.

PRIME-LINE®

26950 San Bernardino Ave., Redlands, CA 92374

© 2010 Prime-Line Products