

WH2200/WH2500/WH3000 SERIES

Wood Attic Ladder Installation Instructions

Escalera de ático de madera Instrucciones de instalación

Échelle de grenier en bois Instructions d'installation

THIS STAIRWAY IS DESIGNED FOR RESIDENTIAL USE ONLY.

READ THE INSTRUCTIONS COMPLETELY BEFORE STARTING. TWO PEOPLE ARE REQUIRED FOR PROPER AND EASIER INSTALLATION.

FAILURE TO COMPLY WITH ALL INSTRUCTIONS MAY RESULT IN SERIOUS INJURY.

ESTA ESCALERA ESTÁ DISEÑADA SÓLO PARA USO RESIDENCIAL.

ANTES DE COMENZAR LEA TODAS LAS INSTRUCCIONES. SE NECESITAN DOS PERSONAS PARA QUE LA INSTALACION SEA CORRECTA Y MAS FACIL.

**SI NO SE CUMPLE CON TODAS LAS INSTRUCCIONES,
PUEDEN RESULTAR EN LESIONES GRAVES.**

CETTE ÉCHELLE D'ÉCHELLE EST CONÇUË POUR UNE UTILISATION RÉSIDENIENTIELLE UNIQUEMENT.

LISEZ CES INSTRUCTIONS COMPLÈTEMENT AVANT DE COMMENCER LE TRAVAIL. IL FAUT DEUX PERSONNES POUR QUE L'INSTALLATION SOIT CORRECTE ET PLUS FACILE.

LE NON-RESPECT DE CES INSTRUCTIONS PEUT ENTRAÎNER UNE BLESSURE GRAVE

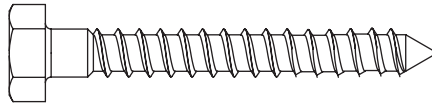
TOOLS AND MATERIALS NEEDED FOR INSTALLATION

TOOLS NEEDED:

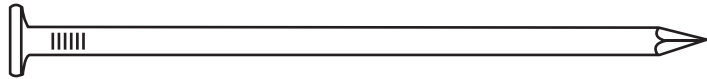
Hammer
Ladder
Philips-head screwdriver
Slot-head screwdriver
Square
Tape Measure
Saw

ADDITIONAL MATERIALS NEEDED:

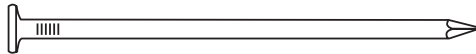
3" Lag Screws (optional)



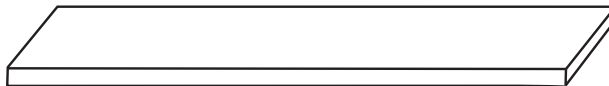
16d Nails



8d Nails



1 x 4 temporary support slats (2
pieces approximately 32" long)



Braces with same
dimensions as joists

1/4" or 3/8" plywood for shims



STEP 1:

BEFORE INSTALLATION:

Verify that this product and its installation meet all applicable building codes. Check stair carefully for shipping damage. Please mark the model name and size of the stair you purchased on the Installation Instructions for future reference. Keep this instruction brochure with the installed stair. You should have experience with squaring, leveling, sawing, and aligning structural supports before attempting to install this unit. If you do not have the skills to install a window frame or door unit, please hire a professional to install this stairway. Improper installation could result in stairway collapse and possible bodily injury.

STEP 2:

INSPECTION OF MERCHANDISE:

DO NOT DISASSEMBLE STAIRWAY! MAKE SURE ALL NUTS, BOLTS AND SCREWS ARE SECURELY FASTENED.

Remove cord and pull-handle from stairway, place through hole in plywood door and knot the end.

STEP 3:

LOCATING THE STAIRWAY:

- A. Measure and verify ceiling height (the distance from the finished floor to the finished ceiling) prior to beginning installation.
- B. Allow sufficient area for a safe landing space at the bottom of the stairway. Be sure there is enough clearance for the swing of the stair as it is being unfolded to its full length (see FIGURE 1 for "landing space" and "swing clearance"; match the ceiling heights shown on the packing carton with the same ceiling height in TABLE A to determine proper landing space and swing clearance requirements).

STEP 4:

MAKING THE OPENING:

- A. Cut the rough opening through the ceiling material as shown in TABLE A.
- B. Frame the rough opening to the size shown in TABLE A.
- C. If it is necessary to cut ceiling joists, **BE SURE** to tie the cut members to other joists with a header or stringer brace of the same dimensions (see FIGURES 2 and 3).

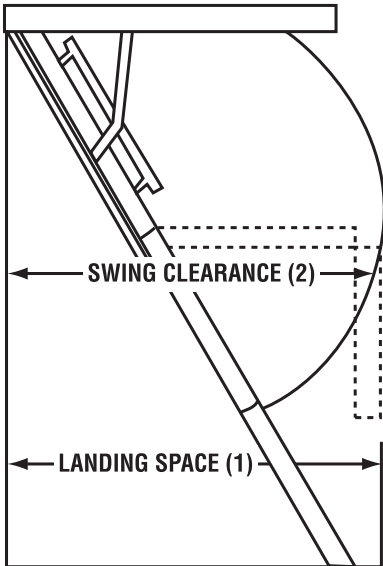


FIGURE 1 - WOOD STAIRWAYS

Model #*	Rough Opening	Ceiling Height Range	Landing Space (1)	Swing Clearance (2)
WH Series (Load Rating: 350lbs./159 kg)				
WH2208	22 1/2" x 54" (0.57 m x 1.37 m)	84" - 105" (2.30 m x 2.67 m)	56" (1.42 m)	62" (1.57 m)
WH2210	22 1/2" x 54" (0.57 m x 1.37 m)	105" - 124" (2.67 m x 3.15 m)	64" (1.63 m)	72" (1.83 m)
WH2508	25" x 54" (0.64 m x 1.37 m)	84" - 105" (2.30 m x 2.67 m)	56" (1.42 m)	62" (1.57 m)
WH2510	25" x 54" (0.64 m x 1.37 m)	105" - 124" (2.67 m x 3.15 m)	64" (1.63 m)	72" (1.83 m)
WH3008	30" x 54" (0.76 m x 1.37 m)	84" - 105" (2.30 m x 2.67 m)	56" (1.42 m)	62" (1.57 m)
WH3010	30" x 54" (0.76 m x 1.37 m)	105" - 124" (2.67 m x 3.15 m)	64" (1.63 m)	72" (1.83 m)

*Products sold in Canada will have model numbers ending in "CA".

TABLE A

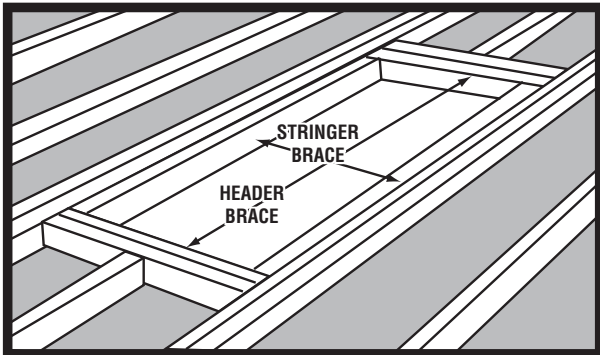


FIGURE 2

NOTE: KEEP THE CORNERS SQUARE TO SIMPLIFY INSTALLATION

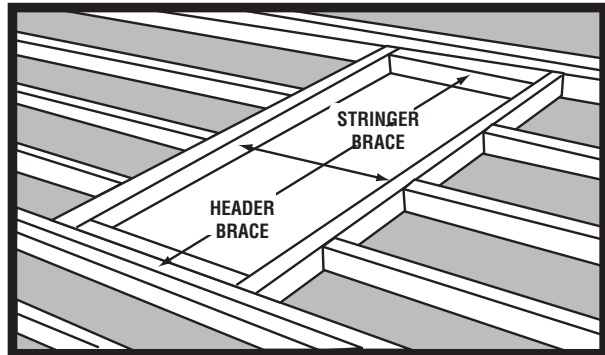


FIGURE 3

STEP 5:

INSTALLING TEMPORARY SUPPORTS

It is necessary to temporarily support the stairway in the prepared rough opening by using 1 x 4 slats that extend from edge to edge across each end of the rough opening. The slats form a ledge to support the stairway before it is permanently secured. Care is important in positioning the slats. Nail the slats below the ceiling opening as practical for maximum strength. They should extend only 3/8" - 5/8" (0.95 cm x 1.59 cm) into the rough opening. The plywood panel must be free to swing open (see FIGURE 4).

The slats must be nailed securely enough to temporarily support the weight of the stairway when it is placed in the rough opening.

CAUTION: DO NOT PLACE ANY WEIGHT ON THE STAIRWAY UNTIL PERMANENT NAILING IS COMPLETED

STEP 6:

PLACING STAIRWAY INTO OPENING

- While closed, the stairway should now be raised into the rough opening and positioned on the ledges formed by the slats. Working above with a helper below, raise the stairway through the rough opening at an angle so it will clear the slats. Position the stairway in the rough opening. **DO NOT STAND ON OR OPEN THE STAIRWAY AT THIS TIME.** Make sure you have a helper below who can open the stairway to allow completion of the installation.
- Using at least three evenly spaced 8d nails per side, temporarily affix the stairway in the opening by nailing, at an angle, the well sides to the adjacent joists. Do not drive these nails in all the way so they can be removed later after the permanent nailing is completed.
- Once the temporary nailing has been completed, have your helper below open the stairway door panel and lower the stair sections so that the area for permanent nailing is exposed. **DO NOT STAND ON THE STAIRWAY AT THIS TIME.**

STEP 7:

PERMANENT MOUNTING OF STAIRWAY

- Be sure stairway is square and level in the rough opening. If the stair frame has bowed while the stairway was in inventory, nails and blocks of wood used as shims will straighten it. Bowing is normal since wood parts are subjected to strong spring tension for some time before purchase and installation (see FIGURE 5).
- Nail the sides (jamb) of the stairway frame to the rough opening frame, using 16d nails or 3" lag screws. Holes are provided in the pivot plates and piano hinge brackets. Also nail through the end boards into the rough opening headers. Complete permanent installation by using 16d nails or 3" lag screws to secure stairway frame on all four sides of the rough opening according to the diagram in FIGURE 6. Use at least three evenly spaced fasteners on each box end and at least five evenly spaced fasteners on each box side. Remove the 8d nails and the slats used for temporary support.

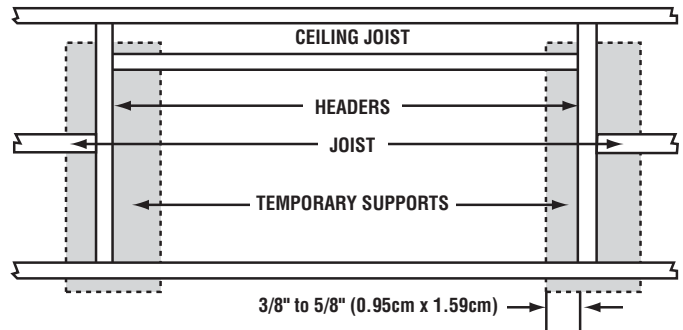


FIGURE 4 - FRAMED OPENING WITH TEMPORARY SUPPORT SLATS READY TO RECEIVE STAIRS

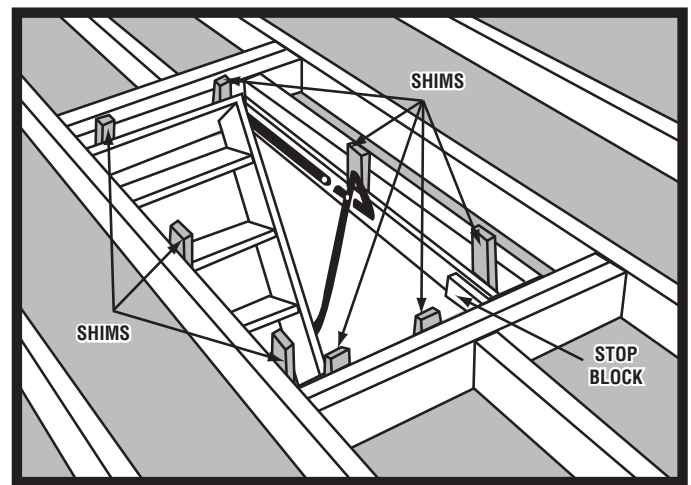
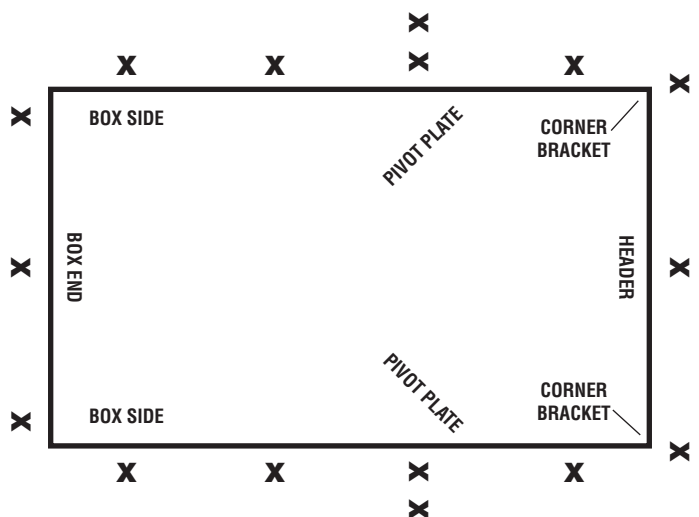


FIGURE 5



X - INDICATES RECOMMENDED LOCATION OF 16d NAILS 3" OR LAG SCREWS

FIGURE 6

STEP 8:

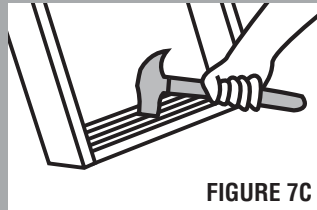
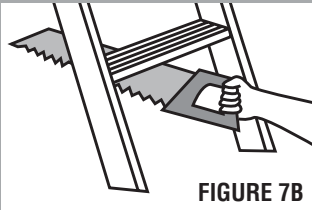
CRITICAL STEP: Proper measurement and cutting of the ladder rails is important for safe operation of your attic ladder. For instructional video, go to www.wernerladder.com.

ADJUSTING STAIRWAY TO CEILING HEIGHT

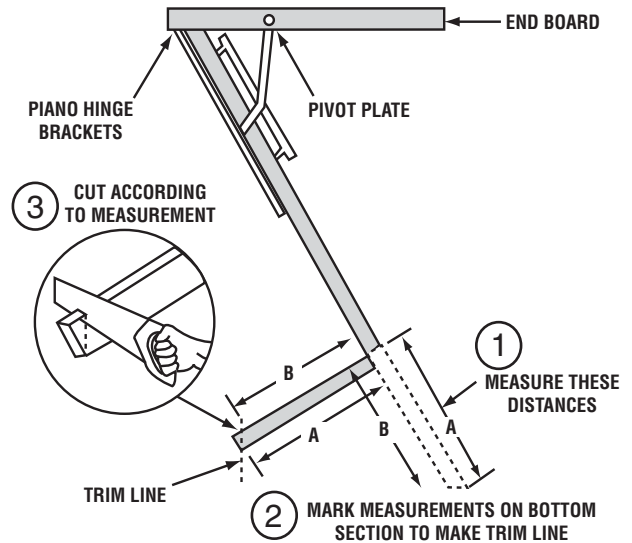
Pull stairway down applying pressure so that hardware arms are fully extended. Open the stair sections, folding bottom section under the middle section. The top and middle sections should form a straight line. Aligning your ruler on the same plane as the two upper sections, measure the distance from the bottom of the middle section to the floor on the front and back (see FIGURE 7A). Mark the distances obtained on the front and back sides of the ends of the bottom section.

Trim bottom sections at the proper length and angles by cutting across them. With the bottom section cut to the proper length and angle, joints will be tight at each section with weight on the stairs.

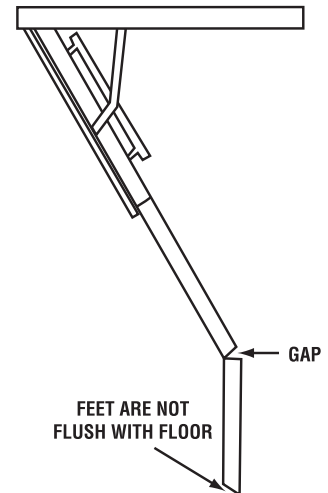
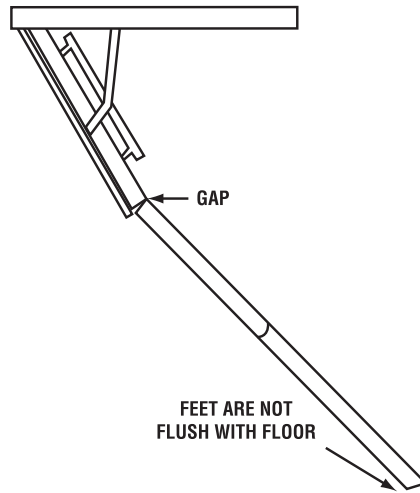
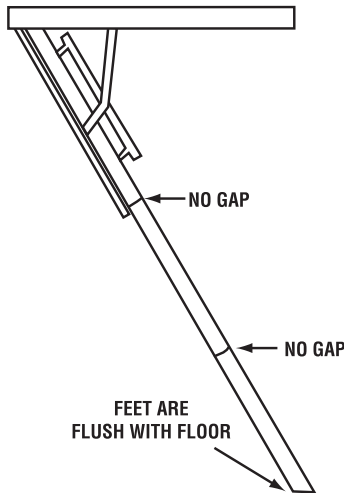
If either of the trim lines pass through any part of the step, remove the 14 gauge nail between the rail-to-step connection on both sides of ladder section. Once the nail is removed, cut the rail flush to the underside of the step on both sides of section (see FIGURE 7B). Gently tap the tread side of the step with a hammer to remove (see FIGURE 7C).



Adjusting your stairway is accomplished in 3 easy steps:
1. MEASURE 2. MARK 3. CUT



WARNING: The bottom section must fit flush with the floor. Failure to cut properly could result in undue stress on the component parts of the stairway, resulting in serious injury (see FIGURES 8A, 8B and 8C).



STEP 9:

TRIMMING THE STAIRWAY OPENING

- Select a molding that blends with the trim in your home: a 5/8" or 2-1/4" Clam Shell molding is a popular choice.
- Leave a 3/8" space between the door panel and the trim at the hinge end of the stairway to provide clearance when the stairway is opened.
- The balance of the trim may be placed approximately 1/8" from the edges of the plywood door panel.
- Your installation is complete.

CAUTION: SAFETY TIP

- Make certain the stairway is aligned properly before each use.

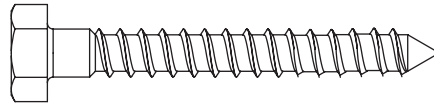
HERRAMIENTAS Y MATERIALES REQUERIDOS PARA LA INSTALACION

HERRAMIENTAS REQUERIDOS:

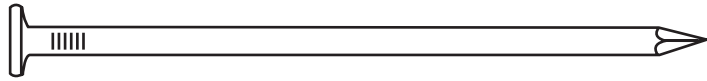
Martillo
Escalera
Destornillador para
tornillos cruciformes
Destornillador para tor-
nillos de ranura
Escuadra
Cinta métrica
Serrucho

MATERIALES ADICIONALES NECESARIOS:

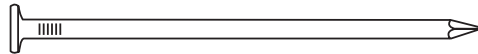
Tornillos Tirafondo de 3 pulgs



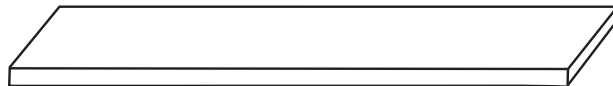
Clavos 16d



Clavos 8d

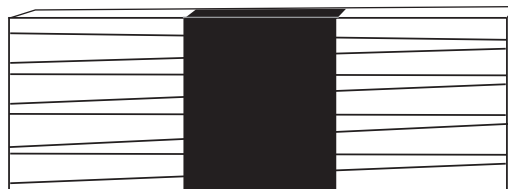


Listones de 1 x 4 para sostén temporal
(2 piezas de 32 pulgs. de largo aproximadamente)



Puntales con las mismas
dimensiones que las viguetas

Madera contrachapada de 1/4 o 3/8 de pulg. para calzas



PASO 1:

ANTES DE LA INSTALACIÓN:

Verifique que este producto y su instalación cumplen todos los códigos de construcción aplicables. Revise cuidadosamente la escalera en busca de daño por transporte. Por favor escriba el nombre de modelo y el tamaño de la escalera que usted compró, en las Instrucciones de Instalación, para futura consulta. Mantenga este folleto de instrucciones con la escalera instalada. Usted debe tener experiencia con el escuadreo (instalación de elementos en ángulo recto), nivelación, aserrado y alineación de soportes estructurales, antes de intentar instalar esta unidad. Si usted no tiene las habilidades para instalar un marco de ventana o una puerta, por favor contrate un profesional para que instale esta escalera. La instalación inapropiada podría resultar en desplome de la escalera y posible lesión corporal.

PASO 2:

INSPECCION DEL PRODUCTO:

¡NO DESARME LA ESCALERA! VERIFIQUE QUE TODAS LAS TUERCAS, PERNOS Y TORNILLOS ESTEN BIEN APRETADOS.

Quite la cuerda y la borla de la escalera, hágala pasar por el orificio en la puerta de madera contrachapada y haga un nudo en el extremo.

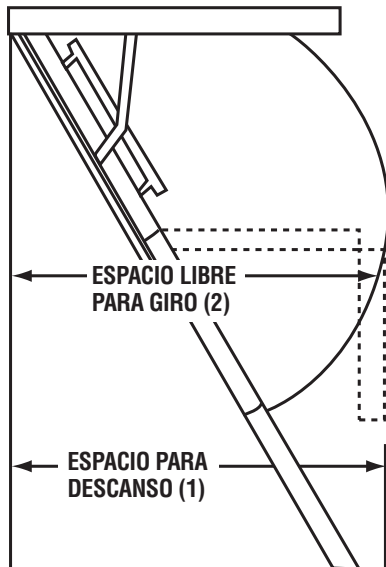


FIGURA 1 - ESCALERA DE MADERA

PASO 3:

UBICACION DE LA ESCALERA:

- Antes de comenzar la instalación, mida y verifique la altura del techo (cielo raso) (la distancia entre el piso terminado y el techo terminado).
- Deje un área suficiente para el espacio para el descanso seguro de la parte inferior de la escalera. Verifique que haya suficiente espacio libre para la oscilación de la escalera, cuando ésta sea desdoblada a su longitud total (vea en la FIGURA 1 "espacio para descanso" y "espacio libre para giro"; iguale las alturas del techo mostradas en la caja de empaque con la misma altura del techo en la TABLA A, para determinar los requerimientos correctos para los espacios para descanso y espacio libre para giro).

PASO 4:

PARA HACER LA ABERTURA:

- Corte la abertura preliminar en el material del techo tal como se muestra en la TABLA A.
- Enmarque la abertura preliminar al tamaño mostrado en TABLA A.
- Si es necesario cortar viguetas del techo, **CERCIORESE** de asegurar los miembros cortados a otras viguetas con un puntal de travesaño o larguero de las mismas dimensiones (vea las FIGURAS 2 y 3).

Modelo #*	Abertura preliminar	Rango de alturas del cielo raso	Espacio para aterrizaje (1)	Espacio libre para giro (2)
Serie WH (Capacidad de carga: 350 lbs./159 kg)				
WH2208	22 ½" x 54" (0.57 m x 1.37 m)	84" - 105" (2.30 m x 2.67 m)	56" (1.42 m)	62" (1.57 m)
WH2210	22 ½" x 54" (0.57 m x 1.37 m)	105" - 124" (2.67 m x 3.15 m)	64" (1.63 m)	72" (1.83 m)
WH2508	25" x 54" (0.64 m x 1.37 m)	84" - 105" (2.30 m x 2.67 m)	56" (1.342 m)	62" (1.57 m)
WH2510	25" x 54" (0.64 m x 1.37 m)	105" - 124" (2.67 m x 3.15 m)	64" (1.63 m)	72" (1.83 m)
WH3008	30" x 54" (0.76 m x 1.37 m)	84" - 105" (2.30 m x 2.67 m)	56" (1.42 m)	62" (1.57 m)
WH3010	30" x 54" (0.76 m x 1.37 m)	105" - 124" (2.67 m x 3.15 m)	64" (1.63 m)	72" (1.83 m)

Los productos que se venden en Canadá tendrán los números de modelo con la terminación "CA".

TABLA A

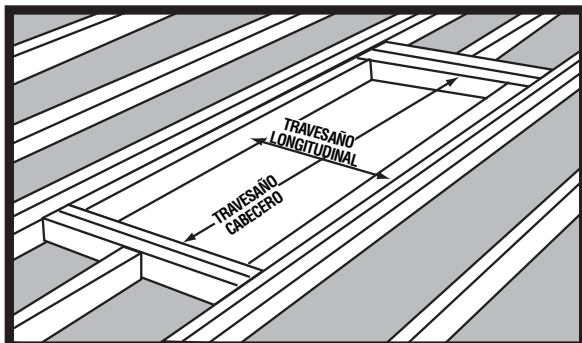


FIGURA 2

NOTA: MANTENGA EN ÁNGULO RECTO LAS ESQUINAS PARA SIMPLIFICAR LA INSTALACIÓN

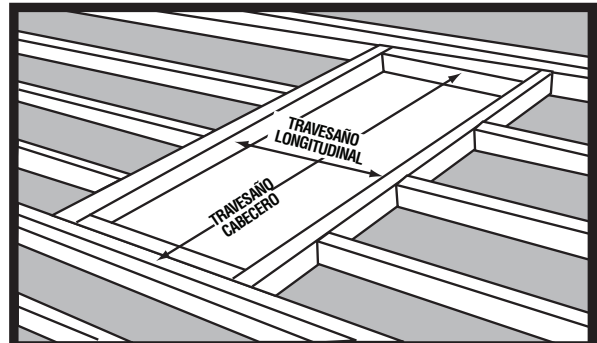


FIGURA 3

PASO 5:

INSTALACION DE LOS SOSTENES TEMPORALES

Es necesario sostener la escalera temporalmente dentro de la abertura preliminar preparada, utilizando los listones de 1 x 4 que se extienden de borde a borde a cada extremo de la abertura preliminar. Los listones forman un resalto para sostener la escalera antes que sea fijada permanentemente. Es importante tener cuidado al poner en posición los listones. Clave los listones por debajo del techo a los travesaños tan cerca de los bordes de la abertura preliminar como sea posible, para máxima resistencia. Los listones deben sobresalir solamente de 3/8 a 5/8 de pulg. dentro de la abertura preliminar. El panel de madera contrachapada debe quedar libre para poder oscilar y abrirse (vea la FIGURA 4).

Los listones/tablillas deben asegurarse con clavos de manera suficientemente firme para soportar temporalmente el peso de la escalera cuando se coloque en la abertura preliminar.

PRECAUCIÓN: NO COLOQUE NINGÚN PESO SOBRE LA ESCALERA HASTA FINALIZAR EL ASEGURAMIENTO PERMANENTE CON CLAVOS

PASO 6:

COLOCACION DE LA ESCALERA DENTRO DE LA ABERTURA

- La escalera cerrada debe ser ahora levantada e introducida dentro de la abertura preliminar y colocada en posición sobre los resaltos formados por los listones. Trabajando por encima con un ayudante por debajo, levante la escalera a través de la abertura preliminar en ángulo para que pueda pasar por los listones. Coloque la escalera en posición dentro de la abertura preliminar. **EN ESTE MOMENTO NO SE PARE SOBRE LA ESCALERA NI LA ABRA.** Asegúrese de que tiene un ayudante debajo de la escalera para que pueda abrirla y para terminar la instalación.
- Utilizando varios clavos 8d, fije la escalera temporalmente dentro de la abertura clavando en ángulo los lados del hueco a las viguetas adyacentes. No clave estos clavos completamente para que se pueda sacarlos después que se ha completado el clavado permanente.
- Una vez que se ha completado el clavado temporal, instruya a su ayudante que está debajo que quite los listones temporales y que abra con cuidado el panel de la puerta de la escalera, y que baje las secciones de la escalera de forma que el área para el clavado permanente quede expuesto. **NO SE PARA SOBRE LA ESCALERA EN ESTE MOMENTO.**

PASO 7:

MONTAJE PERMANENTE DE LA ESCALERA

- Verifique que la escalera está en escuadra y a nivel dentro de la abertura preliminar. Si el marco de la escalera se ha combeado mientras estaba almacenado, se lo puedo enderezar con clavos y bloques de madera. El combeado es normal debido a que las piezas de madera están sujetas a la fuerte tensión del resorte durante un tiempo, antes de la compra e instalación (vea la FIGURA 5).
- Con los clavos 16d o con los tornillos tirafondos de 3 pulgadas, clave los lados (jambas) del marco de la escalera al marco de la abertura preliminar. Se proveen orificios ya hechos en las placas pivote y ménsulas de bisagra de piano. También clave las tablas de los extremos dentro de los dinteles de la abertura preliminar. Complete la instalación permanente clavando suficientes clavos 16d para asegurar el marco de la escalera a los cuatro lados de la abertura preliminar. Saque los clavos 8d y los listones usados para sostén temporal.



FIGURA 4 - ABERTURA ENMARCADA CON LISTONES DE SOPORTE TEMPORAL LISTOS PARA RECIBIR LA ESCALERA

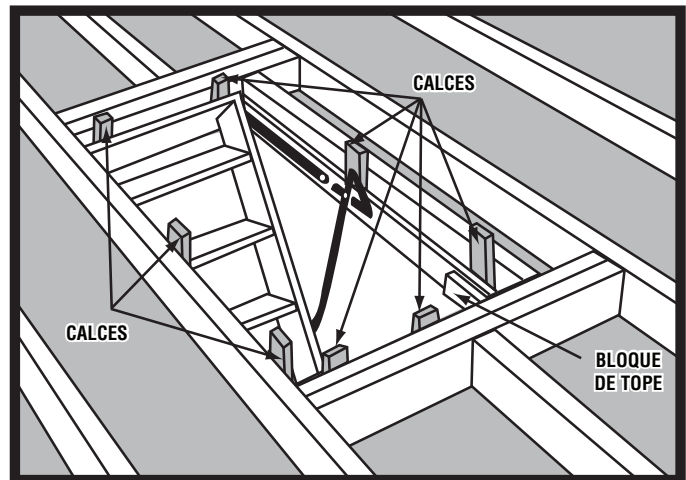


FIGURA 5



FIGURA 6

PASO 8:

PASO CRITICO: Medir y cortar correctamente los rieles de la escalera es importante para la segura operación de su escalera de atico. Para instrucciones en video, visite www.wernerladder.com.

AJUSTE DE LA ESCALERA A LA ALTURA DEL TECHO

Tire de la escalera hacia abajo, aplicando presión para que los brazos metálicos queden totalmente extendidos. Abra las secciones de la escalera, doblando la sección inferior debajo de la sección del medio. Las secciones superior y del medio deben formar una línea recta. Alineando su regla al mismo plano de las dos secciones superiores, mida la distancia desde la parte inferior de la sección del medio hasta el piso, adelante y atrás (vea la FIGURA 7A). Marque las distancias obtenidas de los lados de adelante y de atrás de los extremos de la sección inferior.

Rebaje las secciones inferiores a la longitud y ángulos correctos cortándolas transversalmente. Con la sección inferior cortada a la longitud y ángulo correctos, las articulaciones estarán apretadas en cada sección cuando haya peso sobre la escalera.

Si cualquiera de las líneas para recorte pasa a través del cualquier parte del escalón, remueva el clavo calibre 14 entre la conexión de riel a peldaño en ambos lados de la sección de escalera. Después de remover el clavo, corte el riel a ras hasta el lado de abajo del peldaño en ambos lados de la sección (vea la FIGURA 7B). Golpee suavemente con un martillo el lado con huella del peldaño para remover (vea la FIGURA 7C).

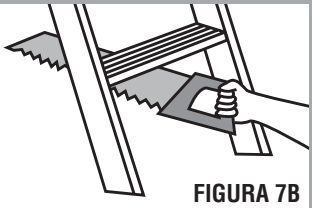


FIGURA 7B

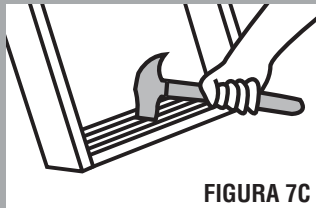
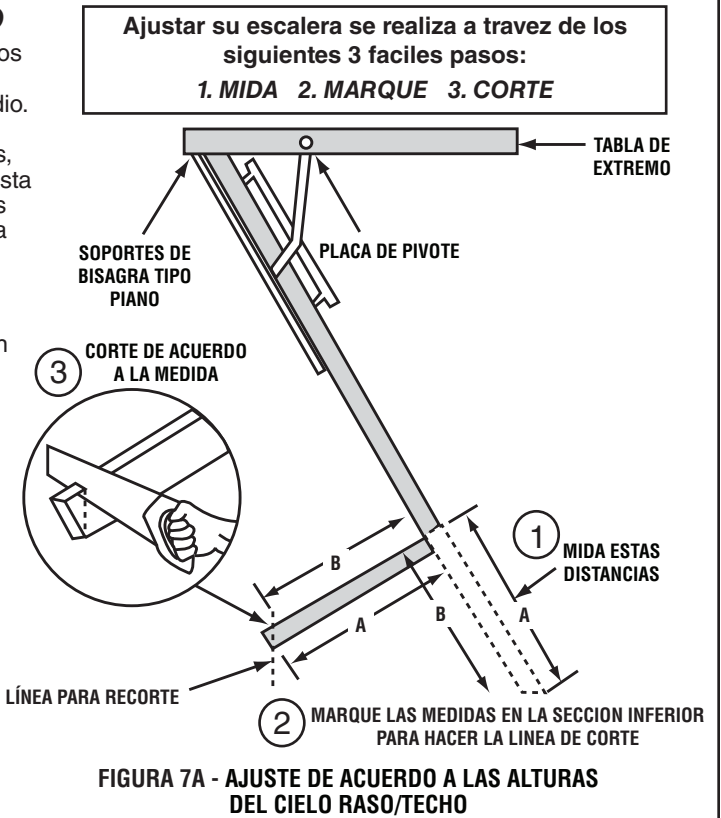


FIGURA 7C



ADVERTENCIA: La sección inferior debe apoyarse al ras con el piso. Si no es cortada correctamente, se podrían aplicar esfuerzos indebidos a las piezas componentes de la escalera, y causar lesiones graves (vea las FIGURAS 8A, 8B y 8C).

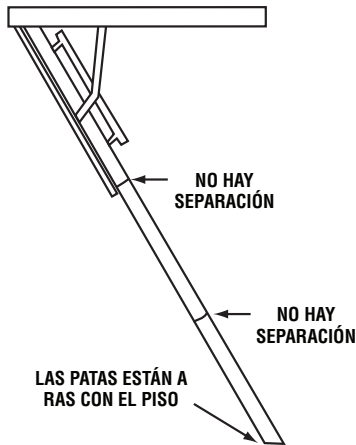


FIGURA 8A
INSTALACIÓN CORRECTA

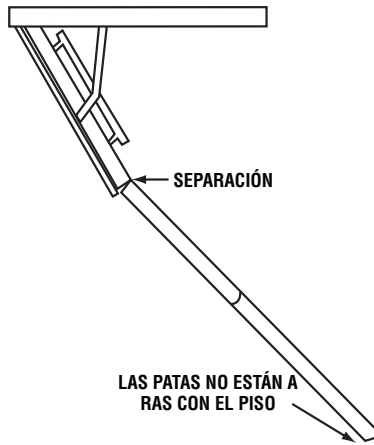


FIGURA 8B
INSTALACIÓN INCORRECTA

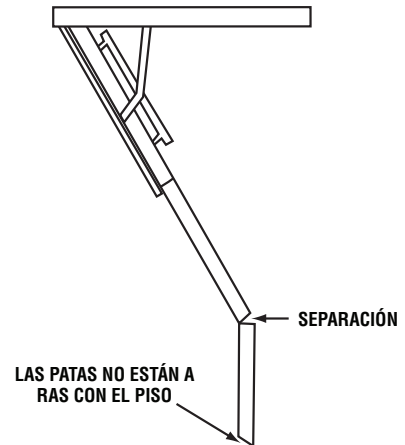


FIGURA 8C
INSTALACIÓN INCORRECTA

PASO 9:

MONTAJE DE CONTRAMARCOS EN LA ABERTURA DE LA ESCALERA

- Escoja una moldura que combine con las molduras en su casa: una moldura de 5/8 o 2-1/4 pulgadas Clam Shell (almeja) es una selección popular.
- Deje un espacio de 3/8 de pulgada entre el panel de la puerta y la moldura en el lado de las bisagras de la escalera, para proveer el espacio libre cuando se abre la escalera.
- El resto de la moldura puede ser colocado aproximadamente a 1/8 de pulgada de los bordes del panel de la puerta de madera contrachapada.
- Su instalación está finalizada.

PRECAUCION: CONSEJO DE SEGURIDAD

- Antes de cada uso, cerciórese de que la escalera esté alineada correctamente.

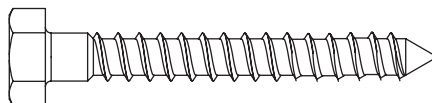
OUTILS ET MATÉRIAUX NÉCESSAIRES POUR L'INSTALLATION

OUTILS NÉCESSAIRES :

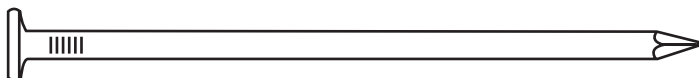
Marteau
Échelle
Tournevis à pointe Philips
Tournevis pour vis à tête mortaisée
Équerre
Mètre à ruban
Scie

MATÉRIAUX ADDITIONNELS NÉCESSAIRES :

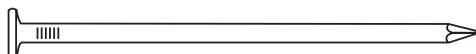
Tire-fond de 3" (optionnel)



Clous 16d



Clous 8d



Planchettes de support temporaire de 1 x 4 (2 morceaux de longueur 32" ou 81 cm environ)



Renforts de mêmes dimensions que les solives

Contreplaqué de 1/4" ou 3/8" pour faire des cales



ÉTAPE 1 :

AVANT L'INSTALLATION :

Vérifiez que ce produit et son installation sont conformes à toutes les normes de construction applicables. Vérifiez l'échelle d'échelle soigneusement pour déceler d'éventuels dommages par le transport. Veuillez noter le nom du modèle et la taille de cette échelle achetée sur son document d'instructions d'installation comme référence ultérieure. Conservez ce document d'installation sur le lieu du produit installé. Vous devez avoir suffisamment d'expérience d'équerrage, de mise à niveau, de sciage et d'alignement de supports structurels avant de tenter d'installer cette unité. Si vous n'avez pas les compétences pour installer un encadrement de fenêtre ou de porte, veuillez embaucher un professionnel pour installer cette échelle d'échelle. Une installation incorrecte pourrait résulter en un effondrement de l'échelle et de possibles blessures corporelles.

ÉTAPE 2 :

INSPECTION DE LA MARCHANDISE :

NE DÉMONTÉZ PAS L'ÉCHELLE! ASSUREZ-VOUS QUE L'ENSEMBLE DES ÉCROUS, BOULONS ET VIS EST BIEN SERRÉ.

Enlevez le cordon et la poignée de tirage de l'échelle, placez-les au travers du trou dans la trappe en contreplaqué et faites un nœud à l'extrémité.

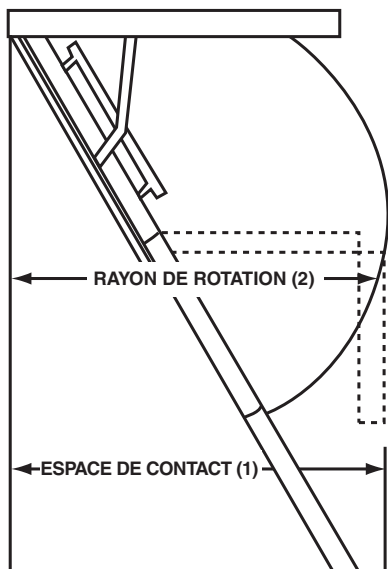


FIGURE 1 – ÉCHELLES EN BOIS

ÉTAPE 4 :

LOCALISATION DE L'ÉCHELLE :

- Mesurez et vérifiez la hauteur de plafond (la distance entre la finition de plancher et la finition de plafond) avant de commencer l'installation.
- Prévoyez une zone suffisante pour un espace de contact d'arrivée au sol en bas de l'échelle. Assurez-vous qu'il y a assez d'espacement pour le déploiement de l'échelle quand il est déplié sur toute sa longueur (Voir la FIGURE 1 pour l'espace de contact et la projection ; comparez les hauteurs de plafond montrées sur le carton d'emballage avec la même hauteur de plafond au TABLEAU A, pour déterminer les besoins adéquats en espace de contact au sol et en projection).

ÉTAPE 4 :

RÉALISATION DE L'OUVERTURE :

- Découpez l'ouverture brute dans le matériau du plafond comme montré au TABLEAU A.
- Dimensionnez l'ouverture brute à la taille montrée au Tableau A.
- S'il est nécessaire de couper des solives du plafond : **NE MANQUEZ PAS** de fixer les membres coupés à d'autres solives avec un chevêtre ou un tirant comme renfort, des mêmes dimensions (Voir les FIGURES 2 et 3).

N° de modèle	Ouverture brute	Plage de hauteur de plafond	Espace de contact (1)	Rayon de rotation (2)
Série WH (Classification de charge : 350 lbs./159 kg)				
WH2208	22 ½" x 54" (0.57 m x 1.37 m)	84" - 105" (2.30 m x 2.67 m)	56" (1.42 m)	62" (1.57 m)
WH2210	22 ½" x 54" (0.57 m x 1.37 m)	105" - 124" (2.67 m x 3.15 m)	64" (1.63 m)	72" (1.83 m)
WH2508	25" x 54" (0.64 m x 1.37 m)	84" - 105" (2.30 m x 2.67 m)	56" (1.42 m)	62" (1.57 m)
WH2510	25" x 54" (0.64 m x 1.37 m)	105" - 124" (2.67 m x 3.15 m)	64" (1.63 m)	72" (1.83 m)
WH3008	30" x 54" (0.76 m x 1.37 m)	84" - 105" (2.30 m x 2.67 m)	56" (1.42 m)	62" (1.57 m)
WH3010	30" x 54" (0.76 m x 1.37 m)	105" - 124" (2.67 m x 3.15 m)	64" (1.63 m)	72" (1.83 m)

Les numéros de modèles de produits vendus au Canada se termineront par "CA". **TABLEAU A**

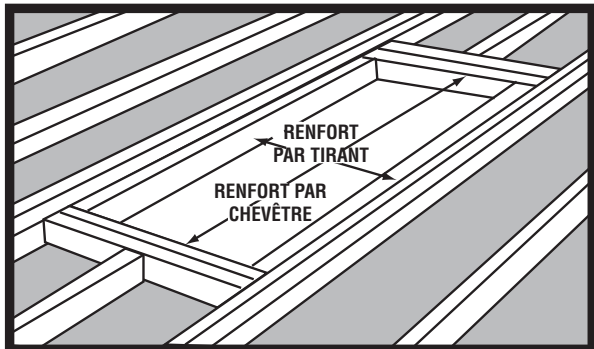


FIGURE 2

REMARQUE : GARDEZ LES ANGLES BIEN D'ÉQUERRE POUR SIMPLIFIER L'INSTALLATION

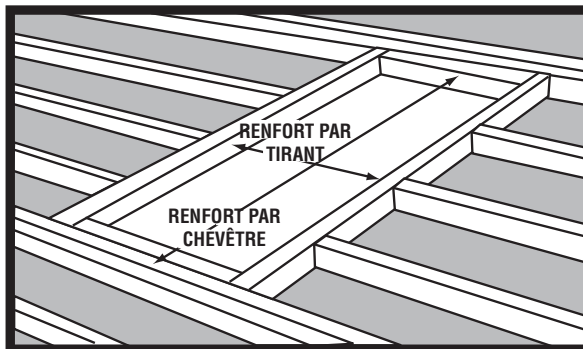


FIGURE 3

ÉTAPE 5 :

INSTALLATION DE SUPPORTS TEMPORAIRES :

Il est nécessaire de supporter temporairement l'échelle dans l'ouverture brute préparée en utilisant des planchettes de 1 x 4" de section, qui s'étendent de bord à bord en travers de chaque extrémité de l'ouverture brute. Ces planchettes forment des appuis pour supporter l'échelle avant qu'elle soit fixée de façon permanente. Il est important de positionner soigneusement les planchettes. Clouez les planchettes sous le plafond dans les chevêtres aussi près des bords de l'ouverture brute que possible en pratique pour avoir une résistance maximale. Elles ne doivent dépasser que de 3/8" - 5/8" (9.5 - 15.9 mm) dans l'ouverture brute. Le panneau en contreplaqué doit pouvoir s'ouvrir librement (Voir la FIGURE 4).

Les planchettes doivent être clouées assez bien pour supporter temporairement le poids de l'échelle quand il est placé dans l'ouverture brute.

ATTENTION : NE PLACEZ AUCUNE CHARGE SUR L'ÉCHELLE AVANT QUE SON CLOUAGE PERMANENT SOIT TERMINÉ.

ÉTAPE 6 :

PLACEMENT DE L'ÉCHELLE DANS L'OUVERTURE

A. En étant fermée, l'échelle doit maintenant être hissée dans l'ouverture brute et positionnée sur les appuis formés par les planchettes. En travaillant au-dessus avec une aide en dessous, levez l'échelle au travers de l'ouverture brute avec une inclinaison de façon à passer les planchettes. Positionnez l'échelle dans l'ouverture brute.

NE VOUS TENEZ PAS SUR L'ÉCHELLE, OU NE L'OUVREZ PAS À CE STADE. Assurez-vous que votre aide en bas pourra ouvrir l'échelle pour permettre de terminer l'installation.

B. En utilisant au moins trois clous 8d espacés régulièrement sur chaque côté, fixez temporairement l'échelle dans l'ouverture en clouant avec un angle les côtés du puits aux solives adjacentes. N'enfoncez pas complètement ces clous, pour pouvoir les enlever aisément plus tard après le clouage permanent.

C. Une fois que ce clouage temporaire est fini, demandez à votre aide en bas d'ouvrir le panneau de trappe de l'échelle et d'abaisser ses sections de sorte que la zone pour le clouage permanent soit exposée. **NE VOUS TENEZ PAS SUR L'ÉCHELLE À CE STADE.**

ÉTAPE 7 :

MONTAGE PERMANENT DE L'ÉCHELLE

A. Assurez-vous que l'échelle est bien d'équerre et de niveau dans l'ouverture brute. Si le cadre de l'échelle a travaillé pendant que l'échelle était en inventaire, des clous et des blocs de bois utilisés comme cales vont le redresser. Du cintrage est normal car les pièces en bois sont soumises à une forte tension de ressort pendant un certain temps entre l'achat et l'installation (Voir la FIGURE 5).

B. Clouez les côtés (montants) du cadre d'échelle sur l'encadrement de l'ouverture brute, en utilisant des clous 16d ou des tire-fond de 3". Des trous sont fournis dans les plaques de pivotement et les supports de charnières à piano. Clouez aussi au travers des planches d'extrémité dans les linteaux de l'ouverture brute. Complétez l'installation permanente en utilisant des clous 16d ou des tire-fond de 3" pour fixer le cadre d'échelle sur les quatre côtés de l'ouverture brute selon le diagramme de la FIGURE 6. Utilisez au moins trois fixations espacées régulièrement sur chaque extrémité de boîte, et au moins cinq fixations espacées régulièrement sur chaque côté de boîte. Enlevez les clous 8d plantés et les planchettes utilisées comme support temporaire.

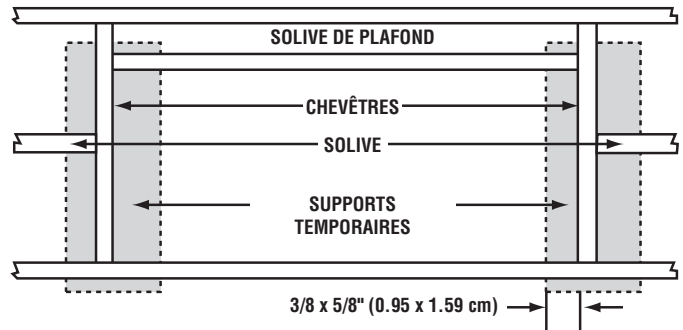


FIGURE 4 - OUVERTURE ENCADRÉE AVEC PLANCHETTES DE SUPPORT TEMPORAIRE PRÊTE À RECEVOIR L'ÉCHELLE

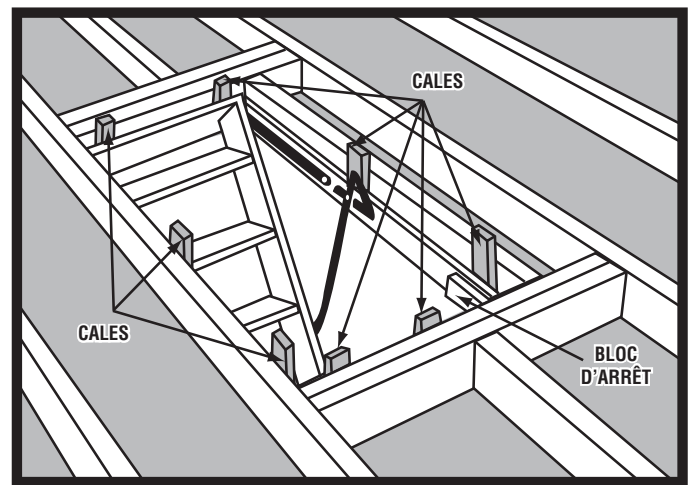
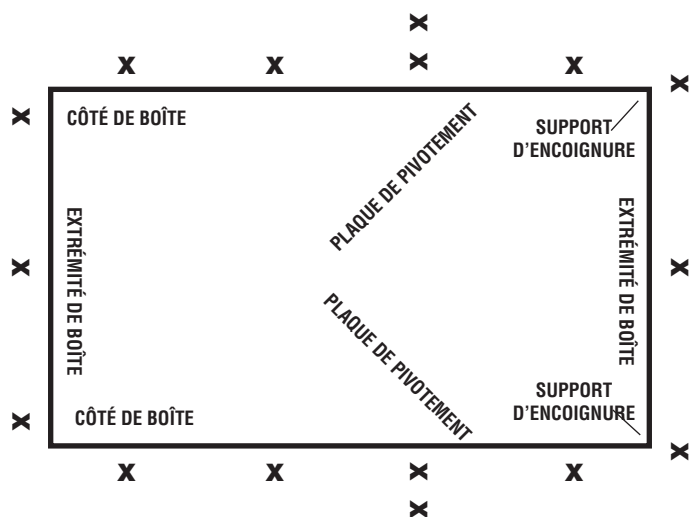


FIGURE 5



X - INDIQUE L'EMPLACEMENT RECOMMANDÉ POUR LES CLOUS 16D OU LES TIRE-FOND 3"

FIGURE 6

ÉTAPE 8 :

ÉTAPE CRITIQUE : Une mesure et une coupe appropriées des montants de l'échelle sont importantes pour un fonctionnement sûr de votre échelle de grenier. Pour visionner une vidéo d'instructions, allez sur le site www.wernerladder.com.

AJUSTAGE DE L'ÉCHELLE À LA HAUTEUR DU PLAFOND

Tirez en appliquant une pression afin que les bras mécaniques soient complètement déployés. Ouvrez les sections de l'échelle, en pliant la section inférieure sous la section du milieu. Les sections supérieure et du milieu doivent être alignées. Alignez votre mètre à ruban sur le même plan que les deux sections du haut, mesurez la distance restante entre le bas de la section du milieu et le plancher à l'avant et à l'arrière (Voir la FIGURE 7A). Marquez les distances obtenues sur les côtés avant et arrière des extrémités de la section du bas.

Coupez les sections du bas à la longueur appropriée et en biseau en travers. La section du bas ayant été coupée avec les longueurs et l'angle de coupe adéquats, les jonctions doivent être serrées à chaque section avec une charge sur l'échelle.

Si l'une des lignes de découpe passe par une quelconque partie de marche, enlevez le clou de 14 entre la connexion de montant sur marche, des deux côtés de la section d'échelle. Une fois ce clou ôté, coupez le montant au niveau de la face inférieure de la marche des deux côtés de section (Voir la FIGURE 7B). Frappez doucement le côté avec filets de la marche avec un marteau pour l'enlever (Voir la FIGURE 7C).

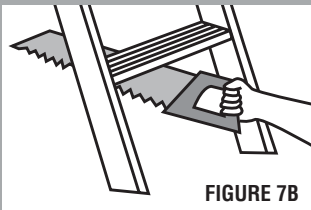


FIGURE 7B

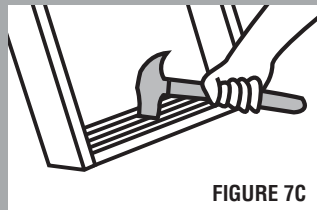


FIGURE 7C

Le réglage de votre échelle se fait en 3 étapes faciles :

1. MESURE 2. MARQUAGE 3. COUPE

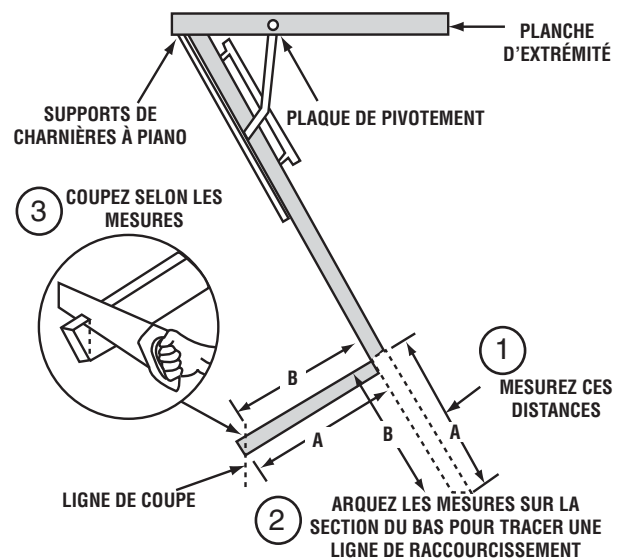


FIGURE 7A - AJUSTEMENT AUX HAUTEURS DE PLAFONDS

AVERTISSEMENT : La section du bas doit arriver pile au plancher. Le fait de ne pas couper correctement peut entraîner une contrainte anormale sur les parties constitutives de l'échelle, et provoquer une blessure grave (Voir les FIGURES 8A, 8B et 8C).

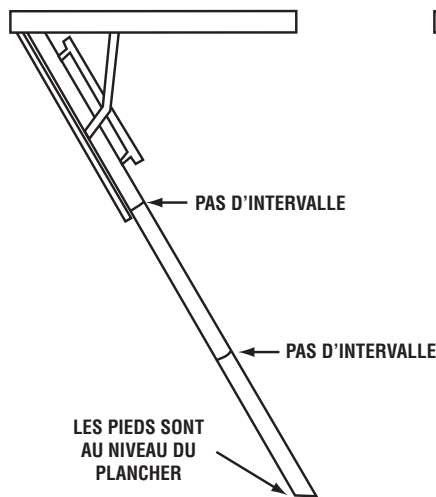


FIGURE 8 - MISE EN PLACE CORRECTE

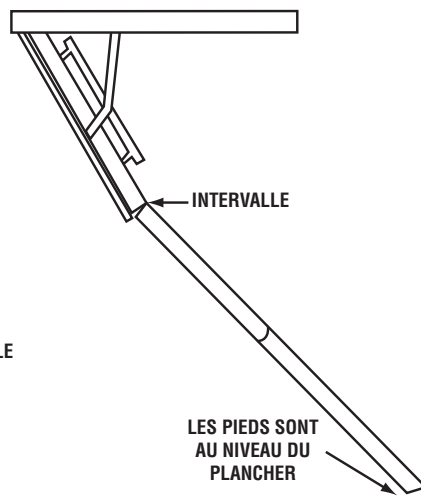


FIGURE 8B - MISE EN PLACE INCORRECTE

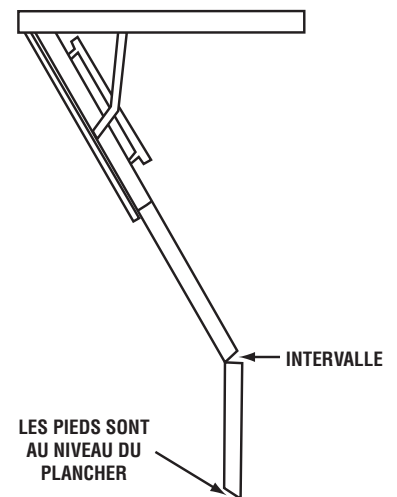


FIGURE 8C - MISE EN PLACE INCORRECTE

ÉTAPE 9 :

HABILLAGES DE L'OUVERTURE D'ÉCHELLE

- Sélectionnez une moulure qui soit assortie avec celles dans votre maison : une moulure double face de 5/8" ou 2-1/4" est un choix populaire.
- Laissez un espace de 3/8" entre le panneau de trappe et la garniture à l'extrémité de charnière de l'échelle, pour laisser la place nécessaire quand l'échelle est ouvert.
- Le centrage de la garniture peut être placé à environ 1/8" des bords du panneau de trappe en contreplaqué.
- Votre installation est terminée.

ATTENTION : CONSEILS DE SÉCURITÉ

- Contrôlez que l'échelle est correctement alignée avant chaque utilisation.



**Werner Co.
93 Werner Rd.
Greenville, PA 16125-9499**

**Werner Access Products Canada, ULC
60 Admiral Blvd.
Mississauga, ON L5T 2W1**

**Telephone/Teléfono/Téléphone:
(U.S.) 888-523-3370
(Canada) 877-553-7004
www.wernerladder.com/atticladder**