

Write purchased model number here. Retain these instructions for future use.

Escriba aquí el número del modelo comprado. Conserve estas instrucciones para usarlas en el futuro.

Inscrivez le numéro de modèle ici. Conservez ces instructions pour consultation.

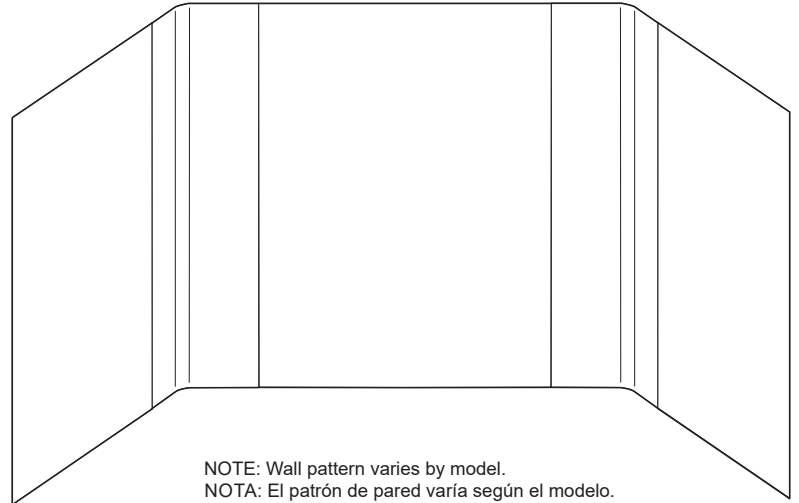


We're here to help! Please do not return product to the store. For questions, installation support, missing or replacement parts, contact us first.

www.peerlessfaucet.com
800-438-6673

¡Estamos aquí para servirle! Por favor, no devuelva el producto a la tienda. Para hacer preguntas, obtener ayuda con la instalación, piezas que le falten o de repuesto, contáctenos primero.

Nous sommes là pour vous aider! Ne retournez pas le produit au magasin. Si vous souhaitez obtenir des renseignements, du soutien pour l'installation ou des pièces de rechange ou si des pièces sont manquantes, communiquez d'abord avec nous.



NOTE: Wall pattern varies by model.
NOTA: El patrón de pared varía según el modelo.
NOTE: Le motif varie selon le modèle.

CARE AND CLEANING

We recommend that you clean your bathing product with mild detergents. Use a terry cloth towel, soft cloth, or sponge. Avoid using abrasive scrubbing pads, steel wool, or sponges. After cleaning, rinse thoroughly with water.

NOTICE: When using drain cleaner or clog remover, rinse thoroughly with water.

NOTICE: Certain chemicals and cleaners may deteriorate the product surface, causing cracks and, potentially, property damage. Never use cleaning products that state on their label that they are not suitable for use on Acrylic, ABS, Polystyrene, or Plastic. Do not use solvents (turpentine, lacquer thinner, mineral spirits, paint thinner, MEK, xylene, acetone, naphtha, etc.).

For further inquiries and a list of safe cleaners to use, contact customer service at consumercare@deltafaucet.com, or 1-800-438-6673.

CUIDADO Y LIMPIEZA

Recomendamos que usted limpie su producto de baño con detergentes suaves. Use una toalla de felpa, un paño suave o una esponja. Evite el uso de almohadillas abrasivas de limpieza, lana de acero o esponjas. Después de la limpieza, enjuague bien con agua.

AVISO: Cuando utilice un limpiador de drenaje o el removedor de obstrucciones, enjuague completamente con agua.

AVISO: Ciertos químicos y limpiadores pueden deteriorar la superficie del producto, causando grietas y potencialmente daños materiales. Nunca utilice productos de limpieza que indiquen en su etiqueta que no son adecuados para uso en acrílico, ABS, poliestireno o plástico. No utilice disolventes (tremetina, diluyentes de barniz, alcoholes minerales, diluyentes de pintura, MEK, xileno, acetona, nafta, etc.).

Para más información y una lista de limpiadores para su uso con seguridad contacte el servicio al cliente al consumercare@deltafaucet.com, or 1-800-438-6673.

ENTRETIEN ET NETTOYAGE

Nous vous recommandons de nettoyer votre baignoire avec un détergent doux. Utilisez un chiffon en tissu éponge, un chiffon doux ou une éponge. Évitez d'utiliser des tampons abrasifs, de la laine d'acier ou des éponges abrasives. Après avoir nettoyé la surface, rincez-la à l'eau.

AVIS : Si vous utilisez un produit pour déboucher la tuyauterie, rincez la surface environnante à grande eau.

AVIS : Certains produits chimiques et agents de nettoyage peuvent abîmer la surface du produit et la faire fissurer au point où il pourrait en résulter des dommages matériels. N'utilisez jamais de produits de nettoyage dont l'étiquette indique que leur usage sur l'acrylique, l'ABS, le polystyrène et le plastique est déconseillé. N'utilisez pas de solvants (térébenthine, diluant à laque, essence minérale, diluant à peinture, méthyl acétone, xylène, acétone, naphtha, etc.).

Pour obtenir plus de renseignements et la liste des nettoyeurs qui peuvent être utilisés en toute sécurité, veuillez communiquer avec le Service à la clientèle à consumercare@deltafaucet.com ou appeler au 1 800-438-6673.

101943

REQUIREMENTS FOR SUCCESSFUL INSTALLATION

REQUISITOS PARA UNA INSTALACIÓN EXITOSA

EXIGENCES À RESPECTER POUR RÉUSSIR L'INSTALLATION

- Confirm that your model will fit in intended location and plumbing fixtures are located where required before beginning installation.
- Do not install in areas where temperature may drop below 32°F (0°C).
- Allow product to reach room temperature for 30 minutes before installation.
- Wall should be 1/2" (1.3 cm) moisture-resistant drywall. Surfaces must be free of dirt and other residue. Painted surfaces must be sanded.
- Do not install panels over ceramic tile, plywood, or wallpaper.

NOTICE These instructions include suggestions for rough construction and plumbing installation. Local building codes vary and could supersede those suggestions. If you are not confident in your ability to perform these tasks, contract out those tasks you need help with or use a professional installer.

- Verifique que su modelo quepa en la ubicación deseada y que los accesorios de fontanería se encuentren donde sea necesario antes de iniciar la instalación.
- No realice la instalación en áreas donde la temperatura pueda ser inferior a 32°F (0 °C).
- Deje que el producto alcance la temperatura ambiente durante 30 minutos antes de la instalación.
- La pared debe de ser de 1/2" (1,3 cm) de albarrada resistente a la humedad. Las superficies deben estar libres de suciedad y otros residuos. Las superficies pintadas deben lijarse.
- No instale los paneles sobre baldosas de cerámica, madera contrachapada, o pared empapelada.

AVISO Estas instrucciones incluyen sugerencias para construcciones sin acabar e instalación de cañerías. Los códigos locales de construcción varían según el lugar y tienen prioridad sobre estas sugerencias. Si no se siente capaz de realizar estas tareas, tercericelas o contrate un instalador profesional.

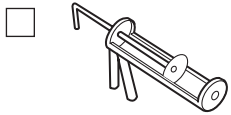
- Avant de débiter l'installation, assurez-vous qu'il y a suffisamment d'espace pour le modèle que vous voulez installer et que la plomberie est située au bon endroit.
- N'installez pas le produit à un endroit où la température peut descendre sous 32 °F (0 °C).
- Attendez 30 minutes avant d'installer le produit pour que celui-ci soit à la température ambiante.
- Le mur doit être constitué de panneaux de gypse de 1/2 po (1,3 cm) résistants à l'humidité. Les surfaces doivent être exemptes de saletés et d'autres corps étrangers. Les surfaces peintes doivent être poncées.
- N'installez pas les panneaux sur des carreaux de céramique, de contre-plaqué ou du papier peint.

AVIS Estas instrucciones incluyen sugerencias en la construcción preliminar y la instalación de la plomería. Los códigos locales varían de un lugar a otro y pueden tomar prioridad a estas sugerencias. Si usted no está seguro de su habilidad para realizar estas tareas, subcontrate en las que necesita ayuda o use un instalador profesional.

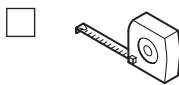
TOOLS AND MATERIALS CHECKLIST

LISTA DE VERIFICACIÓN DE HERRAMIENTAS Y MATERIALES

LISTE DE VÉRIFICATION DES OUTILS ET DU MATÉRIEL REQUIS



Caulk Gun
Pistola para sellar
Pistolet à calfeutrer



Tape Measure
Cinta métrica
Ruban à mesurer



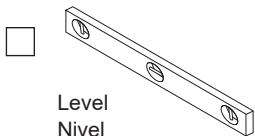
Pencil
Lápiz
Crayon



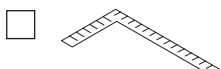
Utility Knife
Navaja
Couteau universel



Safety Glasses
Antiparras de seguridad
Lunettes de sécurité



Level
Nivel
Niveau



Square
Escuadra
Angle droit



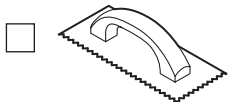
Scissors
Tijeras
Les ciseaux



Hole Saw
Sierra circular para taladro
Scie en cloche



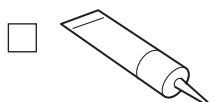
Drill
Taladro
Perceuse



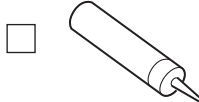
V-notched Trowel (1/4")
Llana dentada en V de 0,6 cm (1/4")
Truelle dentelée 0,6 cm (1/4 po) (base seulement)



Masking or Painter's Tape
Cinta adhesiva o cinta de pintor
Ruban-cache



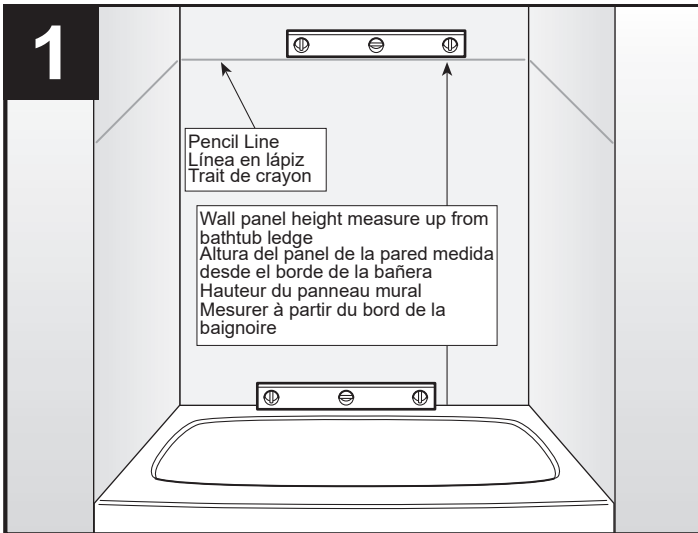
Sealant (1 tube)
Sellador (1 tubo)
Adhésif (1 tube)



Adhesive (4 tubes)
Adhesivo (4 tubos)
Adhésif (4 tubes)



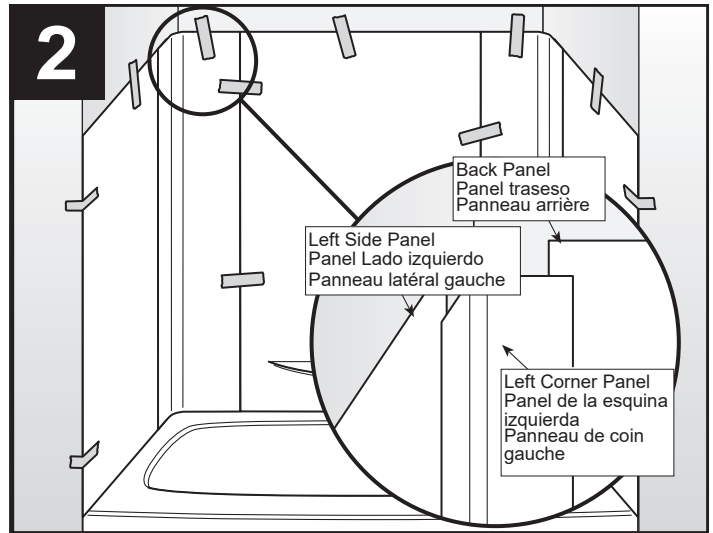
Drop Cloth
Lona Protectora
Toile de Protection



- A level line must be established to align top of panels.
- Measuring the height of one of the wall panels, measure up from bathtub ledge.
- Draw level line to height as shown.

- Se debe establecer una línea nivelada para alinear los paneles.
- Mida la altura de uno de los paneles de la pared, mida desde el borde de la bañera.
- Trace una línea nivelada a la altura como se muestra.

- Vous devez tracer une ligne de niveau de manière à aligner la partie supérieure des panneaux.
- Mesurez la hauteur de l'un des panneaux muraux à partir du bord de la baignoire.
- Tracez la ligne de niveau à la bonne hauteur comme le montre la figure.



- Dry fit all panels and tape in place, aligning top to pencil line.
- Align front edge of side panels with front edge of bathtub.
- **If bathtub is not level**, trim bottoms of panels to follow slope of bathtub.
- To trim side and back panels, score with utility knife and straight edge and snap apart. Scissors may be needed to trim corner panels.

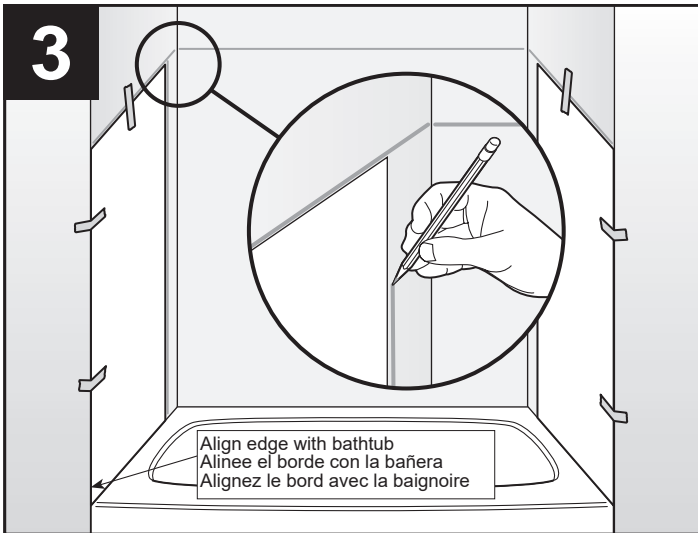
NOTE: The corner panels may overlap the side panel.

- Ajuste en seco todos los paneles y selle con la cinta adhesiva en su lugar, alineando la parte superior con la línea del lápiz.
- Alinee el borde delantero de los paneles laterales con el borde delantero de la bañera.
- **Si la bañera no está nivelada**, corte las partes inferiores de los paneles para seguir la pendiente de la bañera.
- Para recortar los paneles laterales y traseros, marque con un cuchillo y una regla y separe. Es posible que necesite tijeras para recortar los paneles de las esquinas.

NOTA: Los paneles de las esquinas pueden solapar el panel lateral.

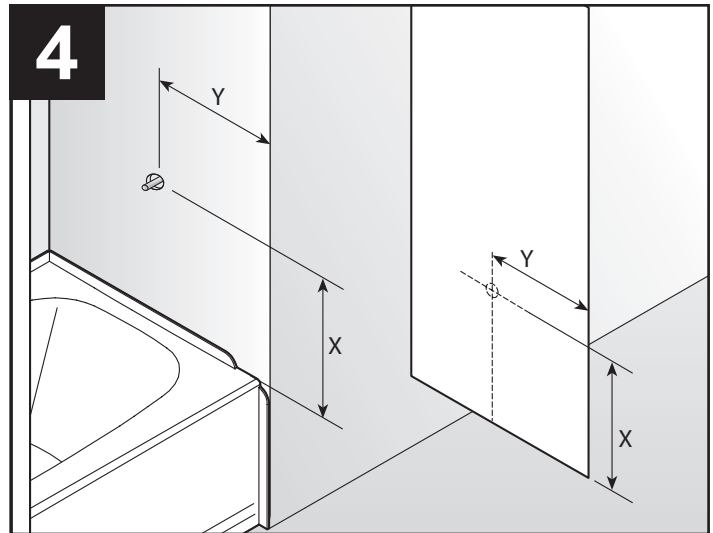
- Montez les panneaux provisoirement pour vérifier leur ajustement et maintenez-les en place avec du ruban adhésif de manière que le haut coïncide avec la ligne de crayon que vous avez tracée.
- Alignez le côté avant des panneaux latéraux avec le côté avant de la baignoire.
- **Si la baignoire n'est pas de niveau**, rognez le bas des panneaux de manière qu'ils épousent l'inclinaison de la baignoire.
- Pour couper le panneau arrière et les panneaux latéraux, faites une rayure avec le couteau universel et une équerre. Séparez ensuite la section à enlever en exerçant une pression sur celle-ci. Des ciseaux peuvent être nécessaires pour rogner les panneaux de coin.

NOTE : Les panneaux de coin peuvent chevaucher les panneaux latéraux.



- Position side panels with tape.
- Align front edge of side panels with front edge of bathtub and previous top pencil marks. A space should remain in the corners for corner panel installation.
- Trace side panels on wall.
- Remove panels.

NOTE: The corner panels may overlap the side panel.



- Measure and mark location for plumbing fixtures.
- Using proper size hole saw, cut out plumbing fixture hole.

- Coloque los paneles laterales con cinta adhesiva.
- Alinee el borde en el frente de los paneles laterales con el borde delantero de la bañera y las marcas de lápiz anteriores. Un espacio debe permanecer en las esquinas para la instalación del panel de la esquina.
- Trace los paneles laterales en la pared.
- Retire los paneles.

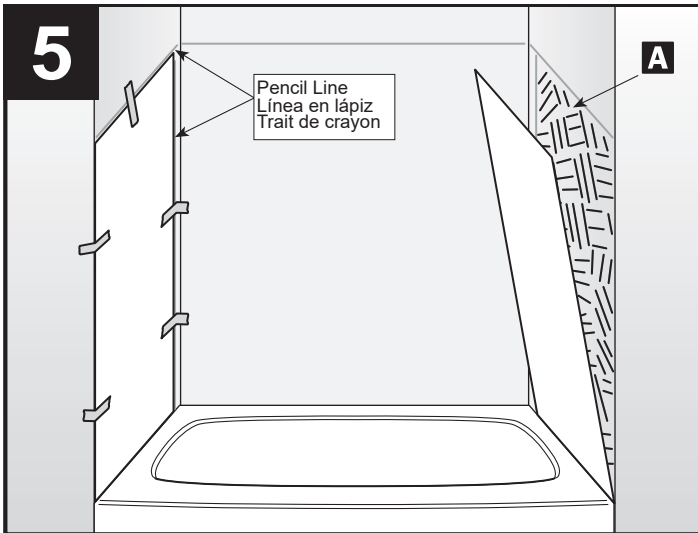
NOTA: Los paneles de las esquinas pueden solapar el panel lateral.

- Mida y marque la ubicación de los accesorios de plomería.
- Usando una sierra para perforar orificios del tamaño adecuado, corte el orificio para el accesorio de plomería.

- Positionnez les panneaux latéraux et maintenez-les en place avec du ruban adhésif.
- Alignez le côté avant des panneaux latéraux avec le bord avant de la baignoire et les lignes de crayon que vous avez tracées. Laissez un espace dans les coins pour permettre l'installation du panneau de coin.
- Tracez le contour des panneaux latéraux sur le mur.
- Enlevez les panneaux.

NOTE : Les panneaux de coin peuvent chevaucher les panneaux latéraux.

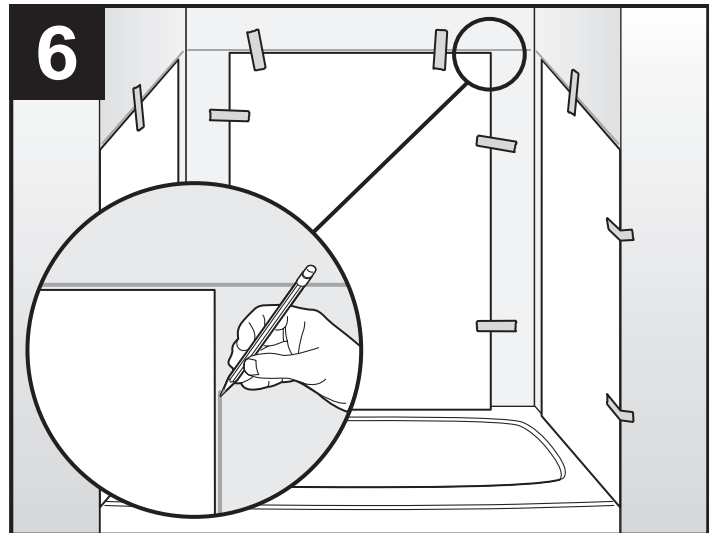
- Déterminez l'emplacement de la robinetterie en prenant les mesures nécessaires et faites une marque.
- À l'aide d'une scie cylindrique, découpez les trous pour la robinetterie.



- A** Apply adhesive using trowel, staying within pencil lines. Follow manufacturer's instructions for adhesive dry time and ventilation precautions.
- Press and tape each panel to wall.

- A** Aplique adhesivo usando una llana, manteniéndose dentro de las líneas del lápiz. Siga las instrucciones del fabricante para obtener el tiempo que le toma secar el adhesivo y las precauciones para la ventilación.
- Presione y pegue cada panel a la pared.

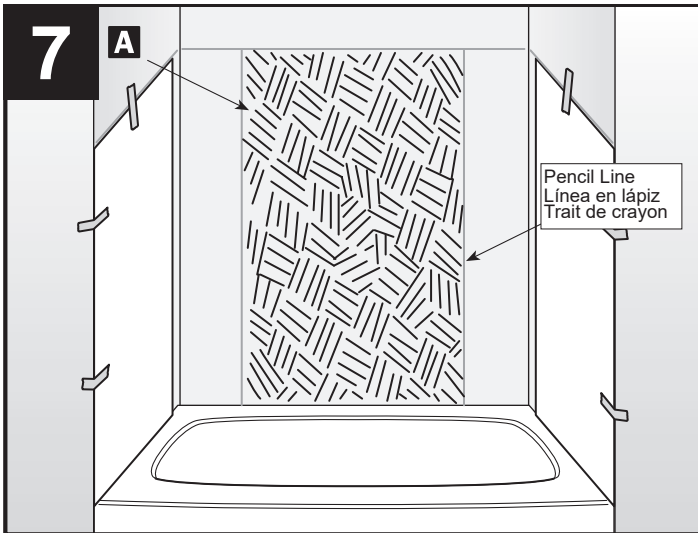
- A** Appliquez de la colle au moyen d'une truelle en prenant soin de ne pas dépasser les marques de crayon. Respecter les instructions du fabricant concernant le temps de durcissement de la colle et la ventilation.
- Appuyez chaque panneau contre le mur et fixez-le avec du ruban adhésif.



- Position back panel to be aligned with top pencil mark. Secure with tape.
- Trace back panel on wall.
- Remove panel.

- Coloque en su sitio el panel posterior para alinearlo con la marca de lápiz superior. Fije con cinta adhesiva.
- Trace el panel trasero en la pared.
- Retire el panel.

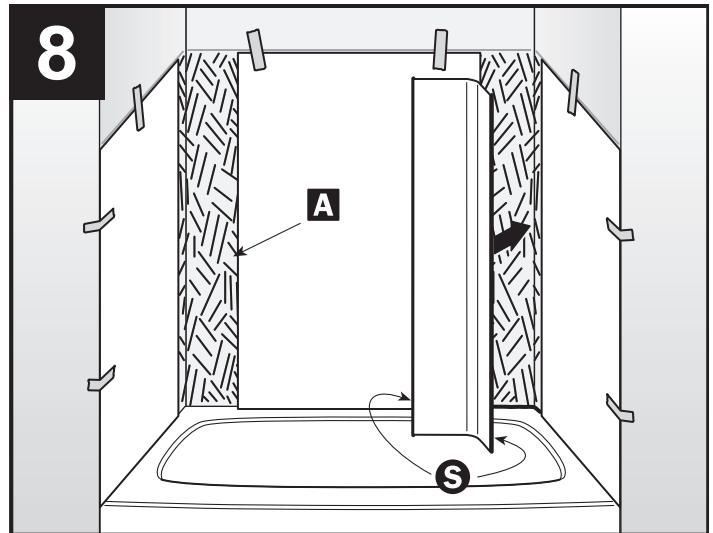
- Placez le panneau arrière en vous assurant de l'aligner avec la ligne de crayon que vous avez tracée. Maintenez-les en place avec du ruban adhésif.
- Tracez le contour du panneau arrière sur le mur.
- Enlevez le panneau.



- A** Apply adhesive to back wall using trowel, staying within pencil lines.
Follow manufacturer's instructions for adhesive dry time and ventilation precautions.
- Press and tape panel against wall.

- A** Aplique el adhesivo en la pared trasera con la llana, manteniéndose dentro de las líneas trazadas en lápiz.
Siga las instrucciones del fabricante para obtener el tiempo que le toma secar el adhesivo y las precauciones para la ventilación.
- Presione y selle con cinta adhesiva el panel contra la pared.

- A** Appliquez de la colle sur le mur arrière au moyen d'une truelle en prenant soin de ne pas dépasser les marques de crayon.
Respecter les instructions du fabricant concernant le temps de durcissement de la colle et la ventilation.
- Appuyez le panneau au mur et fixez-le avec du ruban adhésif.



- A** Apply adhesive to corners using trowel, staying within pencil lines.
Follow manufacturer's instructions for adhesive dry time and ventilation precautions.
- S** Apply sealant to back of corner panel edges as shown.
- Press and tape each panel to corner wall.

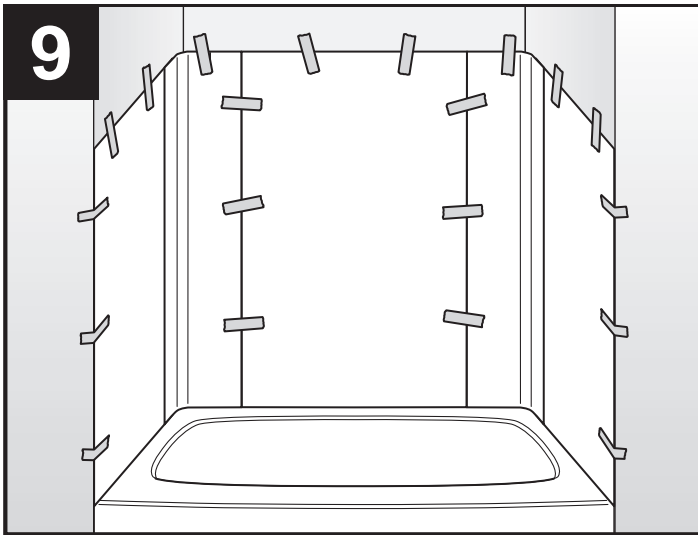
NOTE: The corner panels may overlap the side and back panels.

- A** Aplique el adhesivo en las esquinas utilizando una llana, manteniéndose dentro de las líneas de lápiz.
Siga las instrucciones del fabricante para obtener el tiempo que le toma secar el adhesivo y las precauciones para la ventilación.
- S** Aplique sellador a la parte posterior de los bordes de las esquinas del panel como se muestra.
- Presione y selle con cinta cada panel en la pared de la esquina.

NOTA: Los paneles de esquina pueden solapar los paneles laterales y traseros.

- A** Appliquez de la colle dans les coins au moyen d'une truelle en prenant soin de ne pas dépasser les marques de crayon.
Respecter les instructions du fabricant concernant le temps de durcissement de la colle et la ventilation.
- S** Appliquez du composé d'étanchéité derrière les bords du panneau de coin comme le montre la figure.
- Appuyez chaque panneau contre le mur de coin et fixez-le avec du ruban adhésif.

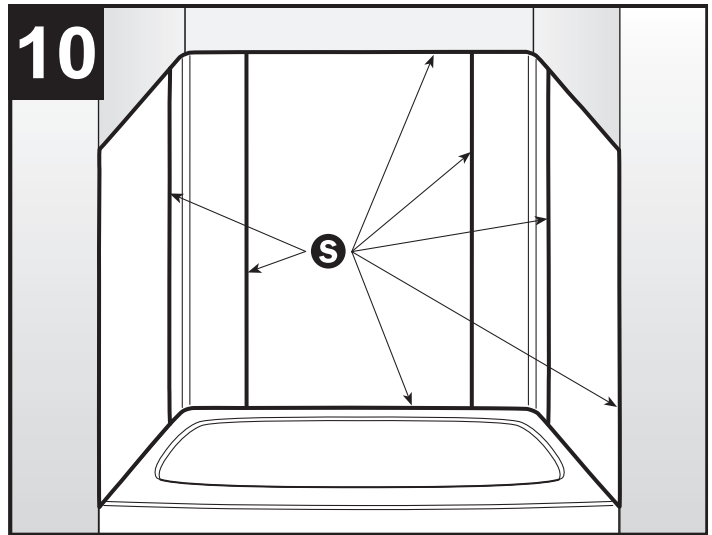
NOTE : Les panneaux de coin peuvent chevaucher les panneaux latéraux et arrière.



- Follow manufacturer's instructions for adhesive dry time before removing tape.

- Siga las instrucciones del fabricante para obtener el tiempo de secado del adhesivo antes de despegar la cinta adhesiva.

- Laissez le ruban en place pendant le temps de durcissement précisé par le fabricant de la colle.



- Remove tape.
- **S** Apply sealant to all seams.
Silicone or acrylic latex sealant is not recommended. Use an advanced kitchen and bath polymer sealant for best results. For further inquiries and a list of recommended sealants, contact customer service at 1-800-438-6673.
- Wait 24 hours before using.

SEALANT CLEANUP

NOTICE: Certain chemicals and cleaners may deteriorate product surfaces, causing cracks and, potentially, property damage. After application/installation, clean up the product surface and remove any excess sealant with denatured alcohol only. Do not use solvents (turpentine, lacquer thinner, mineral spirits, paint thinner, MEK, xylene, acetone, naphtha, etc.).

- Despegue la cinta adhesiva.
- **S** Aplique sellador a todas las uniones.
No se recomienda el sellado de látex de silicona o acrílico. Utilice un sellador de polímero avanzado para cocinas y baños para obtener los mejores resultados. Para más información y una lista de selladores recomendados, comuníquese con el servicio al cliente al 1-800-438- 6673.
- Espere 24 horas antes de usar.

LIMPIEZA DEL SELLADOR

AVISO: Ciertos químicos y limpiadores pueden deteriorar las superficies del producto, causando grietas y potencialmente daños materiales. Después de la aplicación/instalación, limpie la superficie del producto y quite el exceso de sellador con co alcohol desnaturalizado. No utilice disolventes (trementina, diluyentes de barniz, alcoholes minerales, diluyentes de pintura, MEK, xileno, acetona, nafta, etc.).

- Enlevez le ruban.
- **S** Appliquez du composé d'étanchéité sur tous les joints.
L'utilisation d'un composé d'étanchéité à la silicone ou au latex acrylique n'est pas recommandée. Pour obtenir les meilleurs résultats possible, utilisez un composé d'étanchéité à base de polymères pour la cuisine et la salle de bain. Pour obtenir plus de renseignements et la liste des composés d'étanchéité recommandés, veuillez appeler au Service à la clientèle 1 800-438-6673.
- Laissez le composé d'étanchéité durcir pendant 24 heures avant d'utiliser le produit.

ENLÈVEMENT DES RÉSIDUS DE COMPOSÉ D'ÉTANCHÉITÉ

AVIS : Certains produits chimiques et agents de nettoyage peuvent abîmer la surface du produit et la faire fissurer au point où il pourrait en résulter des dommages matériels. Après l'application ou l'installation, nettoyez la surface du produit et enlevez les résidus de composé d'étanchéité avec de l'alcool dénaturé seulement. N'utilisez pas de solvants (térébenthine, diluant à laque, essence minérale, diluant à peinture, méthyl acétone, xylène, acétone, naphtha, etc.).

Limited Warranty on Bathing Products

This bathing product is warranted to the original consumer purchaser or commercial user, as applicable, to be free from defects in material and workmanship for the applicable period specified below:

Peerless®Tubs, Shower Bases, Shower Enclosures, and Walls: Three (3) years from the date of purchase by the original consumer purchaser or, for commercial users, one (1) year from the date of purchase.

What We Will Do: Delta Faucet Company will repair or replace, free of charge, during the applicable warranty period, any part that proves defective in material and/or workmanship under normal installation, use and service. If repair or replacement is not practical, Delta Faucet Company may elect to refund the purchase price (the return of the product may be required at Delta Faucet Company's option). **These are your exclusive remedies**

What is Not Covered: Any labor charges incurred by the purchaser to repair, replace, install or remove this product are not covered by this warranty. Delta Faucet Company shall not be liable for any damage to the product resulting from reasonable wear and tear, misuse, abuse, neglect or improper or incorrectly performed installation, maintenance or repair, including failure to follow the applicable care and cleaning instructions. Delta Faucet Company recommends using a professional plumber for all installation and repair. We also recommend that you use only genuine Delta/Peerless® replacement parts. Proof of purchase (original sales receipt) from the original purchaser must be made available to Delta Faucet Company for all warranty claims unless the purchaser has registered the product with Delta Faucet Company. This warranty applies only to bathing products that are installed in the United States of America, Canada and Mexico.

Do not use certain cleaning products. Cleaning products containing the following chemicals can cause this bathing product to crack or discolor and use of cleaning products containing these chemicals will void this warranty: Naphtha, Amyl Acetate, Hydrogen Peroxide Solution (common hydrogen peroxide), Toluene, Ethyl Acetate, Lye (common in drain cleaners), Acetone.

What You Must Do To Obtain Warranty Service or Replacement Parts. A warranty claim may be made and replacement parts may be obtained by calling 1 800 355 2721 or by writing to:

In the United States and Mexico:

Delta Faucet Company
Product Service
55 E. 111th Street
Indianapolis, IN 46280
customerservice@deltafaucet.com

In Canada:

Masco Canada Limited, Plumbing Group
Technical Service Centre
350 South Edgeware Road
St. Thomas, Ontario, Canada N5P 4L1
customerservice@mascoincanada.com

Limitation on Duration of Implied Warranties. TO THE EXTENT PERMITTED BY LAW, ANY IMPLIED WARRANTY, INCLUDING THE IMPLIED WARRANTIES OF MERCHANTABILITY AND OF FITNESS FOR A PARTICULAR PURPOSE, IS LIMITED TO THE STATUTORY PERIOD OR THE DURATION OF THIS WARRANTY, WHICHEVER IS SHORTER. Some states/provinces do not allow limitations on how long an implied warranty lasts, so this limitation may not apply to you.

Limitation of Special, Incidental or Consequential Damages. DELTA FAUCET COMPANY SHALL NOT BE LIABLE FOR ANY SPECIAL, INCIDENTAL OR CONSEQUENTIAL DAMAGES (INCLUDING LABOR CHARGES TO REPAIR, REPLACE, INSTALL OR REMOVE THIS PRODUCT), WHETHER ARISING OUT OF BREACH OF ANY EXPRESS OR IMPLIED WARRANTY, BREACH OF CONTRACT, TORT OR OTHERWISE. DELTA FAUCET COMPANY SHALL NOT BE LIABLE FOR ANY DAMAGE TO THE PRODUCT RESULTING FROM REASONABLE WEAR AND TEAR, MISUSE, ABUSE, NEGLIGENCE OR IMPROPER OR INCORRECTLY PERFORMED INSTALLATION, MAINTENANCE OR REPAIR, INCLUDING FAILURE TO FOLLOW THE APPLICABLE INSTALLATION, CARE AND CLEANING INSTRUCTIONS. Some states/provinces do not allow the exclusion or limitation of special, incidental or consequential damages, so these limitations and exclusions may not apply to you. Note to residents of the State of New Jersey: The provisions of this document are intended to apply to the fullest extent permitted by the laws of the State of New Jersey.

Additional Rights. This warranty gives you special legal rights, and you may also have other rights, which vary from state/province to state/province. This is Delta Faucet Company's exclusive written warranty and the warranty is not transferable. If you have any questions or concerns regarding technical support, installation or our warranty, please call, mail or email us as provided above or visit our website at www.deltabathing.com.

© 2018 Masco Corporation of Indiana

Garantía limitada para productos de baño

Este producto de baño está garantizado al comprador original o usuario comercial, según sea el caso, de estar libre de defectos en materiales y mano de obra durante el periodo aplicable que se especifica a continuación:

Las bañeras, los platos de las duchas/regaderas, cabinas/mamparas de ducha, y las paredes Peerless®: Tres (3) años desde la fecha de compra por el comprador original o, para los usuarios comerciales, un (1) año desde la fecha de compra.

Delta Faucet Company reparará o reemplazará, sin costo alguno, durante el periodo de garantía, cualquier pieza que presente defectos en materiales y/o mano de obra bajo instalación, uso y servicio normal. Si la reparación o sustitución no es práctica, Delta Faucet Company podrá optar por reembolsarle el precio de la compra (se puede requerir que devuelva el producto a opción de Delta Faucet Company). **Estos son sus únicos recursos.**

Cualquier cargo por mano de obra incurrido por el comprador para reparar, reemplazar, instalar y desmontar este producto no está cubierto por esta garantía. Delta Faucet Company no será responsable por ningún daño al producto resultante del desgaste por uso normal, mal uso, abuso, negligencia o instalación inadecuada o realizada de forma incorrecta, mantenimiento o reparación, incluyendo el no seguir las instrucciones aplicables para el cuidado y limpieza. Delta Faucet Company recomienda que use un plomero profesional para todas las instalaciones y reparaciones. También recomendamos que utilice sólo piezas de repuesto Delta®/ Peerless®. La prueba de compra (recibo de compra original) del comprador original debe ser disponible a Delta Faucet Company para todos los reclamos a menos que el comprador haya registrado el producto en Delta Faucet Company. Esta garantía se aplica únicamente a los productos de baño que se instalan en los Estados Unidos de América, Canadá y México.

No use ciertos productos de limpieza. Los productos de limpieza que contienen los siguientes productos químicos pueden hacer que este producto de baño se agriete o se decolore y el uso de productos de limpieza que contengan estos productos químicos anulará esta garantía: Nafta, Acetato de amilo, Solución de peróxido de hidrógeno (peróxido de hidrógeno común), Tolueno, Acetato de etilo, Lejía (común en limpiadores de drenaje), Acetona.

Lo que usted debe hacer para obtener servicio de garantía o piezas de repuesto. Un reclamo de garantía se puede hacer y piezas de repuesto se pueden obtener llamando al 1 800 355 2721 o escribiendo a:

En los Estados Unidos y México:

Delta Faucet Company
Product Service
55 E. 111th Street
Indianapolis, IN 46280
consumercare@deltafaucet.com

En Canadá:

Masco Canada Limited, Grupo de plomería
Centro de servicio técnico
350 South Edgeware Road
St. Thomas, Ontario, Canada N5P 4L1
customerservice@mascoincanada.com

La limitación de la duración de las garantías implícitas. THASTA DONDE LO PERMITA LA LEY, LAS GARANTÍAS IMPLÍCITAS, INCLUYENDO LAS GARANTÍAS DE COMERCIALIZACIÓN Y DE IDONEIDAD PARA UN FIN PARTICULAR, SE LIMITA AL PERIODO LEGAL O A LA DURACIÓN DE ESTA GARANTÍA, LO QUE OCURRA PRIMERO. Algunos estados/provincias no permiten limitaciones de la duración de una garantía implícita, por lo que esta limitación puede no aplicarse en su caso.

DELTA FAUCET COMPANY NO SERÁ RESPONSABLE POR DAÑOS ESPECIALES, INCIDENTALES O CONSECUENTES (INCLUYENDO POR LOS CARGOS DE MANO DE OBRA PARA REPARAR, REEMPLAZAR, INSTALAR O RETIRAR ESTE PRODUCTO), QUE RESULTEN DEL INCUMPLIMIENTO DE CUALQUIER GARANTÍA EXPRESA O IMPLÍCITA, EL INCUMPLIMIENTO DE CONTRATO, AGRAVIO, O DE OTRA MANERA. DELTA FAUCET COMPANY NO SERÁ RESPONSABLE DE CUALQUIER DAÑO AL PRODUCTO RESULTANTES DEL DESGASTE POR USO NORMAL, USO INDEBIDO, NEGLIGENCIA O UNA CONEXIÓN INCORRECTA O MAL REALIZADA, MANTENIMIENTO O REPARACIÓN, INCLUYENDO EL NO SEGUIR LAS INSTRUCCIONES APLICABLES PARA LA INSTALACIÓN, EL MANTENIMIENTO Y LA LIMPIEZA. Algunos estados/provincias no permiten la exclusión o limitación de daños especiales, incidentales o consecuentes, por lo que estas limitaciones y exclusiones pueden no aplicarse en su caso. Nota para los residentes del estado de New Jersey: Las disposiciones de este documento tienen el propósito de aplicarse en la máxima medida permitida por las leyes del estado de New Jersey.

Esta garantía le otorga derechos legales especiales, y usted también puede tener otros derechos que varían de estado/provincia a estado/provincia. Esta es la garantía exclusiva por escrito de Delta Faucet Company y la garantía no es transferible. Si usted tiene alguna pregunta o duda relacionada acerca del soporte técnico, la instalación o nuestra garantía, llámenos, envíenos un correo o email, o visite nuestro sitio Web en www.deltabathing.com.

© 2018 Masco Corporación de Indiana

Garantie limitée sur les produits pour la salle bain

Ce produit pour la salle est protégé contre les défauts de matériau et les vices de fabrication par une garantie qui est consentie au premier acheteur pour un usage résidentiel ou un usage commercial et qui demeure valide pendant la période précisée ci-dessous:

Baignoires, bases de douche, encadrements de douches et murs de douche Peerless®: 3 ans à compter de la date d'achat par le premier acheteur pour un usage résidentiel ou 1 an à compter de la date d'achat par le premier acheteur pour un usage commercial.

Pendant la période de garantie applicable, Delta Faucet Company réparera ou remplacera gratuitement toute pièce qui présentera une défécuosité de matériau et/ou un vice de fabrication pour autant que le produit ait été installé, utilisé et entretenu normalement. S'il est impossible de réparer ou de remplacer le produit, Delta Faucet Company pourra rembourser le prix d'achat (Delta Faucet Company pourra demander à l'acheteur de retourner le produit). **Il s'agit de vos seuls recours.**

La présente garantie ne couvre pas les frais de main-d'œuvre encourus par l'acheteur pour la réparation, le remplacement, l'installation ou la dépose du produit. Delta Faucet Company se dégage de toute responsabilité à l'égard de toute détérioration du produit résultant d'une usure raisonnable et des dommages causés par un mauvais usage, un usage abusif, la négligence ou l'utilisation d'une méthode d'installation, de maintenance ou de réparation incorrecte ou inadéquate, y compris les dommages résultant du non-respect des instructions de nettoyage et d'entretien applicables. Delta Faucet Company recommande de confier tous les travaux d'installation et de réparation à un plombier professionnel. Nous vous recommandons également d'utiliser uniquement des pièces de rechange authentiques Delta® ou Peerless®. Une preuve d'achat (original du reçu) de l'acheteur doit être présentée à Delta Faucet Company pour toutes les réclamations en vertu de la garantie, à moins que l'acheteur n'ait enregistré le produit chez Delta Faucet Company. La présente garantie s'applique uniquement aux produits pour la salle de bain qui ont été installés aux États-Unis d'Amérique, au Canada et au Mexique.

Évitez d'utiliser certains nettoyants. Les nettoyants qui renferment les produits chimiques énumérés ci-après peuvent faire fissurer le produit ou en altérer la couleur. La garantie devient nulle et sans effet si ces nettoyants ont été utilisés sur le produit. Naphta, Acétate de pentyle, Solution de peroxyde d'hydrogène (eau oxygénée), Toluène, Acétate d'éthyle, Hydroxyde de potassium (souvent présent dans les produits pour déboucher les renois), Acétone.

Marche à suivre pour obtenir le service ou des pièces de rechange sous garantie. Vous pouvez présenter une réclamation en vertu de la garantie et obtenir des pièces de rechange en appelant au 1 800 355 2721 ou en écrivant à :

Aux États-Unis et au Mexique :

Delta Faucet Company
Product Service
55 E. 111th Street
Indianapolis, IN 46280
consumercare@deltafaucet.com

Au Canada:

Masco Canada limitée, Groupe plomberie
Centre de services techniques
350 South Edgeware Road
St. Thomas, Ontario, Canada N5P 4L1
customerservice@mascoincanada.com

Limite de la durée des garanties implicites. DANS LA MESURE DE CE QUI EST PERMIS PAR LA LOI, TOUTES LES GARANTIES IMPLÍCITES, Y COMPRIS LES GARANTIES IMPLÍCITES DE QUALITÉ MARCHANDE ET D'ADEQUATION À UN USAGE PARTICULIER, SE LIMITENT À LA PÉRIODE FIXÉE PAR LA LOI OU À LA DURÉE DE LA PRÉSENTE GARANTIE, LA PLUS COURTE DES DEUX PÉRIODES S'APPLIQUANT. Dans les États ou les provinces où il est interdit de limiter la durée d'une garantie implicite, les limites susmentionnées ne s'appliquent pas.

DELTA FAUCET COMPANY SE DÉGAGE DE TOUTE RESPONSABILITÉ À L'ÉGARD DES DOMMAGES PARTICULIERS, CONSÉCUTIFS ET INDIRECTS (Y COMPRIS LES FRAIS DE MAIN-D'ŒUVRE POUR LA RÉPARATION, LE REMPLACEMENT, L'INSTALLATION OU LA DÉPOSE DU PRODUIT), PEU IMPORTE QU'ILS DÉCOULENT D'UNE RUPTURE D'UNE GARANTIE IMPLÍCITE OU EXPLÍCITE, D'UNE RUPTURE DE CONTRAT, D'UN DÉLIT CIVIL OU D'UNE AUTRE CAUSE. DELTA FAUCET COMPANY SE DÉGAGE DE TOUTE RESPONSABILITÉ À L'ÉGARD DE TOUTE DÉTÉRIORATION DU PRODUIT RÉSULTANT D'UNE USURE RAISONNABLE ET DES DOMMAGES CAUSÉS PAR UN MAUVAIS USAGE, UN USAGE ABUSIF, LA NÉGLIGENCE OU L'UTILISATION D'UNE MÉTHODE D'INSTALLATION, DE MAINTENANCE OU DE RÉPARATION INCORRECTE OU INADEQUATE, Y COMPRIS LES DOMMAGES RÉSULTANT DU NON-RESPECT DES INSTRUCTIONS D'INSTALLATION, DE NETTOYAGE ET D'ENTRETIEN APPLICABLES. Dans les États ou les provinces où il est interdit d'exclure ou de limiter les dommages particuliers, consécutifs ou indirects, les exclusions ou les limites susmentionnées ne s'appliquent pas. Note à l'intention des résidents du New Jersey : Les dispositions contenues dans le présent document s'appliquent dans toute la mesure permise par l'Etat du New Jersey.

La présente garantie vous procure des droits particuliers reconnus par la loi. Vous pouvez avoir d'autres droits qui varient selon l'État et la province. La présente garantie écrite est la seule garantie offerte par Delta Faucet Company et elle n'est pas transférable. Si vous avez des questions ou des préoccupations concernant l'installation, le soutien technique ou notre garantie, veuillez communiquer avec nous par téléphone, par la poste ou par courriel ou visiter notre site Web à l'adresse www.deltabathing.com.

© 2018 Masco Corporation de Indiana