



ITEM #0749833  
0749834

# PROJECT SOURCE.®

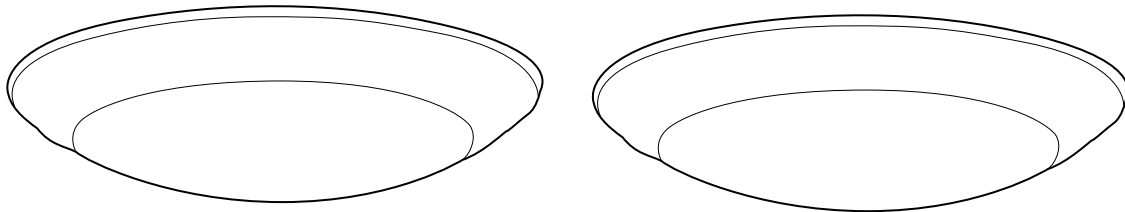
Project Source® is a registered trademark of LF, LLC. All Rights Reserved.

## LED FLUSHMOUNT CEILING FIXTURES (SET OF 2)

MODEL #CLL56-2BNK  
CLL56-2WW

Français p. 9

Español p. 17



**LISTED**  
For Wet  
Location  
**E479007**

### ATTACH YOUR RECEIPT HERE

Serial Number \_\_\_\_\_ Purchase Date \_\_\_\_\_

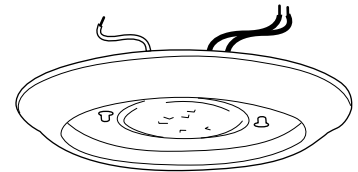


**Questions, problems, missing parts?** Before returning to your retailer, call our customer service department at **1-866-389-8827**, 8 a.m. - 6 p.m., EST, Monday - Thursday, 8 a.m. - 5 p.m., EST, Friday.

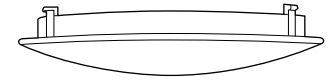
## PACKAGE CONTENTS

PART	DESCRIPTION	QUANTITY
A	Fixture	2
B	Shade (preassembled to Fixture (A))	2
C	Mounting Strap	2

**A**



**B**

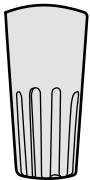


**C**



## HARDWARE CONTENTS (shown actual size)

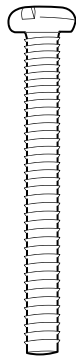
**AA**



Wire  
Connector

Qty. 6

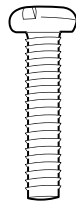
**BB**



Fixture  
Screw

Qty. 4

**CC**



Machine  
Screw

Qty. 4



## SAFETY INFORMATION

READ AND SAVE THESE INSTRUCTIONS.



## DANGER

- For your protection and safety, carefully read and understand the information provided in this manual completely before attempting to assemble, install or operate this product. Failure to do so could lead to electrical shock, fire or other injuries that could be hazardous or even fatal.
- DO NOT connect this fixture to an electrical system that does not provide a means for equipment grounding. Never use a fixture in a two-wire system that is not grounded. Installing a fixture into an electrical system not having a proper grounding means could cause metal parts of the fixture to carry electrical currents if any of the fixture wires, wire connections or splices were to become broken, cut or loose during the mounting or normal operation of the fixture. Under this condition, anyone coming in contact with the fixture would be subject to electrical shock, which could cause serious injury or death.



**PROJECT  
SOURCE.**

Lowes.com

## SAFETY INFORMATION

---

- DO NOT connect the bare or green insulation fixture ground wire to the black (HOT) current-carrying wire or the white (NEUTRAL) house wire. Connection of the bare or green fixture ground wire to the black or white house wires may cause metal parts of the fixture to carry electrical currents. Under this condition, anyone coming in contact with the fixture will receive electrical shock, which could cause serious injury or death.
- DO NOT damage or cut the wire insulation (covering) during installation of fixture. DO NOT permit wires to contact any surface having a sharp edge. To do so may damage or cut the wire insulation, which could cause serious injury or death from electrical shock.

## WARNING

- All electrical connections must be in agreement with local codes and ordinances, the National Electric Code (NEC) and ANSI/NFPA 70-1999. Contact your municipal building department to learn about your local codes, permits and/or inspections. Risk of fire - most dwellings built before 1985 have supply wire rated for 140°F (60 °C). Consult a qualified electrician before installation.
- To avoid personal injury, the use of gloves may be necessary while handling fixture parts with sharp edges.
- DO NOT suspend any fixture by the house wires. A fixture must always be mounted directly to an outlet box or to a mounting strap that is first attached to the outlet box. Wire connectors will not support the weight of a fixture. Suspending a fixture by the house wires and wire connectors will result in the fixture falling, with the possibility of personal injury and the danger of electrical shock or fire.
- To reduce the risk of fire, electrical shock or personal injury, wire connectors provided with this light fixture are designed to accept only one 12-gauge house wire and two lead wires from the light fixture. If your house wire is larger than 12-gauge or there is more than one house wire to connect to the corresponding fixture lead wires, consult an electrician for the proper size wire connectors to use.

## CAUTION

- TURN OFF ELECTRICITY at main fuse box (or circuit breaker box) before beginning installation by removing the fuse (or switching the circuit breaker off).
- If you are not sure the lighting system has a grounding means, DO NOT attempt to install this fixture. Contact a qualified, licensed electrician for information regarding the proper grounding methods as required by the local electrical code in your area.
- All fixtures must be mounted to an outlet box that is supported by the building structure.
- If a dimmer control switch is used with this fixture, obtain professional advice to determine the correct type to use as well as the electrical rating required.
- Do NOT tamper with or attempt to repair LED component of fixture. The light source is designed for this specific application and should not be serviced by untrained personnel. If any servicing is required, call our customer service department.



**PROJECT  
SOURCE.**

Lowes.com

## PREPARATION

Before beginning assembly of product, make sure all parts are present. Compare parts with package contents list and hardware contents list. If any part is missing or damaged, do not attempt to assemble the product.

**Estimated Assembly Time: 15 minutes (per fixture)**

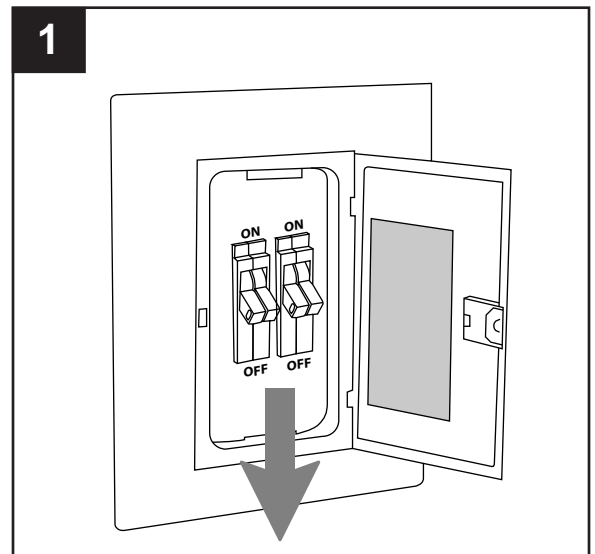
Tools Required for Assembly (not included): Flathead Screwdriver, Phillips Screwdriver, Wire Strippers, Pliers, Wire Cutters, Safety Glasses, Stepladder, Electrical Tape

Helpful Tools (not included): A/C Tester Light, Do-It-Yourself Guide, Soft Cloth

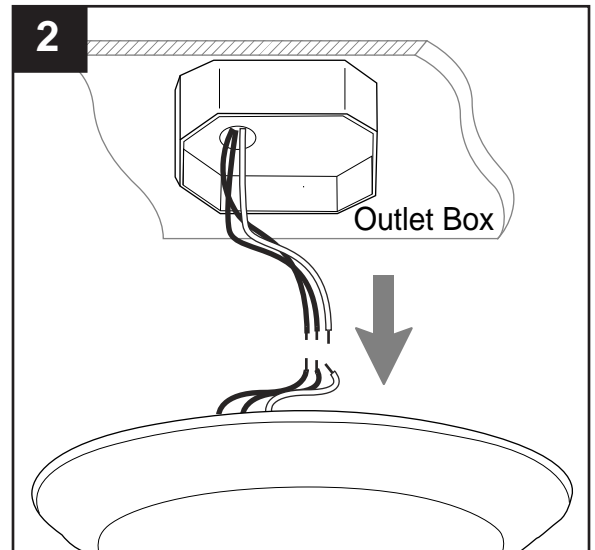
## ASSEMBLY INSTRUCTIONS

1. Turn off circuit breakers and wall switch to the fixture supply line leads.

**⚠ DANGER:** Failure to disconnect power supply prior to installation may result in serious injury or death.



2. Remove existing fixture and disconnect all electrical wiring.

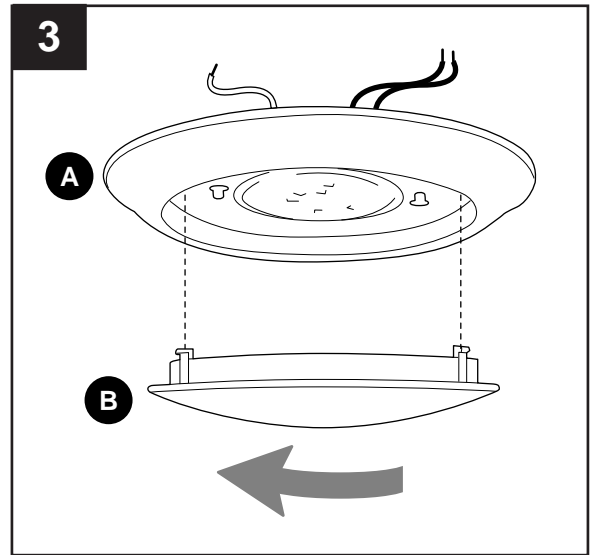


**PROJECT  
SOURCE.**

Lowes.com

## ASSEMBLY INSTRUCTIONS


3. Turn shade (B) to the left (counterclockwise) to remove from fixture (A).

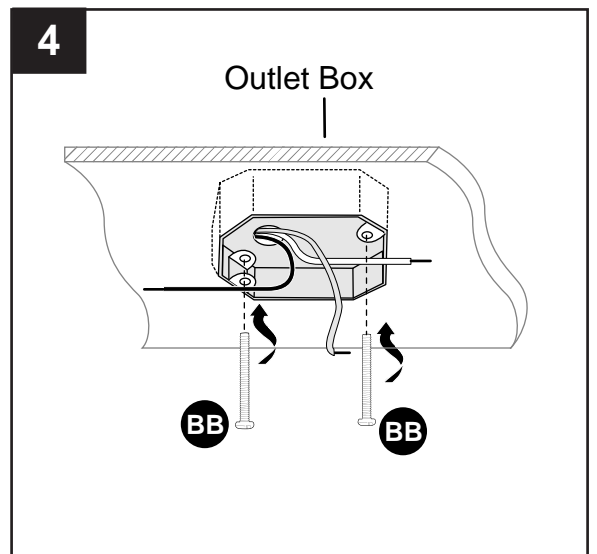


4. To mount the fixture directly to an outlet box (not included), insert fixture screws (BB) two full turns into screw holes in the outlet box.

**NOTE:** If the holes in the fixture do not align with holes in the existing outlet box, proceed to Step 5a to install the fixture with the mounting strap (C).


### Hardware Used

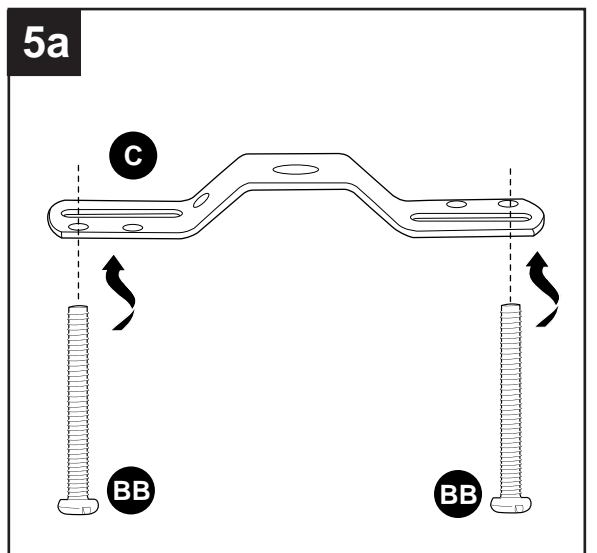
**BB** Fixture Screw  x 2



- 5a. To mount the fixture with the mounting strap (C), insert fixture screws (BB) two full turns into screw holes on the mounting strap (C).

### Hardware Used

**BB** Fixture Screw  x 2



**PROJECT  
SOURCE.**

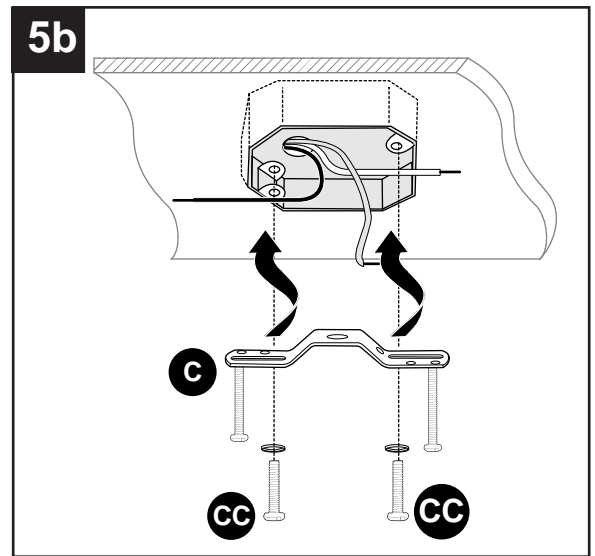
Lowes.com

## ASSEMBLY INSTRUCTIONS

- 5b. Attach mounting strap (C) to outlet box (not included) using existing washers and outlet box screws or the machine screws (CC). **NOTE:** If the outlet box screws required for your outlet box are of a different size than the machine screws (CC), consult a licensed electrician before proceeding. Tighten machine screws (CC) to secure mounting strap (C).

**⚠ CAUTION:** Make sure the outlet box can support 35 lbs. hanging weight. Use *metal* outlet box; plastic outlet boxes are not recommended.

### Hardware Used



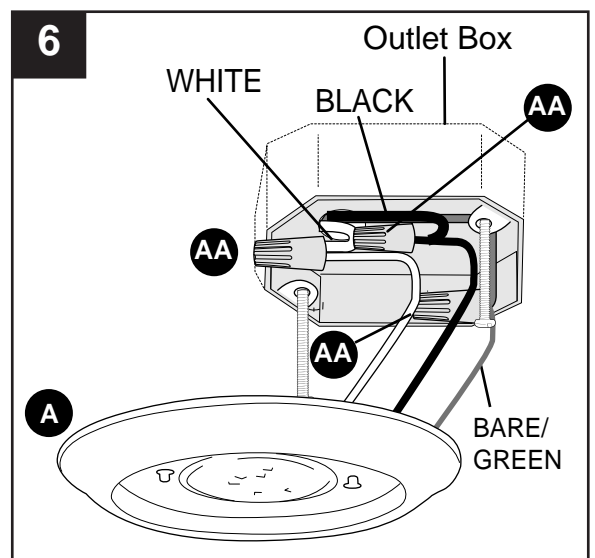
**NOTE:** The drawings in Figs. 6 - 8 are applicable for mounting options 4, 5a and 5b.

6. Prepare wires by stripping 3/4 in. of insulation from wire ends using wire strippers (not included). Connect WHITE wire from fixture (A) to WHITE wire from outlet box using existing wire connector or wire connector (AA). Connect BLACK wire from fixture (A) to BLACK wire from outlet box using existing wire connector or wire connector (AA). Connect BARE/GREEN ground wire from outlet box to GREEN ground wire from fixture (A) with wire connector (AA).

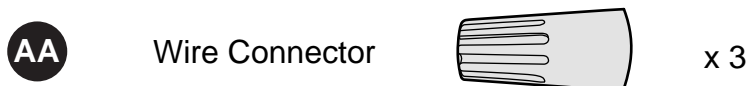
**NOTE:** Screw wire connectors (AA) on in a clockwise direction.

**⚠ WARNING:** Never connect ground wire to WHITE or BLACK power supply wires.

**⚠ WARNING:** To reduce the risk of fire, electrical shock or personal injury, wire connectors (AA) are designed to accept only one 12-gauge house wire and two lead wires from the light fixture. If your house wire is larger than 12-gauge or there is more than one house wire to connect to the corresponding fixture lead wires, consult an electrician for the proper size wire connectors to use.



### Hardware Used



## ASSEMBLY INSTRUCTIONS

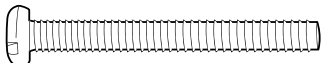
7. Wrap electrical tape (not included) around each individual wire connector (AA) down to the wire.

**⚠ WARNING:** Make sure no bare wire or wire strands are visible after making connections.

Carefully arrange excess wiring and wire connectors (AA) within outlet box.

8. Align keyslot holes on fixture (A) with fixture screws (BB) and push up. Secure fixture (A) to mounting strap (C) by tightening the fixture screws (BB).

### Hardware Used

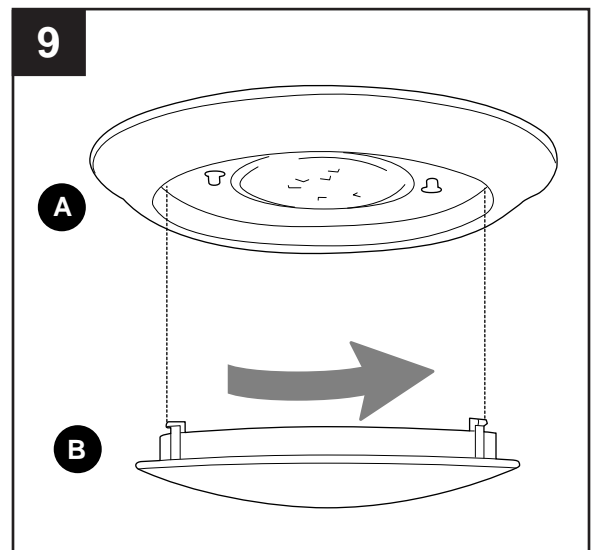
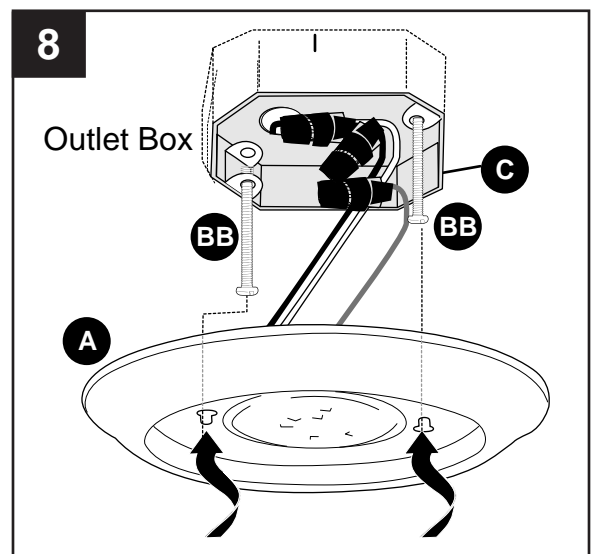
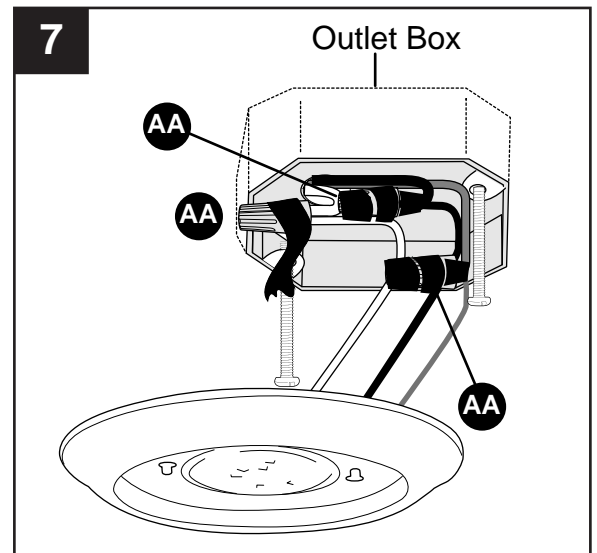
**BB** Fixture Screw  x 2

9. Align three tabs on shade (B) with three slots on fixture (A) and twist shade (B) to the right (clockwise) until it stops.

Repeat Steps 3 - 9 to install second fixture.

Restore power and test fixtures (A).

If fixtures do not function, please refer to TROUBLESHOOTING on next page.



**PROJECT  
SOURCE.**

Lowes.com

## CARE AND MAINTENANCE

---

- Shut off main power supply. Wipe with soft cloth or use window cleaner. Do not use an abrasive cleaner.

## TROUBLESHOOTING

---

**⚠ WARNING:** Before beginning work, shut off the power supply to avoid electrical shock.

PROBLEM	POSSIBLE CAUSE	CORRECTIVE ACTION
Light does not come on initially or no longer comes on.	<ol style="list-style-type: none"><li>1. Power is OFF.</li><li>2. Faulty connection.</li><li>3. LED component is not working properly.</li></ol>	<ol style="list-style-type: none"><li>1. Make sure power supply is ON.</li><li>2. Check wiring and all connections.</li><li>3. Contact Customer Service.</li></ol>
Fuse blows out or circuit breaker trips.	<ol style="list-style-type: none"><li>1. Crossed wires.</li><li>2. Power wire is grounding out.</li></ol>	<ol style="list-style-type: none"><li>1. Check wiring.</li><li>2. Check all connections.</li></ol>

## WARRANTY

---

The distributor warrants all of its lighting fixtures against defects in materials and workmanship for five (5) years from the date of purchase. If within this period the product is found to be defective, take a copy of the bill of sale as a proof of purchase and the product in its original carton to the place of purchase. The distributor will, at its option, repair, replace or refund the purchase price to the consumer. All costs of installation and removal of the fixture is the responsibility of the consumer. This warranty does not cover fixtures becoming defective due to misuse, accidental damage or improper handling and/or installation and specifically excludes liability for direct, incidental or consequential damages, improper packaging of returned products and acts of God. As some states do not allow exclusions of limitations on an implied warranty, the above exclusion and limitation may not apply. This warranty gives you specific rights and you may also have other rights which may vary from state to state.

Printed In China

Project Source® is a registered trademark of LF, LLC. All rights reserved.



**PROJECT  
SOURCE.**

Lowes.com





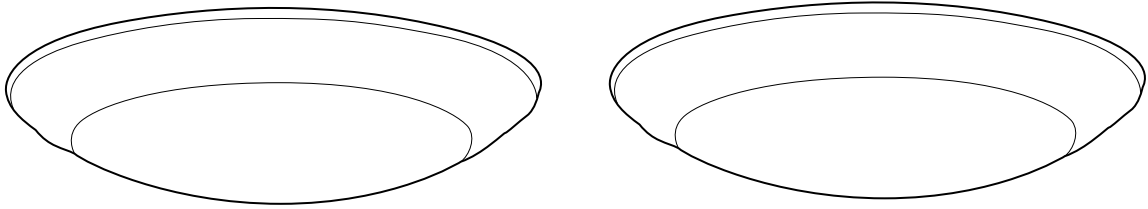
ARTÍCULO #0749833  
0749834

# PROJECT SOURCE.®

Project Source® is a registered trademark of LF, LLC. All Rights Reserved.

## LÁMPARAS LED DE TECHO DE MONTAJE AL RAS (JUEGO DE 2)

MODELO #CLL56-2BNK  
CLL56-2WW



ADJUNTE SU RECIBO AQUÍ

Número de serie \_\_\_\_\_ Fecha de compra \_\_\_\_\_



**¿Preguntas, problemas, piezas faltantes?** Antes de volver a la tienda, llame a nuestro Departamento de Servicio al Cliente al **1-866-389-8827**, de lunes a jueves de 8 a.m. a 6 p.m., y los viernes de 8 a.m. a 5 p.m., hora estándar del Este.

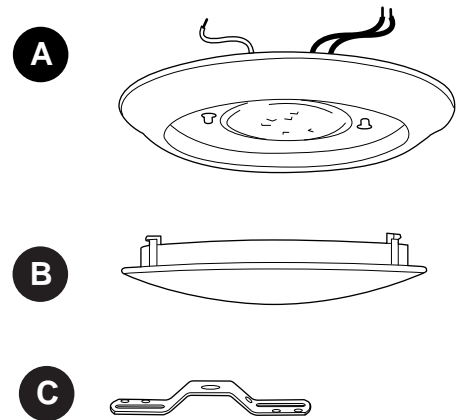


**PROJECT SOURCE.**

Lowes.com

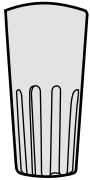
## CONTENIDO DEL PAQUETE

PIEZA	DESCRIPCIÓN	CANTIDAD
A	Lámpara	2
B	Pantalla (preensamblada a la lámpara (A))	2
C	Placa de montaje	2



## ADITAMENTOS (se muestran en tamaño real)

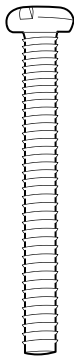
AA



Conector de cables

Cant. 6

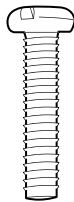
BB



Tornillo de la lámpara

Cant. 4

CC



Tornillo para metal

Cant. 4

## ! INFORMACIÓN DE SEGURIDAD

LEA Y GUARDE ESTAS INSTRUCCIONES.

### ! PELIGRO

- Por su propia protección y seguridad, lea atentamente y comprenda la información de este manual en su totalidad antes de intentar ensamblar, instalar o usar este producto. No hacerlo podría provocar descargas eléctricas, incendios u otras lesiones, las que pueden ser peligrosas o incluso fatales.
- NO conecte esta lámpara a un sistema eléctrico que no proporcione un medio de puesta a tierra para el equipo. Nunca utilice una lámpara en un sistema de dos conductores que no tenga puesta a tierra. Instalar una lámpara en un sistema eléctrico que no tenga una puesta a tierra adecuada podría provocar que las piezas de metal de la lámpara conduzcan corriente eléctrica si cualquiera de los cables, las conexiones del cableado o los empalmes de la lámpara se rompen, se cortan o se sueltan durante el montaje o funcionamiento normal. En esta situación, cualquier persona que entre en contacto con la lámpara podría recibir una descarga eléctrica, la que podría provocar lesiones graves o la muerte.



**PROJECT SOURCE.**

Lowes.com

## **INFORMACIÓN DE SEGURIDAD**

- NO conecte el conductor de puesta a tierra de aislamiento desnudo o verde de la lámpara al conductor negro (DE CORRIENTE) que lleva la corriente o al conductor blanco neutro de la casa. Conectar el conductor de tierra desnudo o verde de la lámpara al conductor negro o blanco interior puede provocar que las piezas metálicas de la lámpara conduzcan corriente eléctrica. En esta situación, cualquier persona que entre en contacto con la lámpara recibirá una descarga eléctrica, la que podría provocar lesiones graves o la muerte.
- NO dañe ni corte el aislamiento del conductor (cubierta) durante la instalación de la lámpara. NO permita que los conductores entren en contacto con superficies que tengan un borde afilado, ya que esto podría dañar o cortar el aislamiento del conductor y provocar lesiones graves o la muerte debido a una descarga eléctrica.

## **ADVERTENCIA**

- Todas las conexiones eléctricas deben cumplir con los códigos y ordenanzas locales, el Código Eléctrico Nacional (NEC, por sus siglas en inglés) y la norma ANSI/NFPA 70-1999. Póngase en contacto con su departamento de construcción municipal para consultar sobre sus códigos, permisos y/o inspecciones locales. Riesgo de incendio: la mayoría de las casas construidas antes de 1985 tienen cables conductores clasificados para 60 °C. Consulte a un electricista calificado antes de instalar.
- Para evitar lesiones personales, puede ser necesario usar guantes al manipular las piezas de la lámpara con bordes filosos.
- NUNCA cuelgue lámparas de los conductores de la casa. Siempre se debe montar la lámpara directamente en una caja de salida o una placa de montaje que primero esté unida a la caja de salida. Los conectores de cables no sostendrán el peso de una lámpara. Si cuelga una lámpara de los cables de la casa y los conectores de cables, esta se caerá y podría provocar lesiones personales y peligro de descarga eléctrica o incendio.
- Para reducir el riesgo de incendios, descargas eléctricas o lesiones personales, los conectores de cables incluidos con esta lámpara están diseñados para sostener solo un conductor de la casa de calibre 12 y dos cables conductores de la lámpara. Si el conductor de la casa es de un calibre superior a 12 o hay más de un conductor de la casa para conectar a los cables conductores de la lámpara correspondientes, consulte a un electricista cuál es el tamaño adecuado de los conectores de cables que debe utilizar.

## **PRECAUCIÓN**

- **DESCONECTE EL SUMINISTRO DE ELECTRICIDAD** desde la caja de fusibles principal (o desde la caja del interruptor de circuito) antes de comenzar la instalación; para hacerlo, retire el fusible (o apague el interruptor de circuito).
- NO intente instalar esta lámpara si no está seguro de que su sistema de iluminación tiene una puesta a tierra. Póngase en contacto con un electricista calificado y certificado para obtener información sobre los métodos adecuados de puesta a tierra exigidos por el código local de electricidad de su área.
- Todas las lámparas se deben montar en una caja de salida que esté sostenida de la estructura del edificio.
- Si utiliza un regulador de control de intensidad con esta lámpara, solicite asesoría profesional para determinar el tipo de regulador y la clasificación eléctrica correcta que se requiere.
- NO manipule ni intente reparar el componente LED de la lámpara. La fuente de luz está diseñada para esta aplicación específica y el mantenimiento no debe estar a cargo de personal sin capacitación. Si necesita algún tipo de mantenimiento, llame a nuestro Departamento de Servicio al Cliente.



**PROJECT  
SOURCE.**

Lowes.com

## PREPARACIÓN

Antes de comenzar a ensamblar el producto, asegúrese de tener todas las piezas. Compare las piezas con la lista del contenido del paquete y la lista de aditamentos. No intente ensamblar el producto si falta alguna pieza o si estas están dañadas.

**Tiempo estimado de ensamblaje: 15 minutos (por lámpara)**

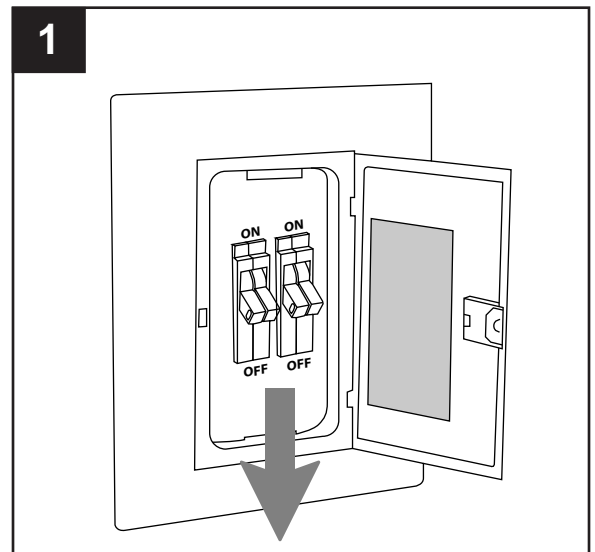
Herramientas necesarias para el ensamblaje (no se incluyen): destornillador de cabeza plana, destornillador Phillips, pinzas pelacables, pinzas, pinzas cortacables, gafas de seguridad, escalera de tijera, cinta aislante.

Herramientas útiles (no se incluyen): luz de prueba de CA, guía hágalo usted mismo y paño suave.

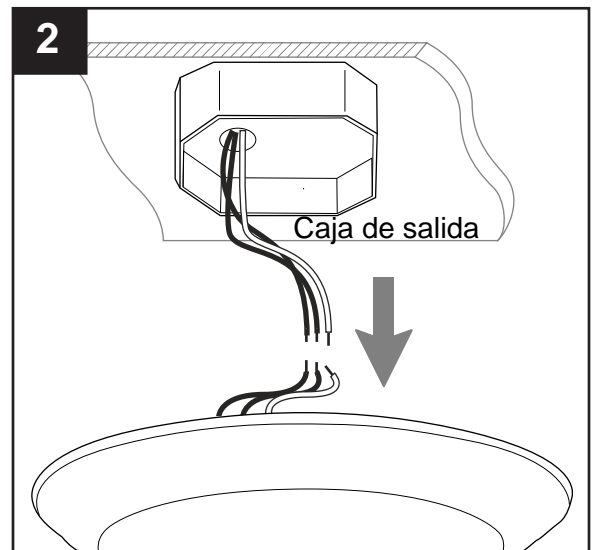
## INSTRUCCIONES DE ENSAMBLAJE

1. Interrumpa el suministro de electricidad hacia la lámpara apagando los interruptores de circuito y el interruptor de pared.

**⚠ PELIGRO:** si no desconecta el suministro de electricidad antes de la instalación, pueden producirse lesiones graves o la muerte.



2. Retire la lámpara existente y desconecte el cableado eléctrico.

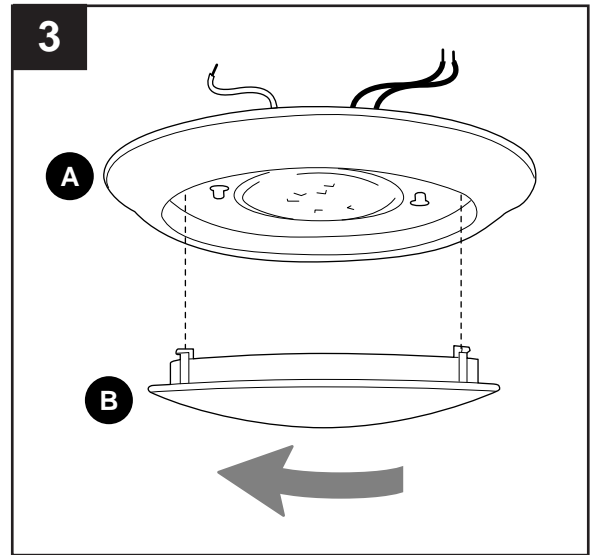


**PROJECT  
SOURCE.**

Lowes.com

## INSTRUCCIONES DE ENSAMBLAJE


3. Gire la pantalla (B) hacia la izquierda (en sentido contrario de las manecillas del reloj) para retirarla de la lámpara (A).

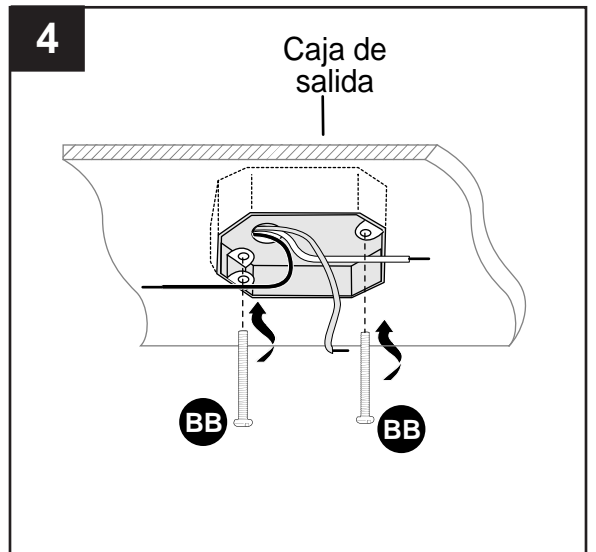


4. Para montar la lámpara directamente en la caja de salida (no se incluye), inserte los tornillos de la lámpara (BB) dos vueltas completas en los orificios de los tornillos de la caja de salida.

**NOTA:** Si los orificios de la lámpara no se alinean con los orificios de la caja de salida existente, continúe con el Paso 5a para instalar la lámpara con la placa de montaje (C).


### Aditamentos utilizados

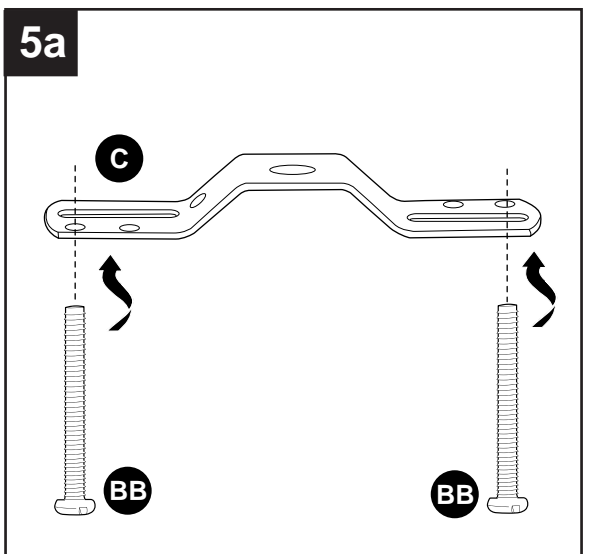
- BB** Tornillo de la lámpara  x 2



- 5a. Para montar la lámpara con la placa de montaje (C), inserte los tornillos de la lámpara (BB) dos vueltas completas en los orificios de los tornillos de la placa de montaje (C).

### Aditamentos utilizados

- BB** Tornillo de la lámpara  x 2



**PROJECT  
SOURCE.**

Lowes.com

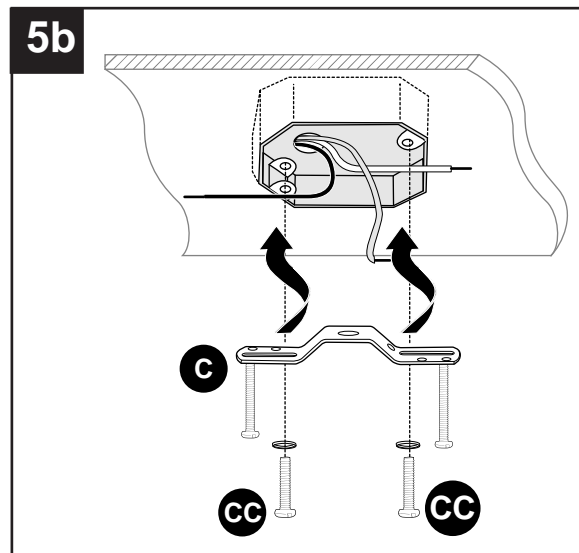
## INSTRUCCIONES DE ENSAMBLAJE

- 5b. Fije la placa de montaje (C) a la caja de salida (no se incluye) con las arandelas existentes y los tornillos de la caja de salida o los tornillos para metal (CC).

**NOTA:** Si el tamaño de los tornillos de la caja de salida requeridos para su caja es diferente al de los tornillos para metal (CC), consulte a un electricista certificado antes de proceder. Apriete los tornillos para metal (CC) para fijar la placa de montaje (C).

**⚠ PRECAUCIÓN:** Asegúrese de que la caja de salida pueda sostener 15,88 kg de peso colgante. Use una caja de salida de *metal*, no se recomienda el uso de cajas de salida de plástico.

### Aditamentos utilizados



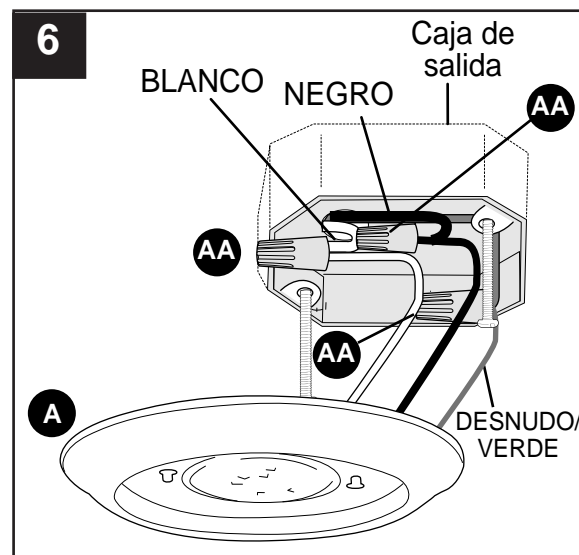
**NOTA:** Los dibujos de las figuras 6 - 8 corresponden a las opciones de montaje 4, 5a y 5b.

6. Prepare los conductores de la lámpara pelando 1,91 cm del aislamiento de sus extremos con las pinzas pelacables (no incluidas). Conecte el conductor BLANCO de la lámpara (A) al conductor BLANCO de la caja de salida usando el conector de cables existente o el conector de cables (AA). Conecte el conductor NEGRO de la lámpara (A) al conductor NEGRO de la caja de salida con el conector de cables existente o el conector de cables (AA). Conecte el conductor DESNUDO/VERDE de puesta a tierra de la caja de salida al conductor VERDE de puesta a tierra de la lámpara (A) con el conector de cables (AA).

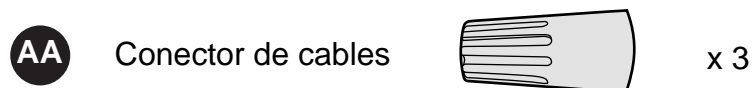
**NOTA:** Enrosque los conectores de cables (AA) en dirección de las manecillas del reloj.

**⚠ ADVERTENCIA:** Nunca conecte el conductor de tierra DESNUDO/VERDE a los conductores BLANCO o NEGRO del suministro de electricidad.

**⚠ ADVERTENCIA:** Para reducir el riesgo de incendios, descargas eléctricas o lesiones personales, los conectores de cables (AA) incluidos con esta lámpara están diseñados para sostener sólo un cable interior de calibre 12 y dos cables conductores de la lámpara. Si el cable interior es de un calibre superior a 12 o hay más de un cable interior para conectar los cables conductores de la lámpara correspondientes, pregúntele a un electricista cuál es el tamaño adecuado de los conectores de cables que debe utilizar.



### Aditamentos utilizados

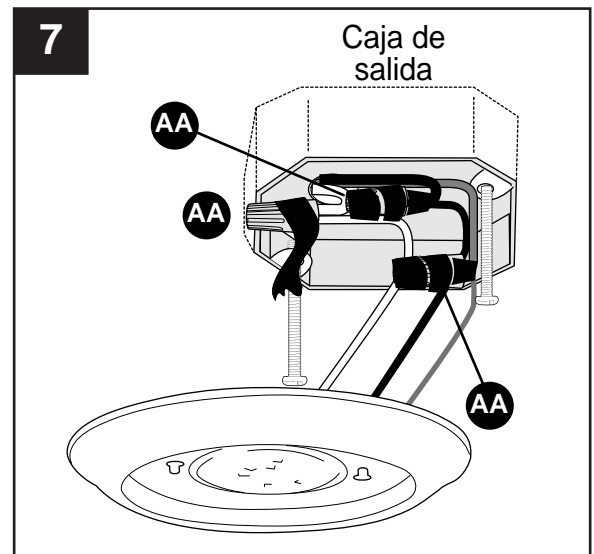


## INSTRUCCIONES DE ENSAMBLAJE

7. Cubra con cinta aislante (no se incluye) cada conector de cables (AA) individual hacia abajo del cable.

**⚠ ADVERTENCIA:** Asegúrese de que no haya conductores desnudos ni filamentos de conductores visibles después de hacer las conexiones.

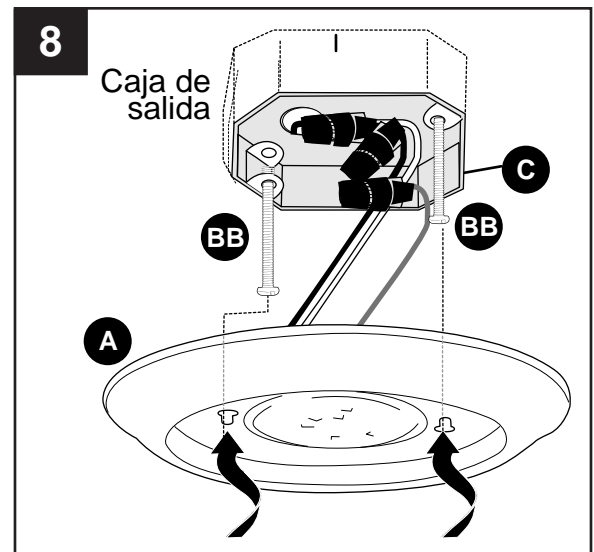
Arregle cuidadosamente el exceso de cableado y los conectores de cable (AA) hacia el interior de la caja de salida.



8. Alinee los orificios de chavetero de la lámpara (A) con los tornillos de la lámpara (BB) en la placa de montaje (C) y presione hacia arriba. Asegure la lámpara (A) al techo ajustando los tornillos de la lámpara (BB).

### Aditamentos utilizados

**BB** Tornillo de la lámpara  x 2

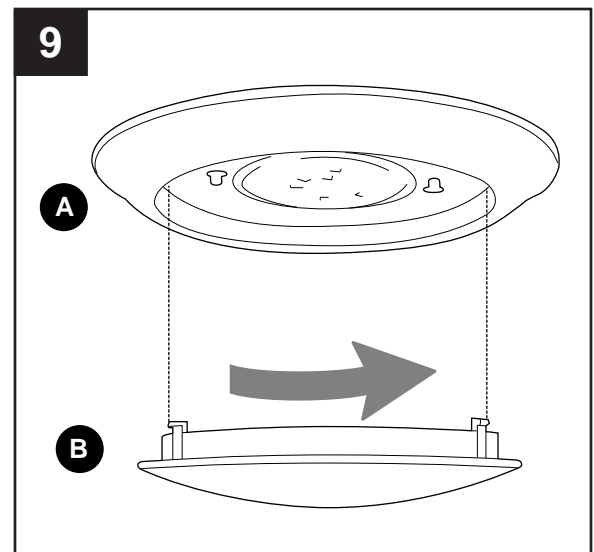


9. Alinee las tres lengüetas en la pantalla (B) con las tres ranuras en la lámpara (A) y gire la pantalla (B) hacia la derecha (en dirección de las manecillas del reloj) hasta que se detenga.

Repita los pasos 3 - 9 para instalar la otra lámpara.

Restablezca la alimentación y pruebe la lámpara (A).

Si las lámparas no funcionan, consulte la SOLUCIÓN DE PROBLEMAS en la página siguiente.



**PROJECT  
SOURCE.**

Lowes.com

## CUIDADO Y MANTENIMIENTO

- Corte el suministro principal de electricidad. Limpie con un paño suave o utilice un limpiador de ventanas. No use un limpiador abrasivo.

## SOLUCIÓN DE PROBLEMAS

**⚠ ADVERTENCIA:** antes de comenzar cualquier trabajo, desconecte el suministro de electricidad para evitar descargas eléctricas.

PROBLEMA	CAUSA POSIBLE	ACCIÓN CORRECTIVA
La luz no se enciende inicialmente o ya no se enciende.	<ol style="list-style-type: none"><li>1. No hay alimentación.</li><li>2. La conexión es incorrecta.</li><li>3. El componente LED no funciona correctamente.</li></ol>	<ol style="list-style-type: none"><li>1. Asegúrese de que haya suministro de electricidad.</li><li>2. Revise el cableado y todas las conexiones.</li><li>3. Contacte al Departamento de Servicio al cliente.</li></ol>
El fusible se quema o el interruptor de circuito se dispara.	<ol style="list-style-type: none"><li>1. Los cables están cruzados.</li><li>2. El conductor de fuerza no tiene puesta a tierra.</li></ol>	<ol style="list-style-type: none"><li>1. Revise el cableado.</li><li>2. Revise todas las conexiones.</li></ol>

## GARANTÍA

El distribuidor garantiza que todas sus lámparas están libres de defectos en los materiales y la mano de obra por cinco (5) años a partir de la fecha de compra. Si dentro de este periodo el producto presenta defectos, lleve una copia del recibo de venta como comprobante de la compra y el producto en su caja original al lugar donde lo compró. El distribuidor, a su elección, reparará, reemplazará o devolverá el monto original de la compra al comprador. Todos los costos de instalación y de extracción de la lámpara son de responsabilidad del comprador. Esta garantía no cubre lámparas dañadas debido a mal uso, daño accidental, manipulación y/o instalación inadecuada y excluye toda responsabilidad por daños directos, accidentales o resultantes, empaque inadecuado de productos devueltos y desastres naturales. Debido a que algunos estados no permiten exclusiones o limitaciones en una garantía implícita, las exclusiones y limitaciones anteriores pueden no aplicarse en su caso. Esta garantía le otorga derechos específicos, pero podría tener también otros derechos que varían según el estado.

Impreso en China

Project Source® es una marca registrada de LF, LLC.  
Todos los derechos reservados.



**PROJECT  
SOURCE.**

Lowes.com