



Portfolio® is a registered trademark of LF, LLC. All Rights Reserved.

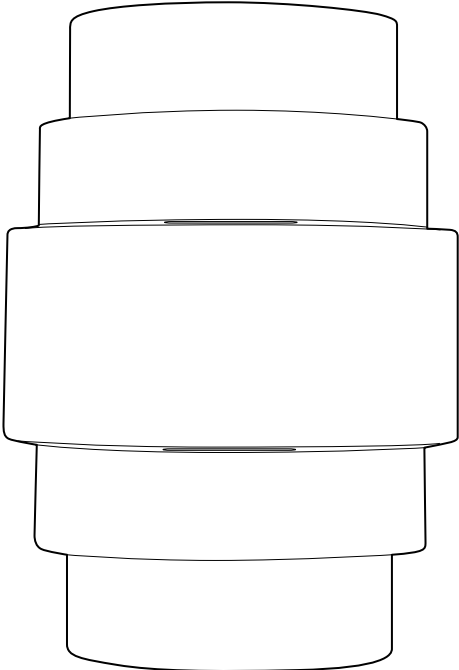
ITEM #0296598

# WALL LANTERN

MODEL #WL125WW

Français p. 9

Español p. 17



### ATTACH YOUR RECEIPT HERE

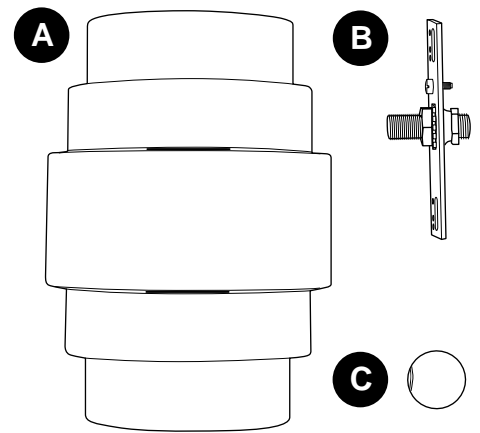
Serial Number \_\_\_\_\_ Purchase Date \_\_\_\_\_



**Questions, problems, missing parts?** Before returning to your retailer, call our customer service department at **1-800-643-0067**, 8 a.m. - 6 p.m., EST, Monday - Thursday, 8 a.m. - 5 p.m., EST, Friday.

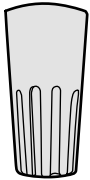
## PACKAGE CONTENTS

PART	DESCRIPTION	QUANTITY
A	Fixture	1
B	Mounting Strap (preassembled to fixture (A))	1
C	Decorative Nut (preassembled to mounting strap (B))	1



## HARDWARE CONTENTS (shown actual size)

AA



E3 Wire  
Connector

Qty. 3

## SAFETY INFORMATION

**READ AND SAVE THESE INSTRUCTIONS.**

### DANGER

- For your protection and safety, carefully read and understand the information provided in this manual completely before attempting to assemble, install or operate this product. Failure to do so could lead to electrical shock, fire or other injuries that could be hazardous or even fatal.
- If using this light fixture in a WET or DAMP location, this light fixture must be connected to a supply circuit that is protected by a Ground Fault Circuit Interrupter (GFCI) to reduce the risk of personal injury, electrical shock or death.
- DO NOT connect this fixture to an electrical system that does not provide a means for equipment grounding. Never use a fixture in a two-wire system that is not grounded. Installing a fixture into an electrical system not having a proper grounding means could cause metal parts of the fixture to carry electrical currents if any of the fixture wires, wire connections or splices were to become broken, cut or loose during the mounting or normal operation of the fixture. Under this condition, anyone coming in contact with the fixture would be subject to electrical shock, which could cause serious injury or death.

## SAFETY INFORMATION

---

### DANGER

- DO NOT connect the bare or green insulation fixture ground wire to the black (HOT) current-carrying wire or the white neutral house wire. Connection of the bare or green fixture ground wire to the black or white house wires may cause metal parts of the fixture to carry electrical currents. Under this condition anyone coming in contact with the fixture will receive electrical shock, which could cause serious injury or death.
- DO NOT damage or cut the wire insulation (covering) during installation of fixture. DO NOT permit wires to contact any surface having a sharp edge. To do so may damage or cut the wire insulation, which could cause serious injury or death from electrical shock.

### WARNING

- All electrical connections must be in agreement with local codes and ordinances, the National Electric Code (NEC) and ANSI/NFPA 70-1999. Contact your municipal building department to learn about your local codes, permits and/or inspections. Risk of fire - most dwellings built before 1985 have supply wire rated for 140°F. Consult a qualified electrician before installation.
- To avoid personal injury, the use of gloves may be necessary while handling fixture parts with sharp edges.
- DO NOT suspend any fixture by the house wires. A fixture must always be mounted directly to an outlet box or to a mounting strap which is first attached to the outlet box. Wire connectors will not support the weight of a fixture. Suspending a fixture by the house wires and wire connectors will result in the fixture falling, with the possibility of personal injury and the danger of electrical shock or fire.
- To reduce the risk of fire, electrical shock, or personal injury, wire connectors provided with this light fixture are designed to accept only one 12-gauge house wire and two lead wires from the light fixture. If your house wire is larger than 12-gauge or there is more than one house wire to connect to the corresponding fixture lead wires, consult an electrician for the proper size wire connectors to use.
- To avoid water damage to fixture or possible electrical malfunction, install fixture at least 4 ft. above the ground/floor.
- Failure to caulk fixture mounting surface with silicone weather sealant may result in water damage in outlet box, which may cause electrical malfunction or electrical shock.

### CAUTION

- TURN OFF ELECTRICITY at main fuse box (or circuit breaker box) before beginning installation by removing the fuse (or switching the circuit breaker off).
- If you are not sure the lighting system has a grounding means, DO NOT attempt to install this fixture. Contact a qualified, licensed electrician for information regarding the proper grounding methods as required by the local electrical code in your area.
- All fixtures must be mounted to an outlet box that is supported by the building structure.
- DO NOT use bulbs having a wattage greater than the maximum value stated on the fixture. The use of bulbs with higher wattage than specified will increase temperatures and risk of fire.
- If a dimmer control switch is used with this fixture, obtain professional advice to determine the correct type to use as well as the electrical rating required.

## PREPARATION

Before beginning assembly of product, make sure all parts are present. Compare parts with package contents list and hardware contents list. If any part is missing or damaged, do not attempt to assemble the product.

**Estimated Assembly Time: 25 minutes**

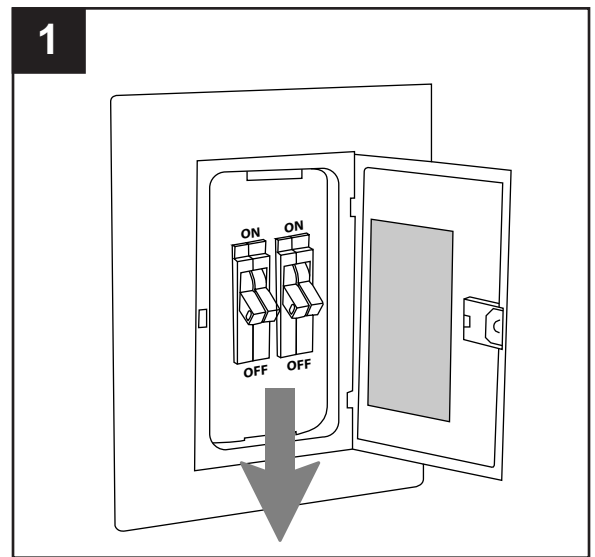
Tools Required for Assembly (not included): Flathead Screwdriver, Phillips Screwdriver, Wire Strippers, Pliers, Wire Cutters, Safety Glasses, Stepladder, Electrical Tape, Silicone Weather Sealant

Helpful Tools (not included): A/C Tester Light, Do-It-Yourself Guide, Soft Cloth, Level

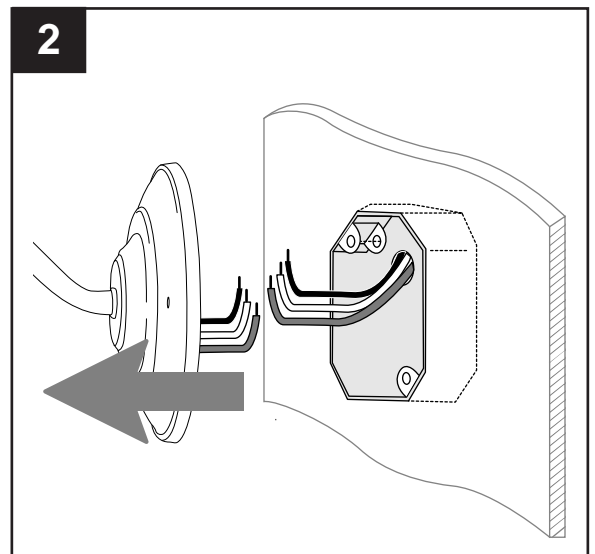
## ASSEMBLY INSTRUCTIONS

1. Turn off circuit breakers and wall switch to the fixture supply line leads.

**⚠ DANGER:** Failure to disconnect power supply prior to installation may result in serious injury or death.



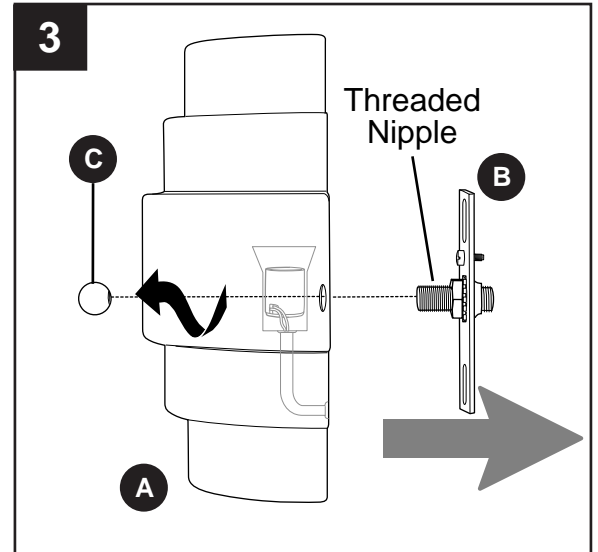
2. Remove existing fixture and disconnect all electrical wiring.



## ASSEMBLY INSTRUCTIONS

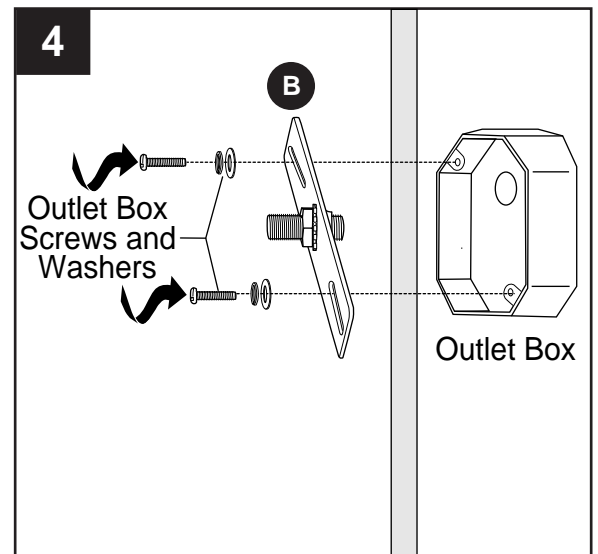
- Unwrap **BARE** wire from **BLACK** and **WHITE** wires on back side of fixture (A). Remove decorative nut (C) from threaded nipple on mounting strap (B) and remove mounting strap (B) from back of fixture (A).

*Save decorative nut (C) for later use.*



- Attach mounting strap (B) to outlet box (not included) using the existing outlet box screws and washers. Tighten outlet box screws to secure mounting strap (B).

**⚠ CAUTION:** Make sure the outlet box can support 35 lbs. hanging weight. Use *metal* outlet box; plastic outlet boxes are not recommended.



## ASSEMBLY INSTRUCTIONS

5. Prepare wire by stripping 3/4 in. of insulation from wire ends using wire strippers (not included). Connect **WHITE** wire from fixture (A) to **WHITE** wire from outlet box using existing wire connector or wire connector (AA). Connect **BLACK** wire from fixture (A) to **BLACK** wire from outlet box using existing wire connector or wire connector (AA). Connect **BARE/GREEN** ground wire from outlet box to **BARE** wire from fixture (A) using wire connector (AA).

**NOTE:** Screw wire connectors (AA) on in a clockwise direction.

**⚠ WARNING:** Never connect ground wire to white or black power supply wires.

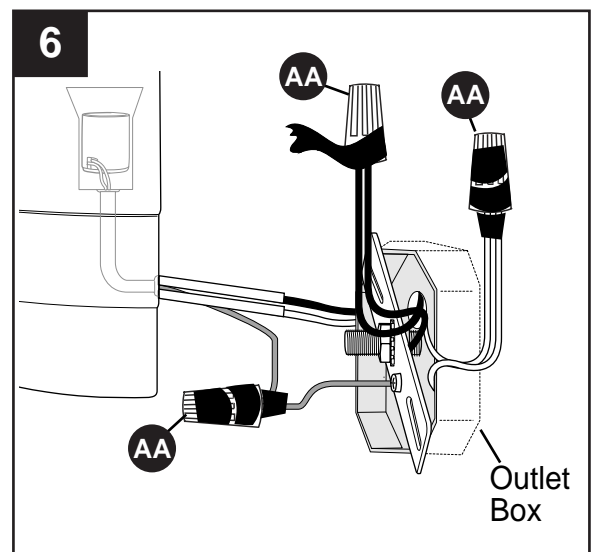
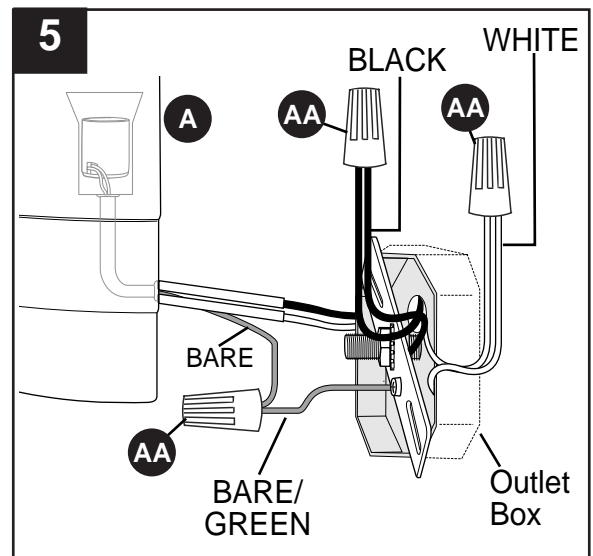
**⚠ WARNING:** To reduce the risk of fire, electrical shock, or personal injury, wire connectors provided with this light fixture are designed to accept only one 12-gauge house wire and two lead wires from the light fixture. If your house wire is larger than 12-gauge or there is more than one house wire to connect to the corresponding fixture lead wires, consult an electrician for the proper size wire connectors to use.

### Hardware Used

**AA** E3 Wire Connector  x 3

6. Wrap electrical tape (not included) around each individual wire connector (AA) down to the wire.

**⚠ WARNING:** Make sure no bare wire or wire strands are visible after making connections.

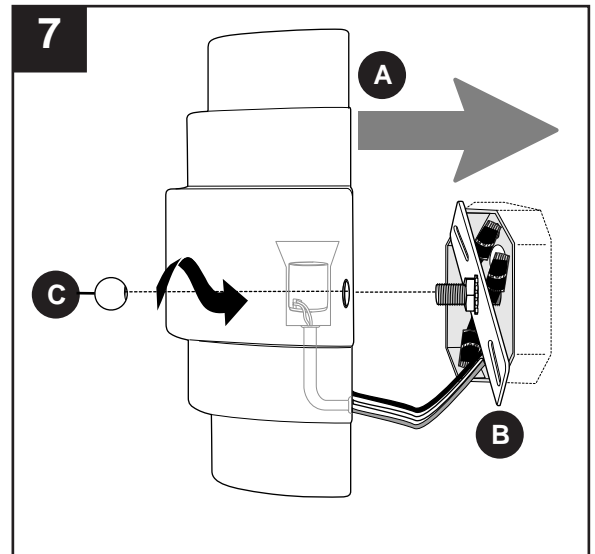


## ASSEMBLY INSTRUCTIONS

7. Push wire connectors (AA) gently back into outlet box. Carefully push excess wiring into outlet box.

Secure fixture (A) to mounting strap (B) with decorative nut (C) that was previously removed (Step 3, Page 5).

**NOTE:** Before tightening decorative nut (C) completely, use level (not included) to check fixture (A) -- adjust if necessary.

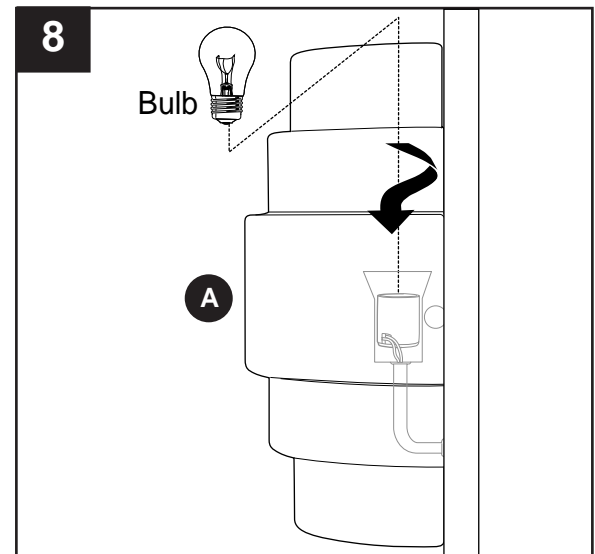


8. Install one standard-base bulb (not included). Use either a 100-watt max. incandescent or a 23-watt CFL.

**! CAUTION:** When replacing bulb, please allow bulb and fixture to cool down before touching.

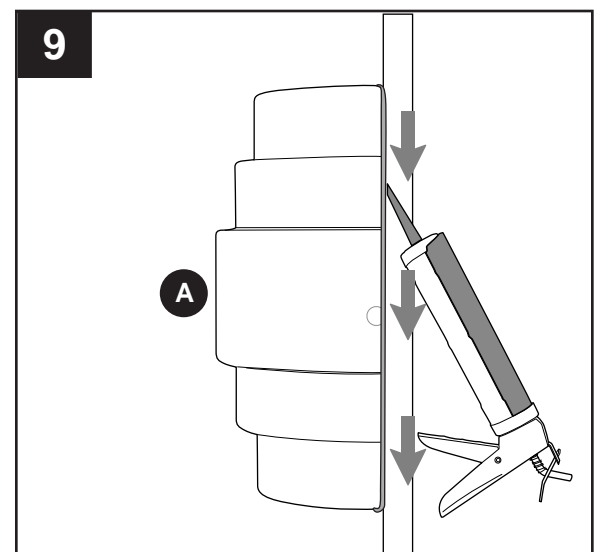
Restore power and test fixture (A).

If light does not function, please refer to TROUBLESHOOTING on the next page.



9. After completing installation, caulk fixture (A) mounting surface with silicone weather sealant (not included).

**! WARNING:** Failure to caulk fixture mounting surface with silicone weather sealant may result in water damage in outlet box, which may cause electrical malfunction or electrical shock.



## CARE AND MAINTENANCE

- Shut off main power supply. Wipe with soft cloth or use window cleaner. Do not use an abrasive cleaner.

## TROUBLESHOOTING

**! WARNING:** Before beginning work, shut off the power supply to avoid electrical shock.

PROBLEM	POSSIBLE CAUSE	CORRECTIVE ACTION
Bulb will not light.	<ol style="list-style-type: none"> <li>1. Bulb is burned out.</li> <li>2. Power is OFF.</li> <li>3. Faulty connection.</li> </ol>	<ol style="list-style-type: none"> <li>1. Replace light bulb.</li> <li>2. Make sure power supply is ON.</li> <li>3. Check wiring and all connections.</li> </ol>
Fuse blows out or circuit breaker trips.	<ol style="list-style-type: none"> <li>1. Crossed wires.</li> <li>2. Power wire is grounding out.</li> </ol>	<ol style="list-style-type: none"> <li>1. Check wiring.</li> <li>2. Check all connections.</li> </ol>

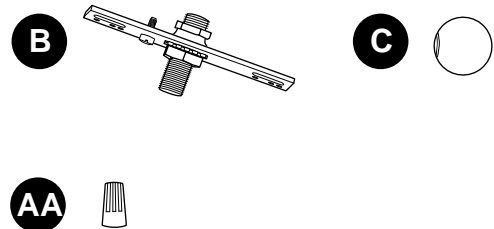
## WARRANTY

The distributor warrants all of its lighting fixtures against defects in materials and workmanship for five (5) years from the date of purchase. If within this period the product is found to be defective, take a copy of the bill of sale as a proof of purchase and the product in its original carton to the place of purchase. The distributor will, at its option, repair, replace or refund the purchase price to the consumer. All costs of installation and removal of the fixture is the responsibility of the consumer. This warranty does not cover fixtures becoming defective due to misuse, accidental damage or improper handling and/or installation and specifically excludes liability for direct, incidental or consequential damages. As some states do not allow exclusions of limitations on an implied warranty, the above exclusion and limitation may not apply. This warranty gives you specific rights and you may also have other rights which may vary from state to state.

## REPLACEMENT PARTS LIST

For replacement parts, call our customer service department at **1-800-643-0067**, 8 a.m. - 6 p.m., EST, Monday - Thursday, 8 a.m. - 5 p.m., EST, Friday.

PART	DESCRIPTION	PART #
B	Mounting Strap	296598-B
C	Decorative Nut	296598-C
AA	Wire Connector	296598-AA



Printed In China

Portfolio® is a registered trademark of LF, LLC. All rights reserved.

Lowes.com/portfolio **PORTFOLIO**



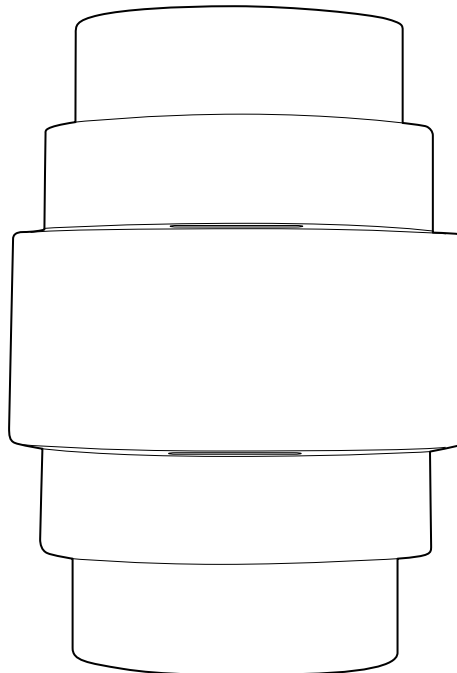
PORTFOLIO®

Portfolio® es una marca registrada de LF, LLC. Todos los derechos reservados.

ARTÍCULO #0296598

# FAROL DE PARED

MODELO #WL125WW



ADJUNTE SU RECIBO AQUÍ

Número de serie \_\_\_\_\_ Fecha de compra \_\_\_\_\_



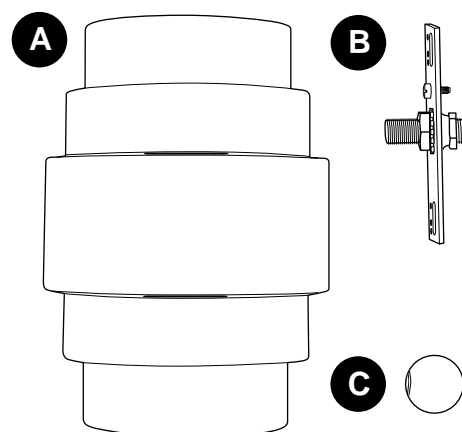
Intertek



**¿Preguntas, problemas, piezas faltantes?** Antes de volver a la tienda, llame a nuestro Departamento de Servicio al Cliente al **1-800-643-0067**, de lunes a jueves de 8 a.m. a 6 p.m., y los viernes de 8 a.m. a 5 p.m., hora estándar del Este.

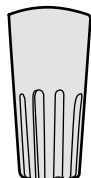
## CONTENIDO DEL PAQUETE

PIEZA	DESCRIPCIÓN	CANTIDAD
A	Lámpara	1
B	Placa de montaje (preensamblada a la lámpara (A))	1
C	Tuerca decorativa (preensamblada a la placa de montaje (B))	1



## ADITAMENTOS (se muestran en tamaño real)

AA



Conector  
de cables E3

Cant. 3

## ! INFORMACIÓN DE SEGURIDAD

LEA Y GUARDE ESTAS INSTRUCCIONES.

## ! PELIGRO

- Por su propia protección y seguridad, lea atentamente y comprenda la información de este manual en su totalidad antes de intentar ensamblar, instalar o usar este producto. No hacerlo podría provocar descargas eléctricas, incendios u otras lesiones, las que pueden ser peligrosas o incluso fatales.
- NO conecte esta lámpara a un sistema eléctrico que no proporcione un medio de puesta a tierra para el equipo. Nunca utilice una lámpara en un sistema de dos conductores que no tenga puesta a tierra. Instalar una lámpara en un sistema eléctrico que no tenga una puesta a tierra adecuada podría provocar que las piezas de metal de la lámpara conduzcan corriente eléctrica si cualquiera de los cables, las conexiones del cableado o los empalmes de la lámpara se rompen, se cortan o se sueltan durante su montaje o funcionamiento normal. En esta situación, cualquier persona que entre en contacto con la lámpara podría recibir una descarga eléctrica, la que podría ocasionar lesiones graves o la muerte.

## INFORMACIÓN DE SEGURIDAD

---

### PELIGRO

- NO conecte el conductor de puesta a tierra de aislamiento desnudo o verde de la lámpara al conductor negro (DE CORRIENTE) que lleva la corriente o al conductor blanco neutro de la casa. Conectar el conductor de tierra desnudo o verde de la lámpara al conductor negro o blanco de la casa puede provocar que las piezas metálicas de la lámpara conduzcan corriente eléctrica. En esta situación, cualquier persona que entre en contacto con la lámpara recibirá una descarga eléctrica que podría ocasionar una lesión grave o la muerte.
- NO dañe ni corte el aislamiento del cable (cubierta) durante la instalación de la lámpara. NO permita que los conductores entren en contacto con ninguna superficie que tenga un borde afilado, ya que esto podría dañar o cortar el aislamiento del cable y ocasionar lesiones graves o la muerte debido a una descarga eléctrica.

### ADVERTENCIA

- Todas las conexiones eléctricas deben cumplir con los códigos locales, las ordenanzas, el Código Nacional de Electricidad (NEC, por sus siglas en inglés) y ANSI/NFPA 70-1999. Póngase en contacto con su Departamento de construcción municipal para consultar sobre sus códigos, permisos y/o inspecciones locales. Riesgo de incendio: la mayoría de las casas construidas antes de 1985 tienen cables conductores clasificados para 60°C. Consulte con un electricista calificado antes de instalar.
- Para evitar lesiones personales, puede ser necesario usar guantes al manipular las piezas del ensamble con bordes filosos.
- NUNCA cuelgue lámparas de los cables de la casa. Siempre se debe montar la lámpara directamente en una caja de salida o una placa de montaje que primero esté unida a la caja de salida. Los conectores de cables no sostendrán el peso de una lámpara. Suspender una lámpara usando los cables de la casa y los conectores de cables hará que ésta se caiga y, como consecuencia, podría provocar lesiones personales y peligro de descarga eléctrica o incendio.
- Para reducir el riesgo de incendios, descargas eléctricas o lesiones personales, los conectores de cables incluidos con esta lámpara están diseñados para soportar sólo un cable de la casa de calibre 12 y dos cables conductores desde el ensamble de iluminación. Si el cable de la casa es de un calibre superior a 12 o hay más de un cable en la casa para conectar los cables conductores de la lámpara correspondientes, pregúntele a un electricista cuál es el tamaño adecuado de los conectores de cables que debe utilizar.
- Para evitar daños en la lámpara causados por el agua o posibles defectos eléctricos, instale la lámpara al menos a 1,22 m sobre el suelo o piso.
- Si no calafatea la superficie de montaje de la lámpara con un sellador de silicona para todo clima, se pueden producir daños causados por el agua en la caja de salida, lo que, a su vez, puede causar un mal funcionamiento eléctrico o descargas eléctricas.

### PRECAUCIÓN

- DESCONECTE EL SUMINISTRO DE ELECTRICIDAD desde la caja de fusibles principal (o desde la caja del interruptor de circuito) antes de comenzar la instalación; para hacerlo, retire el fusible (o apague el interruptor de circuito).
- NO intente instalar esta lámpara si no está seguro de que su sistema de iluminación tiene una puesta a tierra. Póngase en contacto con un electricista calificado y certificado para obtener información sobre los métodos adecuados de puesta a tierra exigidos por el código local de electricidad de su área.
- Todas las lámparas se deben montar en una caja de salida que está sostenida de la estructura del edificio.
- NO utilice bombillas de un vataje mayor que el valor máximo establecido en la lámpara. La utilización de bombillas cuyo vataje sea mayor que el especificado incrementará la temperatura y causará riesgos de incendio.
- Si se utiliza un atenuador de control de intensidad con esta lámpara, obtenga asesoría profesional para determinar el tipo y la clasificación eléctrica correcta requerida.

## PREPARACIÓN

Antes de comenzar a ensamblar el producto, asegúrese de tener todas las piezas. Compare las piezas con la lista del contenido del paquete y la lista del contenido de los aditamentos. No intente ensamblar el producto si falta alguna pieza o si éstas están dañadas.

### Tiempo estimado de ensamblaje: 25 minutos

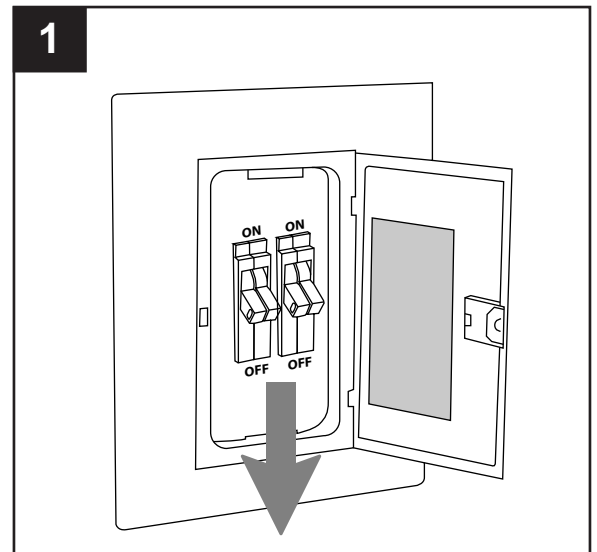
Herramientas necesarias para el ensamblaje (no se incluyen): Destornillador de cabeza plana, destornillador Phillips, pinzas pelacables, pinzas, pinzas cortacables, gafas de seguridad, escalera de tijera, cinta aislante, sellador de silicona para todo clima

Herramientas útiles (no se incluyen): Luz de prueba de CA, guía "hágalo usted mismo", paño suave, nivel

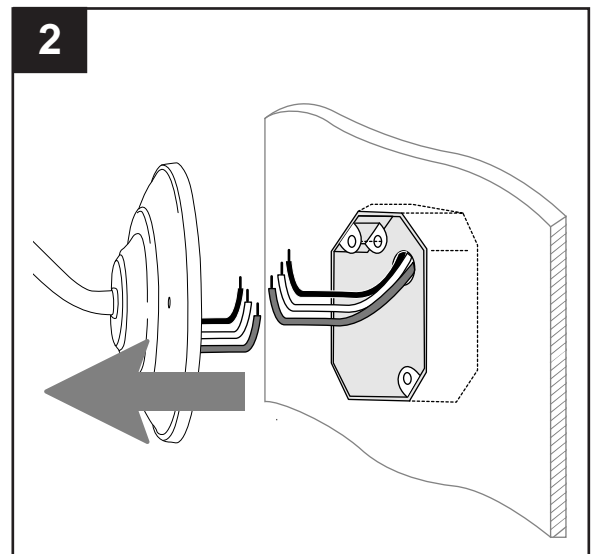
## INSTRUCCIONES DE ENSAMBLAJE

1. Apague los interruptores de circuito y el interruptor de pared que alimentan los terminales de la línea de suministro de la lámpara.

**⚠ PELIGRO:** Si no interrumpe el suministro de electricidad antes de la instalación, pueden producirse lesiones graves o la muerte.



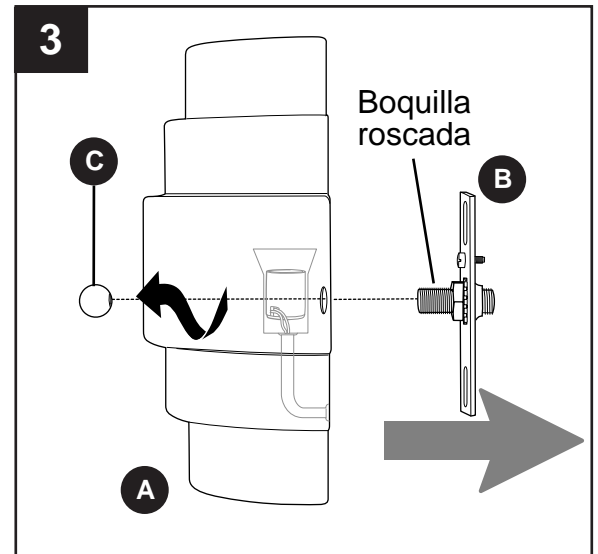
2. Retire la lámpara existente y desconecte el cableado eléctrico.



## INSTRUCCIONES DE ENSAMBLAJE

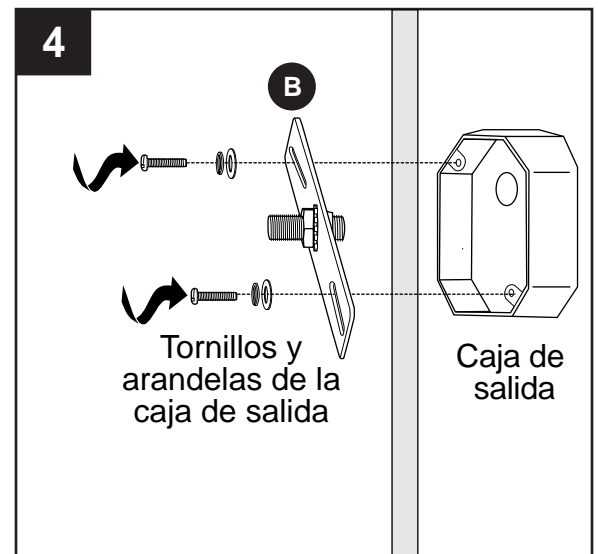
- Desenrolle el conductor **DESNUDO** de los cables **NEGRO** y **BLANCO** en la parte posterior de la lámpara (A). Retire la tuerca decorativa (C) de la boquilla roscada en la placa de montaje (B) y retire la placa de montaje (B) de la parte posterior de la lámpara (A).

*Guarde la tuerca decorativa (C) para su uso posterior.*



- Fije la placa de montaje (B) a la caja de salida (no se incluye) con los tornillos y las arandelas incluidos con la caja de salida. Apriete los tornillos de la caja de salida para fijar la placa de montaje (B).

**! PRECAUCIÓN:** Asegúrese de que la caja de salida pueda soportar 15,88 kg de peso colgante. Use una caja de salida de *metal*, no se recomienda el uso de cajas de salida de plástico.



## INSTRUCCIONES DE ENSAMBLAJE

5. Prepare el cable pelando 1,91 cm del aislamiento de sus extremos con las pinzas pelacables (no se incluyen). Conecte el conductor **BLANCO** de la lámpara (A) al conductor **BLANCO** de la caja de salida con el conector de cables existente o el conector de cables (AA). Conecte el conductor **NEGRO** de la lámpara (A) al conductor **NEGRO** de la caja de salida con el conector de cables existente o el conector de cables (AA). Conecte el conductor **DESNUDO/VERDE** de puesta a tierra de la caja de salida al conductor **DESNUDO** de puesta a tierra de la lámpara (A) con el conector de cables (AA).

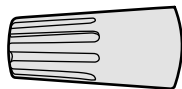
**NOTA:** Enrosque los conectores de cables (AA) en dirección de las manecillas del reloj.

**⚠ ADVERTENCIA:** Nunca conecte el conductor de puesta a tierra a los conductores blanco o negro del suministro de electricidad.

**⚠ ADVERTENCIA:** Para reducir el riesgo de incendios, descargas eléctricas o lesiones personales, los conectores de cables incluidos con esta lámpara están diseñados para soportar sólo un cable de la casa de calibre 12 y dos cables conductores desde el ensamble de iluminación. Si el cable de la casa es de un calibre superior a 12 o hay más de un cable en la casa para conectar los cables conductores de la lámpara correspondientes, pregúntele a un electricista cuál es el tamaño adecuado de los conectores de cables que debe utilizar.

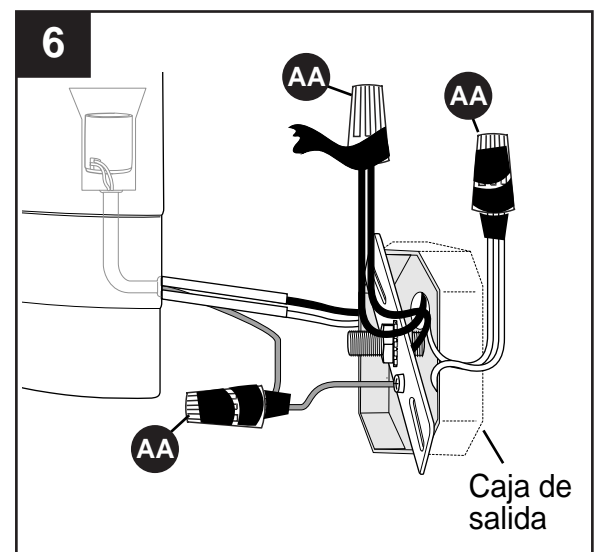
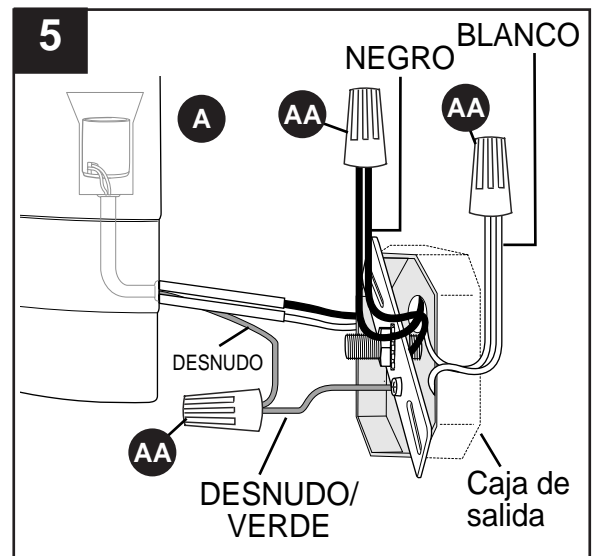
### Aditamentos utilizados

**AA** Conector de cables E3 x 3



6. Cubra con cinta aislante (no se incluye) cada conector de cables individual (AA) hacia abajo del cable.

**⚠ ADVERTENCIA:** Asegúrese de que no haya cables desnudos ni filamentos de cables visibles después de hacer la conexión.

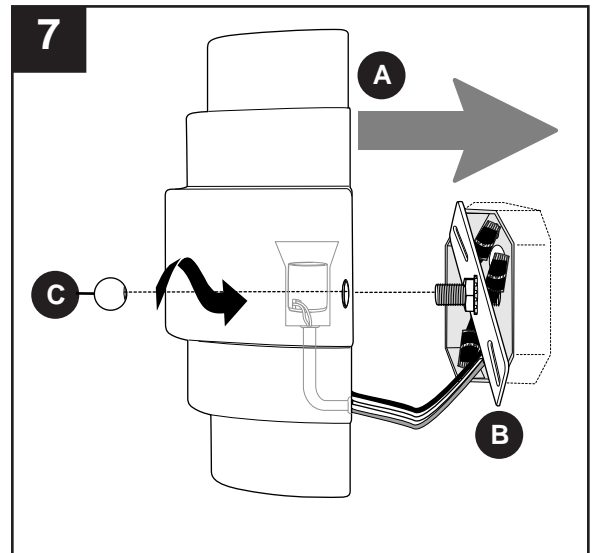


## INSTRUCCIONES DE ENSAMBLAJE

7. Empuje los conectores de cables (AA) suavemente de vuelta en la caja de salida. Empuje cuidadosamente el exceso de cableado hacia el interior de la caja de salida.

Fije la lámpara (A) a la placa de montaje (B) con la tuerca decorativa (C) que retiró anteriormente (paso 3, página 21).

**NOTA:** Antes de apretar completamente la tuerca decorativa (C), examine la lámpara (A) con un nivel (no incluido) -- ajuste la lámpara (A) si es necesario.

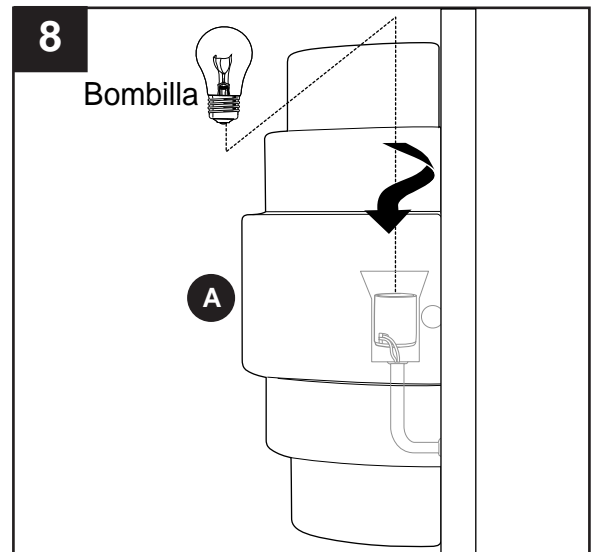


8. Instale una bombilla de base estándar (no se incluye). Utilice una bombilla incandescente de 100 vatios máx. o una bombilla fluorescente compacta de 23 vatios.

**⚠ PRECAUCIÓN:** Cuando reemplace la bombilla, permita que ésta y la lámpara se enfríen antes de tocarlas.

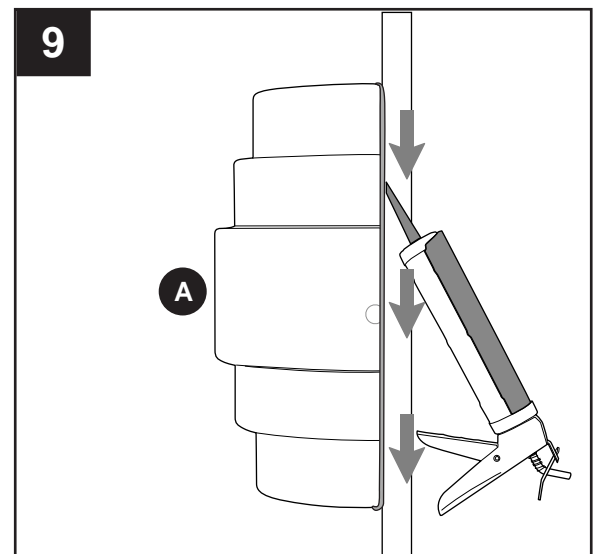
Restablezca la alimentación y pruebe la lámpara (A).

Si la luz no funciona, consulte la SOLUCIÓN DE PROBLEMAS en la página siguiente.



9. Luego de completar la instalación, calafatee la superficie de montaje de la lámpara (A) con sellador de silicona para todo clima (a la venta por separado).

**⚠ ADVERTENCIA:** Si no calafatea la superficie de montaje de la lámpara con un sellador de silicona para todo clima, se pueden producir daños causados por el agua en la caja de salida, lo que, a su vez, puede causar un mal funcionamiento eléctrico o descargas eléctricas.



## CUIDADO Y MANTENIMIENTO

- Corte el suministro principal de electricidad. Limpie con un paño suave o utilice un limpiador de ventanas. No use un limpiador abrasivo.

## SOLUCIÓN DE PROBLEMAS

**⚠ ADVERTENCIA:** Antes de comenzar cualquier trabajo, corte el suministro de electricidad para evitar descargas eléctricas.

PROBLEMA	CAUSA POSIBLE	ACCIÓN CORRECTIVA
La bombilla no enciende.	<ol style="list-style-type: none"> <li>1. La bombilla está quemada.</li> <li>2. No hay alimentación.</li> <li>3. La conexión es incorrecta.</li> </ol>	<ol style="list-style-type: none"> <li>1. Reemplace la bombilla.</li> <li>2. Asegúrese de que haya suministro de electricidad.</li> <li>3. Revise el cableado y todas las conexiones.</li> </ol>
El fusible se quema o el interruptor de circuito se dispara.	<ol style="list-style-type: none"> <li>1. Los cables están cruzados.</li> <li>2. El conductor de suministro está haciendo cortocircuito.</li> </ol>	<ol style="list-style-type: none"> <li>1. Revise el cableado.</li> <li>2. Revise todas las conexiones.</li> </ol>

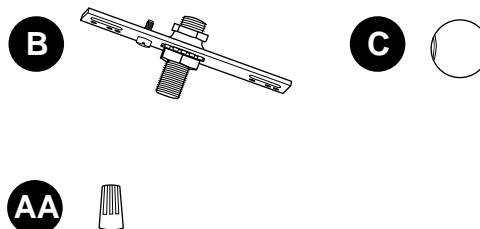
## GARANTÍA

El distribuidor garantiza que todos sus ensamblajes de iluminación están libres de defectos en los materiales y la mano de obra por cinco (5) años a contar de la fecha de compra. Si dentro de este período el producto presenta defectos, lleve una copia del recibo de venta como prueba de la compra y el producto en su caja original al lugar donde lo compró. El distribuidor, a su elección, reparará, reemplazará o devolverá el monto original de la compra al comprador. Todos los costos de instalación y de extracción de la lámpara son de responsabilidad del comprador. Esta garantía no cubre lámparas dañadas debido a mal uso, daño accidental, manipulación y/o instalación inadecuada y excluye específicamente toda responsabilidad por daños directos, accidentales o resultantes. Debido a que algunos estados no permiten exclusiones o limitaciones en una garantía implícita, las exclusiones y limitaciones anteriores pueden no aplicarse en su caso. Esta garantía le otorga derechos específicos, pero podría tener también otros derechos que varían según el estado.

## LISTA DE PIEZAS DE REPUESTO

Para obtener piezas de repuesto, llame a nuestro Departamento de Servicio al Cliente al **1-800-643-0067**, de lunes a jueves de 8 a.m. a 6 p.m., y los viernes de 8 a.m. a 5 p.m., hora estándar del Este.

PIEZA	DESCRIPCIÓN	PIEZA #
B	Placa de montaje	296598-B
C	Tuerca decorativa	296598-C
AA	Conector de cables	296598-AA



Impreso en China

Portfolio® es una marca registrada de LF, LLC. Todos los derechos reservados.

Lowes.com/portfolio **PORTFOLIO**