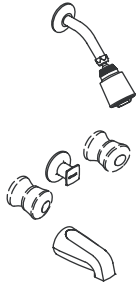


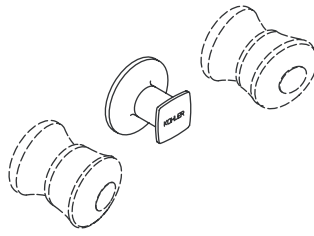
# Installation Guide

## Three-Handle Bath/Shower Faucet

K-T15231



K-T15235



**M** product numbers are for Mexico (i.e. K-12345**M**)  
Los números de productos seguidos de  
**M** corresponden a México (Ej.  
K-12345**M**)  
Français, page " Français-1"  
Español, página " Español-1"

1010463-2-B

THE BOLD LOOK  
OF **KOHLER**®

## Thank You For Choosing Kohler Company

We appreciate your commitment to Kohler quality. Please take a few minutes to review this manual before you start installation. If you encounter any installation or performance problems, please don't hesitate to contact us. Our phone numbers and website are listed on the back cover. Thanks again for choosing Kohler Company.

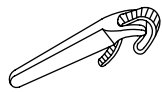
## Tools and Materials



Adjustable  
Wrench



Hex  
Wrench



Strap  
Wrench



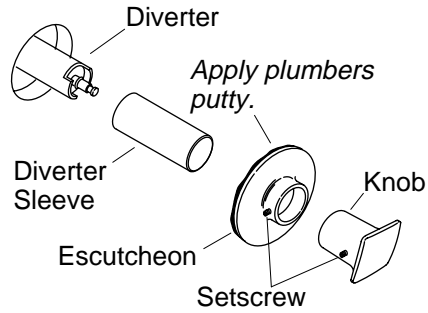
Thread  
Sealant



Plumbers  
Putty

## Before You Begin

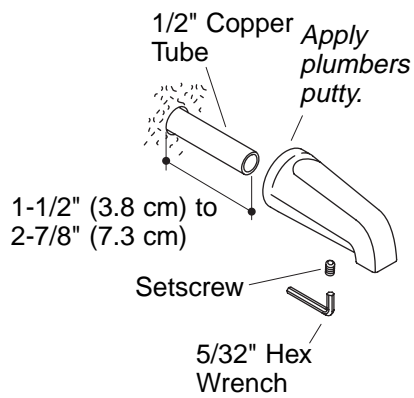
- Please read all instructions before you begin.
- Observe all local plumbing and building codes.
- Shut off the main water supply.
- Do not remove the thread protectors until instructed to.
- Before installation, unpack the components and inspect them for damage. Return the components to the carton until you are ready to install.
- Kohler Co. reserves the right to make revisions in the design of faucets without notice, as specified in the Price Book.



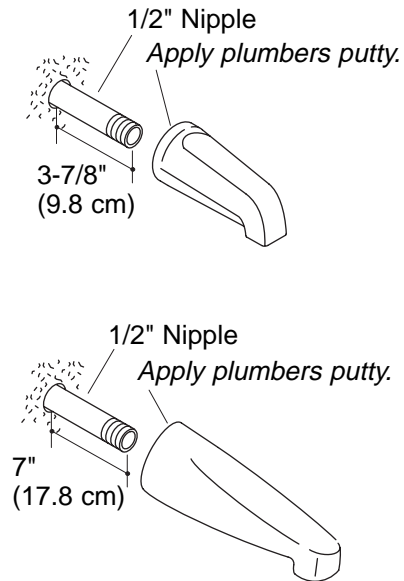
## 1. Install the Diverter Trim

- Remove the diverter sleeve.
- Loosen the setscrew on the escutcheon.
- Apply plumbers putty or other sealant to the underside of the escutcheon according to the manufacturer's instructions.
- Push the escutcheon down onto the diverter until it rests against the finished wall.
- Tighten the setscrew and remove excess sealant.
- Loosen the setscrew on the knob and install it on the diverter.
- Tighten the setscrew on the knob.

### Slip-Fit Spout



### Threaded Spouts



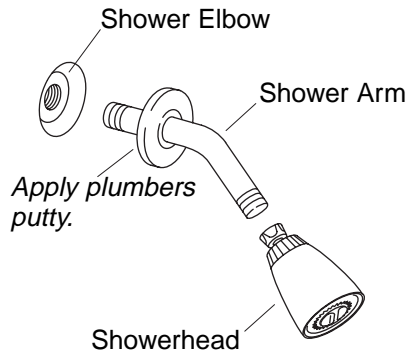
## 2. Install the Spout

### Threaded Spout Installation

- Remove the temporary nipple.
- Apply thread sealant to the 1/2" nipple threads on both ends.
- Install a 1/2" nipple to extend the indicated distance beyond the finished wall.
- Apply a bead of plumbers putty or other sealant around the inlet of the spout according to the manufacturer's instructions.
- Carefully tighten the spout with a clean strap wrench and remove all excess putty.
- Flush hot and cold water through the spout for one minute.
- Remove the temporary nipple.
- Apply thread sealant and install a 1/2" copper tube so it extends 1-1/2" (3.8 cm) to 2-7/8" (7.3 cm) beyond the finished wall.
- Deburr the copper tubing.
- Loosen the setscrew with a 5/32" hex wrench.

**Install the Spout (cont.)**

- Apply a bead of plumbers putty or other sealant around the inlet end of the spout according to the manufacturer's instructions.
- Install the spout and carefully retighten the setscrew. Do not overtighten the setscrew.
- Remove all excess putty.

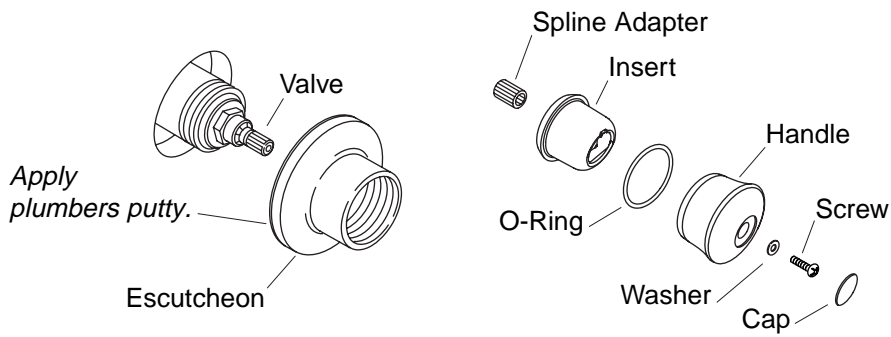


### 3. Install the Showerhead



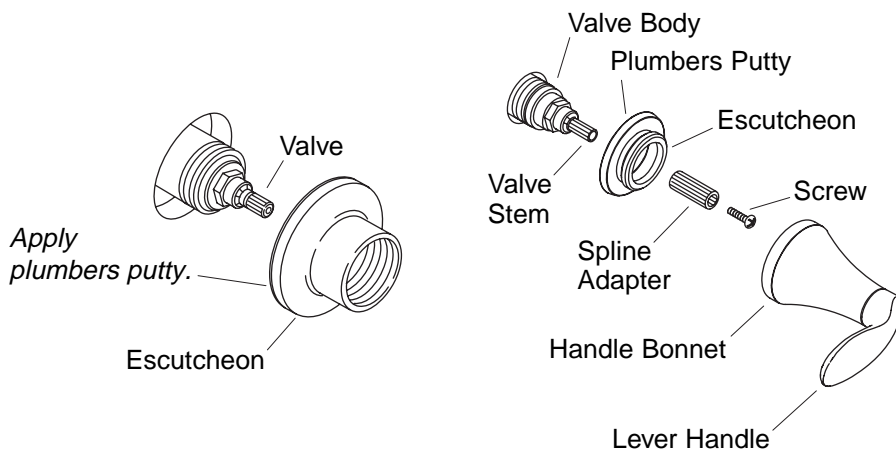
**CAUTION: Risk of product damage.** To avoid plugging the showerhead spray outlets, use thread sealant tape on the shower arm threads. Do not use thread sealant compound (pipe dope).

- Remove the temporary nipple.
- Apply a bead of plumbers putty or other sealant to the escutcheon according to the manufacturer's instructions.
- Slide the escutcheon over the shower arm.
- Apply thread sealant on the shower arm threads and thread the shower arm into the elbow.
- Tighten with a clean strap wrench. Do not overtighten.
- Flush the system for one minute.
- Apply thread sealant to the shower arm threads, and thread the showerhead onto the shower arm. Tighten securely.
- Remove all excess putty.



#### 4. Installing Acrylic Handles

- Discard the thread protectors and apply a bead of plumbers putty or other sealant around the edge of the escutcheons according to the manufacturer's instructions.
- Turn each escutcheon clockwise onto the valves until they contact the finished wall.
- Remove any excess putty.
- Close the valves (hot = counterclockwise, cold = clockwise).
- Install the spline adapter onto the valve.
- Slide the O-ring over the top of the insert.
- Position the acrylic handle over the insert.
- Align the handles. The higher flared end of each handle should face away from the spout horizontally.
- To adjust the alignment move the spline adapter slightly until the desired alignment is achieved.
- Fasten the handle to the valve using the screw and washer provided.
- Insert the cap.



## 5. Installing Lever Handles

- Measure the distance from the top of the valve stem to the finished surface.
- Use the brass spline adapter and screw when the valve stem height is between 1-3/16" (3 cm) and 2-1/8" (5.4 cm).
- Use the plastic spline adapter when the valve stem height is between 2-1/8" (5.4 cm) and 2-5/16" (5.9 cm).
- If the brass spline adapter is required, attach it using the supplied screw. The plastic spline adapter does not require a screw.
- Close the valves (hot = counterclockwise, cold = clockwise).
- Align the handles with each handle lever pointing away from the spout horizontally.
- If the handles are not properly aligned, lift a handle off the spline adapter and move it one or two ridges until it is properly aligned.
- Attach the handle by tightening the handle bonnet onto the valve body.

## 6. Complete the Installation

- Make sure all the connections are tight.
- Open the drain.
- Turn on the main water supply and check for leaks.



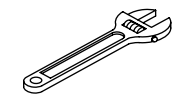
**Complete the Installation (cont.)**

- Open the hot and cold valves and check for leaks.
- Run the water for about a minute and turn off.

# Guide d'installation

## Robinets baignoire/douche à trois poignées

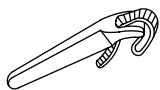
### Outils et matériaux



Clé à molette



Clé hexagonale



Clé à sangle



Joint d'étanchéité pour filetage



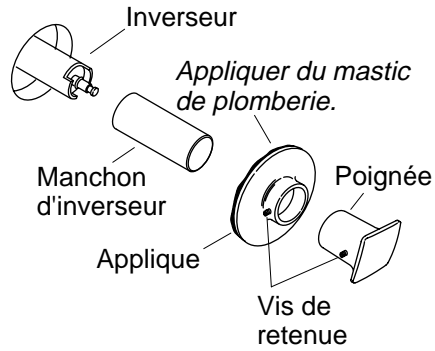
Mastic de plombier

### Merci d'avoir choisi la compagnie Kohler

Nous apprécions votre engagement envers la qualité Kohler. Veuillez prendre s'il vous plaît quelques minutes pour lire ce manuel avant de commencer l'installation. Ne pas hésiter à nous contacter en cas de problème d'installation ou de fonctionnement. Nos numéros de téléphone et notre adresse du site internet sont au verso. Merci encore d'avoir choisi la compagnie Kohler.

### Avant de commencer

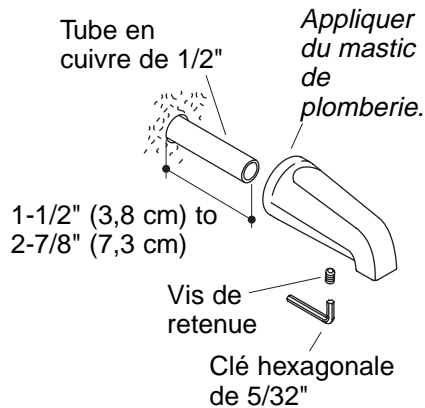
- Veuillez lire toutes les instructions avant de commencer.
- Respecter tous les codes de plomberie et de bâtiment locaux.
- Couper l'alimentation d'eau principale.
- Ne pas retirer les protecteurs de filetage avant l'instruction de le faire.
- Avant l'installation, déballer les éléments et examiner soigneusement pour en déceler tout dommage. Remettre les éléments dans l'emballage jusqu'à l'installation.
- Kohler Co. se réserve le droit d'apporter toutes modifications au design des robinets et ceci sans préavis, comme spécifié dans le catalogue des prix.



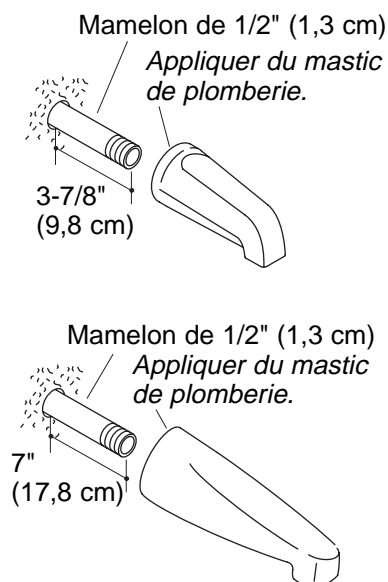
## 1. Installer la garniture de l'inverseur

- Retirer le manchon d'inverseur.
- Dévisser la vis de retenue sur l'applique.
- Appliquer du mastic de plombier ou un produit d'étanchéité semblable au-dessous de l'applique selon les instructions du fabricant.
- Pousser l'applique vers le bas sur l'inverseur, jusqu'au contact du mur fini.
- Serrer la vis de retenue et nettoyer tout excès de mastic.
- Dévisser la vis de retenue sur le bouton et l'installer sur l'inverseur.
- Serrer la vis de retenue sur le bouton.

### Bec à montage tournant



### Becs filetés



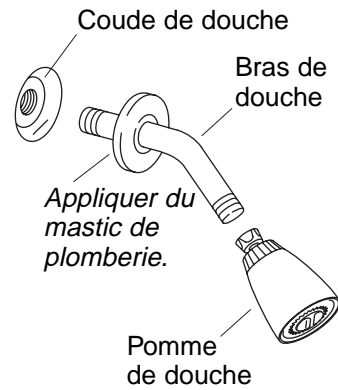
## 2. Installer le bec

### Installation de bec fileté

- Retirer le mamelon temporaire.
- Appliquer un joint d'étanchéité aux filetages du mamelon de 1/2" aux deux extrémités.
- Installer un mamelon de 1/2" pour étendre la distance indiquée au-delà du mur fini.
- Appliquer du mastic d'étanchéité ou un produit semblable autour de l'entrée du bec selon les instructions du fabricant.
- Serrer délicatement le bec à l'aide d'une clé à sangle propre et retirer tout excès de mastic.
- Purger l'eau chaude et froide à travers le bec pendant une minute.
- Retirer le mamelon temporaire.
- Appliquer un ruban d'étanchéité pour filetage et installer un tube en cuivre de 1/2" de manière à ce qu'il s'étende de 1-1/2" (3,8 cm) à 2-7/8" (7,3 cm) du mur fini.

### **Installer le bec (cont.)**

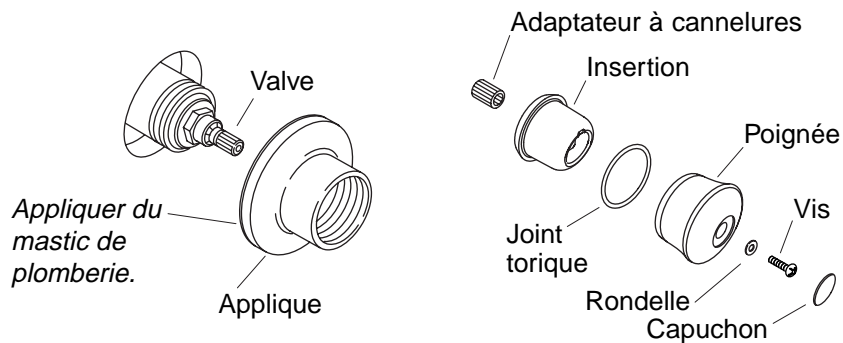
- Ébarber le tube en cuivre.
- Dévisser en partie la vis de retenue à l'aide d'une clé hexagonale de 5/32".
- Appliquer du mastic d'étanchéité ou un produit semblable sur le périmètre de l'extrémité arrière du bec, selon les instructions du fabricant du mastic.
- Installer le bec et resserrer doucement la vis de retenue. Ne pas trop serrer la vis de retenue.
- Retirer tout excédant de mastic.



### 3. Installer la pomme de douche

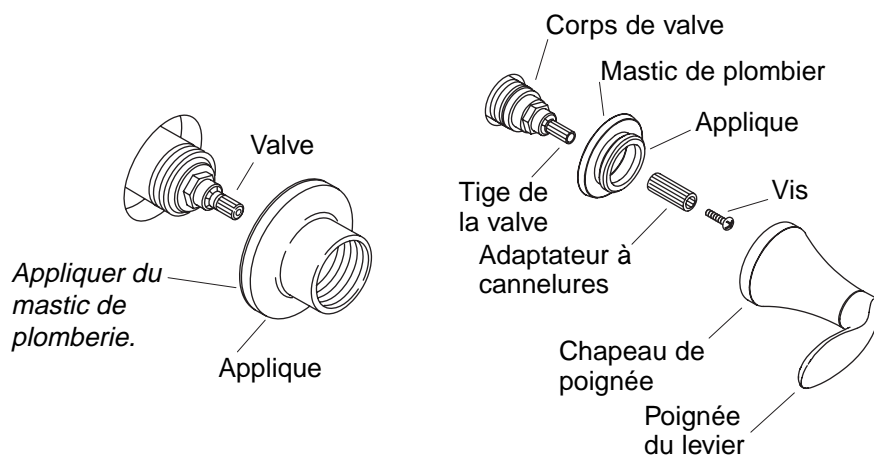
**⚠ ATTENTION : Risque d'endommagement du produit.** Pour éviter de boucher les orifices de la pomme de douche, utiliser du ruban d'étanchéité sur la tige filetée du bras de douche. Ne pas utiliser de joint d'étanchéité pour filetage (colle à tuyau).

- Retirer le mamelon temporaire.
- Appliquer du mastic d'étanchéité ou un produit semblable à l'applique selon les instructions du fabricant.
- Glisser l'applique sur le bras de douche.
- Appliquer du ruban d'étanchéité sur les filetages du bras de douche et visser celui-ci sur le coude.
- Serrer à l'aide d'une clé à sangle propre. Ne pas trop serrer.
- Purger le système pendant une minute.
- Appliquer du ruban d'étanchéité sur les filetages du bras de douche, et visser la pomme de douche sur le bras de douche. Bien serrer.
- Retirer tout excédant de mastic.



#### 4. Installer les poignées en acrylique

- Jeter les protecteurs de filetage et appliquer un cordon de mastic de plombier ou autre produit d'étanchéité autour des rebords d'appeliques selon les instructions du fabricant.
- Pivoter chaque applique vers la droite sur les valves jusqu'au contact avec le mur fini.
- Retirer tout excès de mastic.
- Fermer les valves (chaud = vers la gauche, froid = vers la droite).
- Installer l'adaptateur à cannelures sur le robinet.
- Glisser le joint torique sur le dessus de l'insertion.
- Placer la poignée acrylique sur l'insertion.
- Aligner les poignées. L'extrémité supérieure de chaque poignée doit être orientée loin du bec en position horizontale.
- Pour ajuster l'alignement, déplacer l'adaptateur à cannelures jusqu'à atteindre l'alignement désiré.
- Attacher la poignée à la valve à l'aide de la vis et la rondelle fournies.
- Insérer le capuchon.



## 5. Installer les poignées à levier

- Mesurer la distance depuis le dessus de la tige de la valve à la surface finie.
- Utiliser l'adaptateur à cannelures en laiton et la vis lorsque la hauteur de la tige de la valve est comprise entre 1-3/16" (3 cm) et 2-1/8" (5,4 cm).
- Utiliser un adaptateur à cannelures en plastique lorsque la hauteur de queue de robinet est comprise entre 2-1/8" (5,4 cm) et 2-5/16" (5,9 cm).
- Si l'adaptateur à cannelures en laiton est requis, le raccorder avec la vis fournie. L'adaptateur à cannelures en plastique ne nécessite pas de vis.
- Fermer les valves (chaud = vers la gauche, froid = vers la droite).
- Aligner les poignées avec chaque levier de poignée orienté horizontalement à l'écart du bec.
- Lorsque les poignées ne sont pas bien alignées, soulever une poignée hors de l'adaptateur à cannelures, et déplacer l'adaptateur une ou deux rainures, jusqu'à atteindre l'alignement désiré.
- Tenir le corps de robinet et serrer l'enjoliveur pour assujettir la poignée.



## 6. Compléter l'installation

- S'assurer de l'étanchéité des tous les raccords.
- Ouvrir le drain.
- Ouvrir l'alimentation d'eau principale et vérifier s'il y a des fuites.
- Ouvrir les robinets d'eau chaude et froide et vérifier s'il y a des fuites.
- Faire couler l'eau pendant à peu près une minute puis fermer.

# Guía de instalación

## Grifería de tres manijas para bañera o ducha

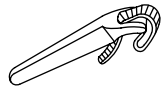
### Herramientas y materiales



Llave ajustable



Llave hexagonal



Llave de correa



Cinta selladora de roscas



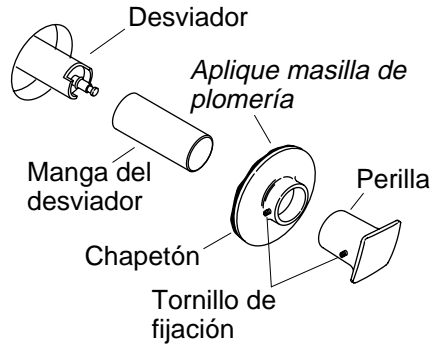
Masilla de plomería

### Gracias por elegir los productos de Kohler

Le agradecemos que haya elegido la calidad de Kohler. Dedique unos minutos para leer este manual antes de comenzar la instalación. En caso de problemas de instalación o de funcionamiento, no dude en contactarnos. Nuestros números de teléfono y nuestro sitio web se encuentran en la cubierta posterior de esta guía. Gracias nuevamente por escoger a Kohler.

### Antes de comenzar

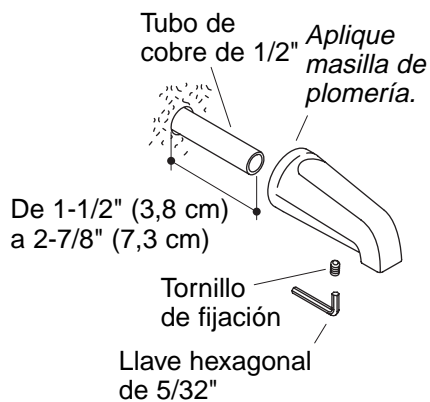
- Lea estas instrucciones atentamente antes de comenzar.
- Cumpla con todos los códigos locales de plomería y de construcción.
- Cierre el suministro principal de agua.
- No retire los protectores de las roscas hasta que se le indique.
- Antes de la instalación, desembale los componentes y revíselos para ver si están dañados. Luego, vuelva a poner los componentes en el embalaje hasta el momento de la instalación.
- La empresa Kohler se reserva el derecho de modificar el diseño de la grifería sin previo aviso, tal como se especifica en la lista de precios.



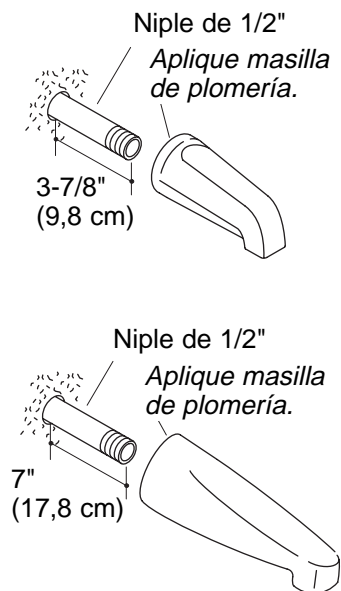
## 1. Instale la guarnición del desviador

- Retire la manga del desviador.
- Afloje el tornillo de fijación en el chapetón.
- Aplique masilla de plomería u otro sellador en la parte inferior del chapetón según las instrucciones de fabricante.
- Deslice el chapetón sobre el desviador hasta que se apoye contra la pared acabada.
- Apriete el tornillo de fijación y retire el exceso de sellador.
- Afloje el tornillo de fijación en la perilla e instálelo en el desviador.
- Apriete el tornillo de fijación en la perilla.

### Surtidor de ajuste deslizante



### Surtidores de montaje roscado



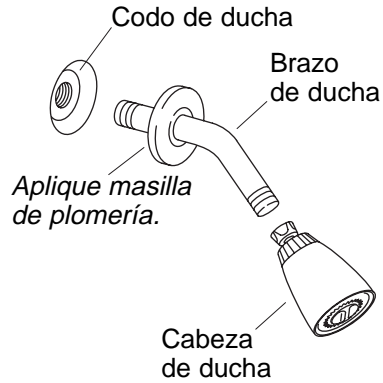
## 2. Instale el surtidor

### Instalación del surtidor de montaje roscado

- Retire el niple provisional.
- Aplique cinta selladora de rosca a las roscas del niple de 1/2" en ambos extremos.
- Instale un niple de 1/2" de manera que sobresalga la distancia indicada por la pared acabada.
- Aplique una tira de masilla de plomería u otro sellador alrededor del extremo de entrada del surtidor, según las instrucciones del fabricante.
- Apriete cuidadosamente el surtidor con una llave de correa limpia y elimine el exceso de masilla.
- Haga circular agua caliente y fría por el surtidor durante un minuto.
- Retire el niple provisional.

### **Instale el surtidor (cont.)**

- Aplique cinta selladora de roscas e instale un tubo de cobre de 1/2" de manera que sobresalga entre 1-1/2" (3,8 cm) y 2-7/8" (7,3 cm) de la pared acabada.
- Desbarbe el tubo de cobre.
- Afloje el tornillo de fijación con una llave hexagonal de 5/32".
- Aplique una tira masilla de plomería u otro sellador alrededor del extremo de entrada del surtidor, según las instrucciones del fabricante.
- Instale el surtidor y vuelva a apretar con cuidado el tornillo de fijación. No apriete demasiado el tornillo de fijación.
- Elimine el exceso de masilla de plomería.

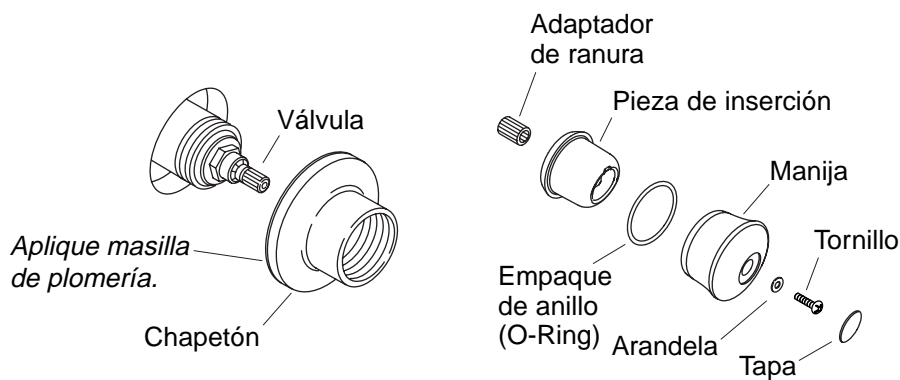


### 3. Instale la cabeza de ducha



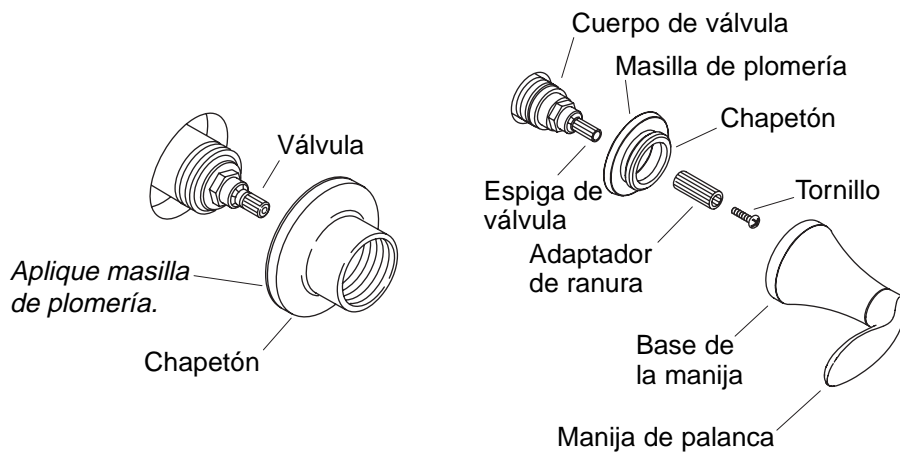
**PRECAUCIÓN: Riesgo de daños al producto.** Para no obstruir las salidas del rociador de la cabeza de ducha, utilice cinta selladora de roscas en las roscas del brazo de la ducha. No utilice sellador líquido de rosca (pasta lubricante).

- Retire el niple provisional.
- Aplique una tira de masilla de plomería u otro sellador en el chapetón según las instrucciones del fabricante.
- Deslice el chapetón por el brazo de ducha.
- Aplique cinta selladora de rosca a las roscas del brazo de la ducha y enrósquelo en el codo.
- Apriete con una llave de correa limpia. No apriete demasiado.
- Haga circular agua por el sistema durante un minuto.
- Aplique cinta selladora de rosca a las roscas del brazo de ducha y enrosque la cabeza de ducha sobre éste. Apriete bien.
- Elimine el exceso de masilla de plomería.



#### 4. Instale las manijas acrílicas

- Deseche los protectores de roscas y aplique una tira de masilla de plomería u otro sellador alrededor de los bordes de los chapetones, según las instrucciones del fabricante.
- Gire cada chapetón a la derecha sobre las válvulas hasta que estén en contacto con la pared acabada.
- Elimine el exceso de masilla.
- Cierre las válvulas (agua caliente = a la izquierda, agua fría = a la derecha).
- Instale el adaptador de la ranura sobre la válvula.
- Deslice el empaque de anillo (O-ring) sobre la parte superior de la pieza de inserción.
- Coloque la manija acrílica sobre la pieza de inserción.
- Alinee las manijas. El extremo ensanchado de cada manija debe apuntar en dirección opuesta al surtidor, horizontalmente.
- Para ajustar la alineación, mueva el adaptador de ranura levemente, hasta alcanzar la alineación deseada.
- Fije la manija a la válvula con la arandela y el tornillo incluidos.
- Inserte la tapa.



## 5. Instale las manijas de palanca

- Mida la distancia desde la parte superior de la espiga de válvula hasta la superficie acabada.
- Utilice el adaptador de ranura de latón y el tornillo si la altura de la espiga de válvula es entre 1-13/16" (3 cm) y 2-1/8" (5,4 cm).
- Utilice el adaptador de ranura de plástico cuando la altura de la espiga de válvula sea entre 2-1/8" (5,4 cm) y 2-5/16" (5,9 cm).
- Si es necesario utilizar el adaptador de ranura de latón, móntelo con el tornillo incluido. El adaptador de ranura plástico no requiere tornillos.
- Cierre las válvulas (agua caliente = a la izquierda, agua fría = a la derecha).
- Alinee las manijas con cada palanca de manija apuntando en dirección opuesta al surtidor, horizontalmente.
- Si las manijas no están bien alineadas, saque la manija del adaptador de ranura y desplace una o dos ranuras, hasta alcanzar la posición satisfactoria.
- Para montar la manija, apriete la base sobre el cuerpo de la válvula.



## 6. Termine la instalación

- Verifique que todas las conexiones estén apretadas.
- Abra el desagüe.
- Abra el suministro principal de agua y verifique que no haya fugas.
- Abra las válvulas de agua caliente y fría, y verifique que no haya fugas.
- Deje correr el agua aproximadamente un minuto y luego cierre el agua.

1010463-2-**B**

1010463-2-**B**

**USA: 1-800-4-KOHLER**  
**Canada: 1-800-964-5590**  
**México: 001-877-680-1310**

**[kohler.com](http://kohler.com)**

THE BOLD LOOK  
OF **KOHLER**®

©2005 Kohler Co.

1010463-2-B