



BRISA

Retractable Screen Door

Sliding Door Installation Instructions



CALL US FIRST
Do not return to the store.

For assistance with your installation, or for additional product information, contact our Customer Care Team at 888-483-3768 or visit www.LARSONdoors.com.



A fresh approach to fresh air

Thank you for purchasing a Brisa Retractable Screen Door from LARSON®. Make sure the retractable screen door you purchased is the correct size to fit your door. This retractable screen door fits a 6'8" tall sliding glass door.

CONTACT US FIRST

Do not return to the store. For assistance with your installation, or for additional product information, contact our Customer Care Team at www.LARSONdoors.com.

Important

Be sure to first read through and then follow completely all step-by-step instructions. This will help to insure proper installation and functionality. Expect installation to take less than 30 minutes.

Attention

Retractable screen doors are not intended to provide security or provide for the retention of objects, animals, or persons within the interior.

TOOLS

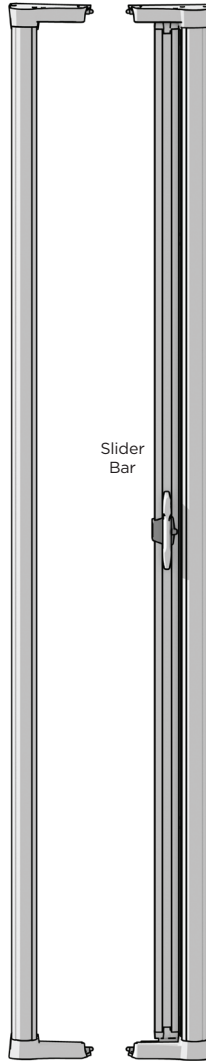


Power Drill/Screwdriver and No. 2 Phillips Head Driver Bit



OPTIONAL TOOL

A hack saw is required if your door width is less than 32" wide.



Slider Bar

Decorative Housing

Screen Housing

PARTS



(2) Housing End Cap Attachment Brackets



(2) 4" Bracket Screws



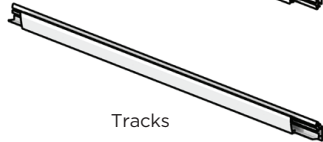
(3) 1-1/4" Housing Screws



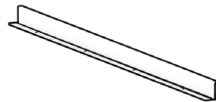
(2) Sets of 3 Spacers



(5) 1-1/4" Attachment Bracket Screws



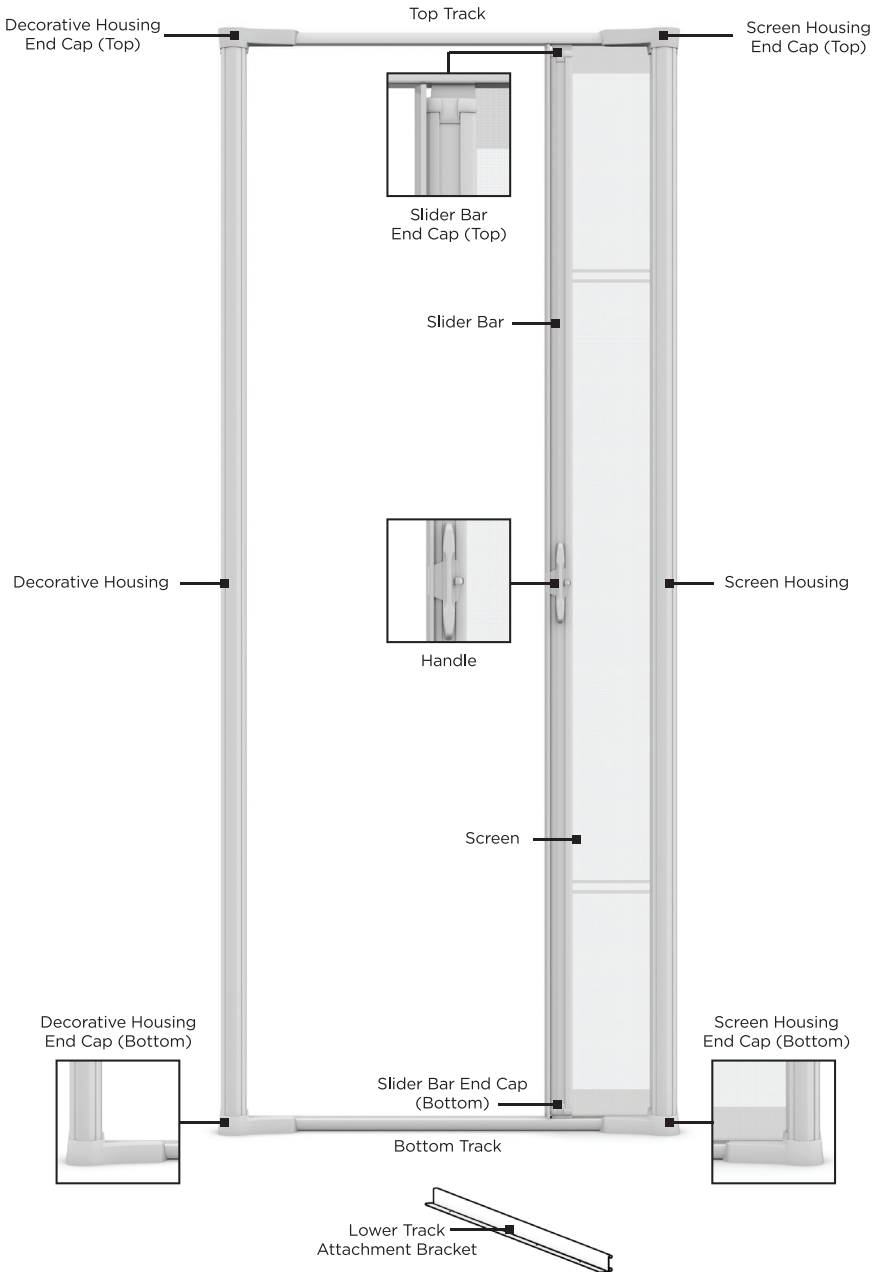
Tracks



Lower Track Attachment Bracket

Product terminology

Use the following illustration and terminology to become familiar with your Brisa Retractable Screen Door parts and location. This will be helpful for following installation instructions.

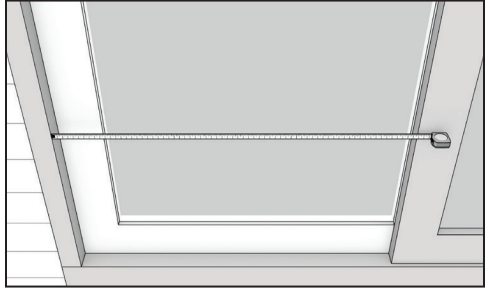


Assembly process

These instructions outline the step-by-step process to install a retractable screen door. Before starting, review all instructions and become familiar with the parts included. If you have a door screen on the interior side of the sliding door you will need to reconfigure the lock/latch. Go to page 9 to complete this modification.

MEASURE YOUR DOOR OPENING

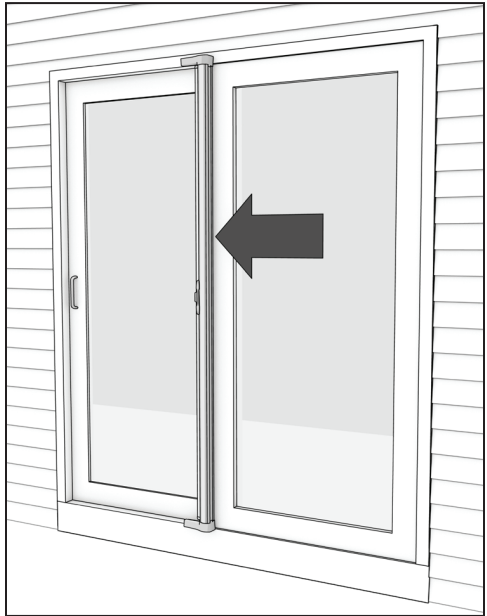
This screen door is designed to fit slider door openings between 32" and 36" without modifications. Measure from your door trim to the center of the stationary door frame. If your slider door opening measures less than 32" wide, the top and bottom tracks will require cutting. Go to page 9 to complete this modification first.



STEP 1 ASSEMBLE COMPONENTS

Determine assembly configuration. The screen housing should be oriented in the center of sliding glass door over the fixed panel.

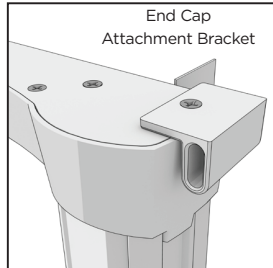
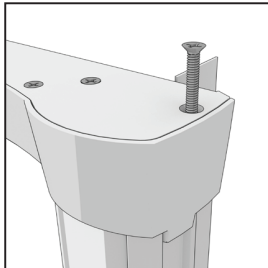
TIP: Place housings face down on a soft surface to protect the finish during assembly.

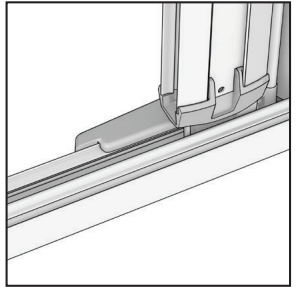
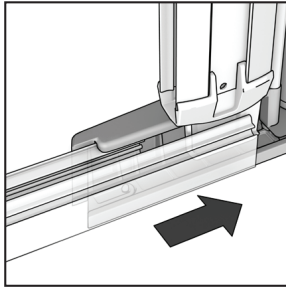
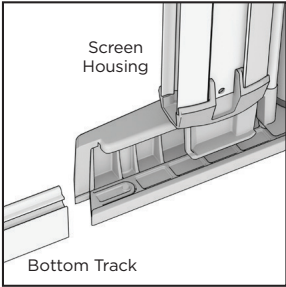


Remove the screw from screen housing top end cap.

Place end cap attachment bracket onto end cap and screw into place.

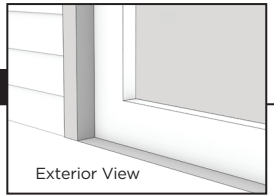
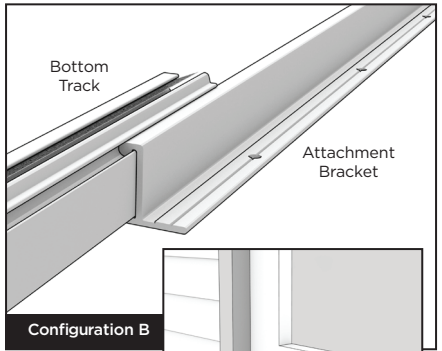
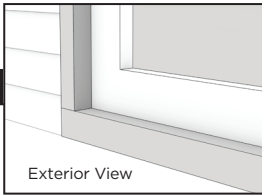
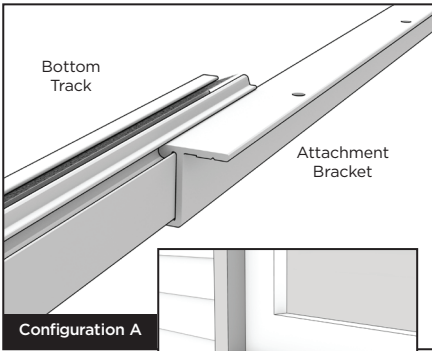
Repeat this step for the bottom end cap.





Insert one end of each track into the screen housing. Make sure the screen threads through the tracks.

Slide attachment bracket onto bottom track. This will be used later to attach the track to the sill.



Use this attachment bracket configuration when there is a flat edge in front of the sill.

The attachment bracket can also be turned over as an option for door sills that are flush to the ground level and do not have a flat edge in front for attachment.

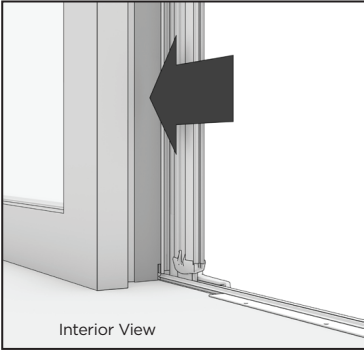


Insert the flat ends of the top and bottom tracks into the decorative housing.

STEP 2
INSERT SCREEN

Place screen assembly onto door sill and lift into place.

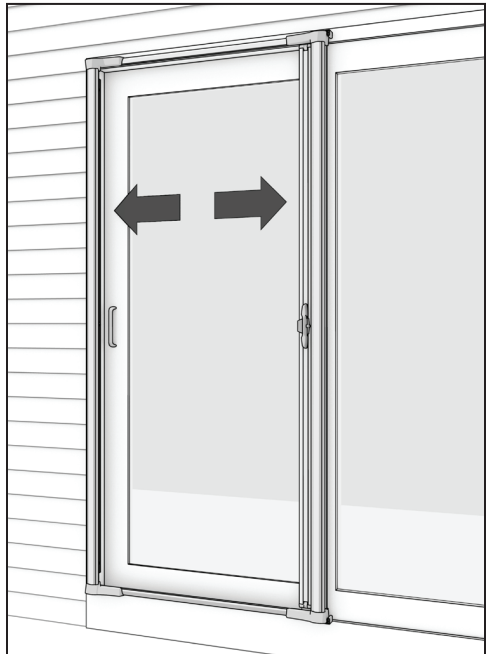
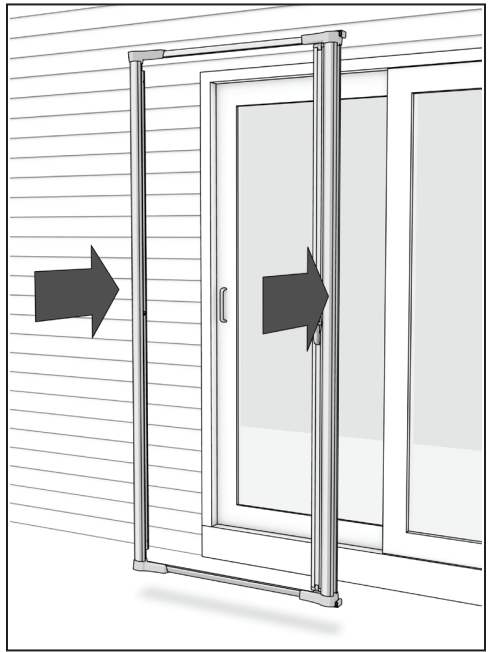
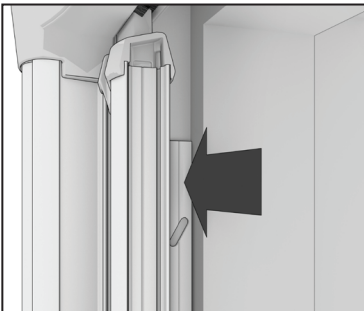
Do not deploy screen until it is assembled to doorway.

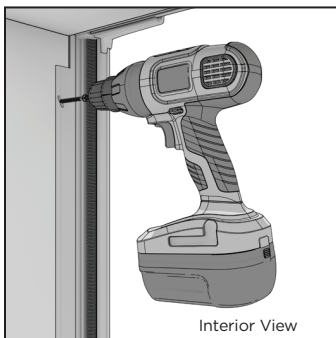


Ensure flexible gasket on back of the screen housing seals along the middle of the fixed panel of the door.

Extend the decorative housing to the left or right (depending on the orientation) evenly until snug to the door trim.

When installing the screen assembly make sure the housing flange is snug to the end/edge of the door jamb.

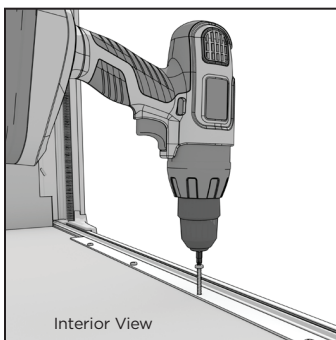




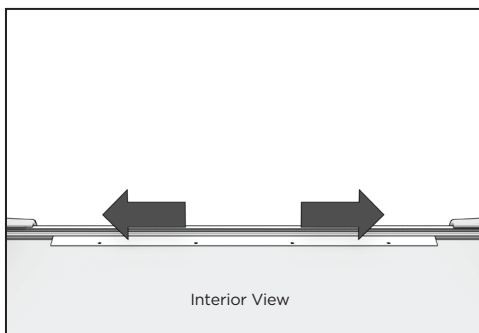
Interior View

STEP 3 SECURE SCREEN

Insert a housing screw into the pre-drilled screw hole at the top of decorative housing flange on the latch side of the slider door to hold frame in place. **Do not tighten completely.**



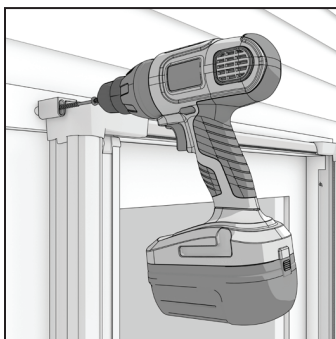
Interior View



Interior View

Center attachment bracket on lower track.

Drive self-drilling 1-1/4" attachment bracket screws through the bracket and sill.



Drive a 4" bracket screw through the top end cap attachment bracket and spacers provided, securing the top of the screen housing to top door frame or brick mold.

TIP: The screen housing must be installed on the same plane as the exterior trim. Spacers can be installed behind the housing end cap attachment brackets for support. **See the Spacer Sizing chart for details.**

Spacer Sizing

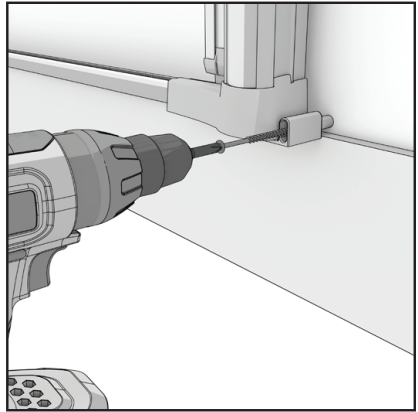
$$\left(\frac{.625}{0}\right) + \left(\frac{.375}{0}\right) + \left(\frac{.25}{0}\right) = 1-1/4"$$

$$\left(\frac{.625}{0}\right) + \left(\frac{.375}{0}\right) = 1"$$

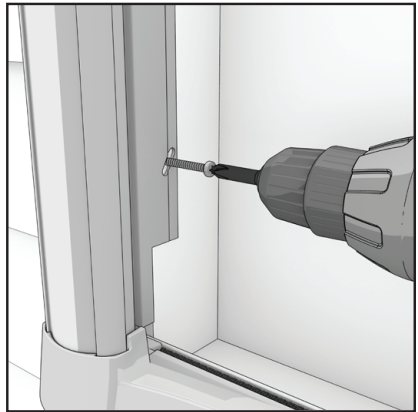
$$\left(\frac{.625}{0}\right) + \left(\frac{.25}{0}\right) = 7/8"$$

$$\left(\frac{.375}{0}\right) + \left(\frac{.25}{0}\right) = 5/8"$$

Drive a 4" bracket screw through the bottom end cap attachment bracket and the spacers to secure the bottom of the screen housing to the doorframe or brick mold.



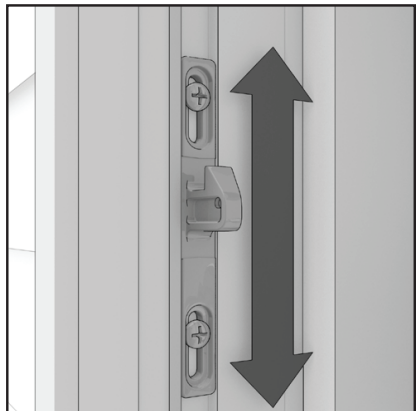
Insert second housing screw into decorative housing flange. Tighten all screws to hold frame in place.



Pull the slider bar closed to verify the latch and latch hook align properly. Latch hook can be adjusted as needed with a hand screwdriver.

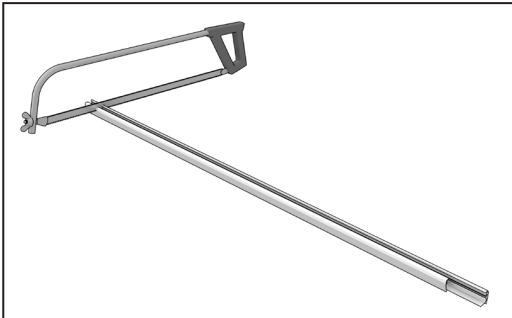
TIP: Latch hook can be oriented either hook up or down to connect with latch.

TIP: Small gaps in between tracks or end caps and the existing brick mold can be caulked.



Product modification

Minor modifications may be necessary to tailor the retractable screen to your application. Door trim openings that measure less than 32" will require track cutting to fit the door width. Interior screen installations require a change to the handle/lock assembly to move the lock mechanism to the inside of the home.



After completing the modifications, please return to the standard assembly process on page 4.

NARROW DOOR TRACK MODIFICATION

Measure your door trim opening and follow the example below to make your modifications. Cut the ends of the tracks that will be inserted into the decorative housing.

EXAMPLE

$$\begin{array}{r} 32'' \text{ standard door width} \\ - 30'' \text{ existing door width} \\ \hline = 2'' \text{ total amount to be cut from} \\ \text{the FLAT ends of the top and} \\ \text{bottom tracks} \end{array}$$

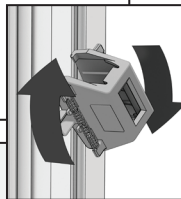


INTERIOR SCREEN HANDLE MODIFICATION

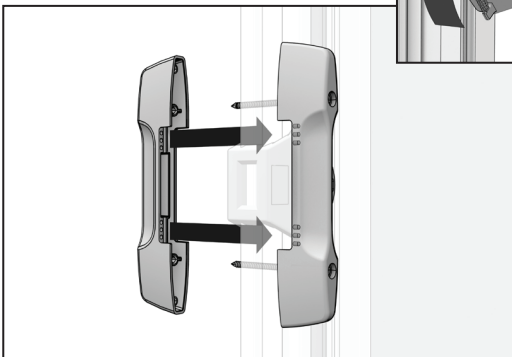
Once the unit is installed, follow these steps to move the lock mechanism to the inside of the home.

Engage the lock and remove the (2) screws from the handle.

Remove both handles (the grey latch will be loose).



Remove the latch from the slider bar and reverse it so the logo faces inside the home. Then press the latch over the slider bar.



Place the handle with the lock on the logo side of the latch.

Align and insert the screws through the screw holes. Position the remaining handle over the screws and align the (6) small dimples with corresponding indentations on the other handle.

Tighten the (2) screws.

Frequently Asked Questions

Is maintenance required on my Brisa Retractable Screen Door?

Dirt and debris should be vacuumed out of the tracks periodically. Do not use oily lubricants (like WD40) on the track as these tend to attract dirt, which can hinder the operation. If needed, occasional use of a silicone-based lubricant is acceptable.

Can Brisa Retractable Screen Doors be installed on stucco homes without a wood door frame?

No, Brisa is a face-mount installation that requires a door frame/brick mold for proper attachment.

What if my retractable screen door retracts slowly or doesn't deploy at all?

There could be various reasons for slow retraction or no deployment of the screen. Be sure to clean dirt and debris out of the track. Look for nicks or bends in the track itself. Examine the weather stripping (the black pile material in the track) for displacements or rips that prevent the screen from operating smoothly. Check to make sure the bottom end of the slider bar is fully seated in the track. Also confirm the unit has been installed square to the door frame. If you still are experiencing difficulty, contact our Customer Care Team or visit www.LARSONdoors.com for assistance or replacement parts.

Someone walked through my screen and now it does not function properly. What should I do?

If the screen is frayed, has holes, or the fabric is creased, please contact our Customer Care Team at www.LARSONdoors.com to learn more about how to order a replacement screen. If the track is bent, it can be replaced as well.

Can I purchase a replacement screen or other parts?

Yes, visit www.LARSONdoors.com.

Limited Lifetime Warranty

Your purchase of an LARSON Brisa Retractable Screen Door includes a Limited Lifetime Warranty. Visit www.LARSONdoors.com/Register to register your product. Damage to screen such as tears are not covered under the warranty. Labor cost, reinstallation fees are not covered under warranty.

Garantía limitada de por vida

Su compra de una puerta de malla retráctil Brisa de LARSON tiene garantía limitada de por vida. Visite www.LARSONdoors.com/Register para registrar su product. Los daños a la pantalla, como roturas, no están cubiertos por la garantía. El costo de mano de obra, las tarifas de reinstalación no están cubiertas por la garantía.

Garantie à vie limitée

L'achat de votre porte-moustiquaire rétractable LARSON comprend une garantie à vie limitée. Visitez le www.LARSONdoors.com/Register pour enregistrer votre produit. Les dommages causés à l'écran, tels que les déchirures, ne sont pas couverts par la garantie. Le coût de la main d'œuvre, les frais de réinstallation ne sont pas couverts par la garantie.

Preguntas frecuentes

¿Requiere mantenimiento mi puerta corredera con malla Brista?

La suciedad y los desechos se deben aspirar para retirarlos de los rieles periódicamente. No utilice lubricantes a base de aceite (como WD40) en el riel ya que estos tienden a atraer la suciedad, lo cual puede obstaculizar el funcionamiento. Si es necesario, el uso ocasional de un lubricante a base de silicona es aceptable.

¿Se pueden instalar las puertas correderas con malla Brista en casas de estuco sin usar un marco de madera?

No, Brista tiene una instalación de montaje de superficie que requiere un marco de puerta/moldura de ladrillo para una colocación adecuada.

¿Qué hago si la puerta corredera con malla se retrae lentamente o simplemente no se mueve?

Puede haber varias razones para que el movimiento de retracción sea lento o para que la malla no se mueva. Asegúrese de limpiar la suciedad y los desechos para retirarlos del riel. Observe si hay muescas o pliegues en el riel. Examine el burlete (el material negro que está en el riel) para ver si está fuera de lugar o si tiene rasgaduras que eviten que la malla se mueva sin problemas. Revise para asegurarse de que el extremo inferior de la barra deslizador esté debidamente asentado en el riel. Además confirme que las unidades se hayan instalado a escuadra con el marco de la puerta. Si aún tiene dificultades, comuníquese con Atención al cliente de Larson al www.LARSONdoors.com.

Alguien se pasó llevando la malla y ahora no funciona correctamente. ¿Qué debería hacer yo?

Si la pantalla está deslizada, tiene agujeros o la tela está arrugada, comuníquese con nuestro equipo de atención personalizada en www.LARSONdoors.com para obtener más información sobre cómo solicitar una pantalla de reemplazo. Si la pista es doblado, puede ser reemplazado también.

¿Puedo pedir una malla de reemplazo u otras piezas?

Si, visite LARSONdoors.com.

Questions fréquemment posées

Est-ce mon écran de porte retractable Brista requiert de l'entretien?

La saleté et les débris doivent être aspirés hors des rails périodiquement. Ne pas utiliser de lubrifiants huileux (comme du WD40) sur le rail car ceux-ci ont tendance à attirer la saleté, ce qui peut entraver le fonctionnement. Si nécessaire, l'utilisation occasionnelle d'un lubrifiant à base de silicone est acceptable.

Les écrans de porte rétractables Brista peuvent-ils être installés sur les maisons en stucco sans chambranle en bois?

Non, Brista requiert une installation sur face qui nécessite une mouleure / un chambranle en brique pour une fixation correcte.

Que faire si mon écran de porte retractable se retraite lentement ou ne déploie pas du tout?

Il pourrait y avoir plusieurs raisons à une rétraction lente ou aucun déploiement de l'écran. Assurez-vous de nettoyer la saleté et les débris sur le rail. Regardez s'il y a des entailles ou des plis sur le rail lui-même. Examinez le bourrelet de caoutchouc (le matériau en velour noir dans le rail) pour voir s'il a bougé ou s'il est déchiré, ce qui pourrait empêcher l'écran de fonctionner correctement. Assurez-vous que l'extrémité inférieure de la barre coulissante est bien insérée dans le rail. Vérifiez également que les unités ont été installées au carré sur le cadre de la porte. Si vous rencontrez toujours des difficultés, contactez le service clientèle de Larson à l'adresse www.LARSONdoors.com pour l'assistance ou le remplacement de pièces.

Quelqu'un est passé à travers mon écran et maintenant il ne fonctionne pas correctement.

Si l'écran est effiloché, perforé ou plissé, veuillez contacter notre équipe d'assistance personnalisée à l'adresse www.LARSONdoors.com pour en savoir plus sur la procédure de commande d'un écran de remplacement. Si la piste est pliée, il peut aussi être remplacé.

Puis-je commander un écran de remplacement ou d'autres pièces?

Oui, visitez LARSONdoors.com.

Hay dos escenarios individuales que requerirán modificaciones antes de comenzar con los pasos de instalación. Las aberturas de borde de la puerta que midan menos de 32" requerirán un corte de los rieles para adecuarse al ancho de la puerta. Las instalaciones de puertas que abren hacia afuera necesitan un cambio en el montaje de la manija/cerrojo antes de realizar la instalación completa para cambiar el mecanismo de cierre hacia el interior de la casa.

Modificación del producto

Il y a deux cas différents qui nécessiteront des modifications avant de procéder aux étapes de l'installation. Pour les cadres de porte qui mesurent moins de 32", les rails devront être coupés afin de correspondre à la largeur de la porte. Les portes qui ouvrent vers l'extérieur nécessiteront un changement à l'assemblage de la poignée/verrou pour positionner le mécanisme de verrouillage à l'intérieur de la maison.

PUERTA QUE ABRE HACIA AFUERA MODIFICACIÓN DE LA MANIJA

MODIFICACIÓN DE LA MANIJA

Una vez que la unidad esté instalada, siga estos pasos para mover el mecanismo de cierre con Seguro hacia el interior de la casa. Enganche el seguro y retire los (2) tornillos de la manija. Retire ambas manijas (la cerradura gris quedará floja).

PORTE S'OUVRANT VERS L'EXTÉRIEUR GEREZ LES MODIFICATIONS

Une fois que l'unité est installée, procédez comme suit pour déplacer le mécanisme de verrouillage à l'intérieur de la maison. Engagez le verrou et retirez les (2) vis de la poignée. Retirez les deux poignées (le loquet gris sera lâche)

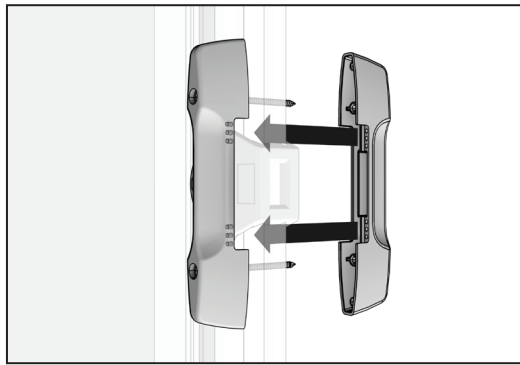
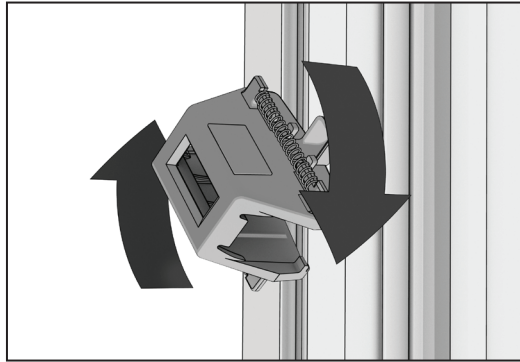
Retire la cerradura de la barra deslizador y dele vuelta para que el logotipo quede hacia el interior de la casa. Después presione la.

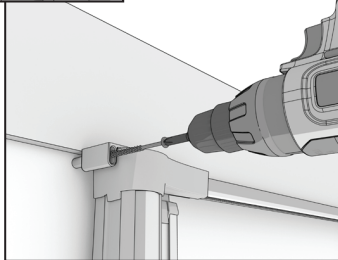
Retirez le loquet de la barre coulissante et inversez-le si le logo fait face à l'intérieur de la maison.

Cerradura sobre la barra deslizador. Coloque la manija con el seguro sobre el lado del logotipo de la cerradura. Alinee e inserte los tornillos a través de los agujeros de los tornillos. Coloque la manija restante sobre los tornillos y alinee los (6) agujeros pequeños con las muescas correspondientes en la otra manija.

Apretete los (2) tornillos.

Ensuite, appuyez sur le loquet sur la barre coulissante. Placez la poignée et la serrure du côté du logo de la serrure. Alignez et insérez les vis dans les orifices des vis. Placez la poignée restante sur les vis et alignez les (6) petites fosses avec les indentations correspondantes sur l'autre poignée. Serrez les (2) vis.

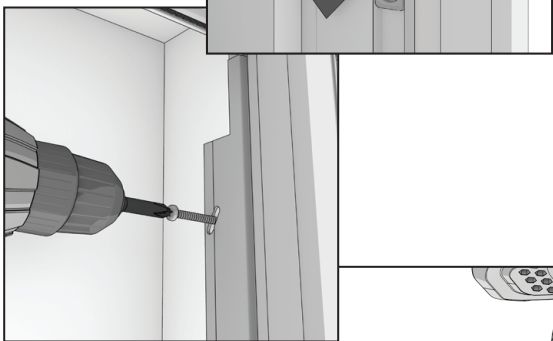




Coloque un tornillo de la ménsula de 4" en la ménsula de conexión de la tapa del extremo inferior y los espaciadores para asegurar la parte inferior del montante de la malla al marco de la puerta o la moldura de ladrillo. Visee una vis de fijación de 4" a través l'embout d'extrémité du support de fixation et les bagues d'espacement pour fixer la partie inférieure du cadre de la moustiquaire au dormant de la porte ou à la brique.

Coloque el segundo tornillo del montante en la brida del montante decorativo. Ajuste todos los tornillos para que el marco quede firme en el lugar.

Inserez la deuxième vis du boîtier dans la bride du boîtier décoratif. Serrez toutes les vis pour fixer le cadre en place.



Extiende la carcasa decorativa hacia la derecha o la izquierda (según la orientación) de manera uniforme hasta que la brida se ajuste a la jamba/marco de la puerta.

Allongez le logement décoratif vers la gauche ou la droite (selon l'orientation) de manière uniforme jusqu'à ce que la bride soit bien serrée contre la boisserie/le piédroit de la porte.

CONSEJO: Se pueden calafatear los espacios entre los rieles o las tapas de los extremos y la moldura de ladrillo existente.

Fermez la barre coulissante pour vérifier que le verrou et le crochet du verrou sont alignés. Le crochet du verrou peut être ajusté au besoin avec un tournevis.

CONSEIL: Les petits écarts entre les rails ou les embouts et les briques peuvent être calfeutrés.

PUERTA ANGOSTA

Mida la abertura del borde de la puerta y siga el siguiente ejemplo para hacer las modificaciones.

EJEMPLO

32" ancho de puerta estándar
- 30" ancho de puerta actual

= 2" cantidad total a cortar de los extremos PLANOS de la parte superior y los rieles inferiores

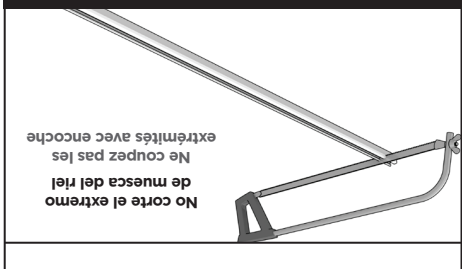
MODIFICACION DU RAIL

Mesurez votre cadre de porte et suivez les exemples ci-dessous afin de faire les modifications.

EJEMPLO

32" largeur de porte standard
- 30" largeur de votre porte

= 2" Longueur totale qui doit être coupée de l'extrémité plate du rail du haut et du rail du bas



Luego de completar los pasos para modificar los rieles, vuelva al proceso de montaje estándar en la página 4.

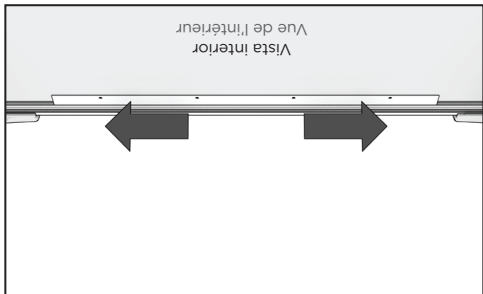
Après avoir terminé l'étape de modification du rail veuillez retourner aux procédures normales d'assemblage de la page 4.

**PASO 3
ASEGURE LA MALLA**

Inserte un tornillo de montaje en el orificio perforado previamente en la parte superior de la brida del montante decorativo del lado del pestillo de la puerta, corrija para que el marco quede firme en el lugar. No ajuste los tornillos completamente.

ÉTAPE 3 FIXER LA MOUSTIQUAIRE

Insérez une vis de boîtier dans le trou de vis prépercé dans la partie supérieure de la bride du boîtier décoratif du côté du loquet de la porte coulissante pour tenir le cadre en place. Ne serrez pas complètement.



Centre la ménsula de conexi3n en el riel inferior.

Centrez le support de fixation sur le rail inf3rieur.

Coloque los tornillos autoperforantes de la ménsula de conexi3n de 1-1/4" en la ménsula y el umbral.

Vissez une vis de fixation autotaraudeuse de 1-1/4" dans le support et le seuil.

Coloque un tornillo de la ménsula de 4" en la ménsula de conexi3n de la tapa del extremo superior y los espaciadores suministrados de manera que quede asegurada la parte superior del montante de la malla al marco superior de la puerta o a la moldura de ladrillo.

CONSEJO: El montante de la malla debe instalarse en el mismo plano que el borde exterior. Los espaciadores se pueden instalar detrás de las m3nsulas de conexi3n de las tapas de los extremos de los montantes para soporte. Consulte el cuadro de calibraci3n del espaciador para obtener m3s informaci3n.

Vissez une vis de fixation de 4" dans l'embout d'extr3mit3 du support de fixation et les b3gnes d'espacement fournies pour fixer la partie sup3rieure du boîtier de la moustiquaire au dormant sup3rieur de la porte ou 3 la brique.

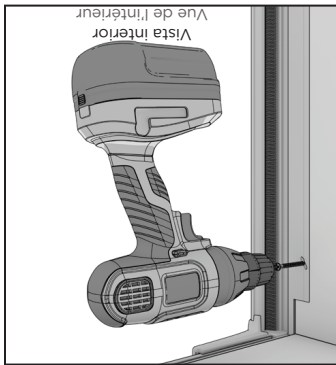
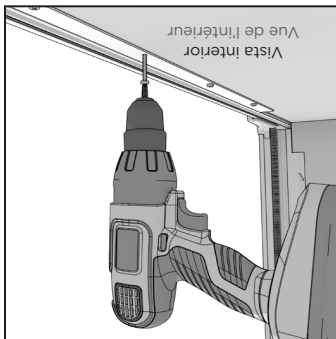
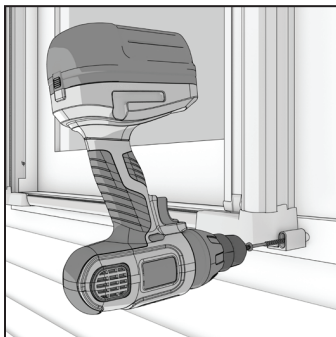
CONSEIL: Le boîtier de la moustiquaire doit 3tre install3 au m3me niveau que la finition ext3rieure. Les b3gnes d'espacement peuvent 3tre install3es derri3re l'embout d'extr3mit3 du support de fixation pour un meilleur appui. Voir le diagramme de dimension

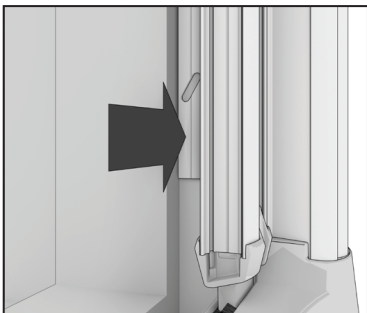
$$1\text{''} = \text{Ø } 0.375 + \text{Ø } 0.25 + \text{Ø } 0.25 = 1\text{''}$$

$$7/8\text{''} = \text{Ø } 0.625 + \text{Ø } 0.25 = 7/8\text{''}$$

$$5/8\text{''} = \text{Ø } 0.375 + \text{Ø } 0.25 = 5/8\text{''}$$

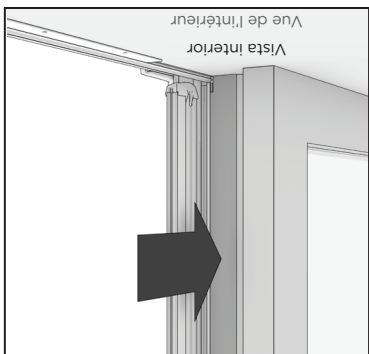
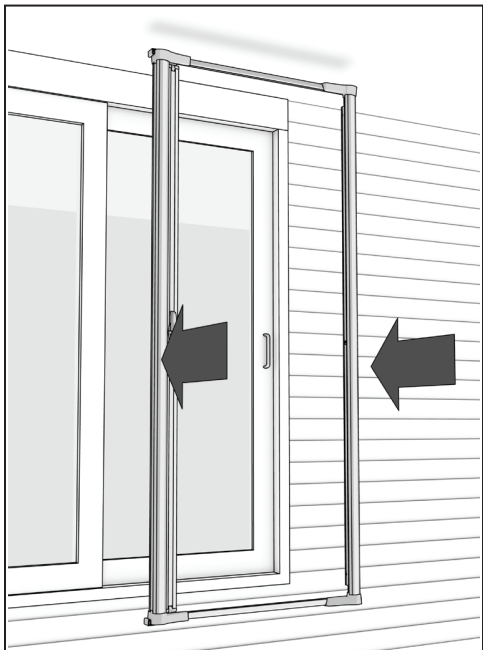
Calibraci3n del espaciador Dimension des b3gnes d'espacement





Assurez-vous que le joint flexible à l'arrière du boîtier de la moustiquaire forme un joint étanche le long du centre du panneau fixe de la porte.
 Étendez les carcasses de manière uniforme jusqu'à ce que les brides soient bien serrées contre la boisserie/le piédroit de la porte.

Asegúrese de que la junta flexible que se encuentra en la parte posterior del montante de la malla se selle a lo largo del panel fijo de la puerta.



Placez la moustiquaire assemblée sur le seuil de porte et levez-la en place.

ÉTAPE 2
INSÉREZ LA MOUTSIQUAIRE

Coloque el montante de la malla sobre la solera de la puerta y levante hasta que quede en posición.

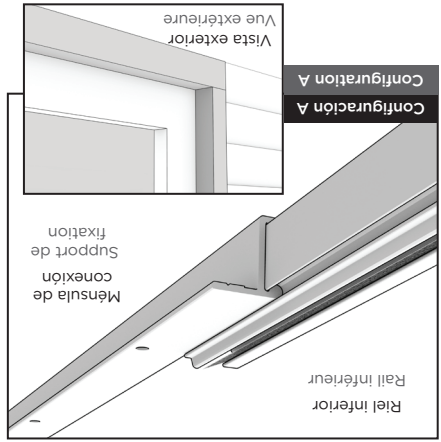
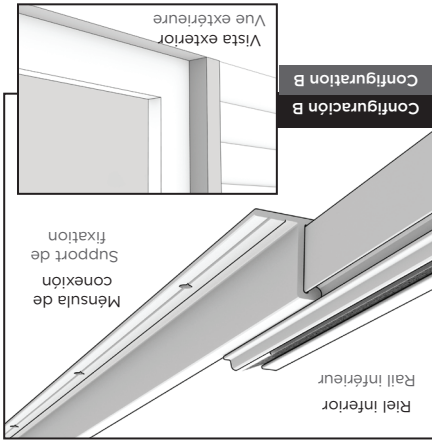
PASO 2
INSERTE LA MALLA



insérer les extrémités droites
de los rieles superior e
inferior en el montante
decorativo.
insérer les extrémités droites
et les rails inférieurs dans le
boîtier décoratif.

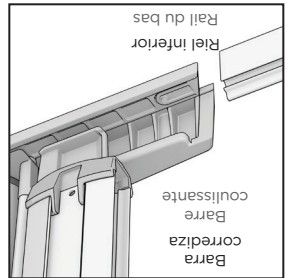
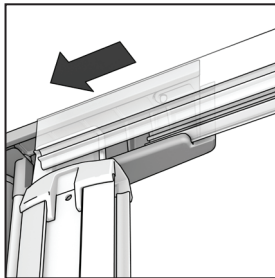
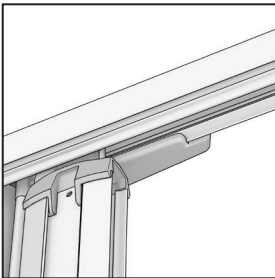
También se puede rotar la mensula de
conexión como una opción para umbrar de
puertas que están al ras del suelo y no tienen
un borde plano enfrente para la conexión.
Le support de fixation peut aussi être renversé
pour les seuils de porte qui sont au même
niveau que le sol et qui ne sont pas munis
d'un bord tranchant droit pour la fixation du
support.

Utilice esta configuración para la mensula
de conexión cuando haya un borde plano
enfrente del umbral.
Utilisez cette configuration du support de
fixation lorsque le seuil est un bord tranchant
droit.



Deslice la mensula de conexión por el riel inferior. La misma se utilizará posteriormente para
conectar el riel al umbral.
Glissez le support de fixation sur le rail inférieur. Cet assemblage servira à fixer le rail au seuil.

insérer un extremo de cada riel en la
cubierta con malla. Asegúrese de que la
malla se inserte a través de los rieles.
Insérez une extrémité de chaque rail dans
le boîtier de l'écran. Assurez-vous que
l'écran passe sur les pistes.



Proceso de montaje

Estas instrucciones describen paso por paso el proceso para instalar una puerta de malla retráctil. Antes de comenzar, vuelva a leer todas las instrucciones y familiarícese con las mismas.

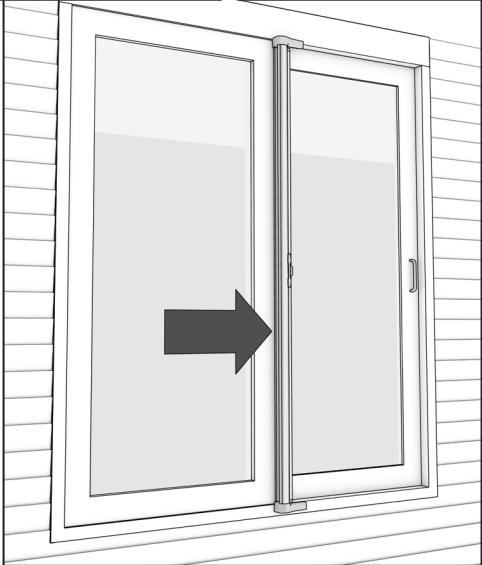
Procedura d'assemblage

Ces instructions constituent la procédure à suivre étape par étape pour installer une porte-moustiquaire rétractable. Avant de commencer, revoyez toutes les instructions et familiarisez-vous avec les pièces incluses.

Si tiene una puerta mosquitera en la parte interior

de la puerta deslizable, primero deberá reajustar el cerrojo/seguro antes de proceder con los pasos de la instalación. Para completar esta modificación vaya a la página 8.

Si vous avez un écran de la porte sur la face interne de la porte coulissante, vous devez d'abord reconfigurer la porte coulissante avant de commencer les étapes d'installation. Aller à la page 8 pour effectuer cette modification.



MIDA LA ABERTURA DE LA PUERTA

La puerta de malla está diseñada para aberturas de puertas correzidas de entre 32" (81,28 cm) y 36" (91,44 cm), sin hacer modificaciones. Mida desde el borde de su puerta hasta el centro del marco de la puerta fija. Si la abertura de su puerta correzida mide menos de 32" (81,28 cm) de ancho, los rieles superior e inferior deberán ser cortados. Diríjase a la página 7 para completar primero esta modificación.

MESUREZ L'OUVERTURE DE PORTE

Cette porte-moustiquaire est conçue pour s'adapter aux ouvertures de portes coulissantes de 32" à 36" sans modifications. Mesurez de la garniture de porte au centre du cadre de porte fixe. Si l'ouverture mesure moins de 32", les rails supérieurs et inférieurs doivent être coupés. Consultez la page 8 pour effectuer cette modification avant de continuer.

PASO 1 COMPONENTES DE MONTAJE

Determine la configuración de montaje. El montante de la malla deberá estar orientado al centro de la puerta de vidrio correzida sobre el panel fijo.

CONSEJO: Apoye los montantes hacia abajo sobre una superficie blanda para proteger el acabado durante el montaje.

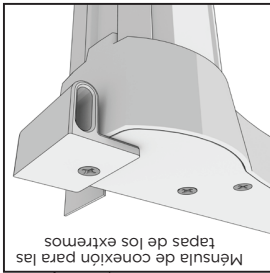
ÉTAPE 1 ASSEMBLEZ LES COMPOSANTES

Déterminez la configuration de l'assemblage. Le cadre de la moustiquaire devrait être orienté au centre de la porte coulissante en verre, par-dessus le panneau fixe.

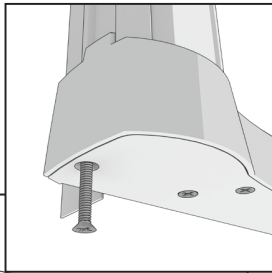
CONSEIL: Placez la moustiquaire vers le bas sur une surface souple pour protéger la finition durant l'assemblage.

Retire el tornillo de la tapa del extremo superior del montante de la malla. Coloque la mensula de conexión para las tapas de los extremos en las tapas de los extremos y atornille hasta que quede ajustado. Repite este paso para la tapa del extremo inferior.

Retirez la vis de l'embout d'extrémité supérieur de la moustiquaire. Placez l'embout d'extrémité du support de fixation et le visser en place. Répétez cette étape avec l'embout d'extrémité inférieur.



Mensula de conexión para las tapas de los extremos

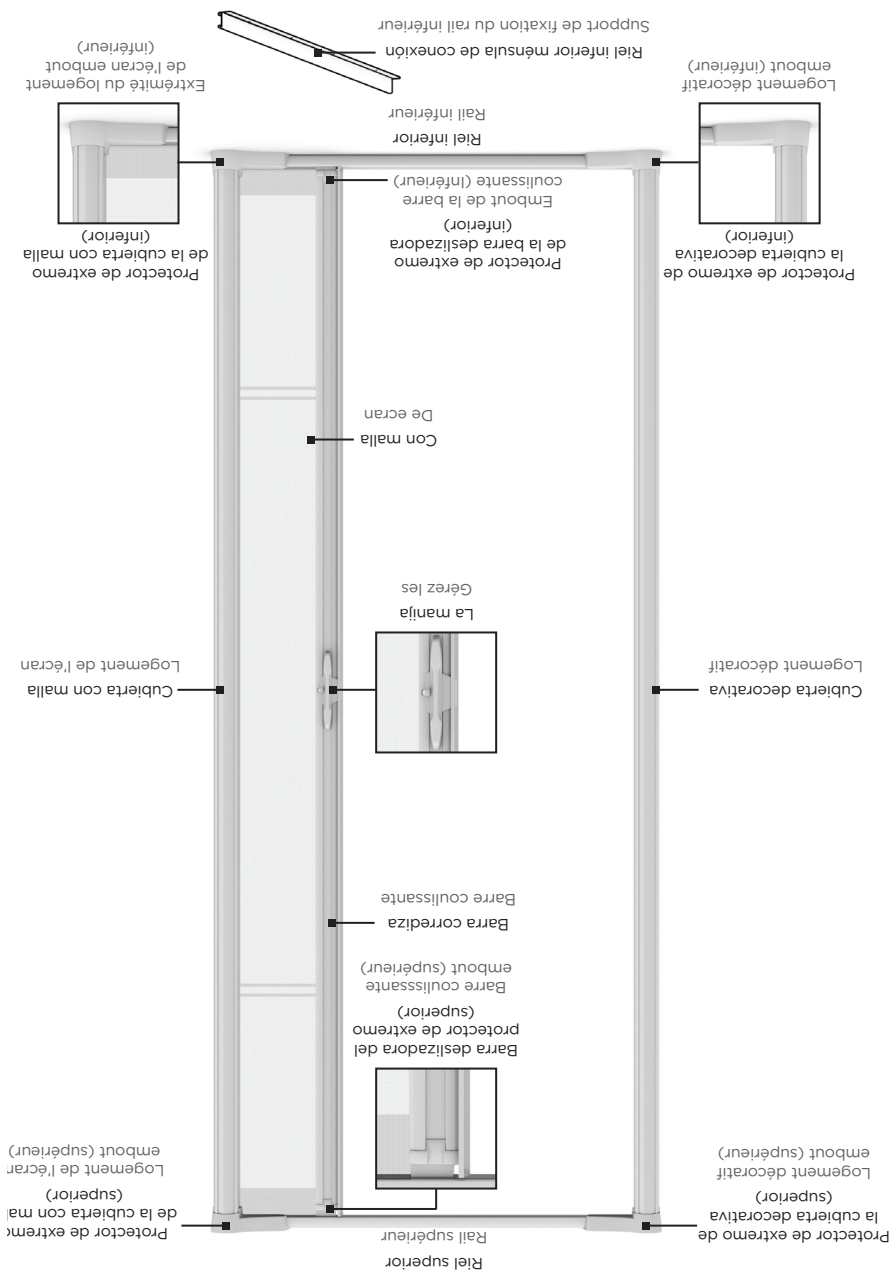


Mensula de conexión para las tapas de los extremos

Terminología del producto

Utilice la siguiente ilustración y terminología para familiarizarse con las piezas y ubicación de la Puerta corredera con malla Brista. Esto le servirá para seguir las instrucciones de instalación.

Utilisez l'illustration et la terminologie suivantes pour vous familiariser avec vos pièces détachées et l'emplacement de votre écran rétractable de porte Brista. Cela sera utile pour suivre les instructions d'installation.



Una propuesta innovadora para tomar aire fresco
 Gracias por comprar una puerta de malla retráctil Brista de LARSON®. Asegúrese de que la puerta de malla retráctil que compró sea del tamaño adecuado para su puerta. Esta puerta de malla retráctil se adapta a puertas simples que abren hacia adentro o hacia afuera.

Une nouvelle façon de sentir l'air frais

Merci d'avoir fait l'acquisition d'une porte-moustiquaire rétractable Brista de LARSON. Assurez-vous que les dimensions de la porte-moustiquaire que vous avez achetée correspondent aux dimensions de votre porte. Cette porte-moustiquaire rétractable peut être utilisée pour une porte simple qui s'ouvre vers l'intérieur ou une porte simple qui s'ouvre vers l'extérieur.

PRIMERO LLÁMENOS

No vuelvas a la tienda. Para asistencia con su instalación, o para adicional información del producto, contacte a nuestro Equipo de atención al cliente en www.LARSONdoors.com.

Importante

Asegúrese de leer detenidamente y de seguir

los pasos de todas las instrucciones. Esto garantizará la correcta instalación y funcionalidad. El tiempo estimado de instalación es de menos de 30 minutos.

Atención

Las puertas de malla retráctiles no están diseñadas para retener objetos, animales o personas en el interior.

APPELEZ-NOUS D'ABORD

Ne retournez pas en magasin. Pour de l'aide avec votre installation, ou pour des informations sur le produit, contactez notre Customer Care Team à www.LARSONdoors.com.

Important

Assurez-vous de lire d'abord et de suivre à la lettre les instructions étape par étape. Cela permettra une installation appropriée et vous aurez une porte fonctionnelle. L'installation vous prendra moins de 30 minutes.

Attention

Les portes-moustiquaires rétractables ne sont pas conçues pour offrir une sécurité ni pour empêcher des objets, des animaux ou des personnes de sortir à l'extérieur.



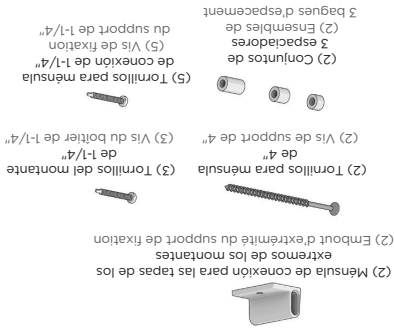
HERRAMIENTA OPCIONAL

Se necesita una sierra si el ancho de su puerta tiene menos de 32" (81,28 cm).

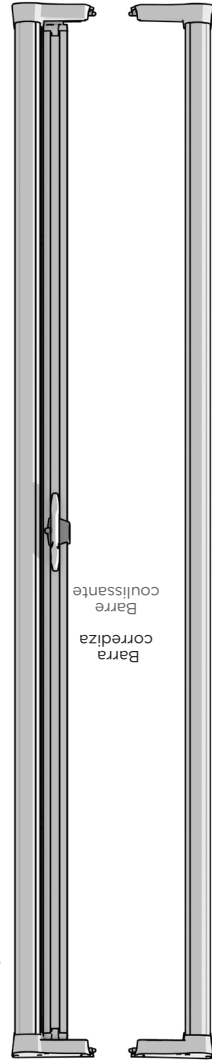
OUTILS FACULTATIFS

Une scie à métaux est nécessaire si votre porte fait moins de 32" de large.

PARTES



Barra
 corredera
 Barre
 coulissante



decorativo
 Tontante

Cadre
 décoratif

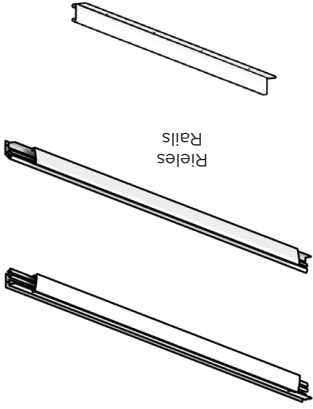
Montante
 de la malla
 Cadre de la
 moustiquaire

HERRAMIENTAS



Perceuse mécanique/Tournevis/
 No 2 Phillips Head Mèche Phillips

Riel interior ménsula de conexión
 Support de fixation du rail inférieur





BRISA

Retractable Screen Door

Instrucciones para la instalación de la puerta simple
Instructions d'installation pour une porte simple



PRIMERO LLÁMENOS
No devuelva el producto a la tienda.

Si necesita ayuda con la instalación de su malla retráctil o si desea información adicional sobre el producto, llame a nuestro departamento de atención o visite nuestro sitio en Internet en www.LARSONdoors.com.

APPELEZ-NOUS D'ABORD
Ne retournez pas en magasin.

Pour obtenir de l'aide pour l'installation ou des informations supplémentaires sur le produit, appelez notre département de service à la clientèle ou visitez notre site web au www.LARSONdoors.com.