

1) TURN OFF POWER.

IMPORTANT: Before you start, NEVER attempt any work without shutting off the electricity until the work is done.

- a) Go to the main fuse, or circuit breaker, box in your home. Place the main power switch in the "OFF" position.
- b) Unscrew the fuse(s), or switch "OFF" the circuit breaker switch(s), that control the power to the fixture or room that you are working on.
- c) Place the wall switch in the "OFF" position. If the fixture to be replaced has a switch or pull chain, place those in the "OFF" position.

2) At the center of the mounting strap are knockout slots. Remove the set that matches your outlet box.

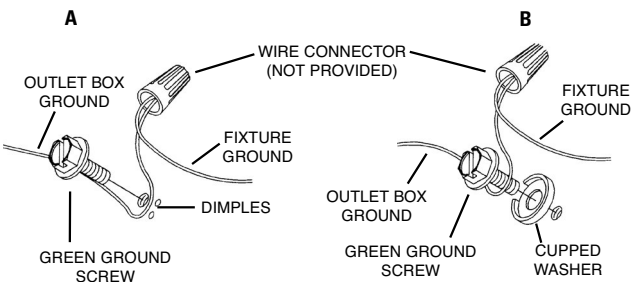
3) Attach mounting strap to outlet box.

4) Grounding instructions: (See Illus. A or B).

A) On fixtures where mounting strap is provided with a hole and two raised dimples. Wrap ground wire from outlet box around green ground screw, and thread into hole.

B) On fixtures where a cupped washer is provided. Attach ground wire from outlet box under cupped washer and green ground screw, and thread into mounting strap.

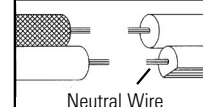
If fixture is provided with ground wire. Connect fixture ground wire to outlet box ground wire with wire connector (not provided.) after following the above steps. Never connect ground wire to black or white power supply wires.



5) Make wire connections (connectors not provided). Reference chart below for correct connections and wire accordingly.

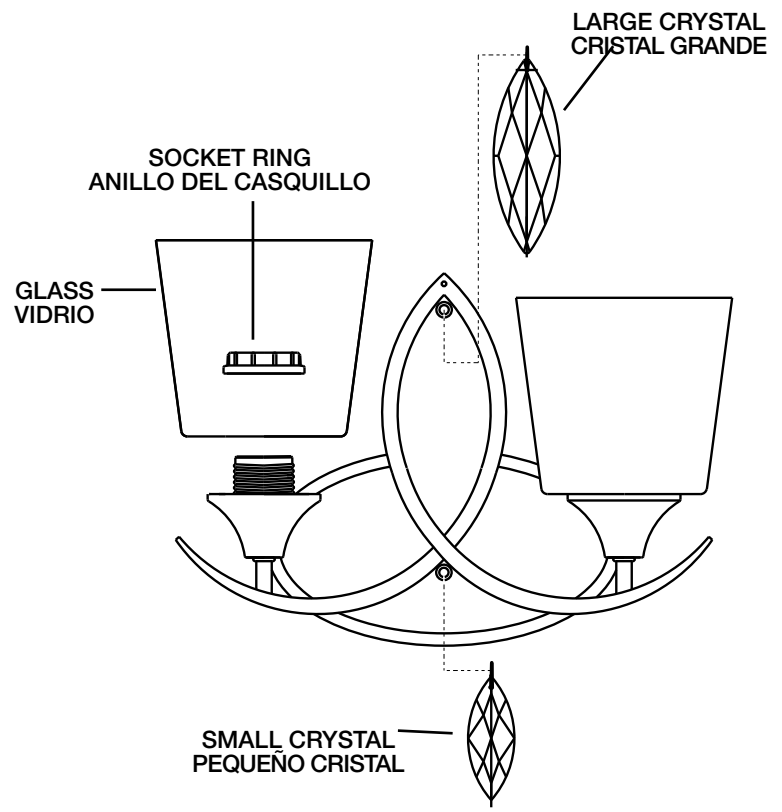
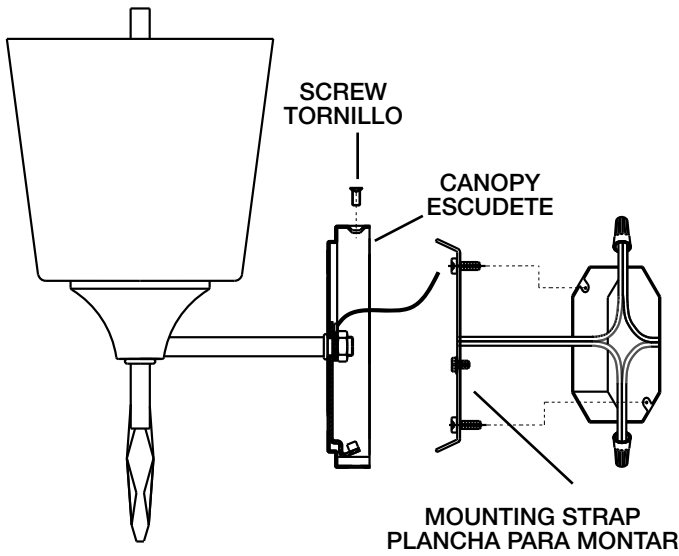
Connect Black or Red Supply Wire to:	Connect White Supply Wire to:
Black	White
*Parallel cord (round & smooth)	*Parallel cord (square & ridged)
Clear, Brown, Gold or Black without tracer	Clear, Brown, Gold or Black with tracer
Insulated wire (other than green) with copper conductor	Insulated wire (other than green) with silver conductor

*Note: When parallel wires (SPT I & SPT II) are used. The neutral wire is square shaped or ridged and the other wire will be round in shape or smooth (see illus.)



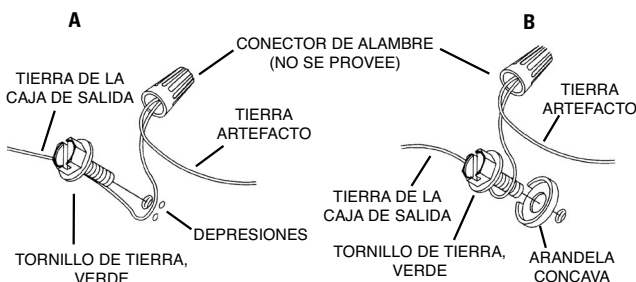
- 6) Push fixture to wall. Place canopy of fixture over tabs on mounting bracket. **NOTE:** Be certain wires do not get pinched between canopy and mounting strap.
- 7) Thread screw into hole on top of canopy. Tighten screw to secure fixture in place.
- 8) Lower glass down over socket. Screw socket ring onto socket. (DO NOT over tighten.)
- 9) Slip hook at top of large crystal through loop in top center of fixture body.
- 10) Slip hook at top of small crystal through loop in bottom center of fixture body.

SEE OTHER SIDE FOR SPANISH TRANSLATIONS.
VEA EL OTRO LADO DE TRADUCCIONES AL ESPAÑOL.



- 1) En el centro de la placa de montaje se encuentran orificios ciegos. Retire el juego que corresponda con su caja de salida.
- 2) Unir la abrazadera de montaje a la caja de conexiones.
NOTA: La abrazadera de montaje debe colocarse de modo que la lengüeta en ángulo está en la parte superior de la abrazadera de montaje.
- 3) **DESCONECTE LA CORRIENTE.**
IMPORTANTE: Antes de comenzar, **NUNCA** trate de trabajar sin antes desconectar la corriente hasta que el trabajo se termine.
 - a) Vaya a la caja principal de fusibles, o interruptor o caja de circuitos de su casa. Coloque el interruptor de la corriente principal en posición de apagado "OFF".
 - b) Desatornille el (los) fusible (s), o coloque el interruptor o interruptores del breaker en posición de apagado "OFF", que controla (n) la corriente hacia el artefacto o habitación donde está trabajando.
 - c) Coloque el interruptor de pared en posición de apagado "OFF". Si el artefacto que se va a reemplazar tiene un interruptor o cadena que se jala, colóquelos en la posición de apagado "OFF".
- 4) Instrucciones de conexión a tierra solamente para los Estados Unidos. (Vea la ilustracion A o B).
 - A) En las lámparas que tienen el fleje, de montaje con un agujero y dos hoyue los realzados. Enrollar el alambre a tierra de la caja tomacorriente alrededor del tornillo verde y pasarlo por el aquiero.
 - B) En las lámparas con una arandela acopada. Fijar el alambre a tierra de la caja tomacorriente del ajo de la arandela acoada y tornillo verde, y pasar por el fleje de montaje.

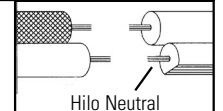
Si la lámpara viene con alambre a tierra. Conectar el alambre a tierra de la lámpara al alambre a tierra de la caja tomacorriente con un conector de alambres (no incluido) espúes de seguir los pasos anteriores. Nunca conectar el alambra a tierra a los alambres eléctricos negro o blanco.



- 5) Haga las conexiones de los alambres (no se proveen los conectores) La tabla de referencia de abajo indica las conexiones correctas y los alambres correspondientes.

Conectar el alambre de suministro negro o rojo al	Conectar el alambre de suministro blanco al
Negro	Blanco
*Cordon paralelo (redondo y liso)	*Cordon paralelo (cuadrado y estriado)
Claro, marrón, amarillo o negro sin hebra identificadora	Claro, marrón, amarillo o negro con hebra identificadora
Alambre aislado (diferente del verde) con conductor de cobre	Alambre aislado (diferente del verde) con conductor de plata

*Nota: Cuando se utiliza alambre paralelo (SPT I y SPT II). El alambre neutro es de forma cuadrada o estriada y el otro alambre será de forma redonda o lisa. (Vea la ilustración).



- 6) Apoye el artefacto de iluminación contra la pared. Luego coloque el escudete del artefacto sobre las lengüetas del soporte de montaje.
NOTA: tenga cuidado de que los alambres no queden apretados entre el escudete y la banda de montaje.
- 7) Enrosque el tornillo en el orificio superior del escudete. Apriete el tornillo para afianzar el artefacto de iluminación.
- 8) Ponga el vidrio hacia abajo sobre el casquillo. Atornille el anillo del casquillo en el casquillo. (NO apriete excesivamente.)
- 9) Deslizar el gancho en la parte superior del cristal grande a través del lazo en el centro superior del cuerpo del artefacto.
- 10) Deslizar el gancho en la parte superior del pequeño cristal a través del lazo en la parte inferior central del cuerpo del artefacto.

SEE OTHER SIDE FOR ENGLISH TRANSLATIONS.
VEA EL OTRO LADO DE TRADUCCIONES AL INGLÉS.