

SOFA - SECTIONNEL / CUIR RECONSTITUE BRUN FONCE

SOFA - SECTIONAL / DARK BROWN BONDED LEATHER

I 8375BR

**INSTRUCTIONS D'ASSEMBLAGE
ASSEMBLY INSTRUCTIONS**



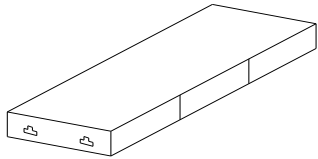
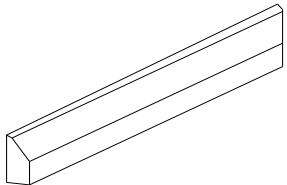
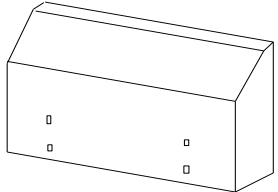
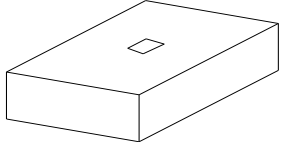
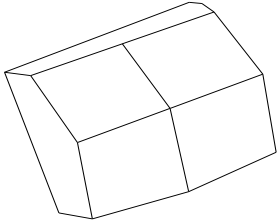
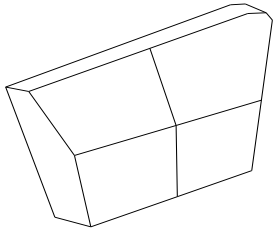
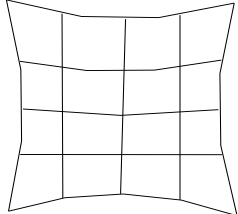
**POUR DE L'ASSISTANCE OU POUR COMMANDER
DES PIÈCES CONTACTEZ NOTRE DÉPARTEMENT
DE SERVICE À LA CLIENTÈLE.**

**FOR ASSISTANCE OR TO ORDER PARTS
CONTACT OUR CUSTOMER SERVICE DEPARTMENT**

WWW.MONARCHSERVICE.COM

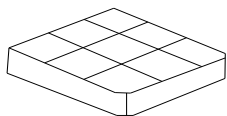
MONARCH
SPECIALTIES INC.

IDENTIFICATION DES PIÈCES
PARTS IDENTIFICATION

1		ENCADREMENT DU SIÈGE SEAT FRAME	1MC 1PC
2		BRAS DE LA CHAISE ARM FRAME	1MC 1PC
3		ENCADREMENT ARRIÈRE BACK FRAME	1MC 1PC
4		PATTE LEG	4MCX 4PCS
5		COUSSIN DU SIÈGE BACK CUSHION	1MC 1PC
6		SIÈGE DU DOSSIER GAUCHE LEFT BACK CUSHION	1MC 1PC
7		COUSSIN PILLOW	1MC 1PC

IDENTIFICATION DES PIÈCES
PARTS IDENTIFICATION

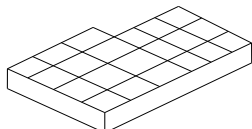
8



PETIT COUSSIN DU SIÈGE
SMALL SEAT CUSHION

1MC
1PC

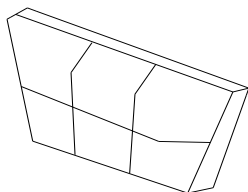
9



GRAND COUSSIN DU SIÈGE
LARGE SEAT CUSHION

1MC
1PC

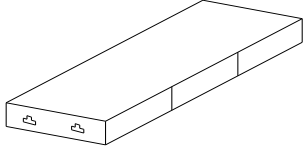
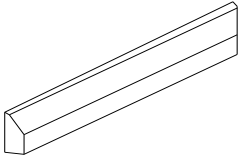
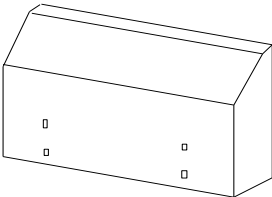
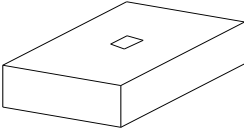
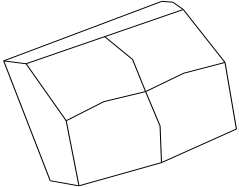
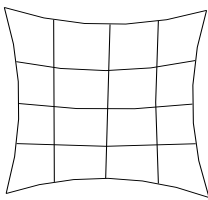
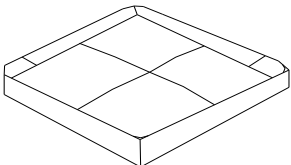
10



SIÈGE DU DOSSIER DROIT
RIGHT BACK CUSHION

1MC
1PC

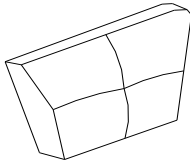
IDENTIFICATION DES PIÈCES
PARTS IDENTIFICATION

11		ENCADREMENT DU SIÈGE SOFA SEAT FRAME	1MC 1PC
12		ENCADREMENT ARRIÈRE SOFA BACK FRAME	1MC 1PC
13		BRAS DU SOFA SOFA ARM FRAME	1MC 1PC
14		PATTE LEG	4MCX 4PCS
15		COUSSIN ARRIÈRE SOFA BACK CUSHION	2MCX 2PCS
16		COUSSIN PILLOW	1MC 1PC
17		GRAND COUSSIN DU SIÈGE SOFA LARGE SEAT CUSHION	1MC 1PC

IDENTIFICATION DES PIÈCES

PARTS IDENTIFICATION

18

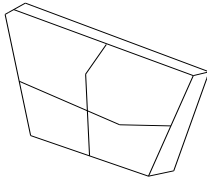


COUSSIN DU DOSSIER
ARRIÈRE GAUCHE
SOFA LEFT BACK CUSHION

1MC

1PC

19

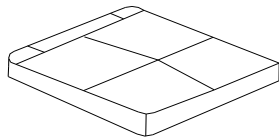


COUSSIN DU DOSSIER ARRIÈRE
DROIT
SOFA RIGHT BACK CUSHION

1MC

1PC

20



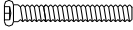
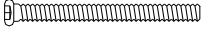
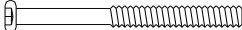

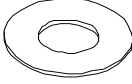

PETIT COUSSIN DU SIÈGE
SOFA SMALL SEAT CUSHION

2MCX

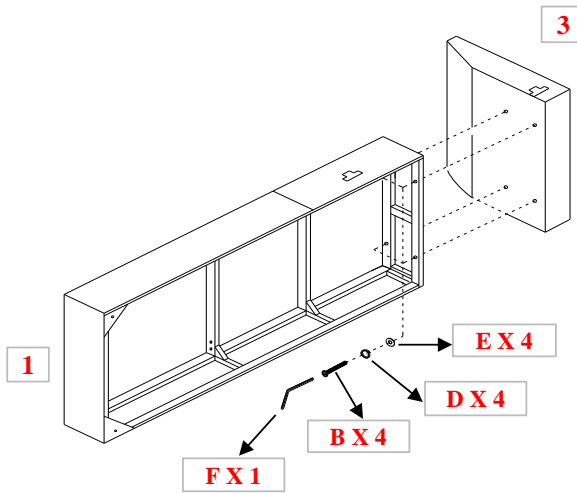
2PCS

IDENTIFICATION DES PIÈCES DE MONTAGE

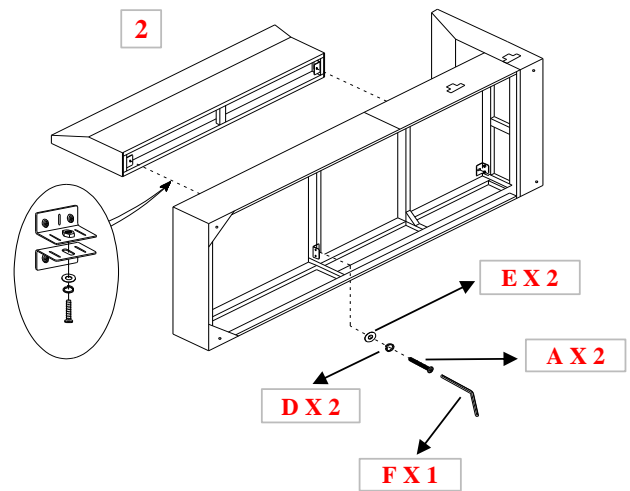
HARDWARE IDENTIFICATION

A		Ø 1 3/8" X 35MM	4MCX 4PCS
B		Ø 2 3/16" X 55MM	8MCX 8PCS
C		Ø 3" X 76MM	8MCX 8PCS
D		RONDELLE FREIN LOCK WASHER	12MCX 12PCS
E		RONDELLE FREIN LOCK WASHER	12MCX 12PCS
F		CLÉ HEXAGONALE ALLEN KEY	2MCX 2PCS

ÉTAPE / STEP 1



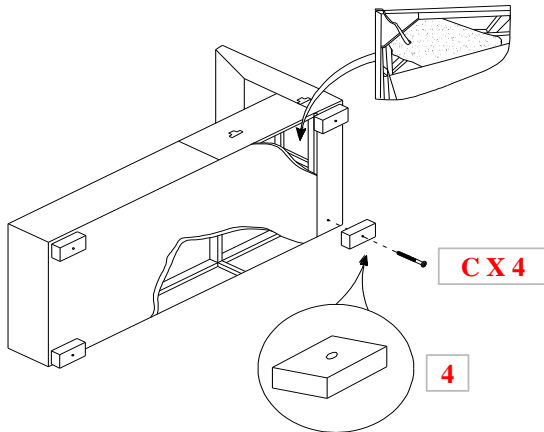
ÉTAPE / STEP 2



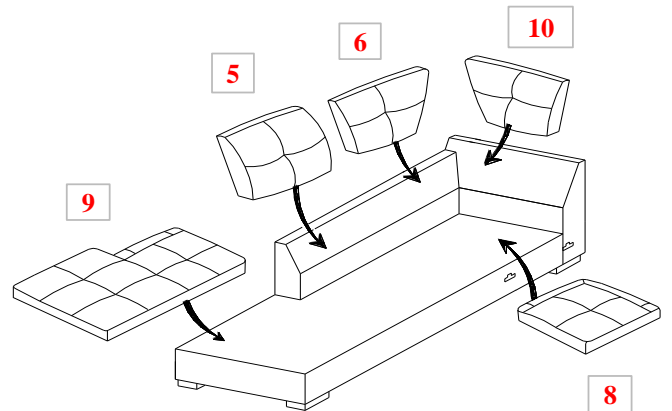
ÉTAPE / STEP 3



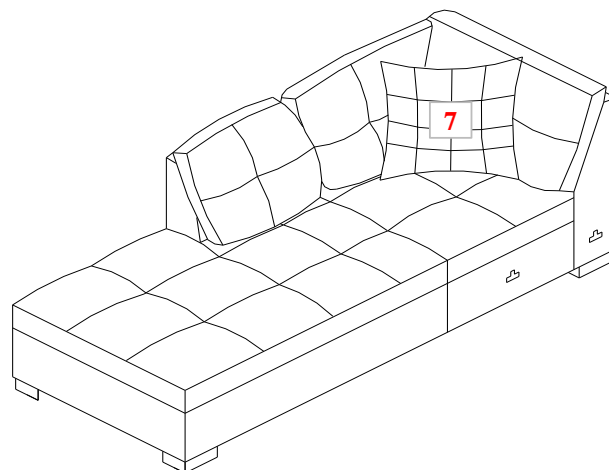
La quincaillerie et les pattes sont entreposés dans le compartiment en-dessous de l'unité
Hardware and legs are located in the compartment under the unit.



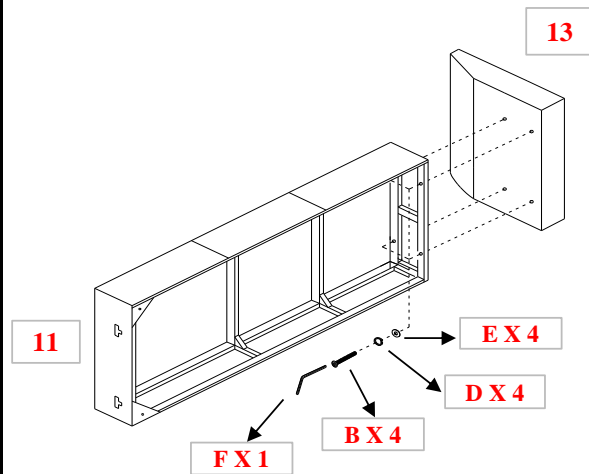
ÉTAPE / STEP 4



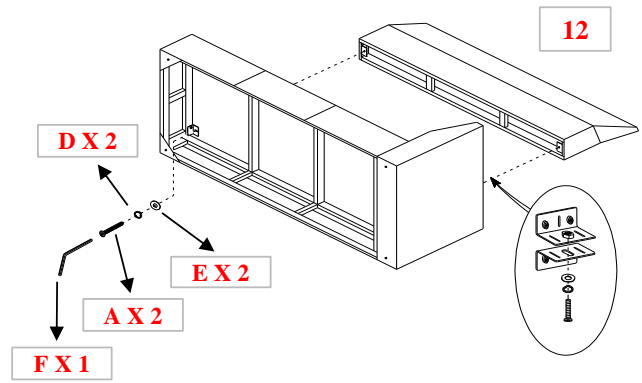
ÉTAPE / STEP 5



ÉTAPE / STEP 6



ÉTAPE / STEP 7

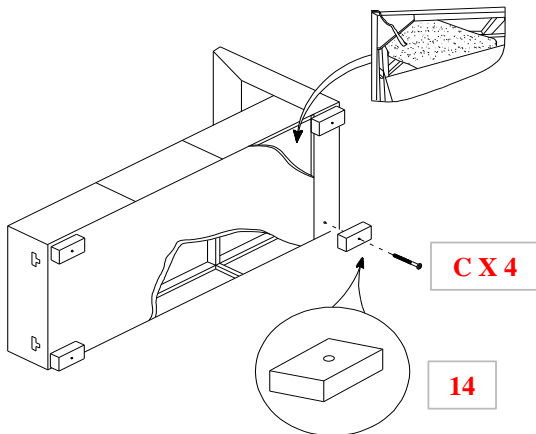


ÉTAPE / STEP 8

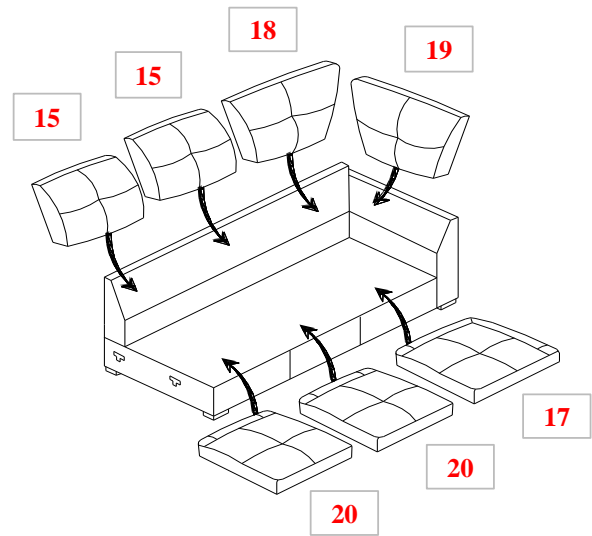


La quincaillerie et les pattes sont entreposés dans le compartiment en-dessous de l'unité

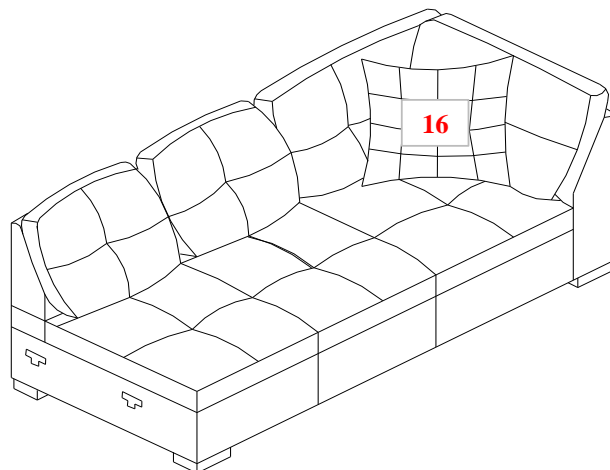
Hardware and legs are located in the compartment under the unit.



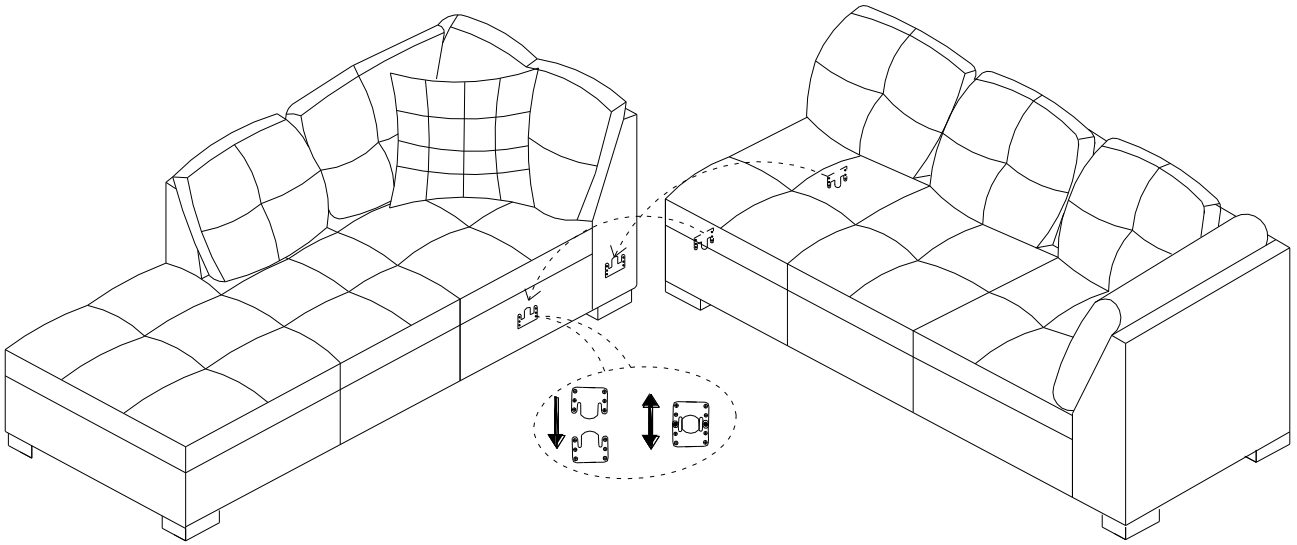
ÉTAPE / STEP 9



ÉTAPE / STEP 10



ÉTAPE / STEP 11



ÉTAPE / STEP 12

