

SOFA - SECTIONNEL / CUIR RECONSTITUE GRIS PALE

SOFA - SECTIONAL / LIGHT GREY BONDED LEATHER

I 8375LG

**INSTRUCTIONS D'ASSEMBLAGE
ASSEMBLY INSTRUCTIONS**



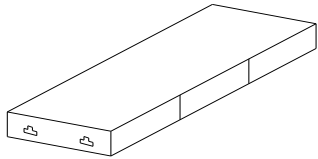
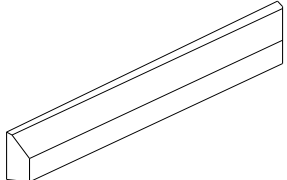
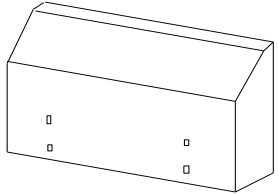
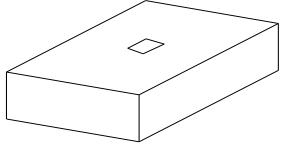
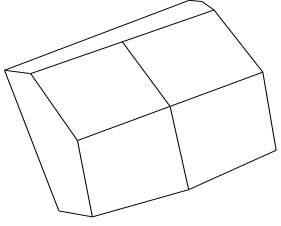
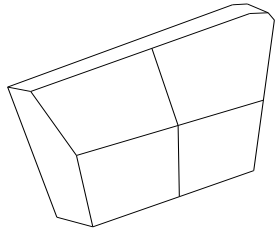
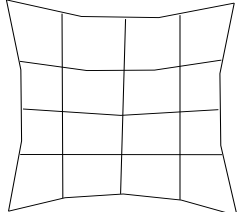
**POUR DE L'ASSISTANCE OU POUR COMMANDER
DES PIÈCES CONTACTEZ NOTRE DÉPARTEMENT
DE SERVICE À LA CLIENTÈLE.**

**FOR ASSISTANCE OR TO ORDER PARTS
CONTACT OUR CUSTOMER SERVICE DEPARTMENT**

WWW.MONARCHSERVICE.COM

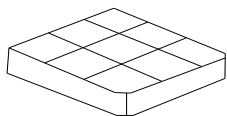


IDENTIFICATION DES PIÈCES
PARTS IDENTIFICATION

1		ENCADREMENT DU SIÈGE SEAT FRAME	1MC 1PC
2		BRAS DE LA CHAISE ARM FRAME	1MC 1PC
3		ENCADREMENT ARRIÈRE BACK FRAME	1MC 1PC
4		PATTE LEG	4MCX 4PCS
5		COUSSIN DU SIÈGE BACK CUSHION	1MC 1PC
6		SIÈGE DU DOSSIER GAUCHE LEFT BACK CUSHION	1MC 1PC
7		COUSSIN PILLOW	1MC 1PC

IDENTIFICATION DES PIÈCES
PARTS IDENTIFICATION

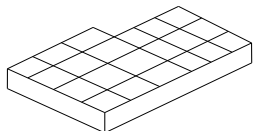
8



PETIT COUSSIN DU SIÈGE
SMALL SEAT CUSHION

1MC
1PC

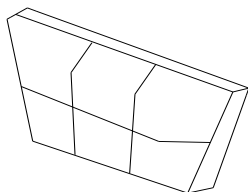
9



GRAND COUSSIN DU SIÈGE
LARGE SEAT CUSHION

1MC
1PC

10

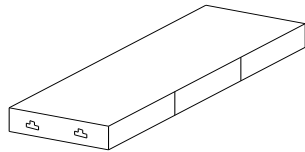


SIÈGE DU DOSSIER DROIT
RIGHT BACK CUSHION

1MC
1PC

IDENTIFICATION DES PIÈCES
PARTS IDENTIFICATION

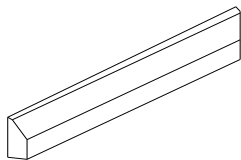
11



ENCADREMENT DU SIÈGE
 SOFA SEAT FRAME

1MC
 1PC

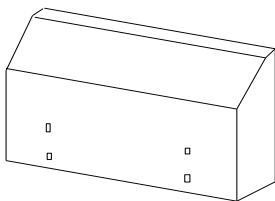
12



ENCADREMENT ARRIÈRE
 SOFA BACK FRAME

1MC
 1PC

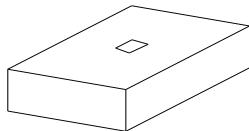
13



BRAS DU SOFA
 SOFA ARM FRAME

1MC
 1PC

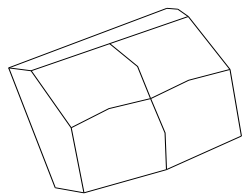
14



PATTE
 LEG

4MCX
 4PCS

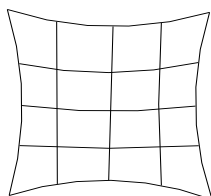
15



COUSSIN ARRIÈRE
 SOFA BACK CUSHION

2MCX
 2PCS

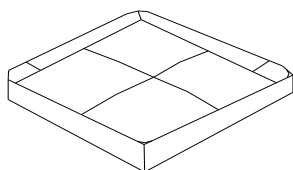
16



COUSSIN
 PILLOW

1MC
 1PC

17



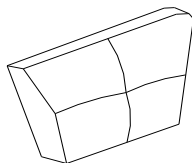
GRAND COUSSIN DU SIÈGE
 SOFA LARGE SEAT CUSHION

1MC
 1PC

IDENTIFICATION DES PIÈCES

PARTS IDENTIFICATION

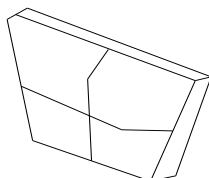
18



COUSSIN DU DOSSIER
ARRIÈRE GAUCHE
SOFA LEFT BACK CUSHION

1MC
1PC

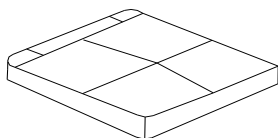
19



COUSSIN DU DOSSIER ARRIÈRE
DROIT
SOFA RIGHT BACK CUSHION

1MC
1PC

20



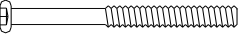





PETIT COUSSIN DU SIÈGE
SOFA SMALL SEAT CUSHION

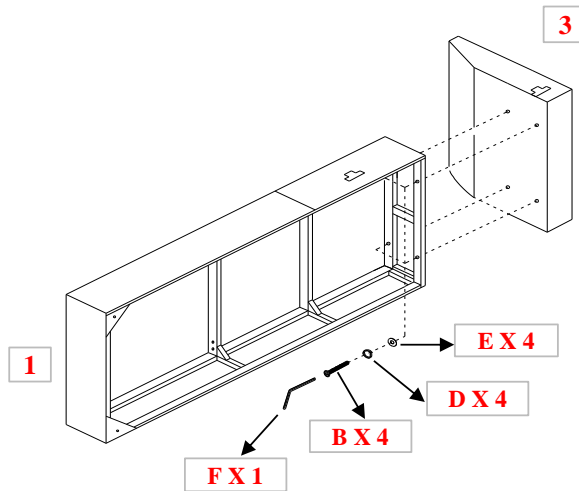
2MCX
2PCS

IDENTIFICATION DES PIÈCES DE MONTAGE

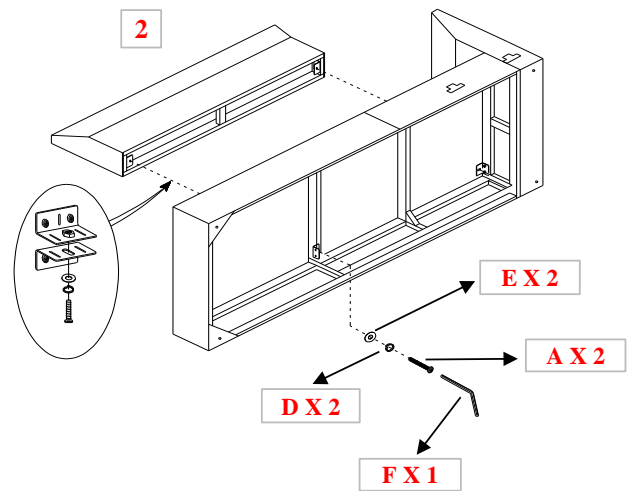
HARDWARE IDENTIFICATION

A		Ø 1 3/8" X 35MM	4MCX 4PCS
B		Ø 2 3/16" X 55MM	8MCX 8PCS
C		Ø 3" X 76MM	8MCX 8PCS
D		RONDELLE FREIN LOCK WASHER	12MCX 12PCS
E		RONDELLE FREIN LOCK WASHER	12MCX 12PCS
F		CLÉ HEXAGONALE ALLEN KEY	2MCX 2PCS

ÉTAPE / STEP 1



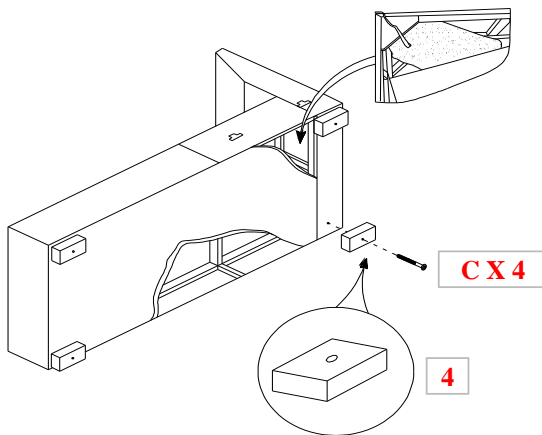
ÉTAPE / STEP 2



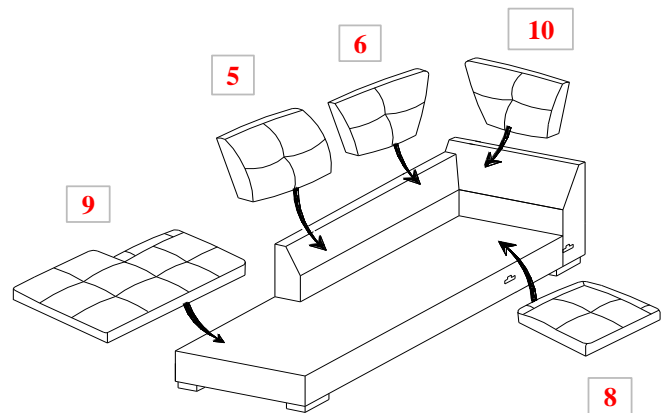
ÉTAPE / STEP 3



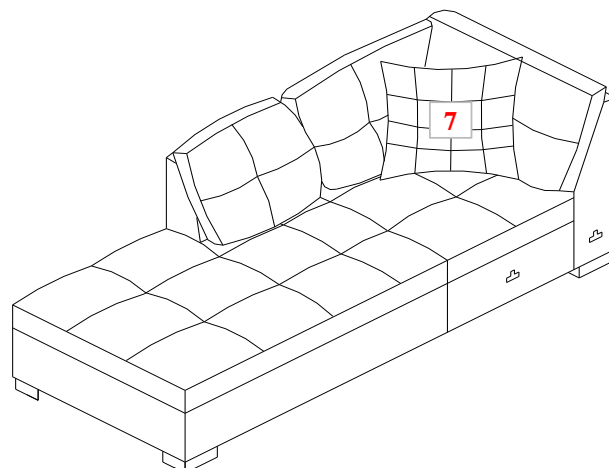
La quincaillerie et les pattes sont entreposés dans le compartiment en-dessous de l'unité
 Hardware and legs are located in the compartment under the unit.



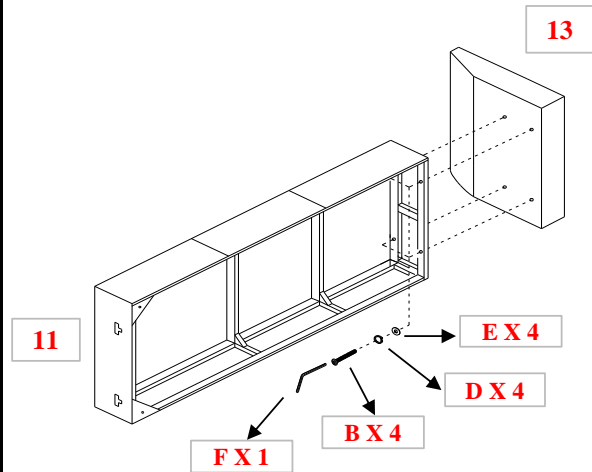
ÉTAPE / STEP 4



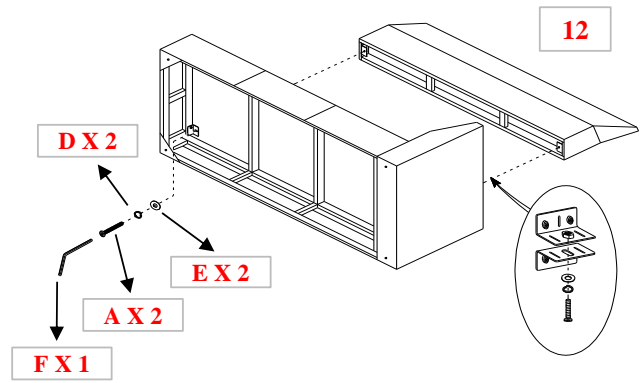
ÉTAPE / STEP 5



ÉTAPE / STEP 6



ÉTAPE / STEP 7

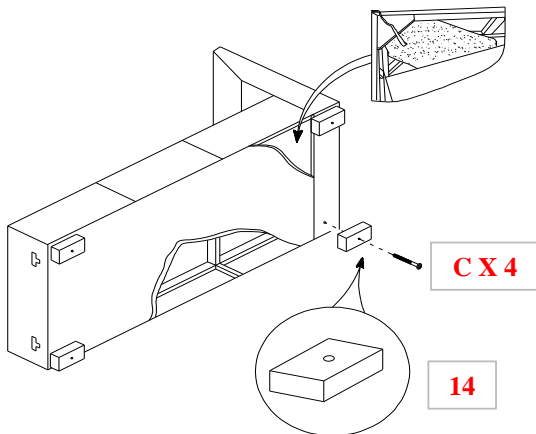


ÉTAPE / STEP 8

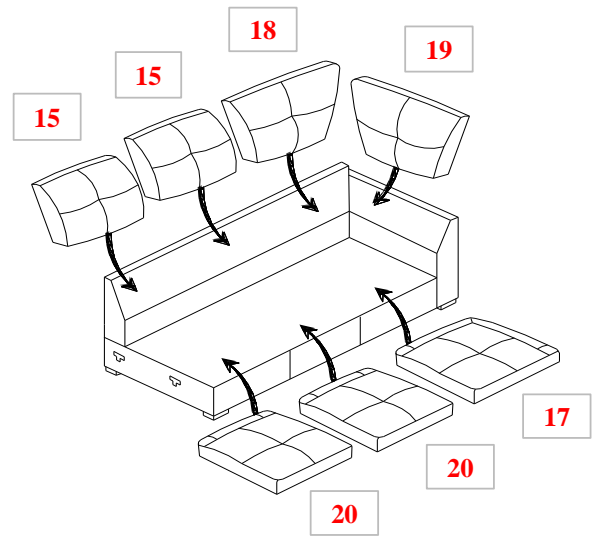


La quincaillerie et les pattes sont entreposés dans le compartiment en-dessous de l'unité.

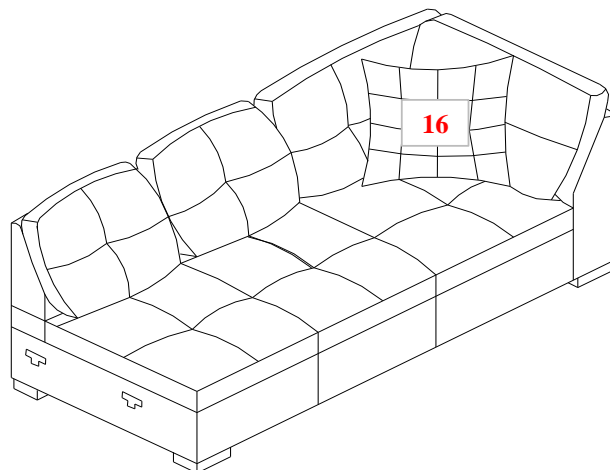
Hardware and legs are located in the compartment under the unit.



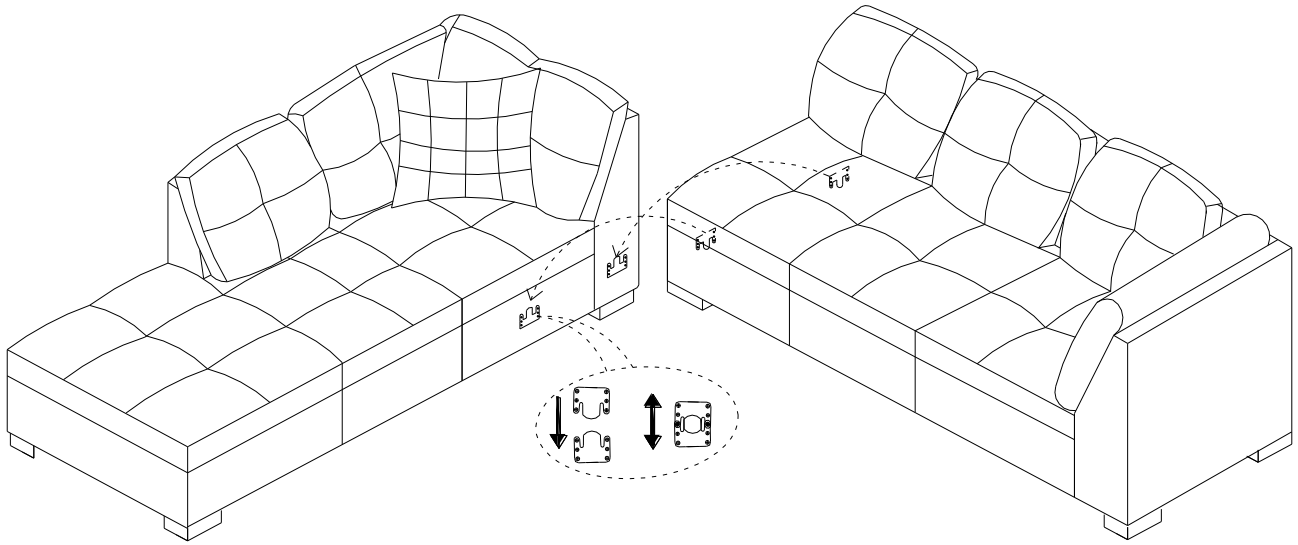
ÉTAPE / STEP 9



ÉTAPE / STEP 10



ÉTAPE / STEP 11



ÉTAPE / STEP 12

