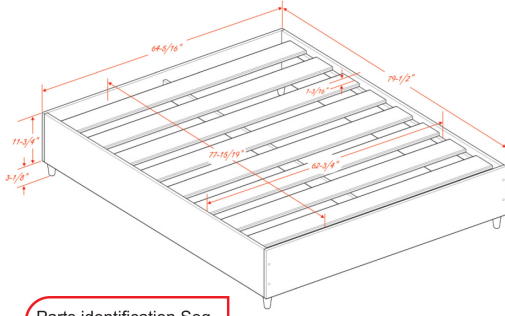
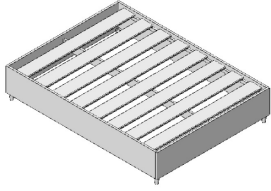




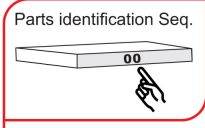
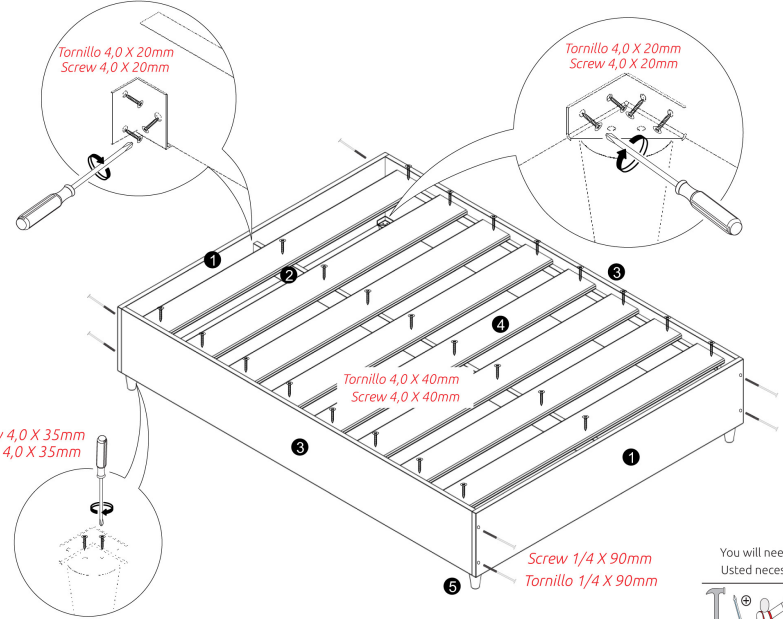
1652 - QUEEN BED



Check the amount of volumes of the product. Identify and separate parts.
Confiera la cantidad de volúmenes del producto. Identifique y separe las piezas.

Finishing of the furniture obtained with paint in polyester and drying ultra-violet.
Terminaciones de los muebles son obtenidos con pintura de poliéster y es secada a través del método ultravioleta.

Do not use chemicals, clean only with a damp cloth and later having a chamois dry and clean. For product protection we suggest you use the packaging itself to line the floor.
No utilizar productos químicos, sólo hacer la limpieza con tela húmeda y después pasar la franela limpia y seca.
Para protección del producto, sugerimos que la propia caja sea utilizada para cubrir el suelo.

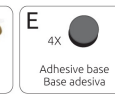
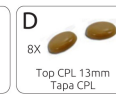
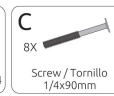


! This piece of furniture is made with **non-toxic** materials. Light odor could be noticed upon opening the box due to the nature of the packaging but it will dissipate quickly after assembly.

Observe the existing markup on the parts to fix the screws.
Observar el marcado existente en las partes para fijar los tornillos.

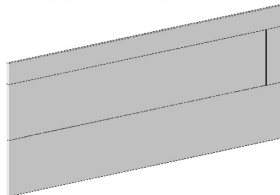


Seq.	Code	Description	Qty.
1	U-BAR0001	Sidebar / Barra Lateral 1980X296X20MM	2
2	U-BAR0003	Central bar / Barra Central 1980X95X20MM	1
3	U-PES0001	Footboard / Pesera 1634X296X20MM	2
4	LASTRO0003	Lath wooden / Ripa Madera 1590X150X20MM	8
5	-	Feet of wood / Pies Madera 80MM	4





1656 - HEADBOARD 72"



Check the amount of volumes of the product. Identify and separate parts.

Confiera la cantidad de volúmenes del producto. Identifique y separe las piezas.

Finishing of the furniture obtained with paint in polyester and drying ultra-violet.

Terminaciones de los muebles son obtenidas con pintura de poliéster y es secada a través del método ultravioleta.

Do not use chemicals, clean only with a damp cloth and later having a chamois dry and clean.

For product protection we suggest you use the packaging itself to line the floor.

No utilizar productos químicos, sólo hacer la limpieza con tela húmeda y después pasar la franela limpia y seca.

Para protección del producto, sugerimos que la propia caja sea utilizada para cubrir el suelo.

Observe the existing markup on the parts to fix the screws.

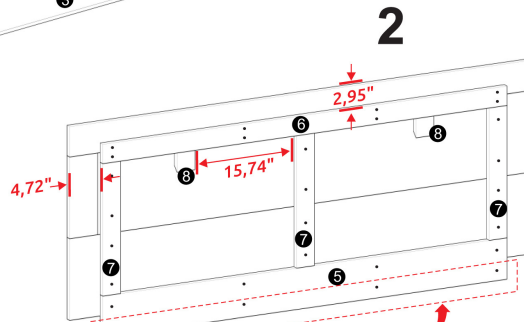
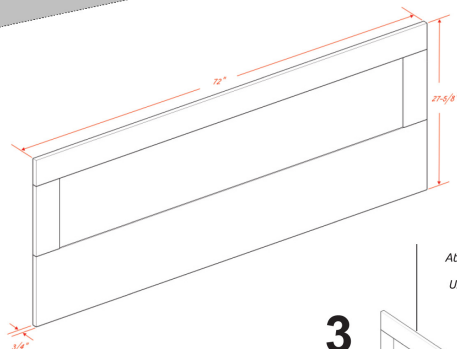
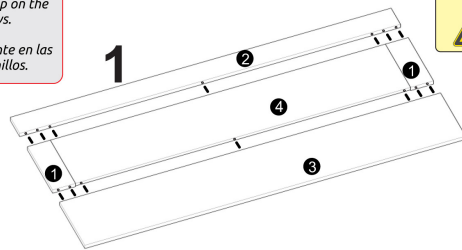
Observar el marcado existente en las partes para fijar los tornillos.



This piece of furniture is made with **non-toxic** materials. Light odor could be noticed upon opening the box due to the nature of the packaging but it will dissipate quickly after assembly.

To best guarantee the structure, use glue the dowels.

Para mejor estructura, utilizar pegamento en los clavijas.



Use the cross a large
El uso de travesaño grande

As reinforcement for mounting it on the wall, use 2 screws 4.5 x 60mm and 2 bushings.

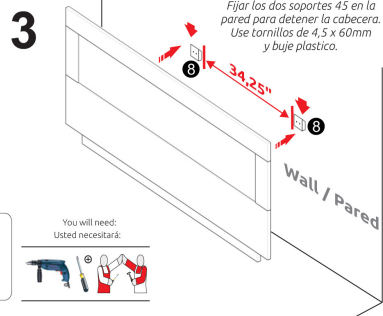
To attach the headboard in bed, use the screws 4.0 x 30mm.

Fijar el cabecero de la cama, use los tornillos de 4,0 x 30 mm.

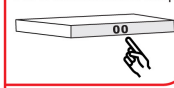
Attach the two brackets 45 on the wall to suspend the headland.

Use screws 4.5 x 60mm and bushings.

Fijar los dos soportes 45 en la pared para detener la cabecera. Use tornillos de 4,5 x 60mm y buje plástico.



Parts identification Seq.



After placing the head mark two holes where they will be applied to the bolts 4.5 x 60 and perform the drilling operation.

Después de colocar el cabecero, marcar los dos orificios que se aplicarán los tornillos de 4,5 x 60 y realizar la perforación.

- A** 14X Dowel/Tarugo 8x30mm
- B** 6X Bushing Manguito de fijación
- C** 4X Adhesive top Tapa adhesiva
- D** 6X Screw / Tornillo 4,5x60mm
- E** 32X Screw / Tornillo 4,0x30mm



Seq.	Code	Description	Qty.
1	U-PAN0001	Side panel / Panel Lateral 296X110X20MM	2
2	U-PAN0003	Upper panel / Panel Superior 1830X110X20MM	1
3	U-PAN0005	Under panel / Panel Inferior 1830X296X20MM	1
4	U-PAN0007	Center panel / Panel Central 1610X296X15MM	1
5	U-TRA0011	Broad cross / Travesaño Grande 1,83 1590X150X20MM	1
6	U-TRA0015	Narrow cross / Travesaño Pequeña 1,83 1590X70X20MM	1
7	U-TRA0019	Lower cross / Travesaño Pequeña 480X70X20MM	3
8	U-SUP0001	Raw Support 45 / Soporte 45 70X70X20MM	4