



Meubles de Qualité à Prix Abordable

Affordable Quality Home Furniture

**BIBLIOTHÈQUE 60" H VERRE TREMPÉ/STYLE VIEUX BOIS TAUPE
DARK TAUPE RECLAIMED-LOOK / TEMPERED GLASS 60" H BOOKCASE**

I 3060

INSTRUCTIONS D'ASSEMBLAGE ASSEMBLY INSTRUCTIONS

MONARCH SPECIALTIES INC.

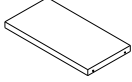





**POUR DE L'ASSISTANCE OU POUR COMMANDER
DES PIÈCES CONTACTEZ NOTRE DÉPARTEMENT
DE SERVICE À LA CLIENTÈLE**






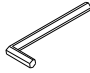

**FOR ASSISTANCE OR TO ORDER PARTS
CONTACT OUR CUSTOMER SERVICE DEPARTMENT**

WWW.MONARCHSERVICE.COM

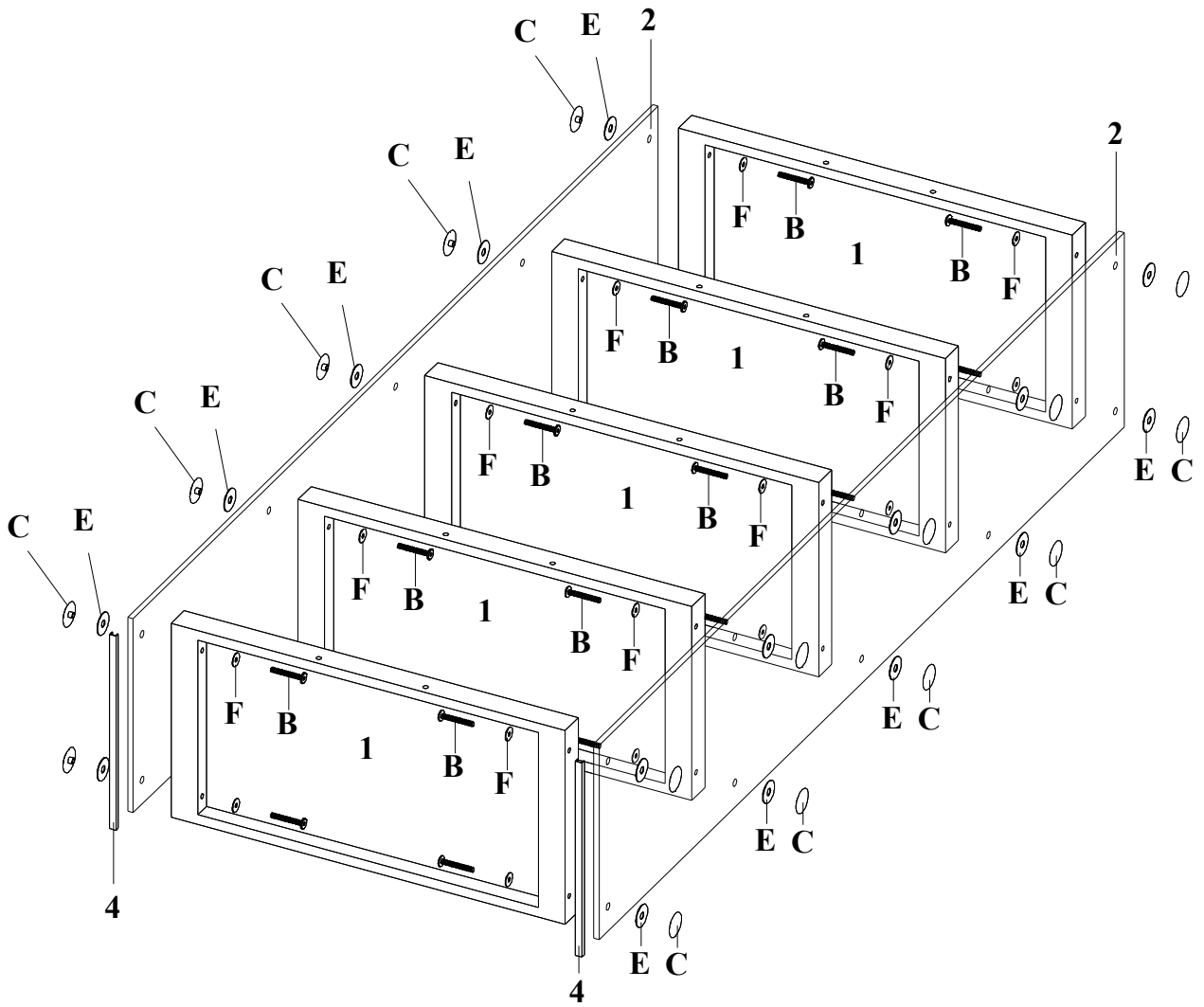
IDENTIFICATION DES PIÈCES
PARTS IDENTIFICATION

1		PANNEAU DU DESSUS TOP PANEL	5 MCX PCS
2		TABLETTE DE VERRE SHELF GLASS	2 MCX PCS
3		TABLETTE DE VERRE SHELF GLASS	1 MC PC
4		BARRE DE PLASTIQUE PLASTIC BAR	2 MCX PCS

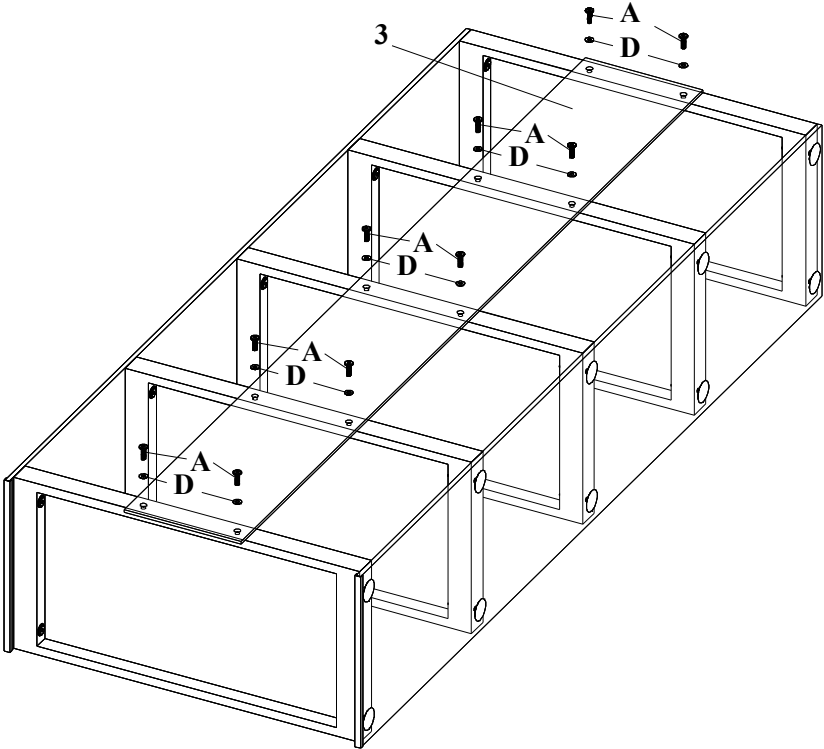
IDENTIFICATION DES PIÈCES DE MONTAGE
HARDWARE IDENTIFICATION

A		$\phi 1/4"$ x 15mm	10 MCX PCS	E		$\phi 32$ mm	20 MCX PCS
B		$\phi 1/4"$ x 47mm	20 MCX PCS	F		$\phi 19$ mm	20 MCX PCS
C		$\phi 1/4"$ x 35mm	20 MCX PCS	G		4mm	1 MC PC
D		$\phi 19$ mm	10 MCX PCS				

ÉTAPE / STEP 1



ÉTAPE / STEP 2



TERMINER / FINISH

