

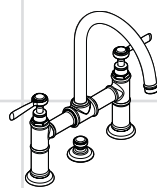
AXOR[®]

hansgrohe

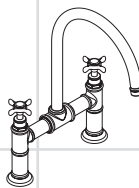
- EN** Installation / User Instructions / Warranty
FR Instructions de montage / Mode d'emploi / Garantie
ES Instrucciones de montaje / Manejo / Garantía



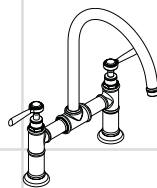
Montreux
16510xx1



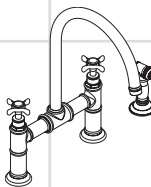
Montreux
16511xx1



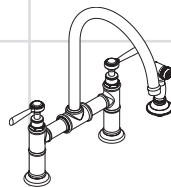
Montreux
16803xx1



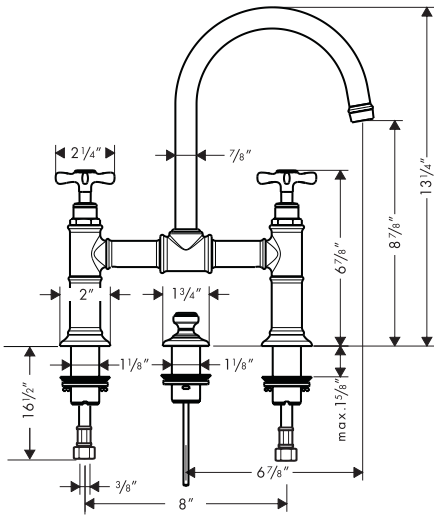
Montreux
16805xx1



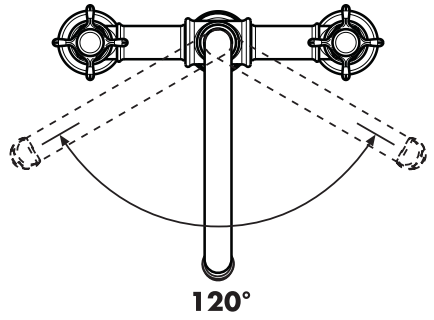
Montreux
16808xx1



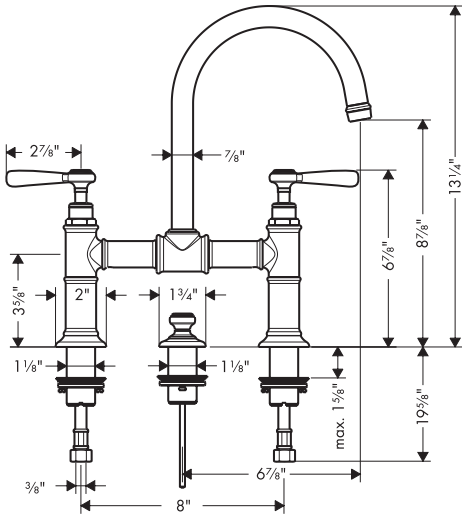
Montreux
16818xx1



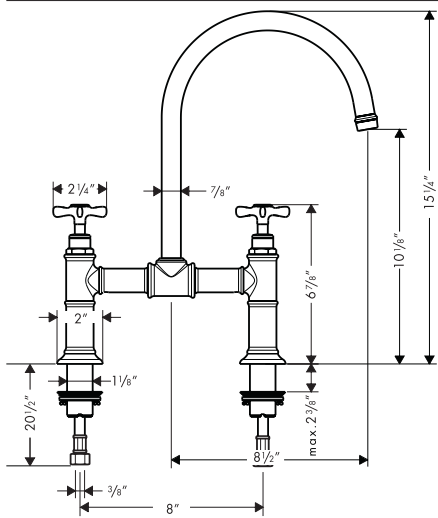
16510xx1



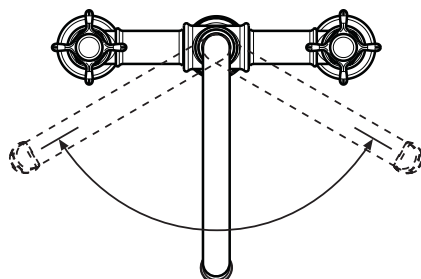
120°



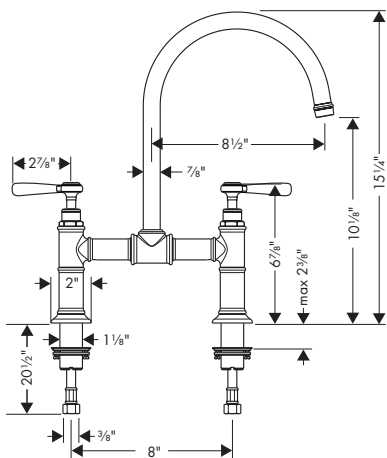
16511xx1



16803xx1



150°



16805xx1

Technical Information

Recommended water pressure	15 - 75 PSI
Max. water pressure	145 PSI
Recommended hot water temp.	120° - 140° F*
Max. hot water temp	176° F*
Flow rate	1.5 GPM

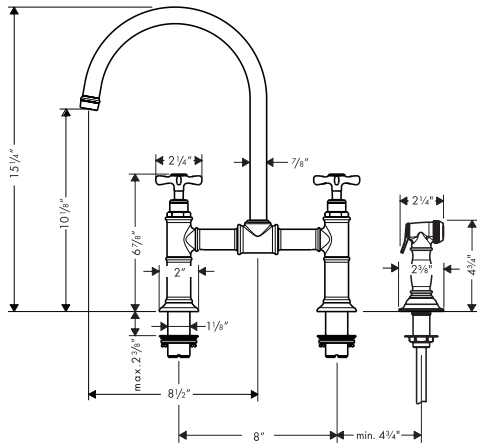
Hole size in mounting surface

spray	1 1/8"
valves	1 1/4"
pull rod	1 1/4"

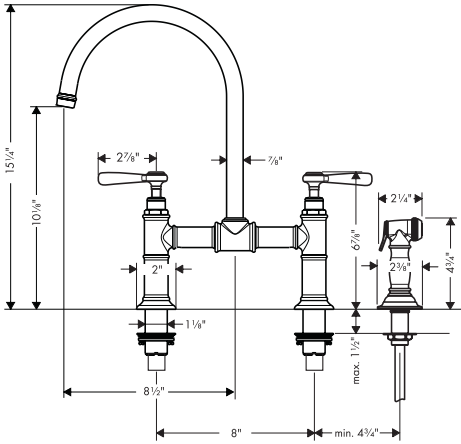
Max. depth of mounting surface

1 1/2"

*Please know and follow all applicable local plumbing codes when setting the temperature on the water heater.



16808xx1



16818xx1

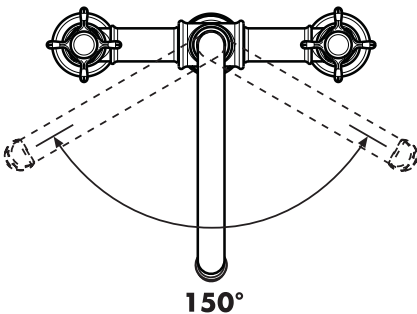
Installation Considerations

- For best results, Hansgrohe recommends that this unit be installed by a licensed, professional plumber.
- Please read over these instructions thoroughly before beginning installation. Make sure that you have all tools and supplies needed to complete the installation.
- Models 16808/16818xx1 require 1/2" hot and cold supply lines (not included). Use braided, flexible hoses. **Do not use soft PEX hoses or rigid metal tubes.**
- For correct function of the faucet, the hot supply must be on the left and the cold supply must be on the right.
- Keep this booklet and the receipt (or other proof of date and place of purchase) for this product in a safe place. The receipt is required should it be necessary to request warranty parts.

Installation

16510/16511/16803/16805 – See page 6

16808/16818 – See page 16



150°

Données techniques

Pression d'eau recommandée	15 - 75 PSI
Pression d'eau maximum	145 PSI
Température recommandée d'eau chaude	120° - 140° F*
Température maximum d'eau chaude	176 °F*
Capacité nominale	1.5 GPM
Dimension du trou dans la surface de montage	
douchette	1 1/8 po
robinets	1 1/4 po
tirette	1 1/4 po
Profondeur maximale de la surface de montage	1 1/2 po

* Vous devez connaître et respecter tous les codes de plomberie locaux applicables pour le réglage de la température du chauffe-eau.

À prendre en considération pour l'installation

- Pour de meilleurs résultats, Hansgrohe recommande que ce produit soit installé par un plombier professionnel licencié.
- Veuillez lire attentivement ces instructions avant de procéder à l'installation. Assurez-vous de disposer de tous les outils et du matériel nécessaires pour l'installation.
- Les modèles 16808/16818XX1 requièrent des conduites d'alimentation d'eau chaude et d'eau froide de 1/2 po (non comprises). Utilisez des tuyaux tressés flexibles. **N'utilisez pas de tuyaux PEX flexibles ou de tuyaux métalliques rigides.**
- Conservez ce livret et le reçu (ou une autre preuve sur laquelle figurent la date et l'endroit de l'achat) pour ce produit dans un endroit sûr. Le reçu est requis si vous commandez des pièces sous garantie.

Installation

16510/16511/16803/16805 – Voir page 6

16808/16818 – Voir page 16

Datos técnicos

Presión recomendada en servicio	15 - 75 PSI
Presión en servicio max.	145 PSI
Temperatura recomendada del agua caliente	120° - 140° F*
Temperatura del agua caliente max.	176 °F*
Caudal máximo	1.5 GPM
Tamaño del orificio en la superficie de montaje	
ducha	1 1/8"
válvulas	1 1/4"
tirador	1 1/4"
Profundidad máxima de la superficie de montaje	1 1/2"

* Debe conocer y cumplir todos los códigos locales aplicables para ajustar la temperatura del calentador de agua.

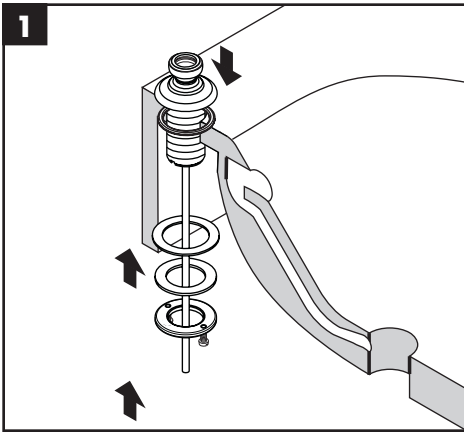
Consideraciones para la instalación

- Para obtener mejores resultados, la instalación debe estar a cargo de un plomero profesional matriculado.
- Antes de comenzar la instalación, lea estas instrucciones detenidamente. Asegúrese de tener las herramientas y los insumos necesarios para completar la instalación.
- Los modelos 16808/16818XX1 requieren tuberías de suministro de agua caliente y fría de 1/2" (no incluidas). Use mangueras trenzadas y flexibles. **No use mangueras PEX suaves o tubos de metal rígido.**
- Mantenga este folleto y el recibo (u otro comprobante del lugar y fecha de compra) de este producto en lugar seguro. El recibo se requiere en caso de ser necesario solicitar piezas bajo garantía.

Instalación

16510/16511/16803/16805 – Ver página 6

16808/16818 – Ver página 16

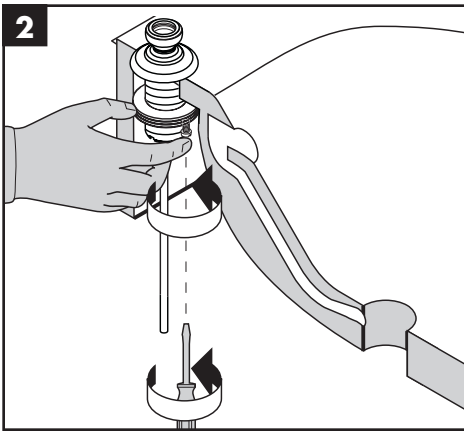


Installation - 16803 / 16805 / 16510 / 16511

16510 / 16511 only

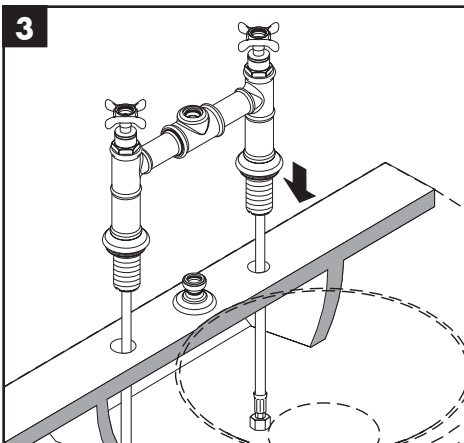
Position the pull rod assembly in the center hole of the mounting surface.

Install the friction washer, metal washer and mounting nut.



Tighten the mounting nut by hand.

Tighten the tensioning screws.



16803 / 16805 / 16510 / 16511

Position the faucet body on the mounting surface.

Installation - 16803 / 16805 / 16510 / 16511**16510 / 16511 seulement**

Placez l'assemblée de tirette et l'anneau d'étanchéité sur la surface de montage.

Installez la rondelle en fibre, la rondelle métallique et l'écrou de montage. Serrez les vis de pression.

Serrez l'écrou de montage à la main.

Serrez les vis de pression à l'aide d'un tournevis.

16803 / 16805 / 16510 / 16511

Placez le robinet et les anneaux d'étanchéité sur la surface de montage.

Instalación - 16803 / 16805 / 16510 / 16511**16510 / 16511 sólo**

Coloque la asamblea de tirador y el oro de sellado sobre la superficie de montaje.

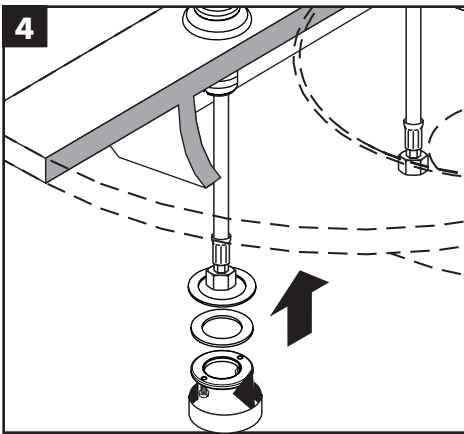
Instale la arandela de fibra, la arandela metálica y la tuerca de montaje.

Apriete la tuerca de montaje.

Apriete los tornillos tensores.

16803 / 16805 / 16510 / 16511

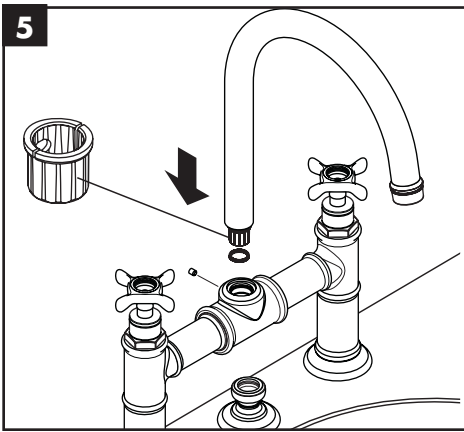
Coloque el grifo y los aros de sellado sobre la superficie de montaje.



Install the friction washers, metal washers and mounting nuts.

Tighten the mounting nuts by hand.

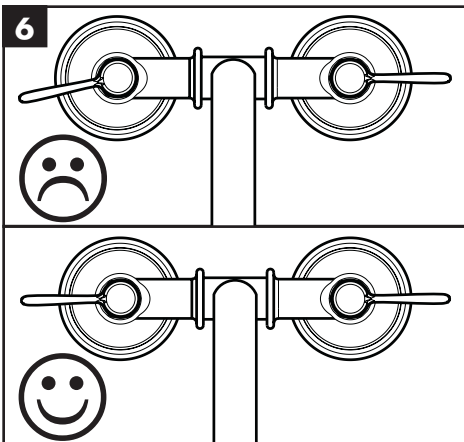
Tighten the tensioning screws.



Install the spout, slide bushing and o-ring.

Make sure that the slide bushing is oriented correctly.

Tighten the spout screw.



Lever handle models only:

Inspect the alignment of the handles.

Français

Installez les rondelles en fibre, les rondelles métalliques et les écrous de montage.

Serrez l'écrou de montage à la main.

Serrez les vis de pression.

Installez le bec.

Serrez la vis du bec.

La poignée levier modèles seulement :

Inspecter l'alignement des poignées.

Español

Instale las arandelas de fibra, las arandelas metálicas y las tuercas de montaje.

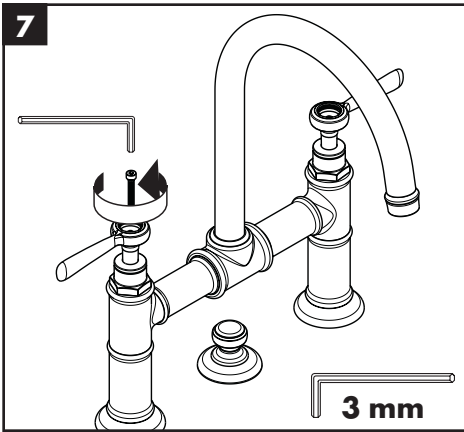
Apriete los tornillos tensores.

Instale el surtidor.

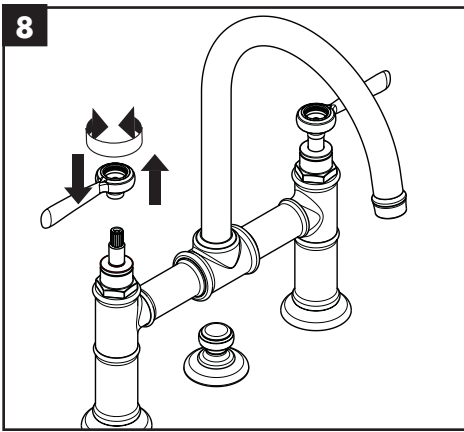
Apriete el tornillo del surtidor.

Modelos con manijas tipos palancas sólo:

Inspeccione la alineación de los asideros.

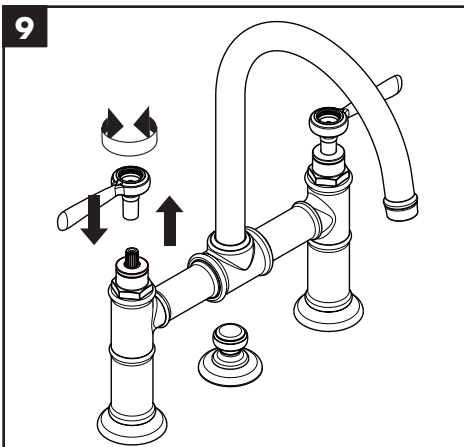


If it is not satisfactory, remove the handle screw using a 3 mm Allen wrench.



Remove the handle.

OR



Remove the handle and adapter.

Reposition the handle.

Français

Si ce n'êtré pas satisfaisant, enlève la vis de poignée utilisant un 3 mm la clé hexagonale coudée.

Enlever la poignée.

OU

Enlever la poignée et l'adaptateur.

Repositionner la poignée.

Español

Si no es satisfactorio, quita el tornillo de manija que utiliza una 3 llave de mm Allen.

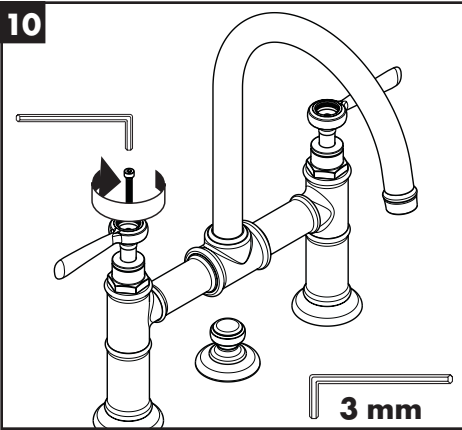
Quite la manija.

O

Quita la manija y el adaptador.

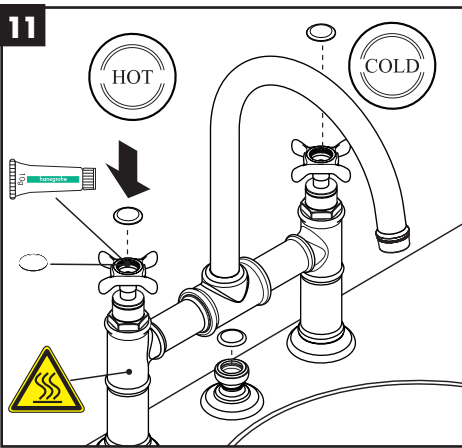
Recoloque la manija.

10



Install the handle screw.

11

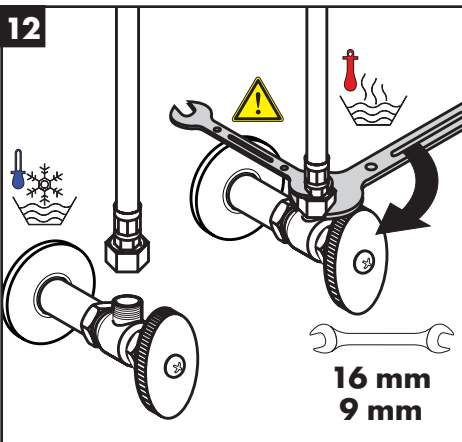


All models:

Lightly coat the handle o-rings with the enclosed lubricant.

Install the index caps on the hot and cold handles and pull rod assembly.

12



16510/16511 only

Install the pop-up drain.

All models:

Connect the supply lines to the stops.



Use two wrenches, as shown in the diagram, to keep the supply hoses from twisting.

Turn on the water and check all connections for leaks.

Installez la vis de poignée.

Tous les modèles:

Lubrifiez légèrement les joints toriques à l'intérieur des poignées en utilisant de la graisse de plomberie blanche.

Installez les bouchons d'eau chaude et d'eau froide et l'assemblage de tirette.

16510/16511 seulement

Installez l'obturateur à clapet.

Tous les modèles:

Connectez les tuyaux d'arrivée d'eau chaude et d'eau froide aux les butées d'arrêt.

Utilisez deux clés, tel qu'illustré.



Assurez-vous que les tuyaux ne s'entortillent pas.

Testez le robinet. Vérifiez l'étanchéité de tous les raccords.

Instale el tornillo de manija.

Todos los modelos

Lubrique levemente los retenes anulares dentro de los mangos utilizando grasa blanca para plomería.

Instale los botones de agua caliente y fría y la asamblea de tirador.

16510/16511 sólo

Instale el tapón elevable.

Todos los modelos

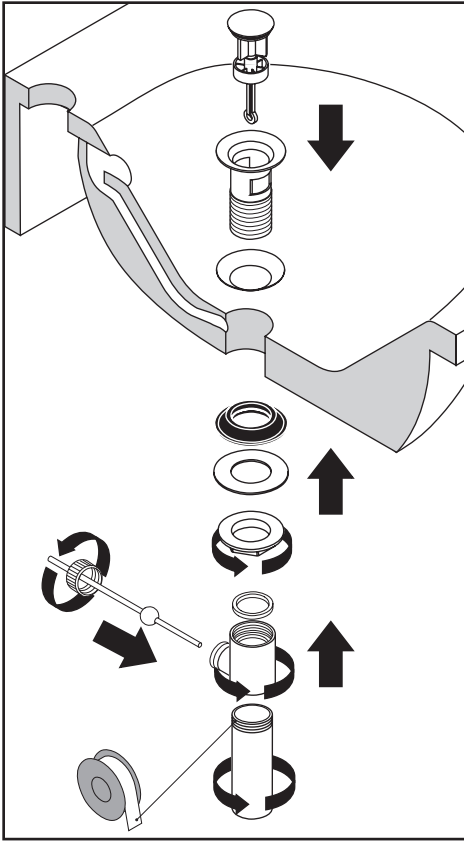
Conecte las mangueras de suministro de agua caliente y fría a los topes.

Use las dos llaves fijas como se ilustra.



Use las dos llaves fijas como se ilustra. No permita las mangueras se retuerzan.

Pruebe el grifo. Verifique todas las conexiones para detectar pérdidas.



Install the pop-up drain

Remove the plunger.

Unscrew the flange from the tee.

Unscrew the tailpiece from the tee.

Wrap the tailpiece threads with Teflon tape. Install the tailpiece on the tee.

Install the sealing gasket on the flange.

Rest the flange in the sink outlet.

Install the mack gasket, friction ring and retainer nut on the flange.

Install the tee and tailpiece on the flange.

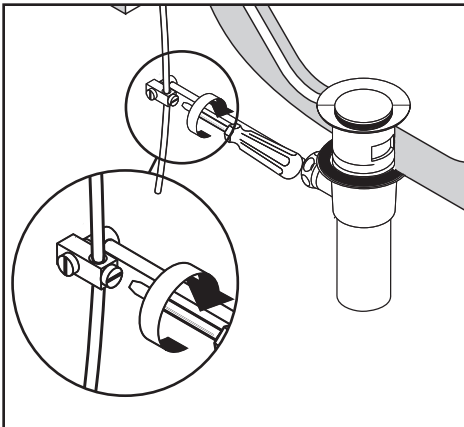
Tighten the retainer nut.

Place the plunger in the drain.

Install the ball rod so that the end goes through the loop in the bottom of the plunger.

Install and hand tighten the pivot ball nut.

Connect the swivel connector to the end of the ball rod.



Connect the swivel connector to the end of the pull rod.

Test the drain. Reposition the swivel connector if necessary.

Tighten the swivel connector screws.

Installez l'obturateur à clapet

Retirez le plongeur.

Dévissez la collerette du raccord en T.

Dévissez la queue du raccord en T.

Enveloppez les filets de la queue avec du ruban de Téflon. Installez la queue sur le raccord en T.

Installez le joint d'étanchéité sur la collerette.

Déposez la collerette dans la sortie de l'évier.

Installez le joint mack, l'anneau de friction et l'écrou de retenue sur la collerette.

Installez le raccord en T et la queue sur la collerette.

Serrez l'écrou de retenue.

Mettez le plongeur dans l'obturateur.

Installez la tige à rotule de façon à ce que son extrémité passe au travers de la boucle au bas du plongeur.

Installez l'écrou de l'articulation à rotule et serrez-le à la main.

Connectez le raccord pivotant à l'extrémité de la tige à rotule.

Connectez le raccord pivotant à l'extrémité de la tirette.

Testez l'obturateur. Le cas échéant, modifiez la position du raccord pivotant.

Serrez les vis du raccord pivotant.

Instale el tapón elevable

Retire el émbolo.

Desenrosque la brida del tubo en "T".

Desenrosque la alcachofa del tubo en "T".

Envuelva las rosas de la alcachofa con cinta de Teflon. Instale la alcachofa en el tubo en "T".

Instale la junta selladora en la brida.

Apoye la brida en la salida del fregadero.

Instale la junta mack, el aro de fricción y la tuerca de retención en la brida.

Instale el tubo en "T" y la alcachofa en la brida.

Apriete la tuerca de retención.

Coloque el émbolo en el drenaje.

Instale la varilla de bola de modo que el extremo pase por el bucle en la parte inferior del émbolo.

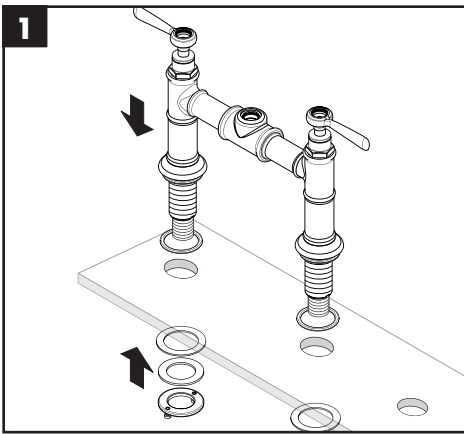
Instale y apriete a mano la tuerca de bola del pivote.

Conecte el conector giratorio al extremo de la varilla de bola.

Conecte el conector giratorio al extremo del tirador.

Pruebe el drenaje. Vuelva a posicionar el conector giratorio, de ser necesario.

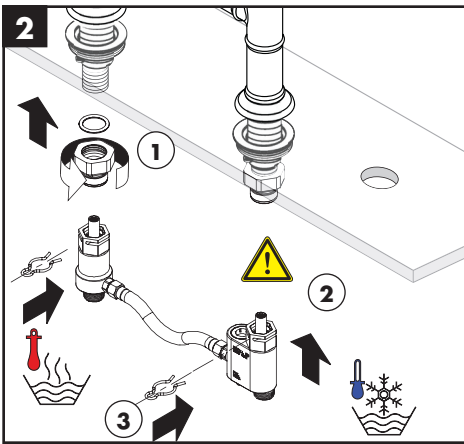
Apriete los tornillos del conector giratorio.



Installation - 16808/16818 only

Position the faucet and sealing rings on the mounting surface.

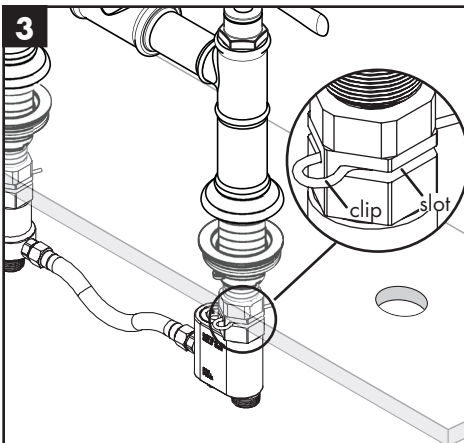
Install the fiber washers, metal washers, and mounting nuts. Tighten the tensioning screws.



Install the quick connect adapters on the valves. Make sure that they are tightened very firmly.

Firmly push the diverter assembly onto the adapters, one side at a time.

⚠ The cold side block must be connected to the cold side of the faucet or the faucet will not function.



Make sure that the hexagonal sides of the diverter assembly and the adapters align.

⚠ There must be no gap between the adapter and the diverter assembly.

Make sure that the clip groove on the adapter and the side slots on the diverter are aligned.

Push the clip through the slots and into the groove.

Installation - 16808/16818 seulement

Placez le robinet et les anneaux d'étanchéité sur la surface de montage.

Installez les rondelles en fibre, les rondelles métalliques et les écrous de montage. Serrez les vis de pression.

Installez les adaptateurs de raccordement rapide sur les valves.

Poussez l'assemblage du dispositif de dérivation fermement sur les adaptateurs, un côté à la fois.



Le bloc du côté de l'eau froide doit être raccordé au côté de l'eau froide du robinet, sinon, le robinet ne fonctionnera pas.

Veillez à bien aligner les côtés hexagonaux de l'assemblage du dispositif de dérivation avec ceux des adaptateurs.



Il ne doit y avoir aucun espace entre l'adaptateur et l'assemblage du dispositif de dérivation.

Veillez à aligner la rainure de clip de l'adaptateur et les fentes sur le côté du dispositif de dérivation.

Poussez le clip au travers des fentes et dans la rainure.

Instalación - 16808/16818 sólo

Coloque el grifo y los aros de sellado sobre la superficie de montaje.

Instale las arandelas de fibra, las arandelas metálicas y las tuercas de montaje. Apriete los tornillos tensores.

Instale los adaptadores de conexión rápida en las válvulas.

Empuje firmemente el conjunto del distribuidor sobre los adaptadores, un lado a la vez.



El bloque del lado frío debe estar conectado al lado frío del grifo, de lo contrario éste no funcionará.

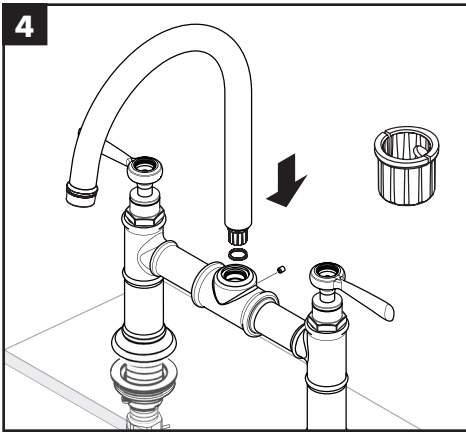
Asegúrese de que los lados hexagonales del conjunto del distribuidor y de los adaptadores estén alineados.



No debe haber espacios entre el adaptador y el conjunto del distribuidor.

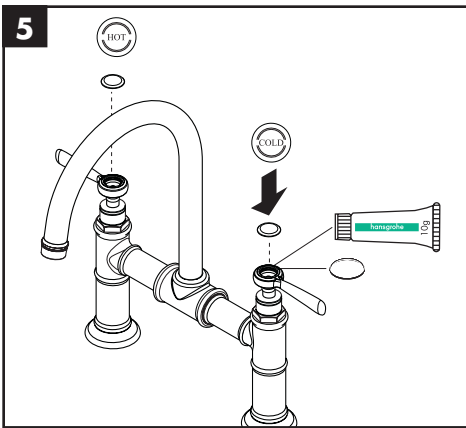
Asegúrese de que el surco de la presilla en el adaptador y las ranuras laterales del distribuidor estén alineados.

Presione la presilla a través de las ranuras hasta el surco.



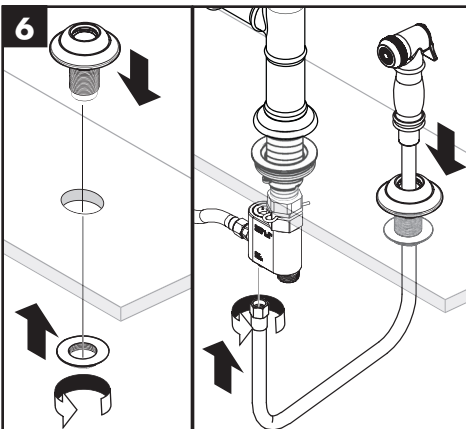
Install the spout.

Tighten the spout screw.



Lightly lubricate the o-rings inside the handles using white plumber's grease.

Install the hot and cold buttons.



Place the veggie spray flange on the mounting surface.

Install the mounting nut.

Thread the veggie spray hose through the flange.

Rest the veggie spray in the holder.

Connect the hose to the diverter assembly.

Français

Installez le bec.

Serrez la vis du bec.

Lubrifiez légèrement les joints toriques à l'intérieur des poignées en utilisant de la graisse de plomberie blanche.

Installez les bouchons d'eau chaude et d'eau froide.

Placez la bride de l'arroseur à légumes sur la surface de montage.

Installez l'écrou de montage.

Faites passer le tuyau de l'arroseur à légumes au travers de la bride.

Déposez l'arroseur à légumes dans son support.

Raccordez le tuyau à l'assemblage du dispositif de dérivation.

Español

Instale el surtidor.

Apriete el tornillo del surtidor.

Lubrique levemente los retenes anulares dentro de los mangos utilizando grasa blanca para plomería.

Instale los botones de agua caliente y fría

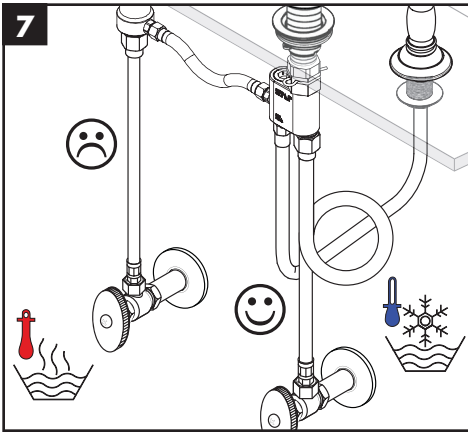
Coloque la brida de la manguera rociadora de verdura en la superficie de montaje.

Instale la tuerca de montaje.

Enrosque la manguera rociadora de verdura a través de la brida.

Apoye la manguera rociadora de verdura en el soporte.

Conecte la manguera al conjunto del distribuidor.



Install the hot and cold supply lines (not included).



Use flexible braided hoses. Do not use hard metal tubes or soft PEX tubes.

Make sure that there is some slack in the hose.

Follow the manufacturer's instructions when installing the hoses.

Turn on the water and check all connections for leaks.

Français

Installez les conduites d'alimentation en eau chaude et eau froide (non comprises).



Utilisez des tuyaux tressés flexibles. N'utilisez pas de tuyaux métalliques rigides ou de tuyaux PEX flexibles.

Assurez-vous de laisser un certain relâchement dans le tuyau.

Ouvrez le robinet et vérifiez l'étanchéité des raccords.

Español

Instale las tuberías de suministro de agua fría y caliente (no incluidas).

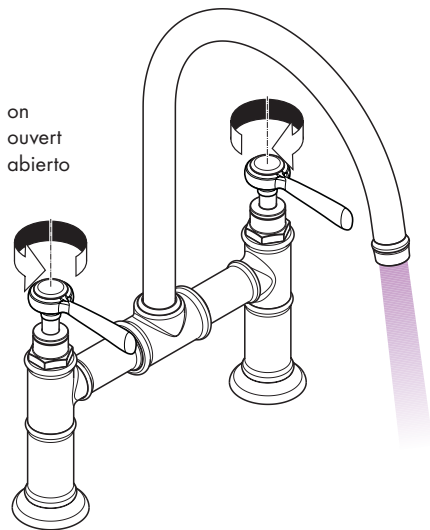
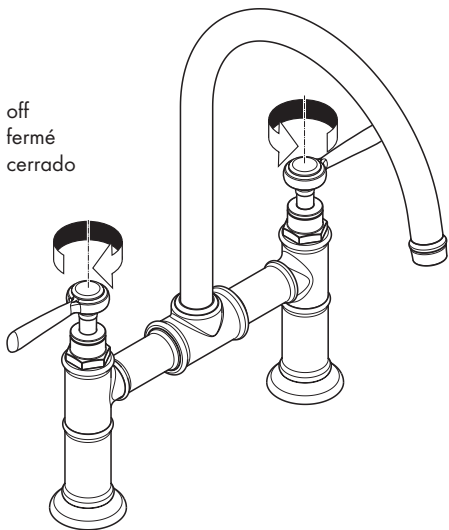


Use mangueras trenzadas y flexibles. No use tubos de metal duro o tubos PEX suaves.

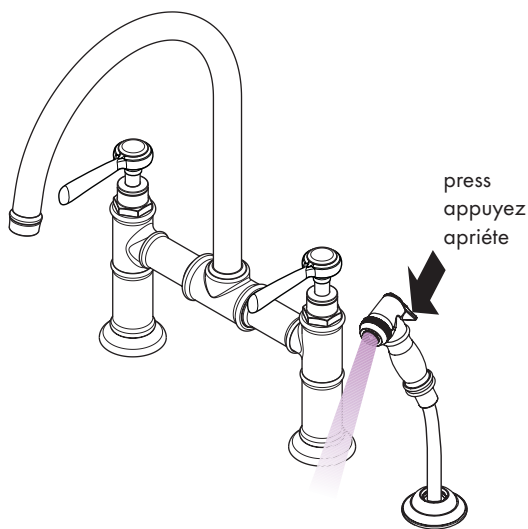
Asegúrese de que la manguera quede algo floja.

Abra el suministro de agua y verifique todas las conexiones para asegurarse de que no haya pérdidas.

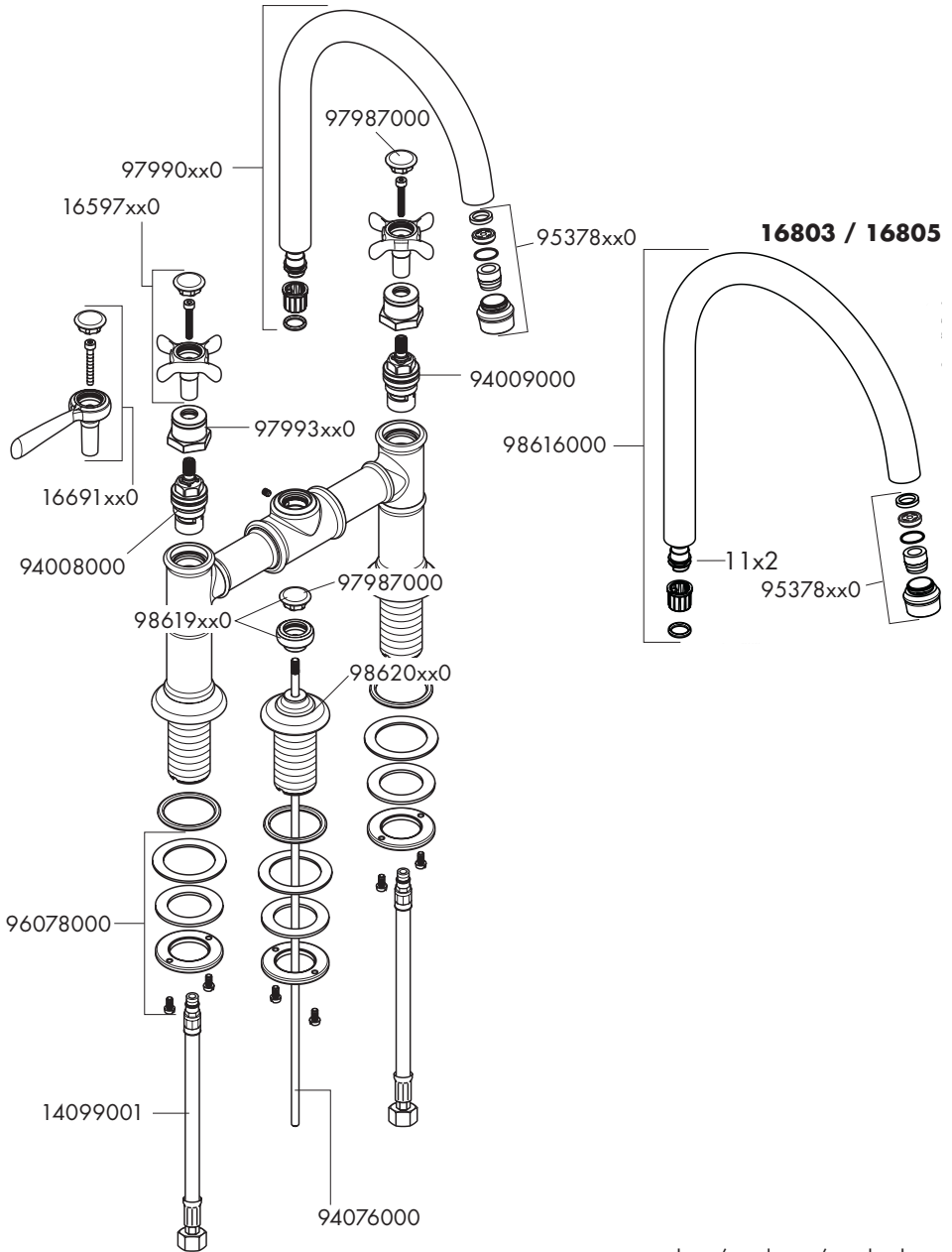
User Instructions / Instructions de service / Manejo



16808 / 16818xx1 only



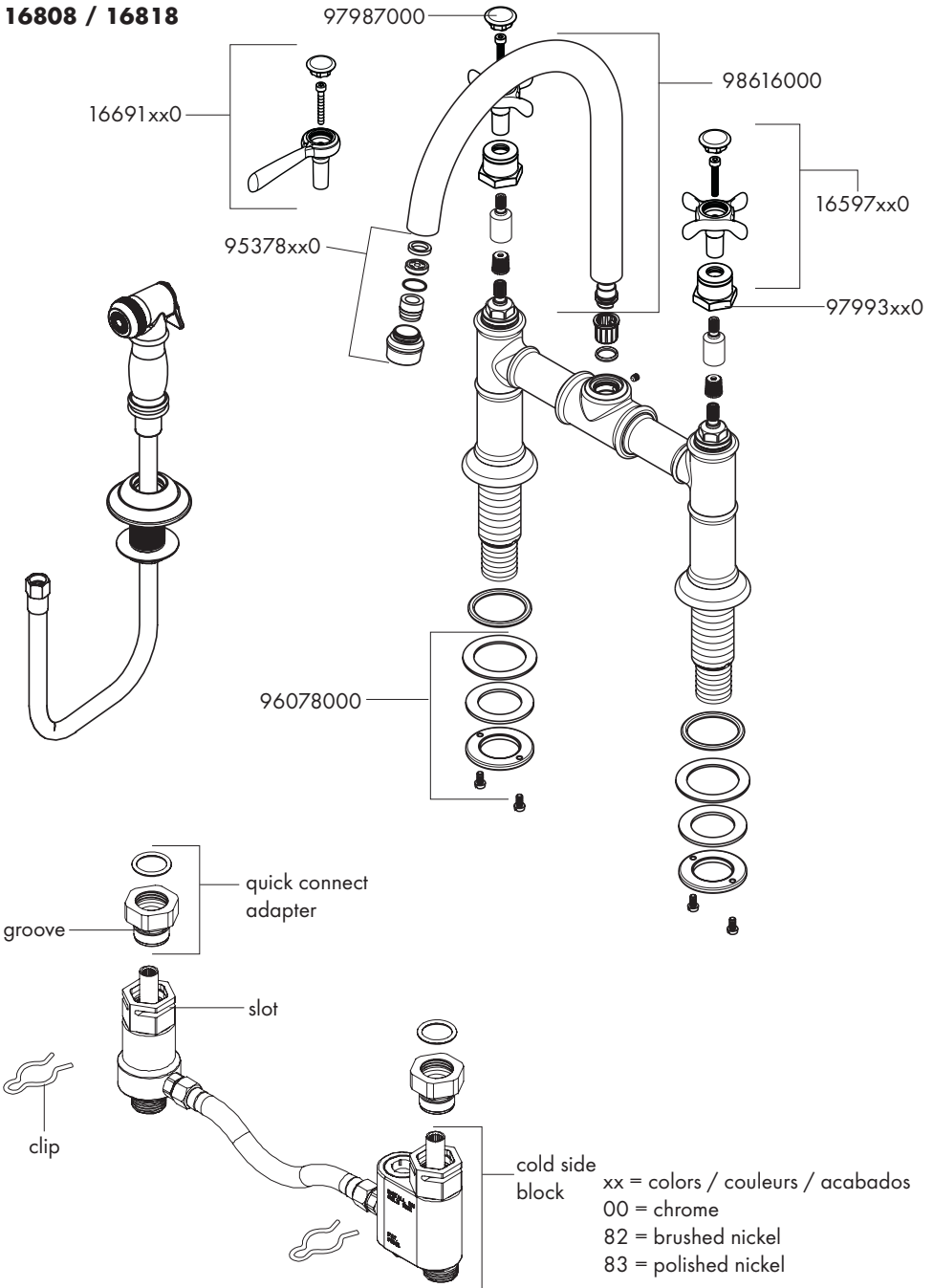
16510 / 16511



xx = colors / couleurs / acabados
00 = chrome
82 = brushed nickel
83 = polished nickel

Replacement Parts / Pièces détachées / Repuestos

16808 / 16818



Cleaning Recommendation for Hansgrohe Products

Modern bathroom faucets, kitchen mixers and showers consist of very different materials to comply with the needs of the market with regard to design and functionality. To avoid damage, it is necessary to consider certain criteria when cleaning.

At the cleaning of the fittings and showers, in principle, it must be pointed out:

- Only use cleaning material which is explicitly intended for this type of application.
- Never use cleaning materials, which contain hydrochloric acid, formic acid, chlorine pale lye or acetic acid, as they cause considerable damage.
- Phosphorus acidic cleaners are only conditionally applicable.
- Do not mix cleaning agents, unless directed by the manufacturer.
- Never use cleaning materials or appliances with an abrasive effect, such as unsuitable cleaning powders, sponge pads or microfiber cloths.
- Always follow the instructions on the cleaning agent package with respect to specified cleaner dosage and contact time.
- The building up of calcifications has to be removed by cleaning regularly.
- When using spray cleaners, spray first onto a soft cloth or sponge never directly onto the product, as drops could enter openings and gaps and cause damage.
- After cleaning, rinse thoroughly with clean water to remove any cleaner residue.
- The use of steam cleaners is not permitted. The high temperatures can damage the products.

Important

- Residues of liquid soaps, shampoos and shower foams can also cause damage, so rinse with clean water after use.
- The damage of already damaged surfaces will deteriorate under the effect of the cleansers.
- **Components with damaged surfaces must be replaced, otherwise there is a risk of injury.**
- **Damage caused by improper treatment is not covered by our warranty.**

Conseil de nettoyage pour les produits Hansgrohe

De nos jours le sanitaire moderne, la robinetterie et les douchettes se composent de matériaux très différents pour satisfaire à la demande concernant le design et la fonctionnalité. Pour éviter les détériorations et les réclamations, aussi bien pour l'utilisation que pour le nettoyage prochain, certains critères seront à prendre en considération.

A prendre en considération lors de l'entretien de la robinetterie et de douchettes:

- On doit seulement utiliser les produits de nettoyage qui sont formellement prévus pour ce domaine.
- Aucun contact avec l'application de nettoyants contenant de l'acide chlorhydrique, de l'acide formique ou de l'acide acétique qui peuvent causer de considérables détériorations.
- Les nettoyants à base d'acide phosphorique, aussi, ne sont pas à utiliser sans réserves.
- Le mélange de nettoyants en général n'est pas autorisé.
- L'utilisation de produits de nettoyage récurants et des ustensiles comme des frottoirs, des éponges à récurer et des torchons microfibrés est exclue.
- Les conseils d'entretien des producteurs de nettoyants sont à suivre obligatoirement.
- Le nettoyage est à faire correspondre avec le dosage, le temps d'action, spécifique à l'objet et à la nécessité.
- Le dépôt de calcaire est évité par un nettoyage régulier.
- Pour le nettoyage avec produit vaporisé liquide, en aucun cas sur la robinetterie, mais au contraire aspergé sur le chiffon (torchon, éponge) et effectuer comme cela le nettoyage, car les aérosols peuvent pénétrer dans les ouvertures et fentes de la robinetterie et peuvent provoquer des détériorations.

-
- Après le nettoyage rincez avec suffisamment d'eau claire pour éliminer les restes de produits attachés.
 - L'utilisation d'appareil de nettoyage à vapeur n'est pas autorisée, car les températures importantes peuvent détériorer les produits.

Indications importantes

- Les produits pour le corps comme les savons liquides, les shampooings ou les gels de douche peuvent causer des détériorations.
- Ici aussi on doit: Après l'utilisation rincer soigneusement les restes avec de l'eau.

Conseil de nettoyage

- **Les deteriorations imputables à un mauvais entretien ne peuvent être pris en considération par notre garantie.**
- Par l'action d'un nettoyeur sur les revêtements déjà endommagé il se produit une aggravation des dégâts.

Recomendación de limpieza para los productos de Hansgrohe

Hoy en día, las griferías de baño y de cocina así como duchas modernas se componen de materiales muy distintos para satisfacer las exigencias del mercado respecto al diseño y la funcionalidad. Para evitar daños y reclamaciones hay que tener en cuenta ciertos aspectos tanto en el uso como en su limpieza.

Para el cuidado de las griferías y las duchas en principio hay que seguir lo siguiente:

- Usar sólo detergentes previstos específicamente para este campo de aplicación.
- No aplicar detergentes que contengan ácido clorhídrico, fórmico o acético porque pueden causar daños importantes.
- Detergentes que contienen ácido fosfórico tampoco pueden ser aplicados ilimitadamente. Por regla general no se deben mezclar detergentes.
- Tampoco se deben utilizar utensilios abrasivos, como son polvos abrasivos, esponjas o paños de microfibra.
- Se tienen que seguir siempre las sugerencias de empleo de los fabricantes de los detergentes.
- La limpieza tiene que ser realizada según la dosificación y el tiempo de actuación, en función del objeto y ajustada a las necesidades específicas del mismo.
- Gracias a una limpieza periódica se pueden evitar los depósitos de cal.
- No conviene rociar el detergente en ningún caso sobre la grifería sino sobre los textiles y ejecutar la limpieza así, porque el líquido puede entrar en aperturas o hendiduras de la grifería y causar daños.
- Después de la limpieza hay que aclarar con suficiente agua para eliminar completamente el resto de detergente.
- La utilización de limpiadores a vapor no está permitida, las altas temperaturas pueden dañar los productos.

Indicaciones importantes

- Los residuos de productos de aseo como jabón líquido, champú y gel de ducha pueden dañar también los materiales.
- Por lo que también se deberá prestar atención a lo siguiente: aclarar con abundante agua después del uso.
- Con materiales ya dañados la acción de detergentes incrementará el desgaste de estos.
- **Los componentes con superficies dañadas deberán cambiarse, en otro caso se corre el peligro de lesionarse.**
- Los daños que resulten de un uso inadecuado no están incluidos en nuestra garantía.

Limited Consumer Warranty

This product has been manufactured and tested to the highest quality standards by Hansgrohe, Inc. ("Hansgrohe"). This warranty is limited to Hansgrohe products that are purchased by a consumer in the United States or Canada after March 1, 1996, and installed in either in the United States or in Canada.

WHO IS COVERED BY THE WARRANTY

This warranty extends to the original purchaser only. This warranty is non-transferable.

WHAT IS COVERED BY THE WARRANTY

The warranty covers only your Hansgrohe manufactured product. Hansgrohe warrants this product against defects in material or workmanship as follows:

Hansgrohe will replace at no charge for parts only or, at its option, replace any product or part of the product that proves defective because of improper workmanship and/or material, under normal installation, use, service and maintenance. If Hansgrohe is unable to provide a replacement and repair is not practical or cannot be made in timely fashion, Hansgrohe may elect to refund the purchase price in exchange for the return of the product.

LENGTH OF WARRANTY

Replacement or repaired parts of products will be covered for the term of this warranty, as stated in the following two sentences. If you are a consumer who purchased the product for use primarily for personal, family or household purposes, this warranty extends for as long as you own the product and the home in which the product is originally installed. If you purchased the product for use primarily for any other purpose, including, without limitation, a commercial purpose, this warranty extends only (i) for 1 year, with respect to Hansgrohe & Commercial products, and (ii) for 5 years, with respect to Axor products.

THIS WARRANTY DOES NOT COVER, AND HANSGROHE WILL NOT PAY FOR:

- A. Conditions, malfunctions or damage not resulting from defects in material or workmanship.
- B. Conditions, malfunctions or damage resulting from (1) normal wear and tear, improper installation, improper maintenance, misuse, abuse, negligence, accident or alteration; (2) the use of abrasive or caustic cleaning agents or "no-rinse" cleaning products, or the use of the product in any manner contrary to the product instructions; or (3) conditions in the home such as excessive water pressure or corrosion.
- C. Labor and other expenses for disconnection, deinstallation, or return of the product for warranty service (including but not limited to proper packaging and shipping costs), or for installation or reinstallation of the product.
- D. Accessories, connected materials and products, or related products not manufactured by Hansgrohe.
- E. Any Hansgrohe or Axor product sold for display purposes.
- F. Rubbed Bronze finish is subject to a 3-year limited warranty. Chrome and all PVD finishes are covered by the limited lifetime warranty.
- G. Hansgrohe Water Filtration System is subject to a 1-year limited warranty. Warranty does not include replacement filters.

TO OBTAIN WARRANTY PARTS OR INFORMATION

Contact your Hansgrohe retailer, or contact Technical Service at:

Hansgrohe, Inc.
1492 Bluegrass Lakes Parkway
Alpharetta, GA 30004
Toll-free 800-334-0455

In requesting warranty service, you will need to provide:

1. The sales receipt or other evidence of the date and place of purchase.
2. A description of the problem.
3. Delivery of the product or the defective part, postage prepaid and carefully packed and insured, to:

Hansgrohe, Inc.
1492 Bluegrass Lakes Parkway
Alpharetta, GA 30004
Toll-free 800-334-0455

When warranty service is completed, any repaired or replacement product or part will be returned to you postage prepaid.

EXCLUSIONS AND LIMITATIONS

REPAIR OR REPLACEMENT (OR, IN LIMITED CIRCUMSTANCES, REFUND OF THE PURCHASE PRICE) AS PROVIDED UNDER THIS WARRANTY IS THE EXCLUSIVE REMEDY OF THE PURCHASER. HANSGROHE NEITHER ASSUMES NOR AUTHORIZES ANY PERSON TO CREATE FOR IT ANY OTHER OBLIGATION OR LIABILITY IN CONNECTION WITH THIS PRODUCT. HANSGROHE SHALL NOT BE LIABLE TO PURCHASER OR ANY OTHER PERSON FOR ANY INCIDENTAL, SPECIAL OR CONSEQUENTIAL DAMAGES, ARISING OUT OF BREACH OF THIS WARRANTY OR ANY IMPLIED WARRANTY (INCLUDING BUT NOT LIMITED TO ANY IMPLIED WARRANTY OF MERCHANTABILITY).

Some States do not allow the exclusion or limitation of incidental or consequential damages, so the above limitation or exclusion may not apply to you. This warranty gives you specific legal rights, and you may also have other rights that vary from state to state.

TO THE EXTENT PERMITTED BY LAW, ANY IMPLIED WARRANTIES OF MERCHANTABILITY AND FITNESS FOR A PARTICULAR PURPOSE, ARE LIMITED TO THE DURATION OF THE EXPRESS WARRANTY.

Some states do not allow limitations on how long an implied warranty may last, so the above limitations may not apply to you. You may be required by law to give us a reasonable opportunity to correct or cure any failure to comply before you can bring any action in court against us under the Magnuson-Moss Warranty Act.

PRODUCT INSTRUCTIONS AND QUESTIONS

Upon purchase or prior to installation, please carefully inspect your Hansgrohe product for any damage or visible defect. Prior to installing, always carefully study the enclosed instructions on the proper installation and the care and maintenance of this product. If you have questions at any time about the use, installation or performance of your Hansgrohe product, or this warranty, please write us or call us toll-free at 800-334-0455.

hansgrohe

Hansgrohe, Inc. • 1490 Bluegrass Lakes Parkway • Alpharetta, GA 30004
Tel. 800-334-0455 • Fax 770-360-9887

www.hansgrohe-usa.com