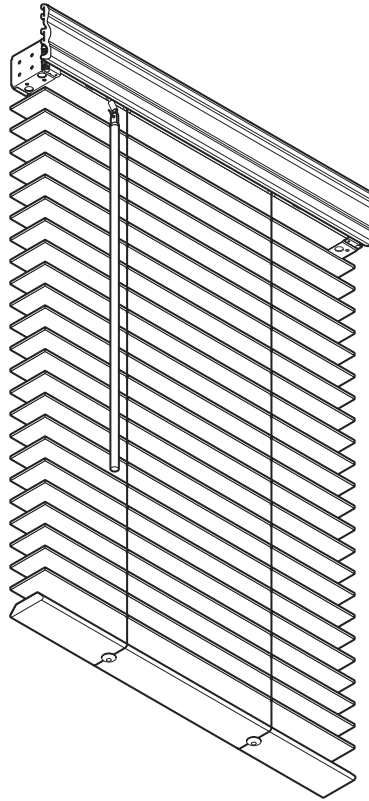


allen + roth®

welcoming • sophisticated • inspiring



allen + roth® is a registered trademark of LF, LLC. All Rights Reserved.

ITEM #0795183, 0795184, 0795185, 0795186, 0795187, 0795188, 0795189, 0795190, 0795191, 0795192, 0795193, 0795194, 0795195, 0795196, 0795197, 0795198, 0795199, 0795200, 0795201, 0795202, 0795203, 0795204, 0795205, 0795223, 0795206, 0795207, 0795208, 0795209, 0795210, 0795211, 0795212, 0795213, 0795224, 0795214, 0795215, 0795216, 0795217, 0795218, 0795219, 0795220, 0795221, 0795222

CORDLESS FAUX WOOD BLIND

MODEL #C935480125, C946480125, C947480125, C958480125, C959480125, C970480125, C971480125, C923640125, C927640125, C929640125, C930640125, C931640125, C932640125, C934640125, C935640125, C936640125, C939640125, C943640125, C946640125, C947640125, C952640125, C958640125, C959640125, C965640125, C972640125, C923720125, C927720125, C930720125, C931720125, C932720125, C934720125, C935720125, C936720125, C939720125, C943720125, C948720125, C952720125, C956720125, C960720125, C964720125, C968720125, C972720125

ATTACH YOUR RECEIPT HERE

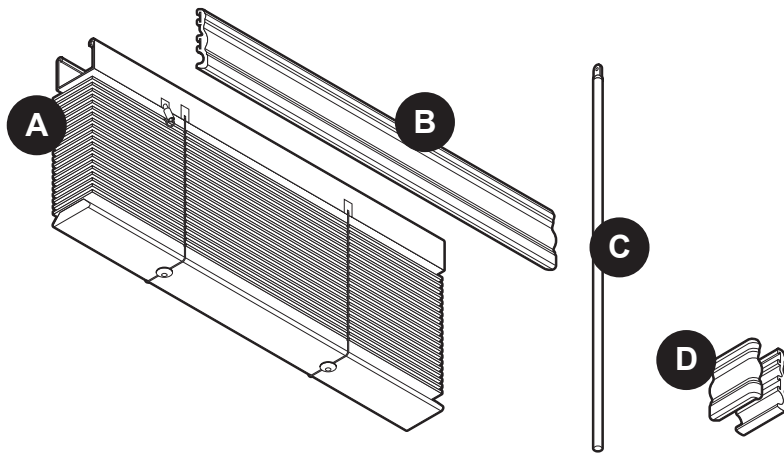
Français p. 10

Español p. 19

Serial Number _____ Purchase Date _____

Questions, problems, missing parts? Before returning to your retailer, call our customer service department at 1-866-439-9800, 8 a.m. - 8 p.m., EST, Monday - Friday.

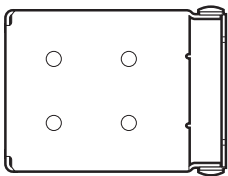
PACKAGE CONTENTS



PART	DESCRIPTION	QUANTITY
A	Blind	1
B	Valance	1
C	Wand	1
D	Valance Return	2

HARDWARE CONTENTS (not shown actual size)

AA



Mounting
Bracket

Qty. 2

BB



Screw

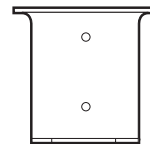
Qty. 4 (23 – 27 in.)

Qty. 6 (29 – 47 in.)

Qty. 8 (48 – 60 in.)

Qty. 10 (62 – 72 in.)

CC



Center Support
Bracket

Qty. 1 (29 – 47 in.)

Qty. 2 (48 – 60 in.)

Qty. 3 (62 – 72 in.)

DD



Valance
Clip

Qty. 2 (23 – 36 in.)

Qty. 3 (39 – 57 in.)

Qty. 4 (58 – 72 in.)

EE



Valance
Connector

Qty. 2



SAFETY INFORMATION

Please read and understand this entire manual before attempting to assemble, operate or install this product.

KEEP THESE INSTRUCTIONS FOR FUTURE REFERENCE.

PREPARATION

Before beginning installation of product, make sure all parts are present. Compare parts with package contents list and hardware contents list. If any part is missing or damaged, do not attempt to assemble, install or operate the product.

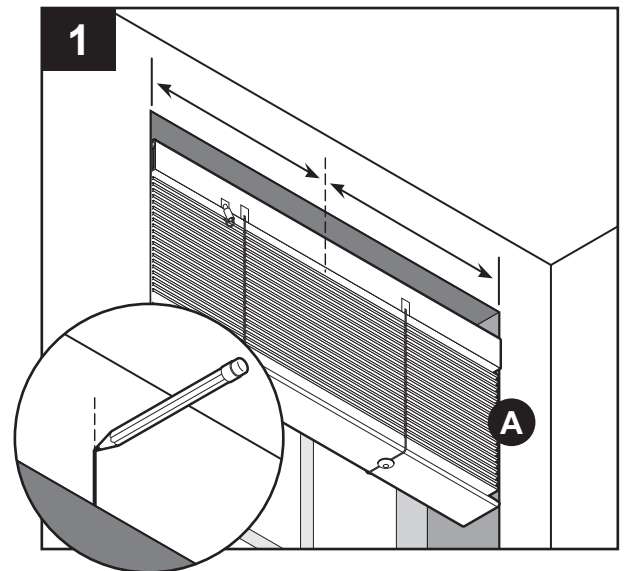
Estimated Assembly Time: 30 minutes

Tools Required for Assembly (not included): Pencil, safety goggles, Phillips screwdriver, tape measure, level, drill, 1/16 in. bit.

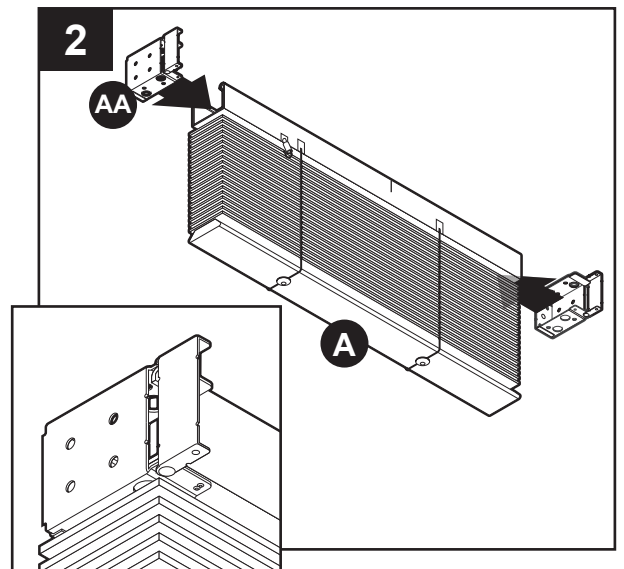
Helpful Tools (not included): Step stool.

INSTALLATION INSTRUCTIONS

1. Mark center of window opening and center of blind (A) with pencil (not included).

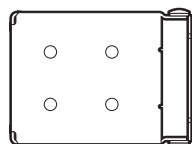


2. Slide mounting brackets (AA) on each end of blind headrail (A).



Hardware Used

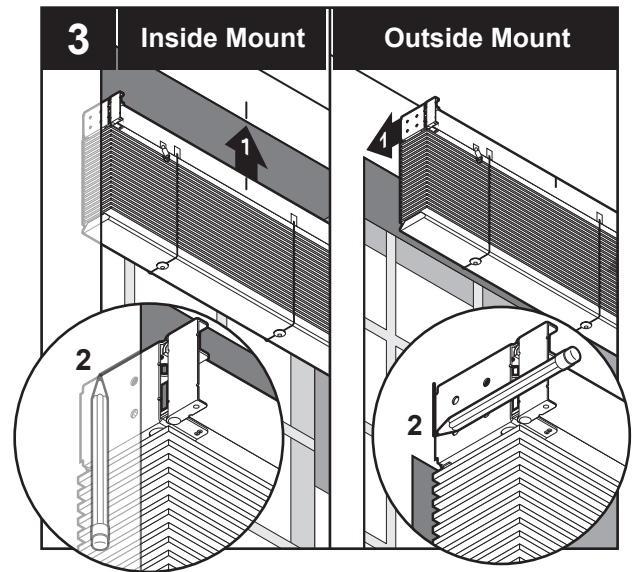
AA Mounting Bracket



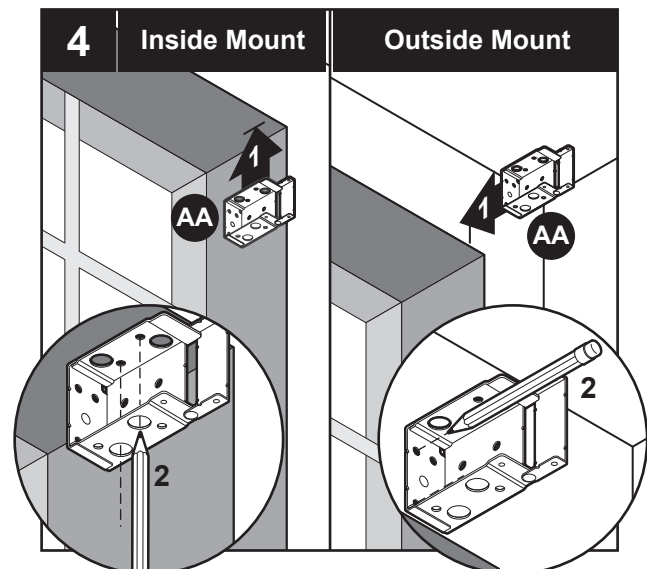
x 2

INSTALLATION INSTRUCTIONS

3. Position blind (A) and align center marks. Mark position of mounting brackets (AA) with pencil.



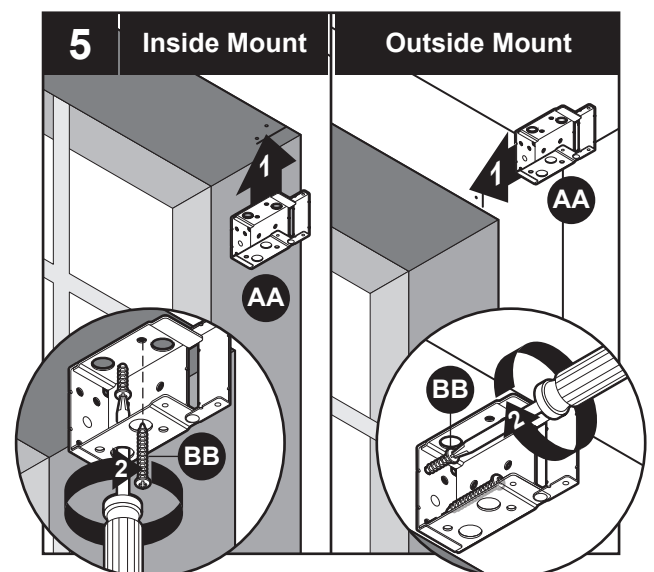
4. Remove mounting brackets (AA) from blind (A) and align with marks. Mark and pre-drill holes with a 1/16 in. drill bit (not included).



5. Attach mounting brackets (AA) using screws (BB).
Note: If installing a 23 – 27 in. blind, proceed to step 10. Otherwise, continue to step 6 below.

Hardware Used

BB Screw  x 4



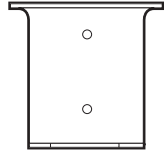
INSTALLATION INSTRUCTIONS

- Slide center bracket(s) (CC) onto headrail of blind (A) from the back.

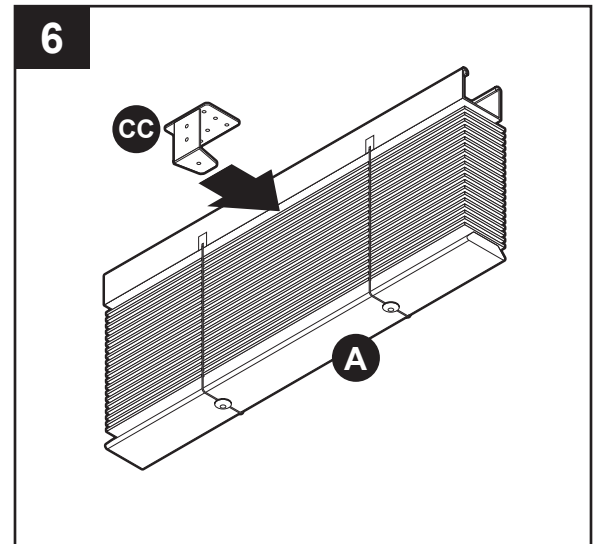
Hardware Used

CC

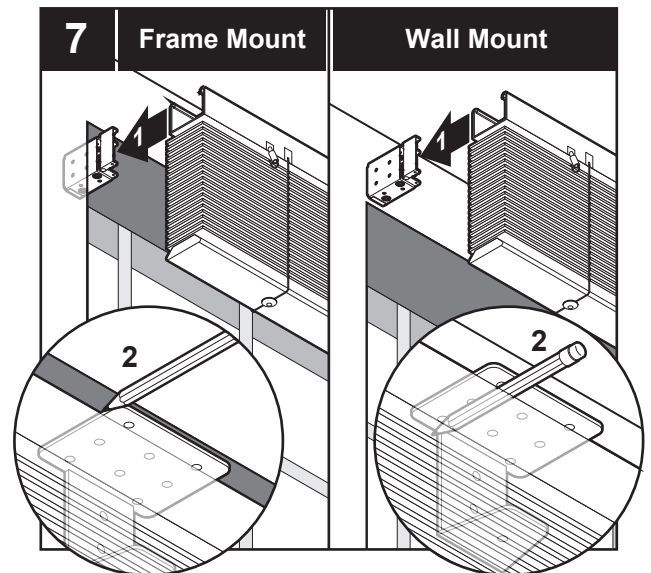
Center Support
Bracket



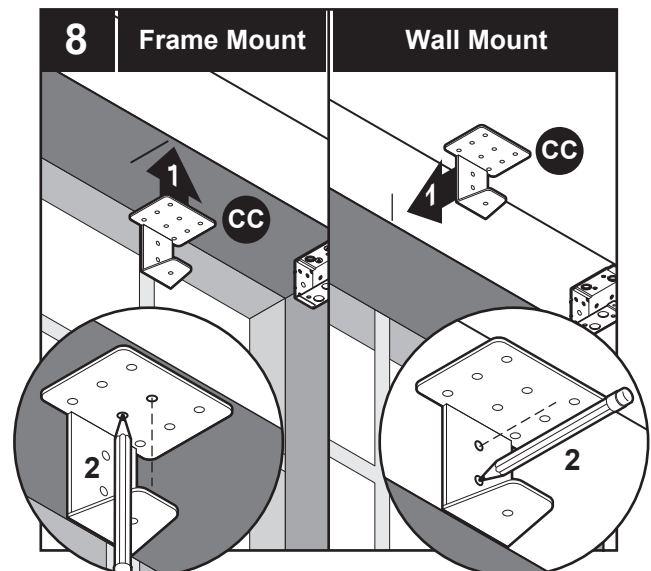
x 1 (29 – 47 in.)
x 2 (48 – 60 in.)
x 3 (62 – 72 in.)



- Temporarily hang blind (A) by sliding headrail into attached mounting brackets (AA). Mark location of center bracket (CC) with pencil. Remove blind (A).



- Remove center bracket (CC) from blind (A) and align with mark. Mark and pre-drill holes with a 1/16 in. drill bit.

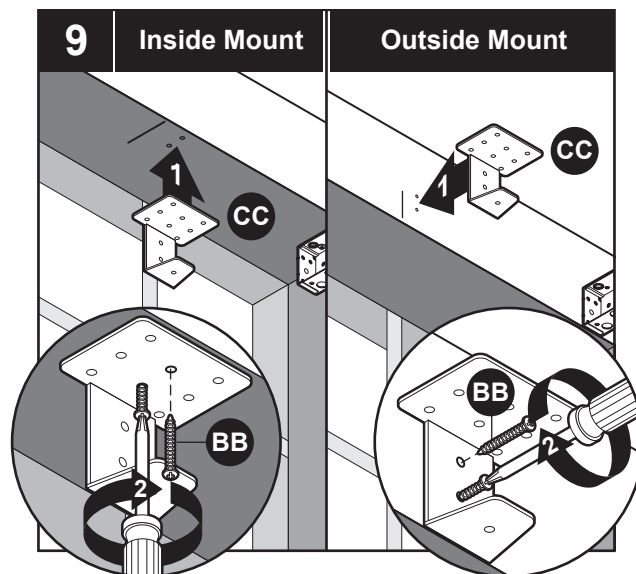


INSTALLATION INSTRUCTIONS

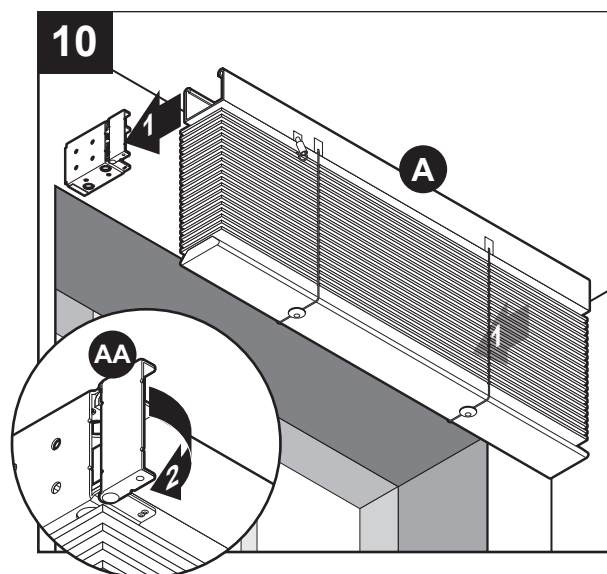
9. Attach center bracket(s) using screws (BB).

Hardware Used

BB	Screw		x 2 (29 – 47 in.)
			x 4 (48 – 60 in.)
			x 6 (62 – 72 in.)



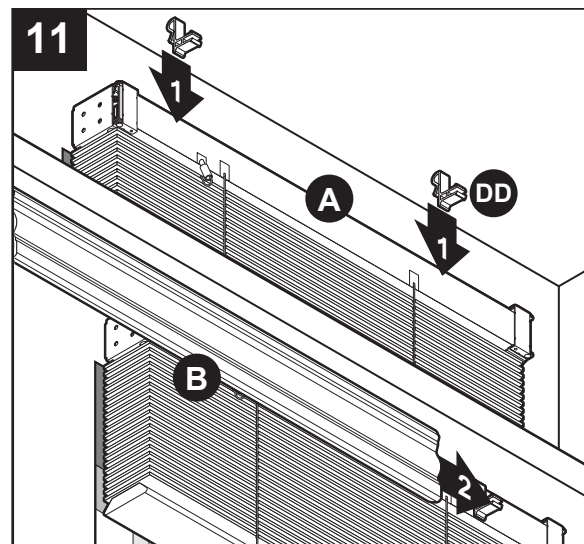
10. Hang blind (A) and snap the locking tab of the mounting bracket (AA) to secure blind (A).



11. **OPTIONAL:** Attach valance clips (DD) to headrail of blind (A). Then, snap valance (B) onto valance clips (DD).

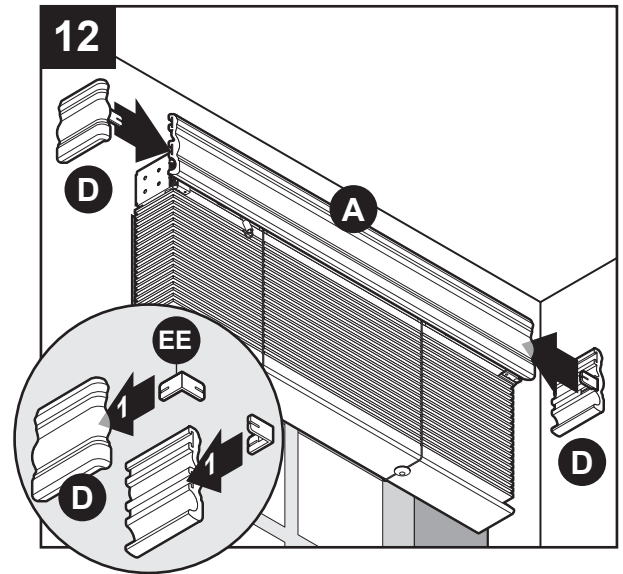
Hardware Used

DD	Valance Clip		x 2 (23 – 36 in.)
			x 3 (39 – 57 in.)
			x 4 (58 – 72 in.)



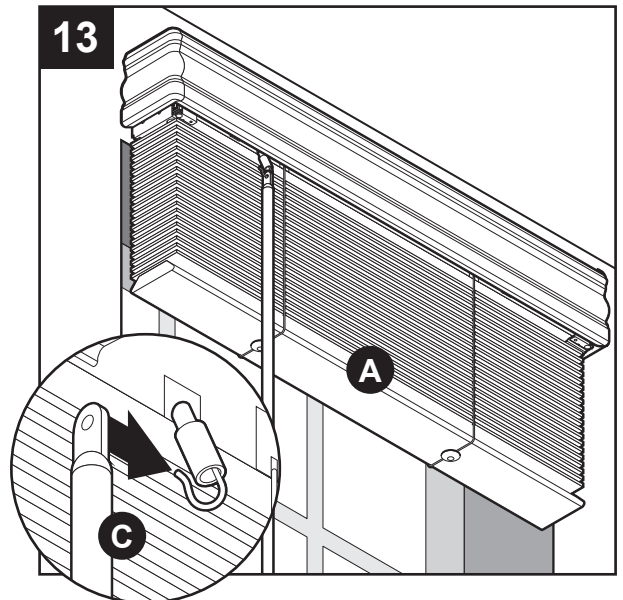
INSTALLATION INSTRUCTIONS

12. **OPTIONAL:** For outside mounted blind (A), install valance connectors (EE) into channels of valance return (D), then into either side of the valance (B).



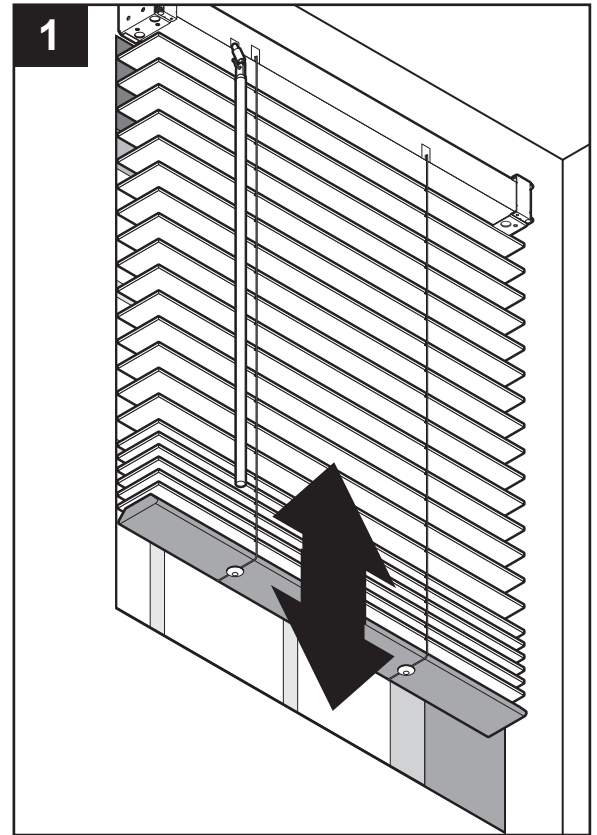
13. Install wand (C) to the wand hook preassembled on the headrail of blind (A).

Assembly is now complete.

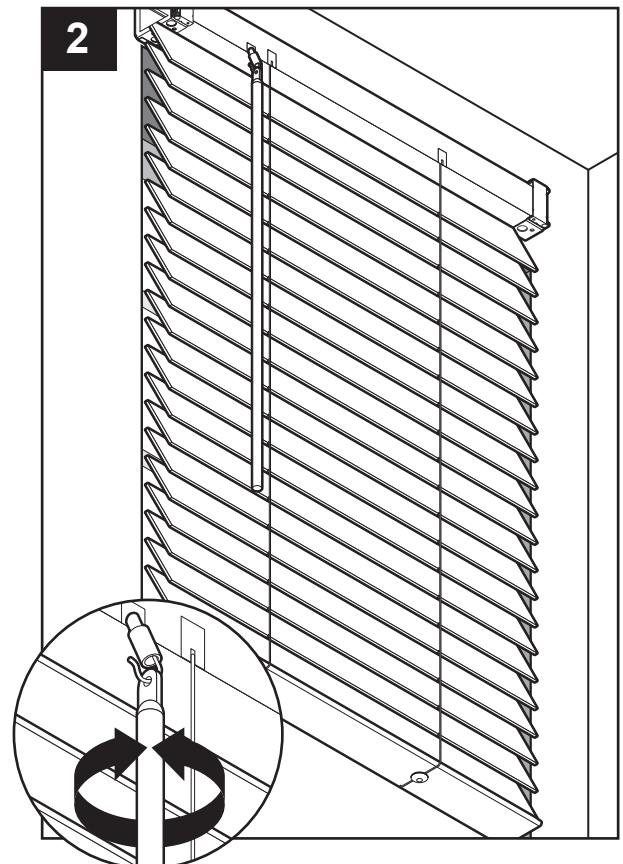


OPERATING INSTRUCTIONS

1. Raise or lower the blind by lifting or lowering the bottom rail to the desired height.



2. Open or close the blind slats by turning the wand until the slats are opened or closed to the desired amount.



CARE AND MAINTENANCE

- Clean using damp cloth or vacuum using proper attachments or duster.

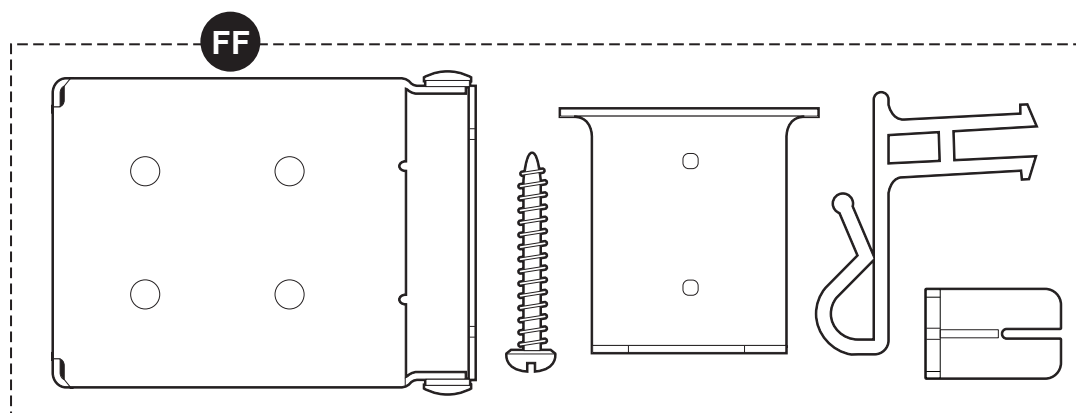
WARRANTY

For a period of one (1) year from the date of purchase, the manufacturer will replace this window covering with one of equal or superior value, if this window covering is found to be defective in material or workmanship. To obtain warranty service contact our customer service department at 1-866-439-9800. This warranty does not cover damage or defects caused by or resulting from improper maintenance, negligent or improper use, abuse, misuse, neglect, accidents, act of God, alteration, commercial use, installation, removal or reinstallation. This warranty is restricted to normal consumer use within the United States and Canada. MANUFACTURER WILL NOT BE LIABLE FOR INCIDENTAL OR CONSEQUENTIAL DAMAGES, SOME STATES DO NOT ALLOW THE EXCLUSION OR LIMITATION OF INCIDENTAL OR CONSEQUENTIAL DAMAGES, SO THE ABOVE LIMITATION OR EXCLUSION MAY NOT APPLY TO YOU. This warranty gives you specific legal rights, and you may also have other rights which vary from state to state.

REPLACEMENT PARTS LIST

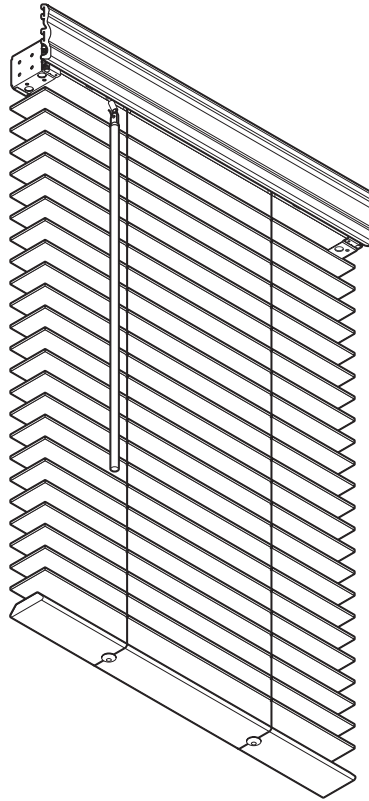
For replacement parts, call our customer service department at 1-866-439-9800, 8 a.m. - 8 p.m., EST, Monday - Friday.

PART	DESCRIPTION	PART #
FF	Hardware Pack (23" – 27")	7-1003-46-0230270-6
FF	Hardware Pack (29" – 36")	7-1003-46-0290360-6
FF	Hardware Pack (39" – 47")	7-1003-46-0390470-6
FF	Hardware Pack (48" – 57")	7-1003-46-0480570-6
FF	Hardware Pack (58" – 60")	7-1003-46-0580600-6
FF	Hardware Pack (61" – 72")	7-1003-46-0610720-6



Printed in China

allen + roth® is a registered trademark of LF, LLC. All Rights Reserved.



allen + roth® est une marque de commerce déposée de LF, LLC. Tous droits réservés.

ARTICLE #0795183, 0795184, 0795185, 0795186, 0795187, 0795188, 0795189, 0795190, 0795191, 0795192, 0795193, 0795194, 0795195, 0795196, 0795197, 0795198, 0795199, 0795200, 0795201, 0795202, 0795203, 0795204, 0795205, 0795223, 0795206, 0795207, 0795208, 0795209, 0795210, 0795211, 0795212, 0795213, 0795224, 0795214, 0795215, 0795216, 0795217, 0795218, 0795219, 0795220, 0795221, 0795222

STORE SIMILIBOIS SANS CORDON

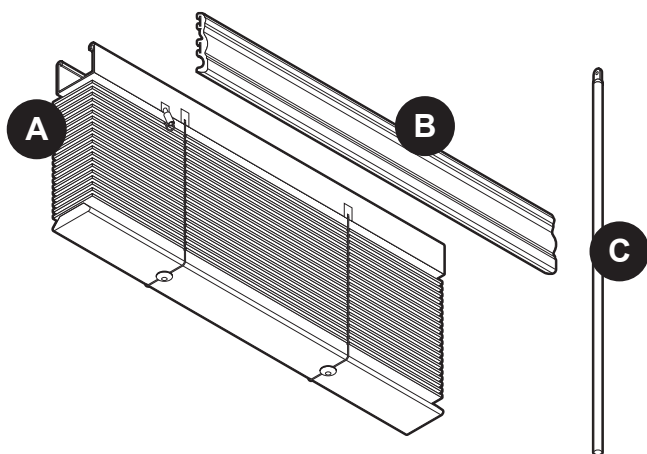
MODÈLE #C935480125, C946480125, C947480125, C958480125, C959480125, C970480125, C971480125, C923640125, C927640125, C929640125, C930640125, C931640125, C932640125, C934640125, C935640125, C936640125, C939640125, C943640125, C946640125, C947640125, C952640125, C958640125, C959640125, C965640125, C972640125, C923720125, C927720125, C930720125, C931720125, C932720125, C934720125, C935720125, C936720125, C939720125, C943720125, C948720125, C952720125, C956720125, C960720125, C964720125, C968720125, C972720125

JOIGNEZ VOTRE REÇU ICI

Numéro de série _____ Date d'achat _____

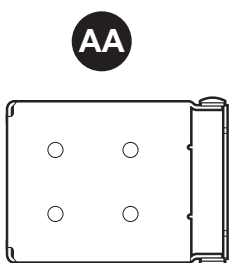
Des questions, des problèmes, des pièces manquantes? Avant de retourner l'article au détaillant, appelez notre service à la clientèle au 1 866 439-9800, entre 8 h et 20 h (HNE), du lundi au vendredi.

CONTENU DE L'EMBALLAGE



PIÈCE	DESCRIPTION	QUANTITÉ
A	Store	1
B	Cantonnière	1
C	Baguette	1
D	Retour de cantonnière	2

QUINCAILLERIE INCLUSE (grandeur non réelle)



Installation
du support

Qté : 2



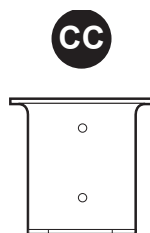
Vis

Qté : 4 (58,4 – 68,6 cm)

Qté : 6 (73,6 – 119,4 cm)

Qté : 8 (121,9 – 152,4 cm)

Qté : 10 (157,5 – 182,9 cm)



Support
central

Qté : 1 (73,7 – 119,4 cm)

Qté : 2 (121,9 – 152,4 cm)

Qté : 3 (157,5 – 182,9 cm)



Attache
de cantonnière

Qté : 2 (58,4 – 91,4 cm)

Qté : 3 (99,1 – 144,8 cm)

Qté : 4 (147,3 – 182,9 cm)

EE



Raccord de
cantonnière

Qté : 2

CONSIGNES DE SÉCURITÉ

Assurez-vous de lire et de comprendre l'intégralité de ce manuel avant de tenter d'assembler, d'installer ou d'utiliser le produit.

VEUILLEZ CONSERVER CES INSTRUCTIONS POUR VOUS Y RÉFÉRER ULTÉRIEUREMENT.

PRÉPARATION

Avant de commencer l'assemblage de l'article, assurez-vous d'avoir toutes les pièces. Comparez le contenu de l'emballage avec la liste des pièces et celle de la quincaillerie incluse. S'il y a des pièces manquantes ou endommagées, ne tentez pas d'assembler l'article.

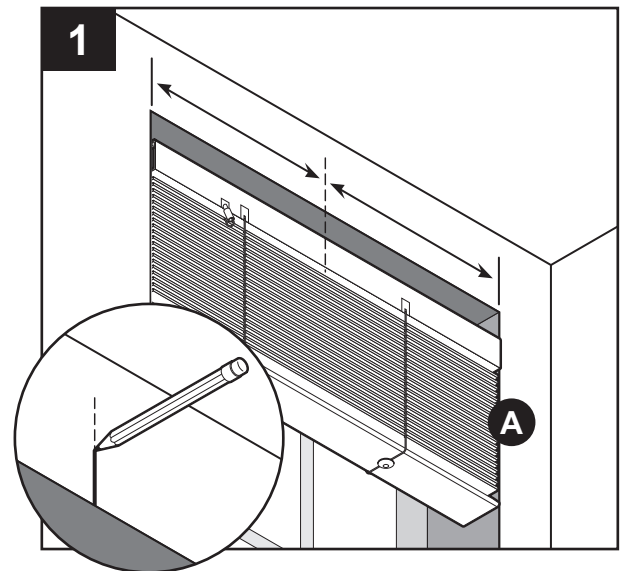
Temps d'installation approximatif : 30 minutes.

Outils nécessaires pour l'installation (non inclus) : crayon, lunettes de sécurité, tournevis cruciforme, ruban à mesurer, niveau, perceuse et foret de 1/16 po.

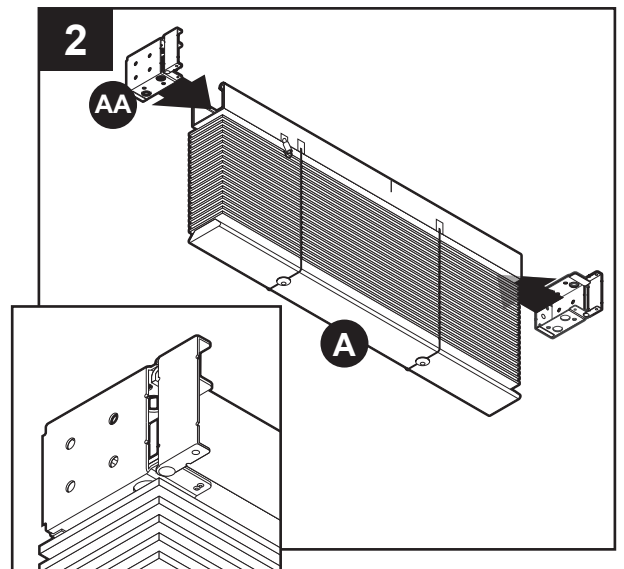
Outils utiles (non inclus) : escabeau.

INSTRUCTIONS POUR L'INSTALLATION

1. À l'aide d'un crayon (non inclus), marquez le centre de la fenêtre et le centre du store (A).

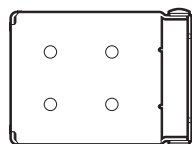


2. Faites glisser les supports de fixation (AA) sur chacune des extrémités du caisson du store (A).



Quincaillerie utilisée

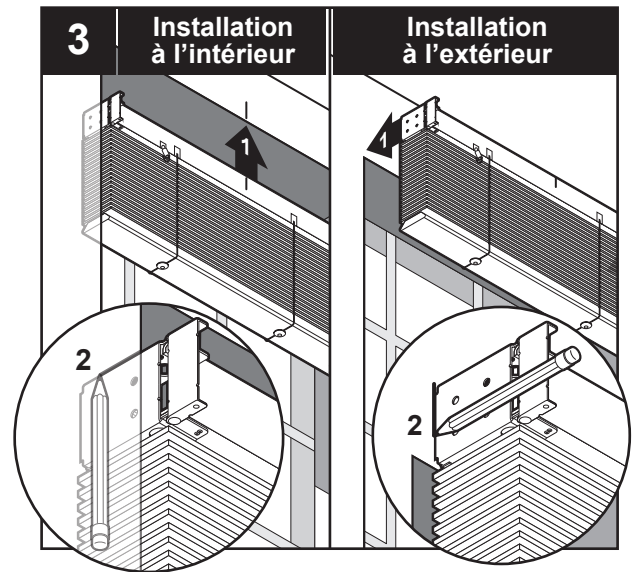
AA Installation du support



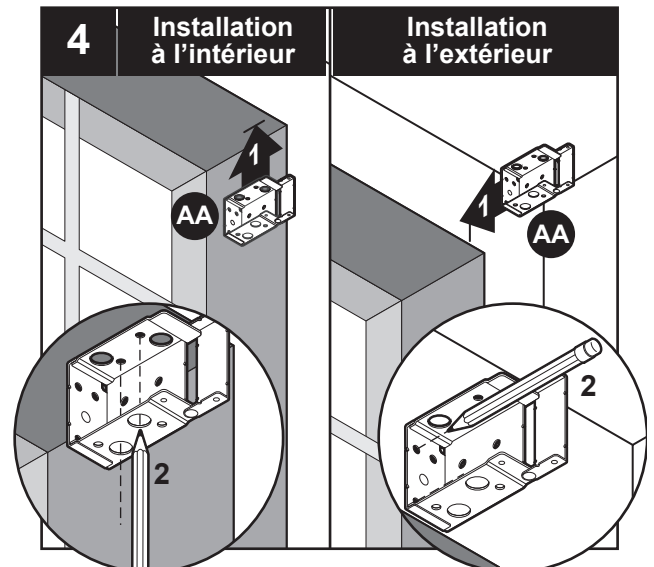
x 2

INSTRUCTIONS POUR L'INSTALLATION

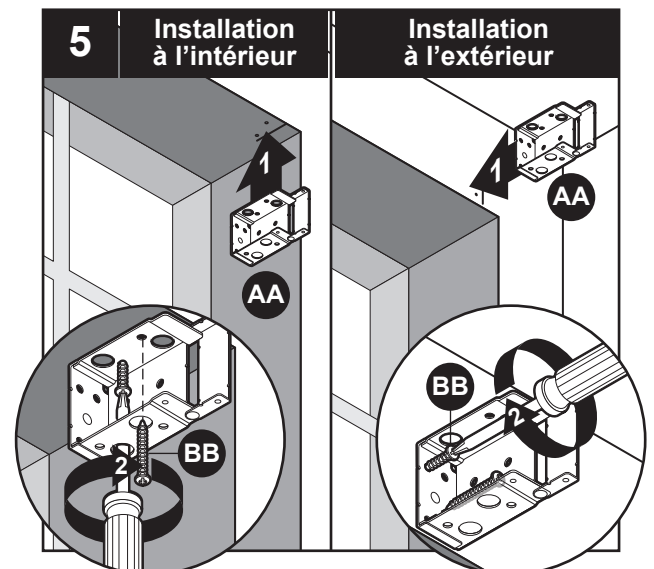
3. Placez le store (A) et alignez les marques que vous avez tracées. À l'aide d'un crayon, marquez l'emplacement des supports de fixation (AA).



4. Retirez les supports de fixation (AA) du store (A) et alignez-les sur les marques tracées. Après avoir marqué les emplacements, percez des avant-trous à l'aide d'un foret de 1/16 po (non inclus).



5. Fixez les supports de fixation (AA) à l'aide de vis (BB). **Remarque :** Si vous installez un store de 58,42 cm à 93,98 cm, passez à l'étape 10. Autrement, passez à l'étape 6 ci-dessous.



Quincaillerie utilisée

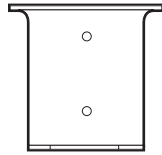
BB Vis  x 4

INSTRUCTIONS POUR L'INSTALLATION

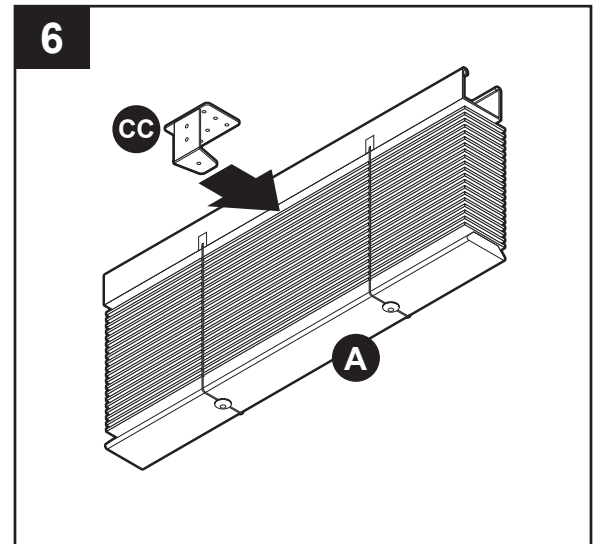
6. Faites glisser le support central (CC) sur le caisson du store (A) à partir de l'arrière.

Quincaillerie utilisée

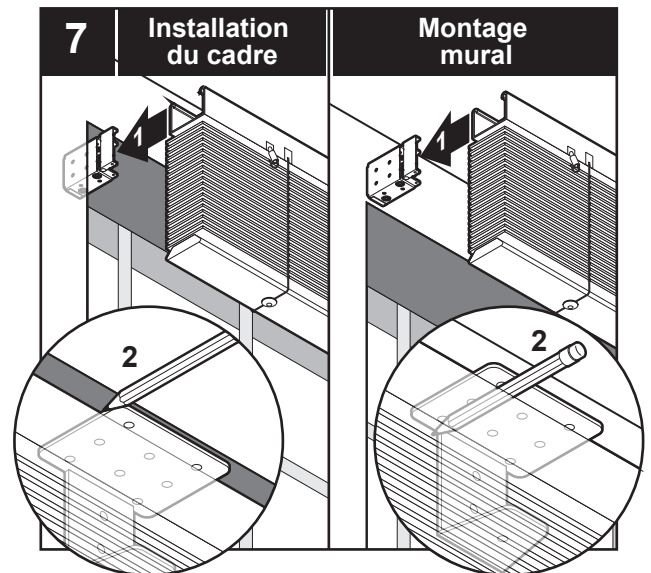
CC Support central



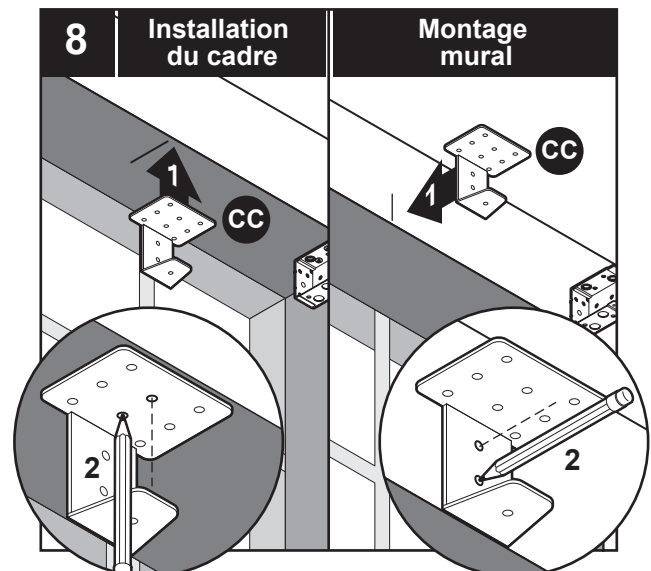
x 1 (73,7 – 119,4 cm)
x 2 (121,9 – 152,4 cm)
x 3 (157,5 – 182,9 cm)



7. Suspendez temporairement le store (A) en faisant glisser le caisson sur les supports de fixation (AA) installés. Marquez l'emplacement du support central (CC) à l'aide d'un crayon. Retirez le store (A).



8. Retirez le support central (CC) du store (A) et alignez-le sur la marque tracée. Après avoir marqué les emplacements, percez des avant-trous à l'aide d'un foret de 1/16 po.

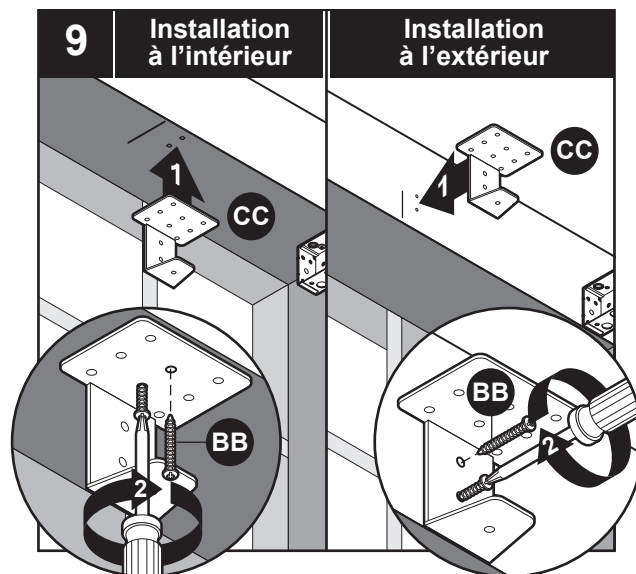


INSTRUCTIONS POUR L'INSTALLATION

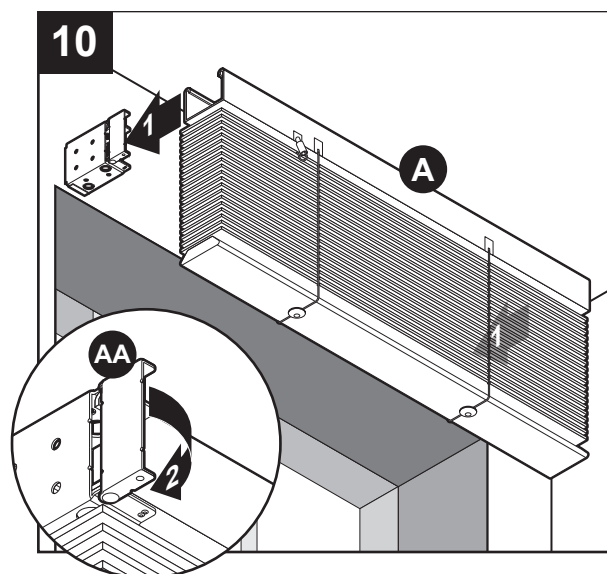
9. Fixez les supports centraux à l'aide de vis (BB).

Quincaillerie utilisée

BB	Vis		x 2 (73,7 – 119,4 cm)
			x 4 (121,9 – 152,4 cm)
			x 6 (157,5 – 182,9 cm)



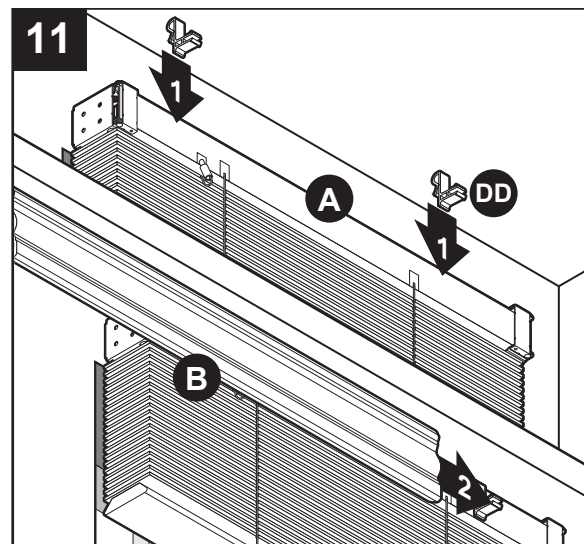
10. Suspendez le store (A) et enclenchez la languette de verrouillage du support de fixation (A) pour fixer le store (A).



11. **FACULTATIF** : Fixez les attaches de cantonnière (DD) au caisson du store (A). Puis, fixez la cantonnière (B) sur les attaches de cantonnière (DD).

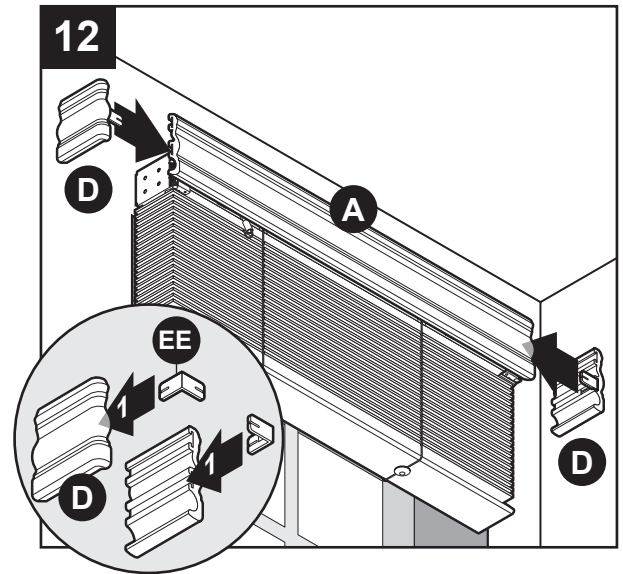
Quincaillerie utilisée

DD	Attache de cantonnière		x 2 (58,4 – 91,4 cm)
			x 3 (99,1 – 144,8 cm)
			x 4 (147,3 – 182,9 cm)



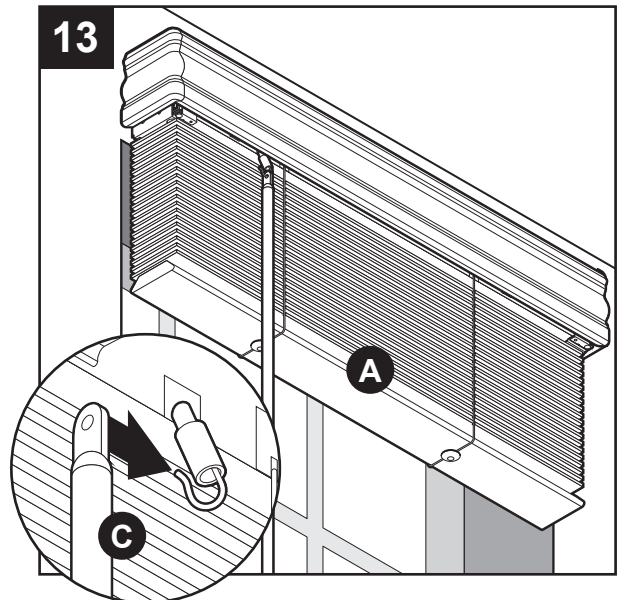
INSTRUCTIONS POUR L'INSTALLATION

12. **FACULTATIF** : Pour installer un store (A) à l'extérieur, insérez les raccords de cantonnière (EE) dans les guides du retour de cantonnière (D), puis dans un des côtés de la cantonnière (B).



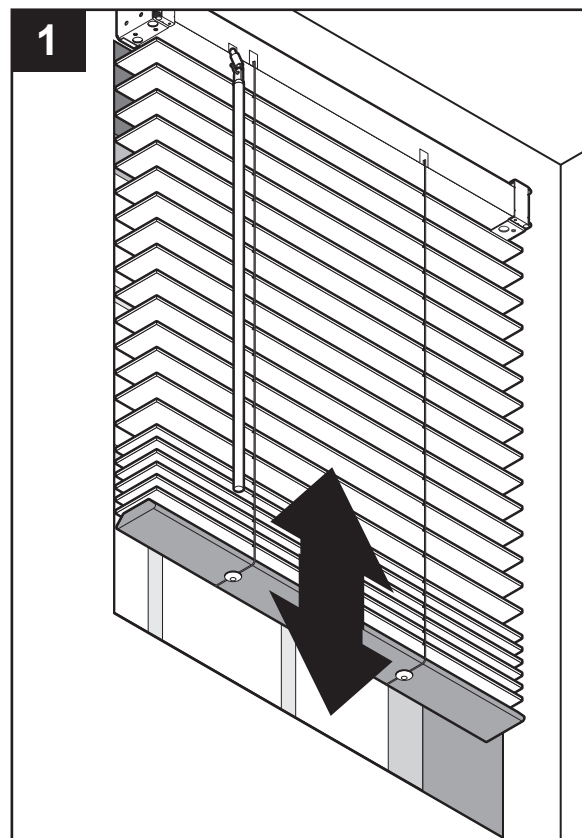
13. Installez la baguette (C) au crochet à baguette préassemblé au caisson du store (A).

L'assemblage est terminé.

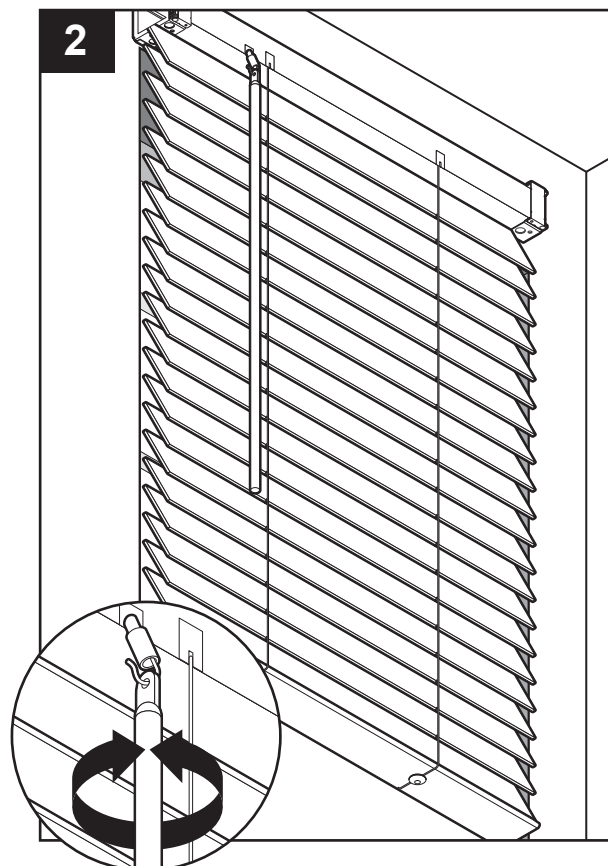


DIRECTIVES D'UTILISATION

1. Pour relever ou abaisser le store, soulevez ou abaissez la traverse inférieure à la hauteur désirée.



2. Pour ouvrir ou fermer les lamelles du store, tournez la baguette jusqu'à ce qu'elles soient dans la position désirée.



Entretien

- Nettoyez à l'aide d'un linge humide, d'un plumeau ou d'un aspirateur en utilisant l'embout approprié.

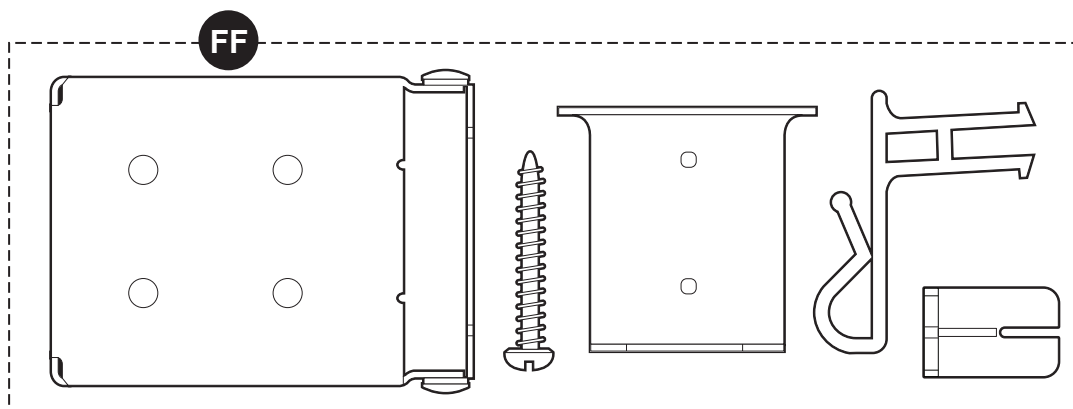
GARANTIE

Le fabricant remplacera cette parure de fenêtre par une autre d'une valeur égale ou supérieure si elle présente un défaut de matériaux ou de fabrication dans une période de un (1) an suivant la date d'achat. Pour effectuer une réclamation au titre de la garantie, communiquez avec notre service à la clientèle au 1 866 439-9800. Cette garantie ne couvre pas les dommages ou les défauts résultant d'un entretien inadéquat, d'une négligence, d'un usage abusif ou inapproprié, d'un accident, d'un cas de force majeure, d'une modification, d'un usage commercial, de l'installation, du retrait ou de la réinstallation. Cette garantie est valable uniquement si l'article s'avère défectueux dans des conditions normales d'utilisation aux États-Unis ou au Canada. LE FABRICANT N'EST PAS RESPONSABLE DES DOMMAGES ACCESSOIRES ET CONSÉCUTIFS. CERTAINS ÉTATS OU CERTAINES PROVINCES NE PERMETTENT PAS L'EXCLUSION OU LA LIMITATION DES DOMMAGES ACCESSOIRES OU CONSÉCUTIFS, DE SORTE QUE LA LIMITATION OU L'EXCLUSION DES DOMMAGES ACCESSOIRES OU CONSÉCUTIFS PEUVENT NE PAS S'APPLIQUER À VOUS. Cette garantie vous confère des droits précis. Il est possible que vous disposiez également d'autres droits, qui varient d'un État ou d'une province à l'autre.

LISTE DES PIÈCES DE RECHANGE

Pour obtenir des pièces de rechange, communiquez avec notre service à la clientèle au 1 866 439-9800, entre 8 h et 20 h (HNE), du lundi au vendredi.

PIÈCE	DESCRIPTION	N° DE PIÈCE
FF	Trousse de quincaillerie (58,4 – 68,6 cm)	7-1003-46-0230270-6
FF	Trousse de quincaillerie (73,7 – 91,4 cm)	7-1003-46-0290360-6
FF	Trousse de quincaillerie (99,1 – 119,4 cm)	7-1003-46-0390470-6
FF	Trousse de quincaillerie (121,9 – 144,8 cm)	7-1003-46-0480570-6
FF	Trousse de quincaillerie (147,3 – 152,4 cm)	7-1003-46-0580600-6
FF	Trousse de quincaillerie (154,9 – 182,9 cm)	7-1003-46-0610720-6

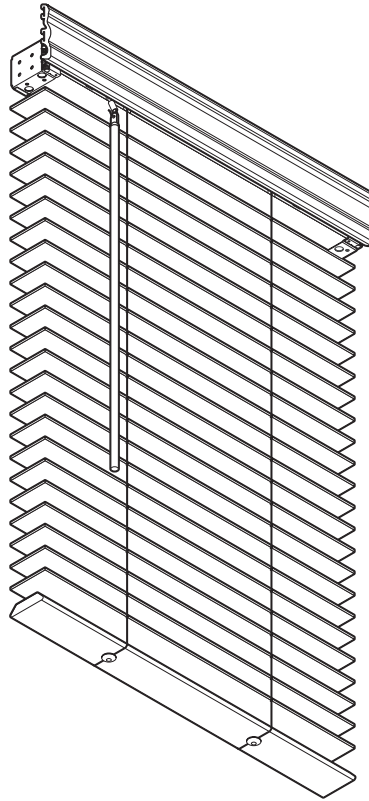


Imprimé en Chine

allen + roth® est une marque de commerce déposée de LF, LLC. Tous droits réservés.

allen + roth®

welcoming • sophisticated • inspiring



allen + roth® es una marca registrada de LF, LLC. Todos los derechos reservados.

ARTÍCULO # 0795183, 0795184, 0795185, 0795186, 0795187, 0795188, 0795189, 0795190, 0795191, 0795192, 0795193, 0795194, 0795195, 0795196, 0795197, 0795198, 0795199, 0795200, 0795201, 0795202, 0795203, 0795204, 0795205, 0795223, 0795206, 0795207, 0795208, 0795209, 0795210, 0795211, 0795212, 0795213, 0795224, 0795214, 0795215, 0795216, 0795217, 0795218, 0795219, 0795220, 0795221, 0795222

PERSIANA DE IMITACIÓN DE MADERA SIN CORDÓN

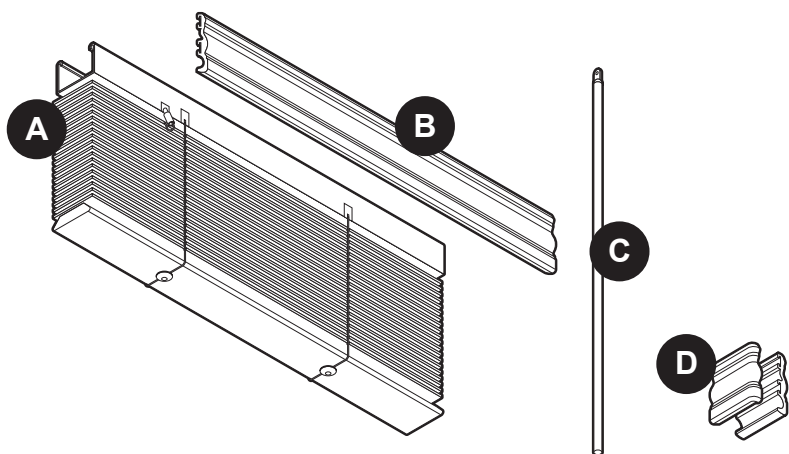
MODELO # C935480125, C946480125, C947480125, C958480125, C959480125, C970480125, C971480125, C923640125, C927640125, C929640125, C930640125, C931640125, C932640125, C934640125, C935640125, C936640125, C939640125, C943640125, C946640125, C947640125, C952640125, C958640125, C959640125, C965640125, C972640125, C923720125, C927720125, C930720125, C931720125, C932720125, C934720125, C935720125, C936720125, C939720125, C943720125, C948720125, C952720125, C956720125, C960720125, C964720125, C968720125, C972720125

ADJUNTE SU RECIBO AQUÍ

Número de serie _____ Fecha de compra _____

¿Preguntas, problemas, piezas faltantes? Antes de volver a la tienda, llame a nuestro Departamento de Servicio al Cliente al 1-866-439-9800, de lunes a viernes de 8 a.m. a 8 p.m., hora estándar del Este.

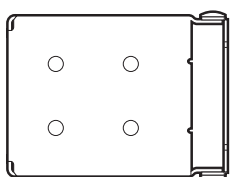
CONTENIDO DEL PAQUETE



PIEZA	DESCRIPCIÓN	CANTIDAD
A	Persiana	1
B	Cenefa	1
C	Vara	1
D	Recodo de cenefa	2

ADITAMENTOS (no se muestran en tamaño real)

AA



Soporte de
instalación

Cant. 2

BB



Tornillo

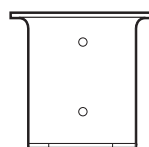
Cant. 4 (58,4 – 68,6 cm)

Cant. 6 (73,6 – 119,4 cm)

Cant. 8 (121,9 – 152,4 cm)

Cant. 10 (157,5 – 182,9 cm)

CC



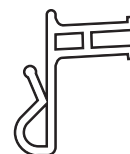
Abrazadera
de soporte central

Cant. 1 (73,7 – 119,4 cm)

Cant. 2 (121,9 – 152,4 cm)

Cant. 3 (157,5 – 182,9 cm)

DD



Sujetador de
la cenefa

Cant. 2 (58,4 – 91,4 cm)

Cant. 3 (99,1 – 144,8 cm)

Cant. 4 (147,3 – 182,9 cm)

EE



Conector
de la cenefa

Cant. 2

! INFORMACIÓN DE SEGURIDAD

Lea y comprenda completamente este manual antes de intentar ensamblar, usar o instalar este producto.

GUARDE ESTAS INSTRUCCIONES PARA REFERENCIA FUTURA.

PREPARACIÓN

Antes de comenzar a ensamblar el producto, asegúrese de tener todas las piezas. Compare las piezas con la lista del contenido del paquete y la lista de aditamentos. No intente ensamblar el producto si falta alguna pieza o si estas están dañadas.

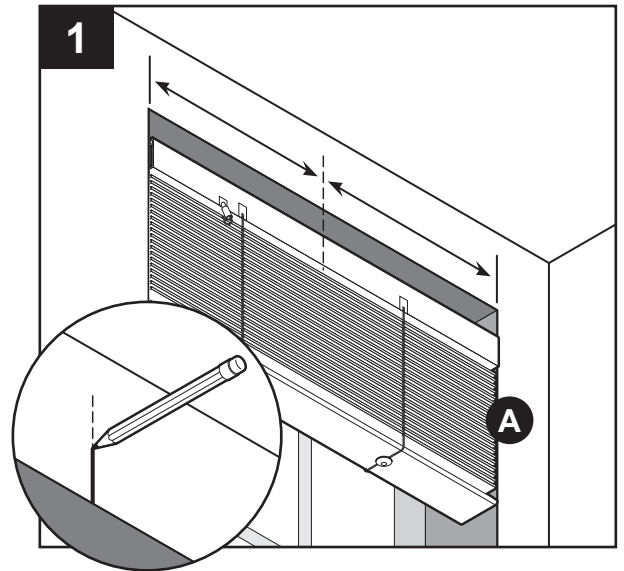
Tiempo estimado de instalación: 30 minutos

Herramientas necesarias para la instalación (no se incluyen): Lápiz, gafas de seguridad, destornillador Phillips, cinta métrica, nivel, taladro, broca de 1/16".

Herramientas útiles (no se incluyen): Taburete con escalones

INSTRUCCIONES DE INSTALACIÓN

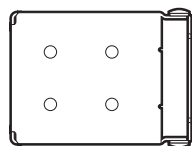
1. Marque el centro de la abertura de la ventana y el centro de la persiana (A) con un lápiz (no se incluye).



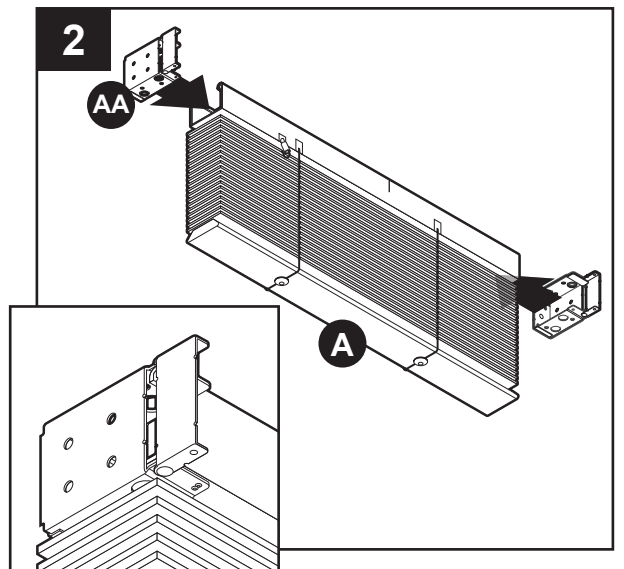
2. Deslice los soportes de montaje (AA) en cada extremo del cortinero (A) de la persiana.

Aditamentos utilizados

AA Soporte de instalación

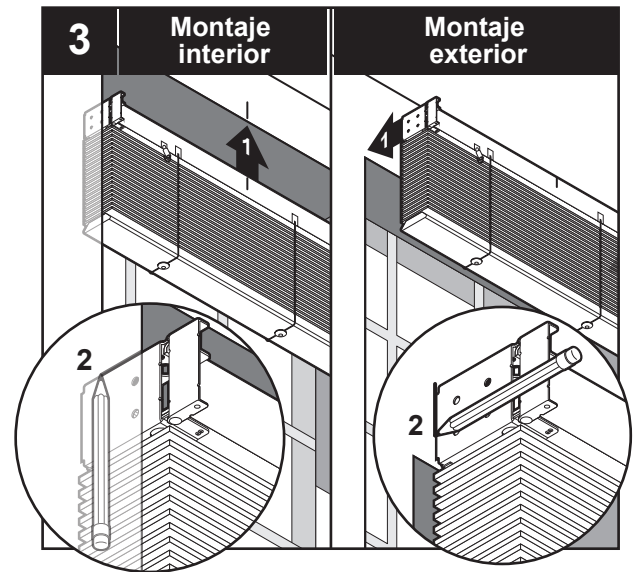


x 2

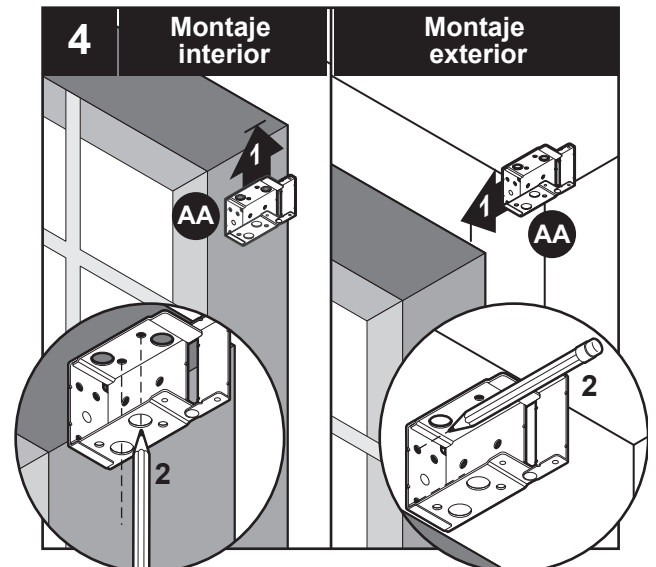


INSTRUCCIONES DE INSTALACIÓN

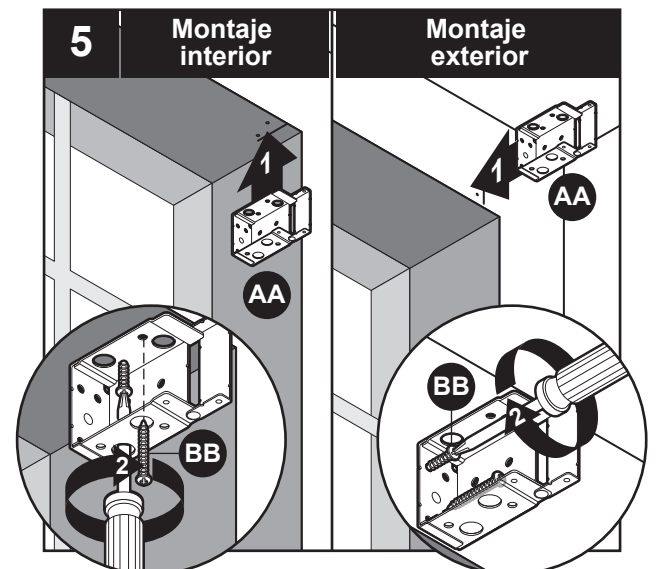
3. Coloque la persiana (A) y alinee las marcas centrales. Marque la posición de los soportes de montaje (AA) con un lápiz.



4. Retire los soportes de montaje (AA) de la persiana (A) y alinéelos con las marcas. Marque y pretaladre orificios con una broca para taladro de 1/16 pulg (no se incluye).



5. Fije los soportes de montaje (AA) con los tornillos (BB). Nota: Si va a instalar una persiana de 58,42 cm a 93,98 cm, proceda con el paso 10. De lo contrario, continúe con el paso 6 a continuación.




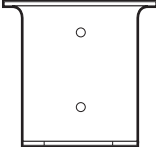
Aditamentos utilizados

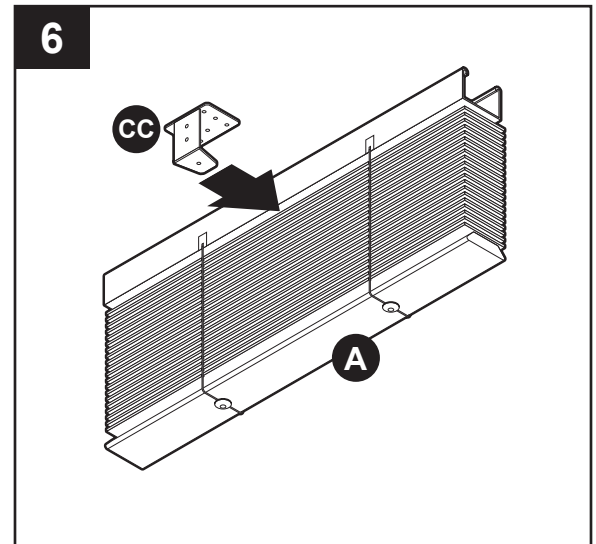
BB Tornillo  x 4

INSTRUCCIONES DE INSTALACIÓN

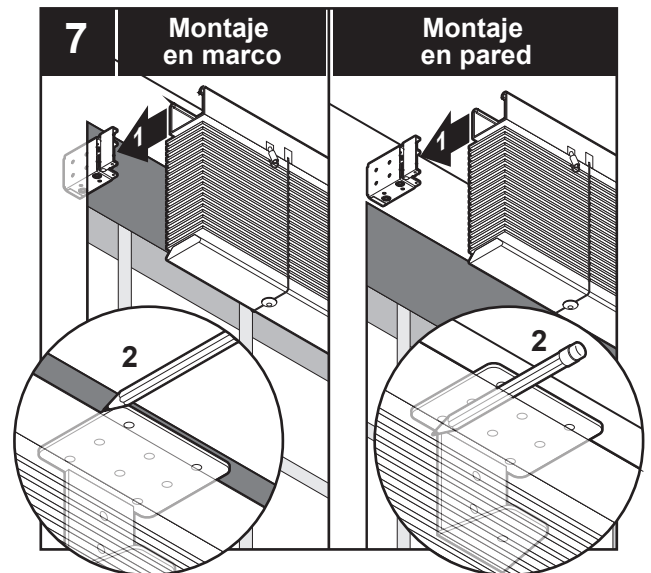
6. Deslice la o las abrazaderas centrales (CC) sobre el cortinero de la persiana (A) desde la parte posterior.

Aditamentos utilizados

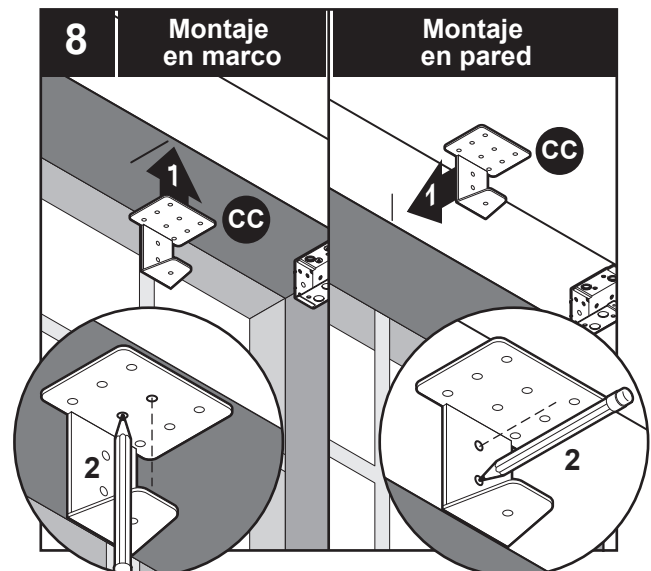
	Abrazadera de soporte central		x 1 (73,7 – 119,4 cm) x 2 (121,9 – 152,4 cm) x 3 (157,5 – 182,9 cm)
--	-------------------------------	---	---



7. Cuelgue temporalmente la persiana (A) deslizando el cortinero hacia los soportes de montaje fijados (AA). Use un lápiz para marcar la ubicación de la abrazadera central (CC). Retire la persiana (A).



8. Retire la abrazadera central (CC) de la persiana (A) y alinéela con la marca. Marque y pretaladre orificios con una broca para taladro de 1/16 pulg.

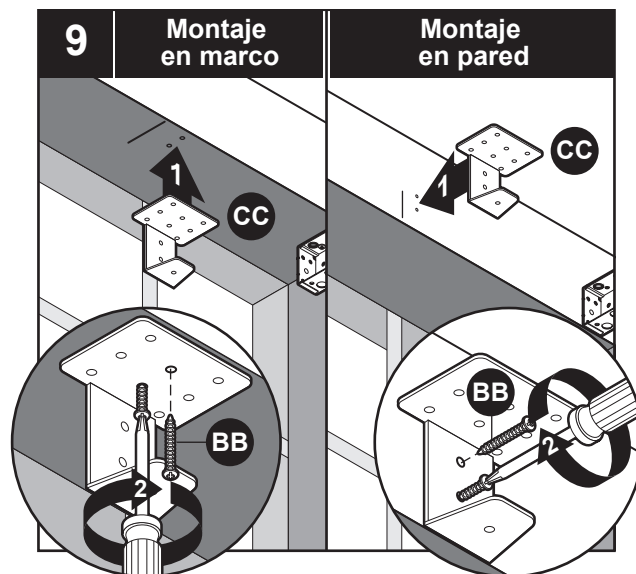


INSTRUCCIONES DE INSTALACIÓN

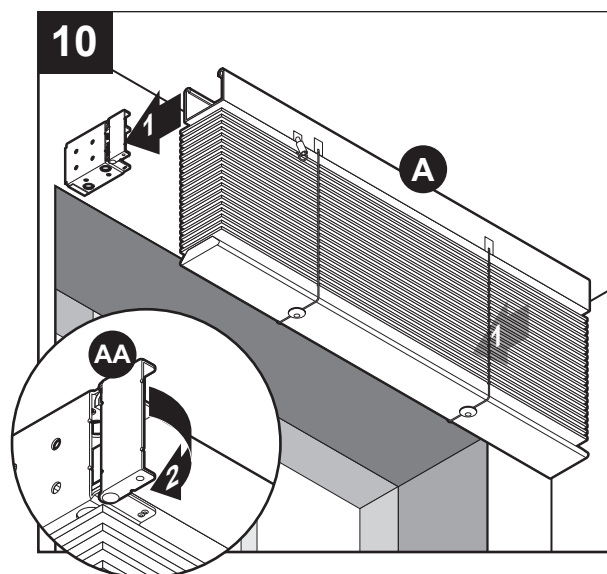
9. Fije la abrazadera central con tornillos (BB).

Aditamentos utilizados

BB	Tornillo		x 2 (73,7 – 119,4 cm)
			x 4 (121,9 – 152,4 cm)
			x 6 (157,5 – 182,9 cm)



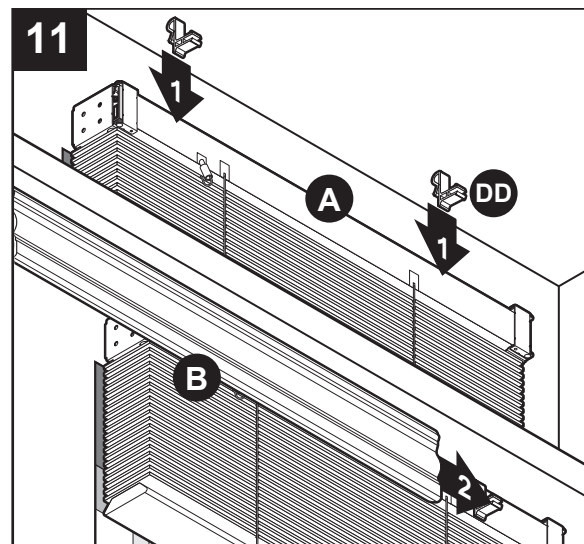
10. Cuelgue la persiana (A) y coloque a presión la lengüeta de bloqueo del soporte de montaje (AA) para asegurar la persiana (A).



11. **OPCIONAL:** fije los sujetadores de la cenefa (DD) al cortinero de la persiana (A). Luego, encaje la cenefa (B) en los sujetadores de cenefa (DD).

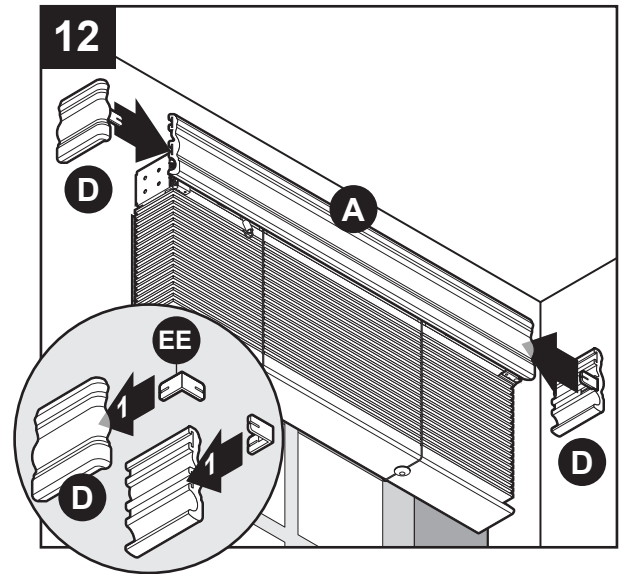
Aditamentos utilizados

DD	Sujetador de la cenefa		x 2 (58,4 – 91,4 cm)
			x 3 (99,1 – 144,8 cm)
			x 4 (147,3 – 182,9 cm)



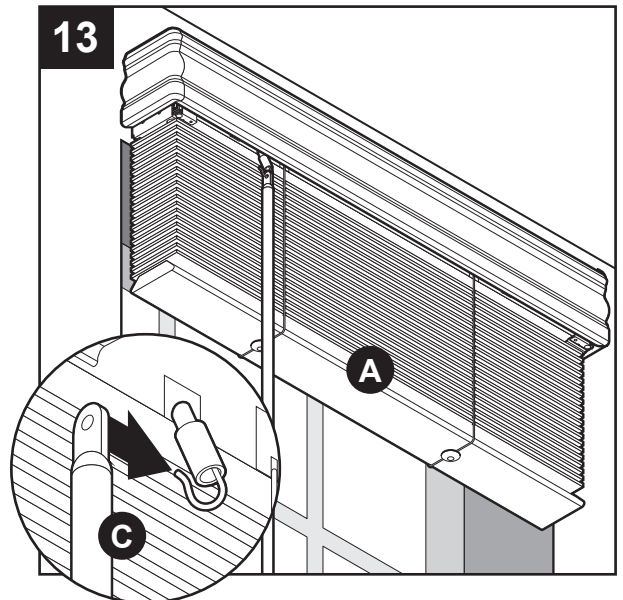
INSTRUCCIONES DE INSTALACIÓN

12. **OPCIONAL:** para una persiana con montaje exterior (A), instale los conectores de cenefa (EE) en los canales del recodo de la cenefa (D) y luego a cada lado de la cenefa (B).



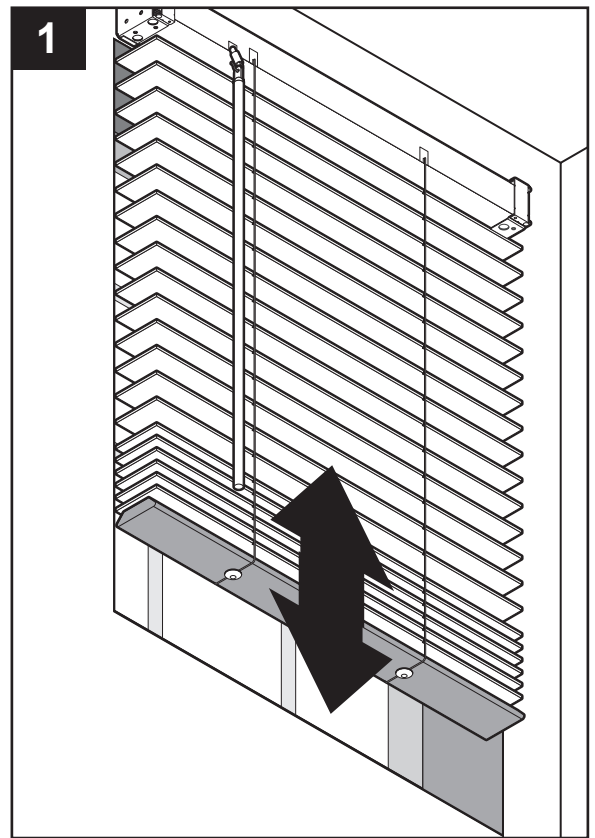
13. Instale la vara (C) en el gancho de la vara preensamblado en el cortinero de la persiana (A).

Ya ha terminado el ensamblaje.

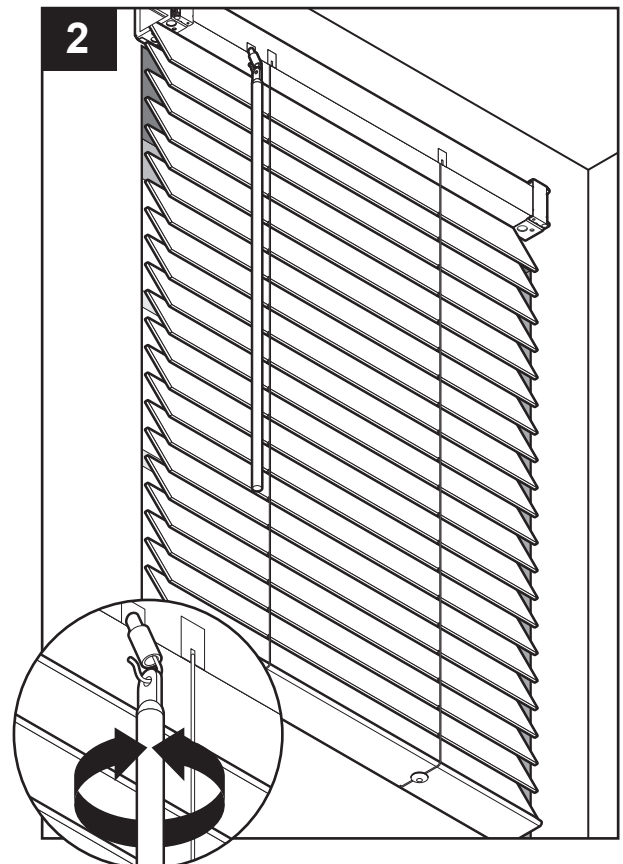


INSTRUCCIONES DE FUNCIONAMIENTO

1. Para subir o bajar la persiana, levante o baje el riel inferior hasta la altura deseada.



2. Abra o cierre los listones de la persiana girando la vara hasta que los listones se abran o cierren a la medida deseada.



CUIDADO Y MANTENIMIENTO

- Limpie la persiana con un paño húmedo, una aspiradora con los accesorios adecuados o un plumero.

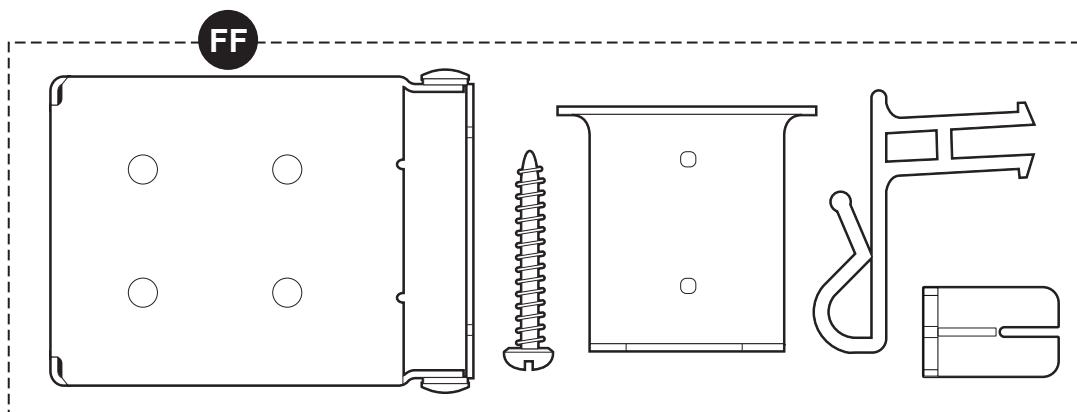
GARANTÍA

Por un período de un (1) año desde la fecha de compra, el fabricante reemplazará esta cubierta para ventanas por una de valor igual o superior, si se descubre que esta cubierta para ventanas tiene defectos en el material o en la mano de obra. Para obtener el servicio de garantía, llame al Departamento de Servicio al Cliente al 1-866-439-9800. Esta garantía no cubre el daño ni los defectos causados o resultantes por mantenimiento incorrecto, uso negligente o inadecuado, abuso, mal uso, descuido, accidentes, desastres naturales, alteraciones, uso comercial, instalación, remoción o reinstalación. Esta garantía se restringe a un uso normal por parte del consumidor dentro de Estados Unidos y Canadá. EL FABRICANTE NO SERÁ RESPONSABLE POR DAÑOS ACCIDENTALES O RESULTANTES; ALGUNOS ESTADOS NO PERMITEN LA EXCLUSIÓN O LIMITACIÓN DE LOS DAÑOS ACCIDENTALES O RESULTANTES, DE MODO QUE LA EXCLUSIÓN O LIMITACIÓN DE ESTOS DAÑOS PUEDE NO APLICARSE EN SU CASO. Esta garantía le otorga derechos legales específicos, pero podría tener también otros derechos que varían según el estado.

LISTA DE PIEZAS DE REPUESTO

Para obtener piezas de repuesto, llame a nuestro Departamento de Servicio al Cliente al 1-866-439-9800, de lunes a viernes de 8 a.m. a 8 p.m., hora estándar del Este.

PIEZA	DESCRIPCIÓN	PIEZA #
FF	Paquete de aditamentos (58,4 – 68,6 cm)	7-1003-46-0230270-6
FF	Paquete de aditamentos (73,7 – 91,4 cm)	7-1003-46-0290360-6
FF	Paquete de aditamentos (99,1 – 119,4 cm)	7-1003-46-0390470-6
FF	Paquete de aditamentos (121,9 – 144,8 cm)	7-1003-46-0480570-6
FF	Paquete de aditamentos (147,3 – 152,4 cm)	7-1003-46-0580600-6
FF	Paquete de aditamentos (154,9 – 182,9 cm)	7-1003-46-0610720-6



Impreso en China

allen + roth® es una marca registrada de LF, LLC. Todos los derechos reservados.