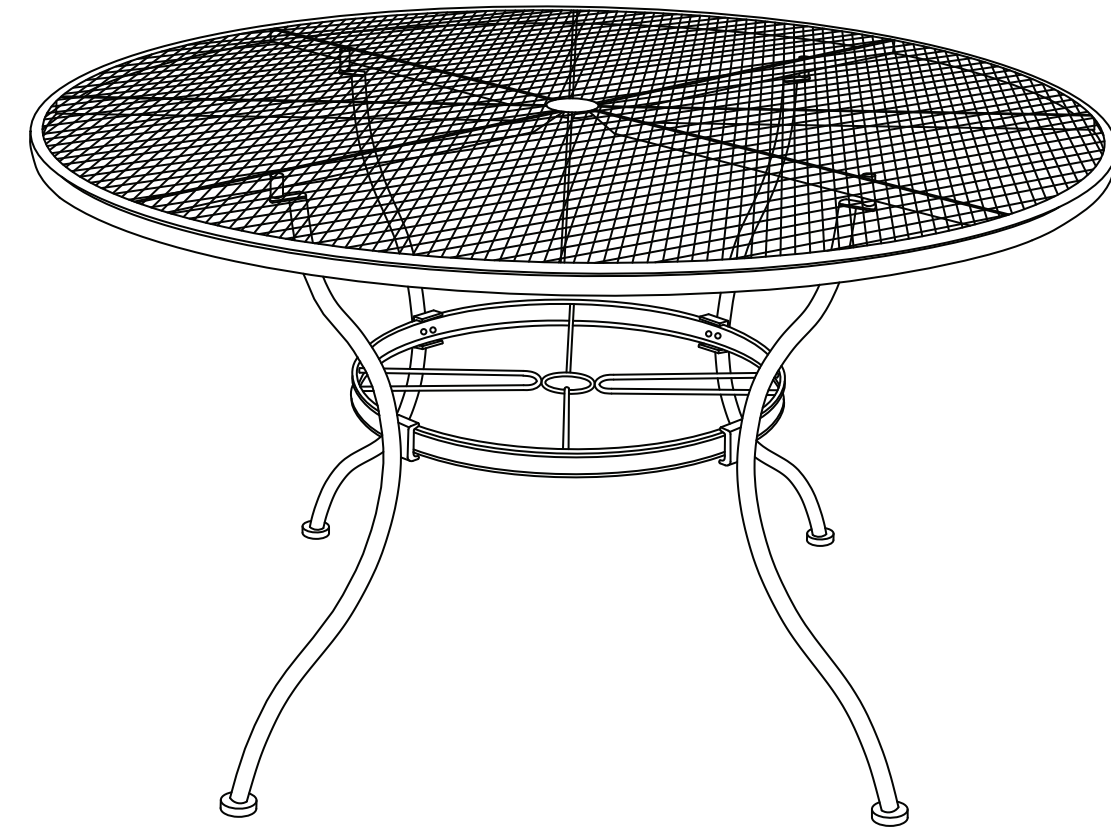




ITEM #0355054
DAVENPORT
48 IN. DINING TABLE
 MODEL #MW-2377

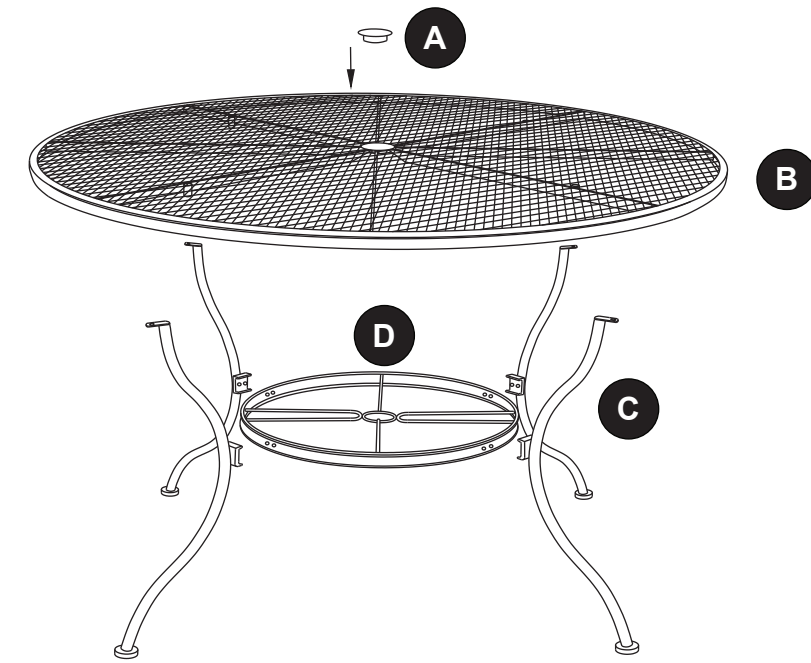


ATTACH YOUR RECEIPT HERE

Serial Number _____ Purchase Date _____

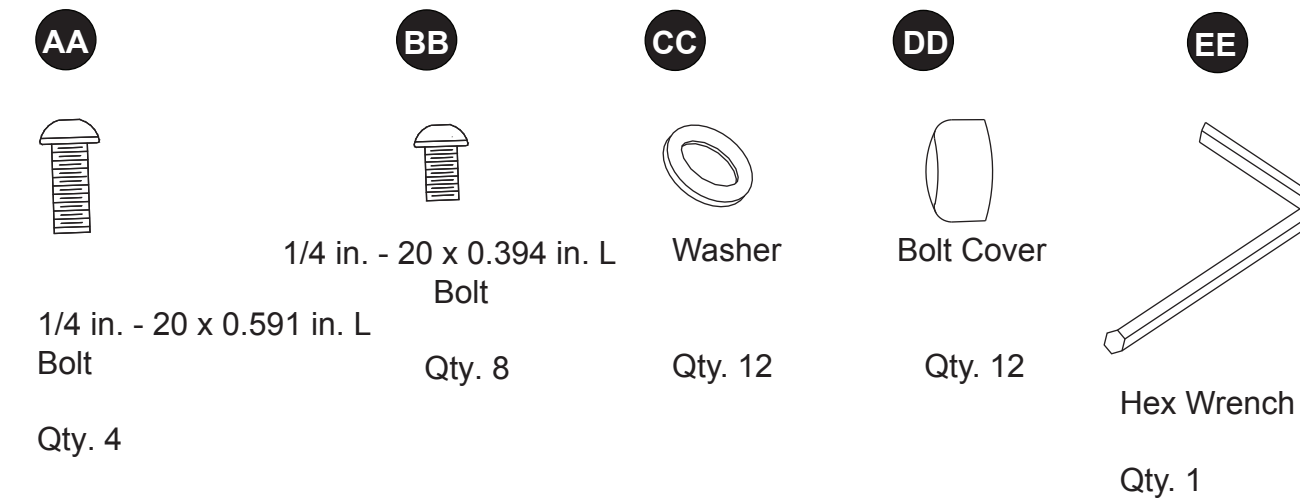
Questions, problems, missing parts? Before returning to your retailer, call our customer service department at 1-800-643-0067, 8:00 a.m. – 8:00 p.m., EST, Monday – Friday.

PACKAGE CONTENTS



Part	Description	Quantity
A	Umbrella Hole Plug (Pre-assembled)	1
B	Table Top	1
C	Table Leg	4
D	Center Brace	1

HARDWARE CONTENTS (shown actual size)



SAFETY INFORMATION

- Read these instructions carefully before assembly.
- It takes two people to assemble this product.
- Paint on this furniture might peel if it is not handled properly. Handle with care.

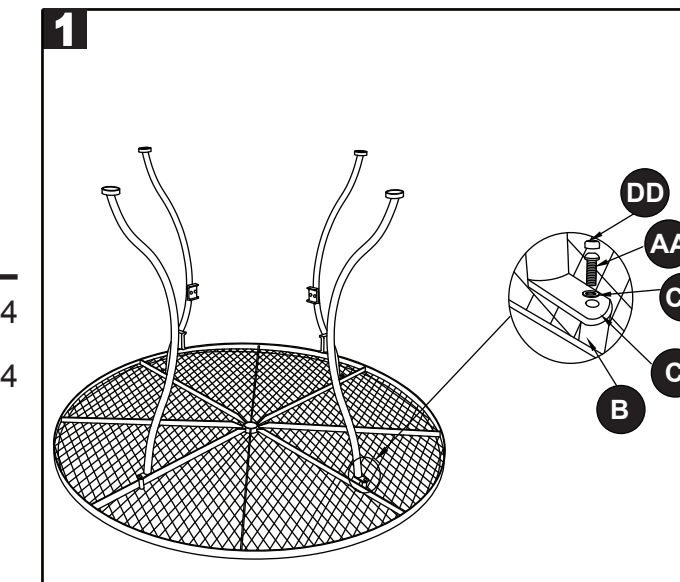
PREPARATION

Before beginning assembly of product, make sure all parts are present. Compare parts with package contents list and hardware contents list. If any part is missing or damaged, do not attempt to assemble the product.

Estimated Assembly Time: 20 minutes
Tools Required for Assembly: Hex Wrench (provided)

ASSEMBLY INSTRUCTIONS

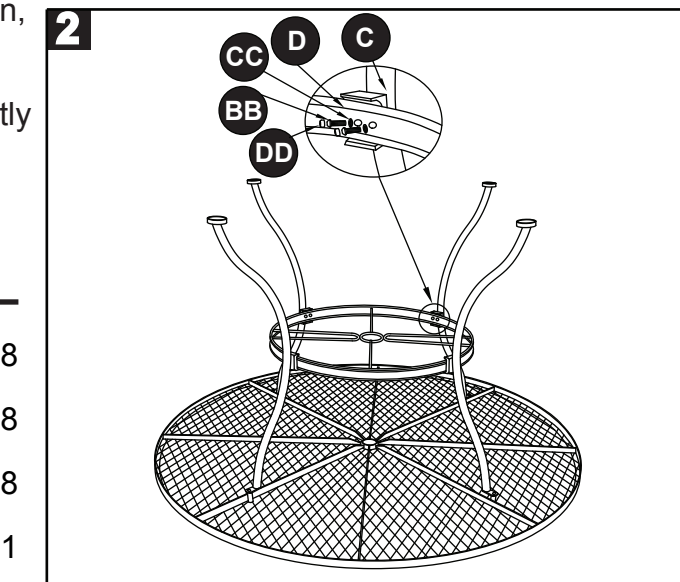
1. Put the table top (B) upside down on a soft surface such as carpet. Attach table leg (C) to table top (B) using bolt (AA) and washer (CC). Don't tighten the bolts. Repeat the above step for the remaining legs.



Hardware Used

- AA** Bolt (1/4 in. - 20 x 0.591 in. L) x 4
CC Washer x 4

2. Assemble center brace (D) to table legs (C) by inserting bolt (BB) and washer (CC). Again, don't tighten the bolts completely. Check alignment of all hardware and make corrections if necessary. Fasten all bolts tightly with hex wrench (EE). Cover all bolts with bolt cover (DD).



Hardware Used

- BB** Bolt (1/4 in. - 20 x 0.394 in. L) x 8
CC Washer x 8
DD Bolt Cover x 8
EE Hex Wrench x 1

CARE AND MAINTENANCE

- Clean frame with a solution of warm water and mild soap. Dry completely. Do not use bleach or solvents. Use a fine automotive wax to maintain gloss on non-textured finishes.
- The finish on furniture is formulated and baked on to make it highly resistant to repellents and lotions. However, to avoid discoloration, clean the frame as soon as possible after the exposure.

ONE-YEAR LIMITED WARRANTY

- This limited warranty is extended to the original purchaser and applies to defects in materials and workmanship of your patio furniture, provided your furniture is maintained with care and used only for personal, residential purposes.
- Frames and welds are warranted to be free from defects in material or workmanship for a period of one (1) year.
- Finish is warranted against peeling, cracking or blistering for a period of one (1) year.
- Exclusions: Items used for commercial, contract or other non-residential purposes; display models; items purchased "as is;" or items damaged due to acts of nature, vandalism, misuse or improper assembly are not covered. Discoloration or fading of the finish or fabrics as a result of exposure to the elements, chemicals or spills; tabletop breakage; corrosion or rusting of hardware; and damages to frames or welds caused by improper assembly, misuse or natural causes are not covered.

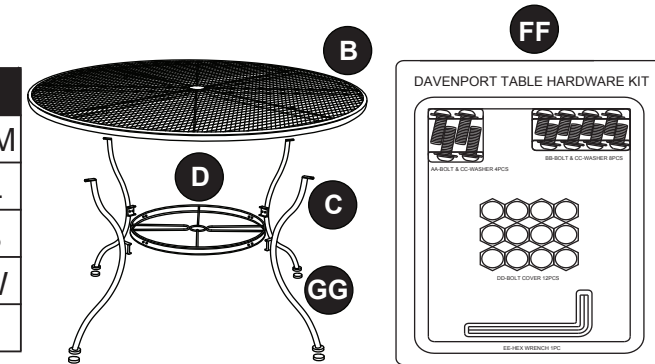
If within the stated warranty period a product is found to be defective in material or workmanship, the purchaser must contact the manufacturer's customer service department at 1-800-643-0067. The manufacturer, at its option, will repair or replace the defective parts.

The warranty is to the original purchaser and is non-transferable. Any replacement of warranted items will be in the original style and color, or a similar style and color if the original is unavailable or has been discontinued. As some states do not allow exclusions or limitations on an implied warranty, the above exclusions and limitations may not apply. This warranty gives you specific rights and you may also have other rights which vary from state to state.

REPLACEMENT PARTS LIST

For replacement parts, call our customer service department at 1-800-643-0067, 8:00 a.m. – 8:00 p.m., EST, Monday – Friday.

PART	DESCRIPTION	PART #
B	Table Top	MW2548-48XRU-TRM
C	Table Leg	MW2548-48XRU-TL
D	Center Brace	MW2548-48XRU-LB
FF	Hardware Kit	MW2548-48XRU-HW
GG	Foot Glide	MW2548-48XRU-36

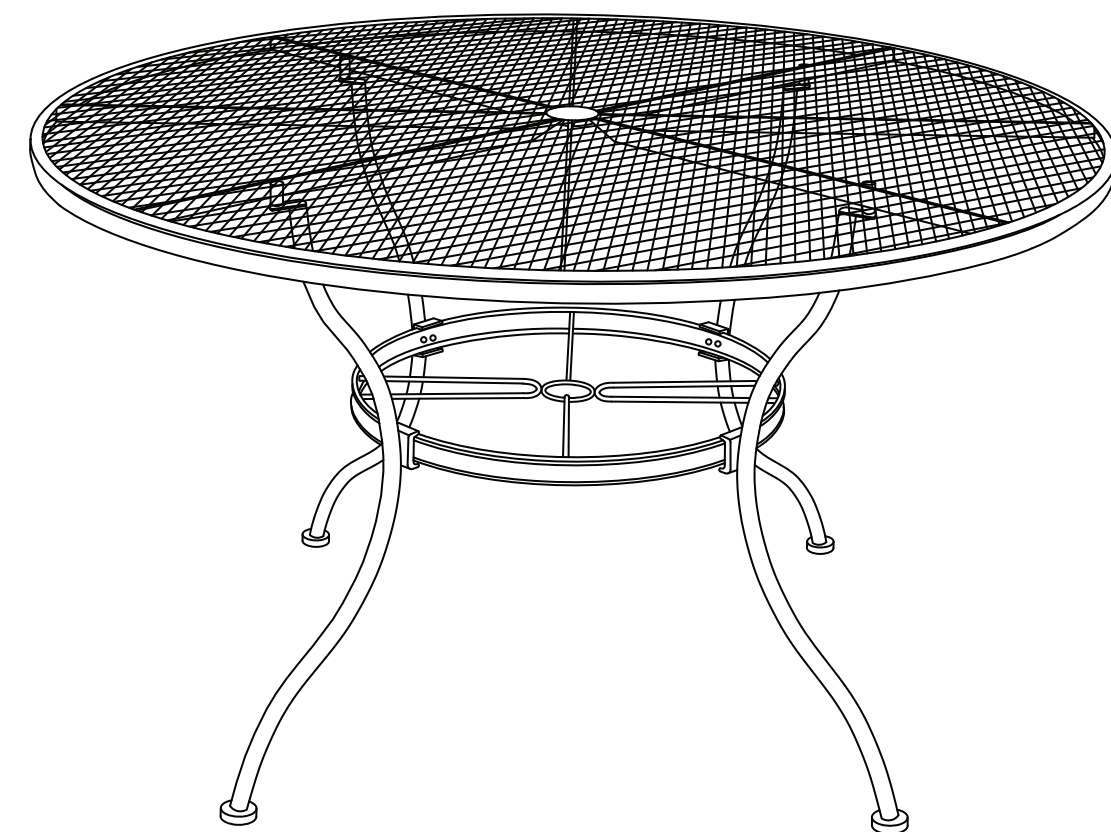




ARTICLE #0355054

TABLE DE REPAS DAVENPORT DE 121,92 CM

MODÈLE #MW-2377

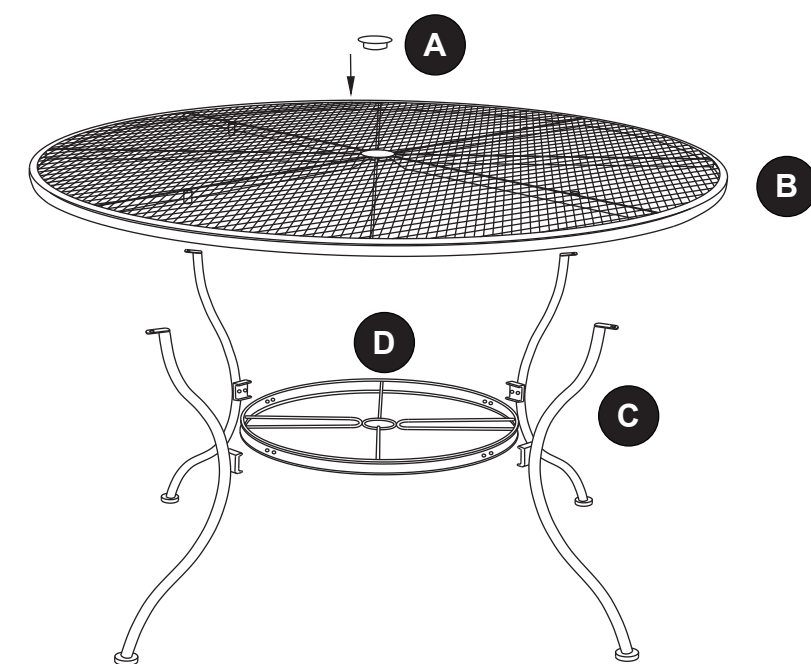


JOIGNEZ VOTRE REÇU ICI

Numéro de série _____ Date d'achat _____

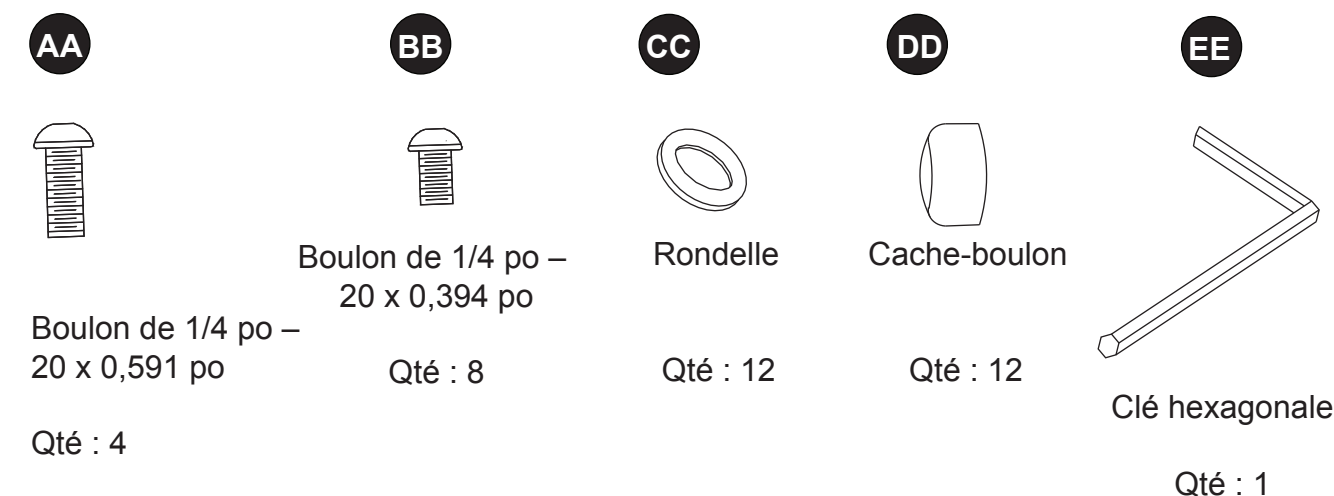
Des questions, des problèmes, des pièces manquantes? Avant de retourner l'article au détaillant, appelez notre service à la clientèle au 1 800 643-0067, entre 8 h et 20 h (HNE), du lundi au vendredi.

CONTENU DE L'EMBALLAGE



Pièce	Description	Quantité
A	Bouchon obturateur pour le trou du parasol (préassemblé)	1
B	Plateau	1
C	Montant	4
D	Support central	1

QUINCAILLERIE INCLUSE (grandeur réelle)



⚠️ CONSIGNES DE SÉCURITÉ

- Lisez attentivement les instructions avant d'assembler le produit.
- Il faut deux personnes pour assembler le produit.
- La peinture pourrait s'écailler si le produit n'est pas manipulé correctement. Transportez-le avec soin.

PRÉPARATION

Avant de commencer l'assemblage du produit, assurez-vous d'avoir toutes les pièces. Comparez le contenu de l'emballage avec la liste des pièces et celle de la quincaillerie. S'il y a des pièces manquantes ou endommagées, ne tentez pas d'assembler le produit.

Temps d'assemblage approximatif : 20 minutes

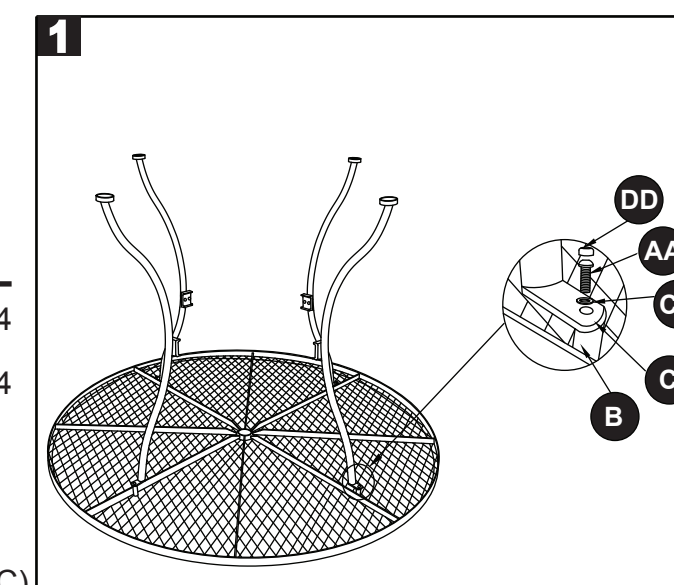
Outils nécessaires pour l'assemblage : clé hexagonale (fournie)

INSTRUCTIONS POUR L'ASSEMBLAGE

1. Placez le plateau (B) à l'envers sur une surface souple, comme un tapis. Fixez le montant (C) au plateau (B) à l'aide d'un boulon (AA) et d'une rondelle (CC). Ne serrez pas le boulon. Répétez l'étape ci-dessus pour les autres montants.

Quincaillerie utilisée

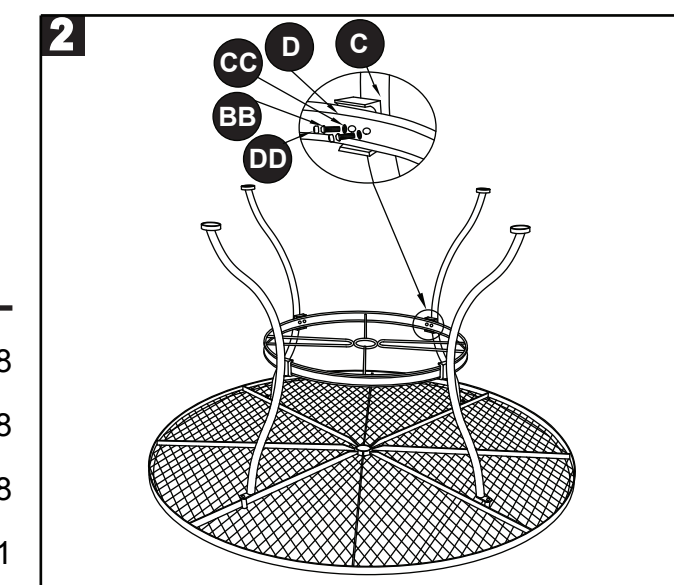
- AA** Boulon (1/4 po – 20 x 0,591 po) x 4
- CC** Rondelle x 4



2. Fixez le support central (D) aux montants (C) à l'aide de boulons (BB) et de rondelles (CC). Ne serrez pas complètement les boulons. Assurez-vous que toute la quincaillerie est bien alignée et apportez des corrections au besoin. Serrez fermement tous les boulons à l'aide de la clé hexagonale (EE). Couvrez tous les boulons avec des cache-boulons (DD).

Quincaillerie utilisée

- BB** Boulon (1/4 po – 20 x 0,394 po) x 8
- CC** Rondelle x 8
- DD** Cache-boulon x 8
- EE** Clé hexagonale x 1



ENTRETIEN

- Nettoyez l'armature avec de l'eau tiède légèrement savonneuse. Laissez-la sécher complètement. N'utilisez pas d'agent de blanchiment ni de solvant. Utilisez de la cire automobile de bonne qualité pour conserver le lustre des finis non texturés.
- La formule du fini et son processus de fabrication sont conçus de manière à ce qu'il soit hautement résistant aux produits répulsifs et aux lotions. Toutefois, pour éviter que l'armature ne se décolore, nettoyez-la dès que possible quand elle a été exposée à ces produits.

GARANTIE LIMITÉE DE UN AN

- Cette garantie limitée ne s'applique qu'à l'acheteur initial de l'article et se limite aux défauts de matériaux et de fabrication des meubles de jardin lorsqu'ils ont été correctement entretenus et qu'ils ont été utilisés à des fins personnelles et résidentielles seulement.
- Les armatures et les soudures sont garanties contre les défauts de matériaux et de fabrication pour une période de un (1) an.
- Le fini est garanti contre le décollement, les craquelures et le cloquage pour une période de un (1) an.
- Exclusions : Les articles utilisés à des fins commerciales, de location ou non résidentielles, les modèles en montre, les articles achetés « tels quels » ou les articles endommagés par des phénomènes naturels, des actes de vandalisme, un usage inapproprié ou un assemblage inadéquat ne sont pas couverts. La décoloration causée par l'exposition aux éléments, par des produits chimiques ou par des déversements, les bris, la corrosion ou la rouille de la quincaillerie et les dommages causés aux armatures ou aux soudures par un assemblage inadéquat, un usage inapproprié ou des phénomènes naturels ne sont pas couverts.

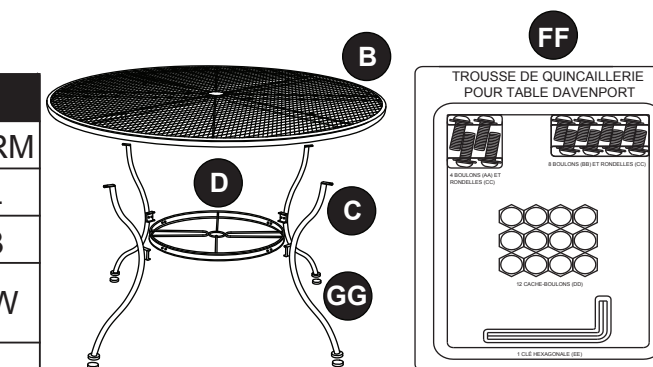
Si, durant la période de garantie, un article présente des défauts de matériaux ou de fabrication, l'acheteur doit communiquer avec le service à la clientèle du fabricant au 1 800 643-0067. Le fabricant choisira de réparer ou de remplacer les pièces défectueuses.

La garantie n'est accordée qu'à l'acheteur initial et est non transférable. Si l'article original n'est plus offert, il sera remplacé par un article d'une couleur et d'un style similaires. Certains États ou certaines provinces ne permettent pas l'exclusion ou la limitation d'une garantie implicite, de sorte que les limitations et exclusions mentionnées ci-dessus peuvent ne pas s'appliquer à vous. La présente garantie vous confère des droits précis. Il est possible que vous disposiez également d'autres droits, qui varient d'un État ou d'une province à l'autre.

LISTE DES PIÈCES DE RECHANGE

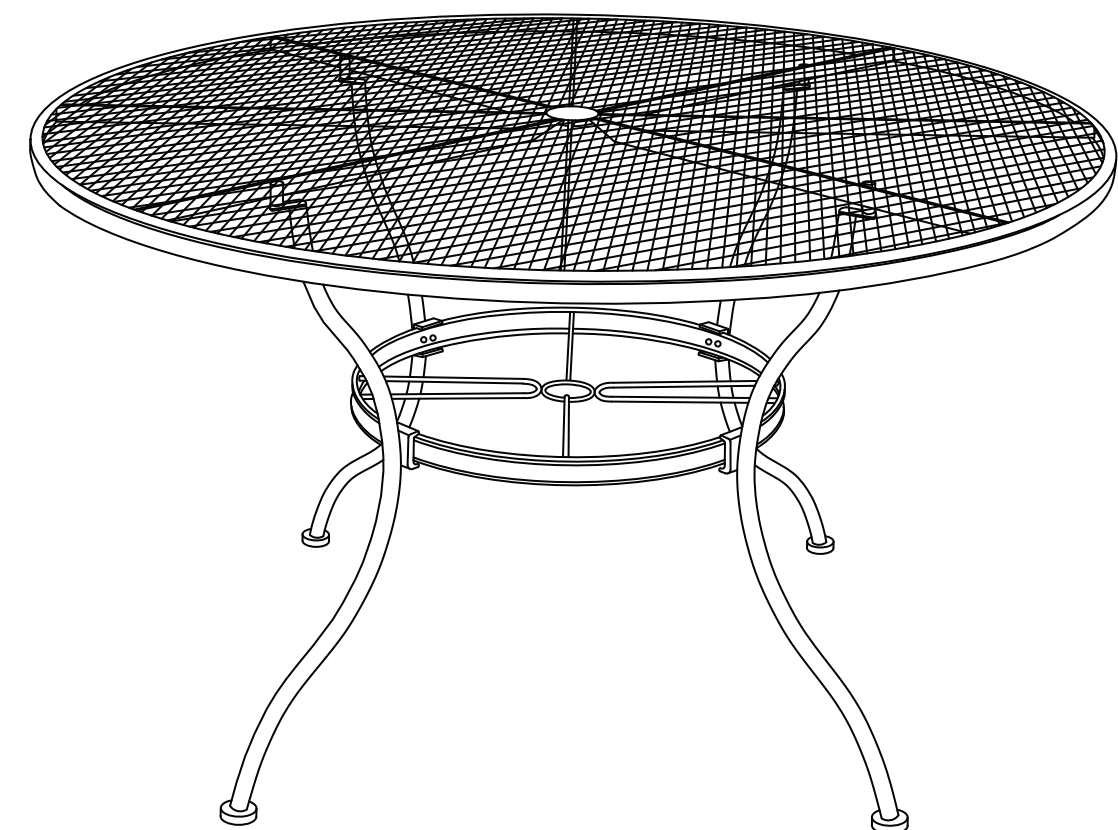
Pour obtenir des pièces de rechange, communiquez avec notre service à la clientèle au 1 800 643-0067, entre 8 h et 20 h (HNE), du lundi au vendredi.

PIÈCE	DESCRIPTION	N° DE PIÈCE
B	Plateau	MW2548-48XRU-TRM
C	Montant	MW2548-48XRU-TL
D	Support central	MW2548-48XRU-LB
FF	Trousse de quincaillerie	MW2548-48XRU-HW
GG	Patin	MW2548-48XRU-36





ARTÍCULO #0355054
MESA DE COMEDOR
DAVENPORT DE 121,92 CM
 MODELO #MW-2377

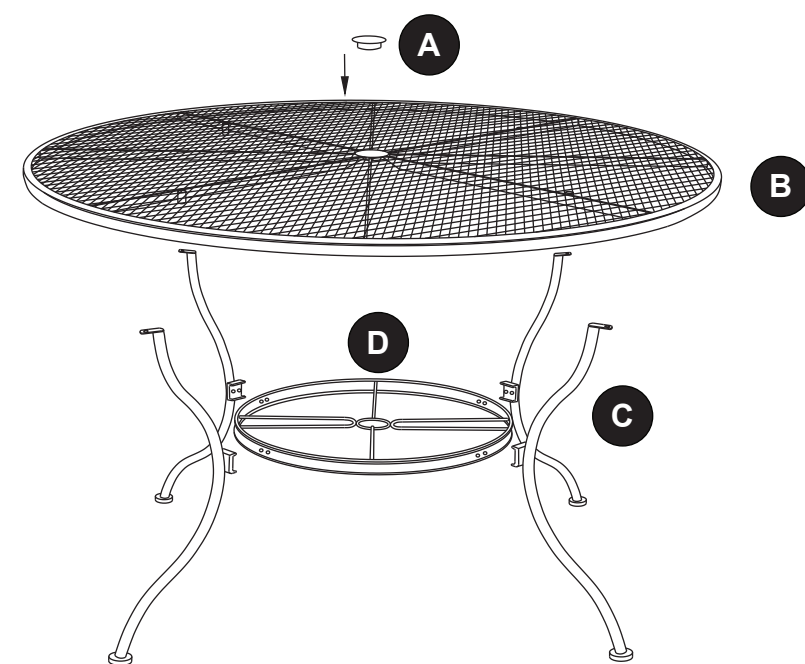


ADJUNTE SU RECIBO AQUÍ

Número de serie _____ Fecha de compra _____

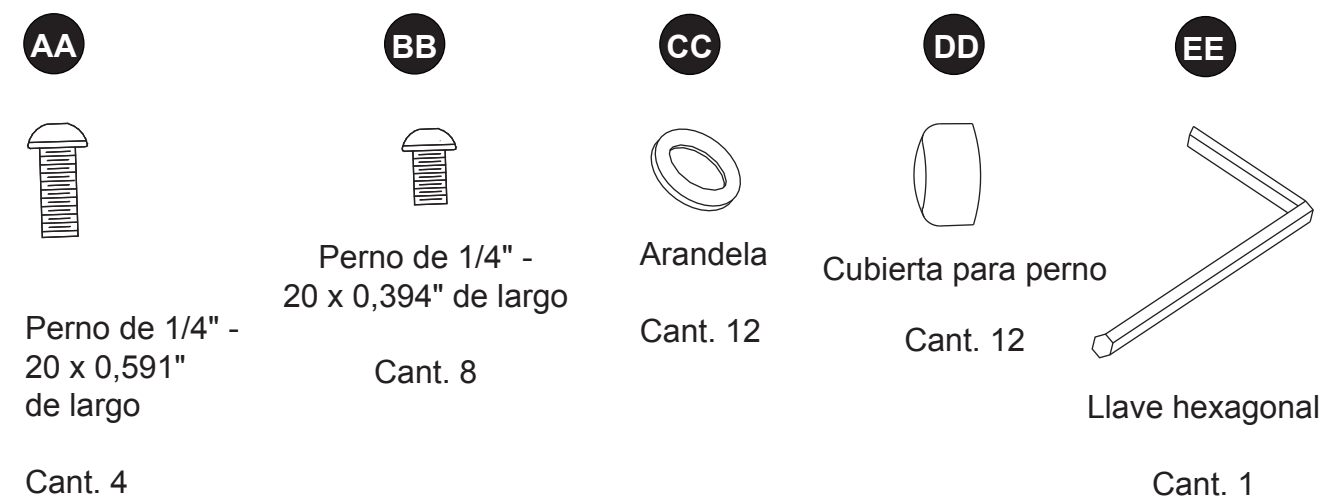
¿Preguntas, problemas, piezas faltantes? Antes de volver a la tienda, llame a nuestro Departamento de Servicio al Cliente al 1-800-643-0067, de lunes a viernes de 8:00 a.m. a 8:00 p.m., hora estándar del Este.

CONTENIDO DEL PAQUETE



Pieza	Descripción	Cantidad
A	Tapón para orificio de la sombrilla (preensamblado)	1
B	Cubierta de mesa	1
C	Pata de mesa	4
D	Abrazadera central	1

ADITAMENTOS (se muestran en tamaño real)



! INFORMACIÓN DE SEGURIDAD

- Lea atentamente estas instrucciones antes de ensamblar el producto.
- Se necesitan dos personas para ensamblar este producto.
- La pintura de este mueble puede desprenderse si no se trata correctamente. Manipule con cuidado.

PREPARACIÓN

Antes de comenzar a ensamblar el producto, asegúrese de tener todas las piezas. Compare las piezas con la lista del contenido del paquete y la lista de aditamentos. No intente ensamblar el producto si falta alguna pieza o si éstas están dañadas.

Tiempo estimado de ensamblaje: 20 minutos

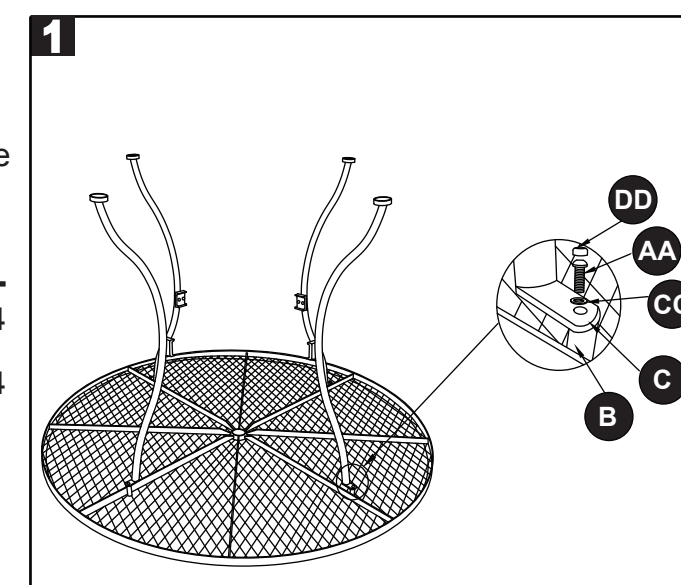
Herramientas necesarias para el ensamblaje: Llave hexagonal (incluida)

INSTRUCCIONES DE ENSAMBLAJE

1. Coloque la cubierta de la mesa (B) boca abajo sobre una superficie suave, como una alfombra. Fije la pata de la mesa (C) al borde de la cubierta de la mesa (B) con un perno (AA) y una arandela (CC). No apriete los pernos. Repita el paso anterior con las demás patas.

Aditamentos utilizados

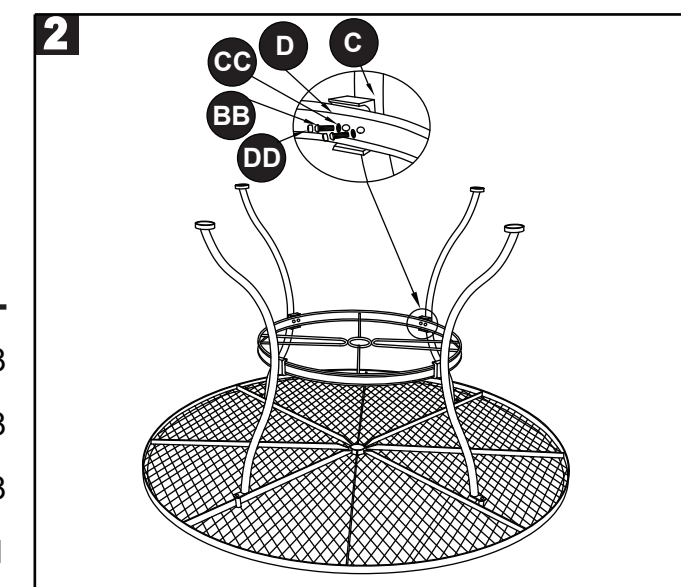
- AA** Perno (1/4" - 20 x 0,591" de largo) x 4
- CC** Arandela x 4



2. Fije la abrazadera central (D) a las patas de la mesa (C) insertando un perno (BB) y una arandela (CC). Tampoco apriete los pernos por completo. Verifique la alineación de todos los aditamentos y corrija según sea necesario. Apriete todos los pernos con la llave hexagonal (EE). Cubra todos los pernos con las cubiertas para pernos (DD).

Aditamentos utilizados

- BB** Perno (1/4" - 20 x 0,394" de largo) x 8
- CC** Arandela x 8
- DD** Cubierta para perno x 8
- EE** Llave hexagonal x 1



CUIDADO Y MANTENIMIENTO

- Limpie la estructura con una solución de agua tibia y jabón suave. Seque completamente. No utilice blanqueadores ni solventes. Use una cera para automóviles fina para mantener el brillo de los acabados sin textura.
- El acabado del mueble ha sido formulado y cocido al horno para que sea muy resistente a los repelentes y las lociones. Sin embargo, para evitar la decoloración, limpie la estructura lo antes posible tras el contacto.

UN AÑO DE GARANTÍA LIMITADA

- Esta garantía limitada se extiende al comprador original y la misma se aplica a defectos en el material y la mano de obra de sus muebles para patio, siempre que los muebles se conserven con cuidado y sólo se utilicen para fines personales residenciales.
- Los amazones y las soldaduras tienen garantía de un (1) año con respecto a defectos en los materiales o en la mano de obra.
- El acabado está garantizado contra el descascarado, resquebrajamiento o formación de burbujas durante un período de un (1) año.
- Exclusiones: No están cubiertos los artículos que se utilicen para fines comerciales, por contrato o para otros fines no residenciales, los modelos en exhibición, los artículos adquiridos "como estén" o los artículos dañados por causas naturales, vandalismo, uso inadecuado o ensamblaje inadecuado. No están cubiertas la decoloración del acabado ni las telas debido a la exposición a la intemperie, sustancias químicas o derrames; la ruptura de la cubierta de mesa; la corrosión u oxidación de los aditamentos ni los daños a las estructuras provocados por un ensamblaje incorrecto, mal uso o causas naturales.

Si dentro del período de la garantía el producto presenta defectos en el material o la mano de obra, el comprador debe ponerse en contacto con el Departamento de Servicio al Cliente del fabricante al 1-800-643-0067. El fabricante, a su elección, reparará o reemplazará las piezas defectuosas.

La garantía es para el comprador original y no es transferible. Los artículos reemplazados conforme a la garantía serán en el estilo y el color originales, o un estilo y color similares si el original no está disponible o ha sido discontinuado. Debido a que algunos estados no permiten exclusiones o limitaciones en una garantía implícita, las exclusiones y limitaciones anteriores pueden no aplicarse. Esta garantía le otorga derechos específicos, pero podría tener también otros derechos que varían según el estado.

LISTA DE PIEZAS DE REPUESTO

Para obtener piezas de repuesto, llame a nuestro Departamento de Servicio al Cliente al 1-800-643-0067, de lunes a viernes de 8:00 a.m. a 8:00 p.m. hora estándar del Este.

PIEZA	DESCRIPCIÓN	PIEZA #
B	Cubierta de mesa	MW2548-48XRU-TRM
C	Pata de mesa	MW2548-48XRU-TL
D	Abrazadera central	MW2548-48XRU-LB
FF	Kit de aditamentos	MW2548-48XRU-HW
GG	Tope para pata	MW2548-48XRU-36

