



ITEM #0402057

# CHAISE LOUNGE

MODEL #MW-3313-CL

Français p. 6

Español p. 11



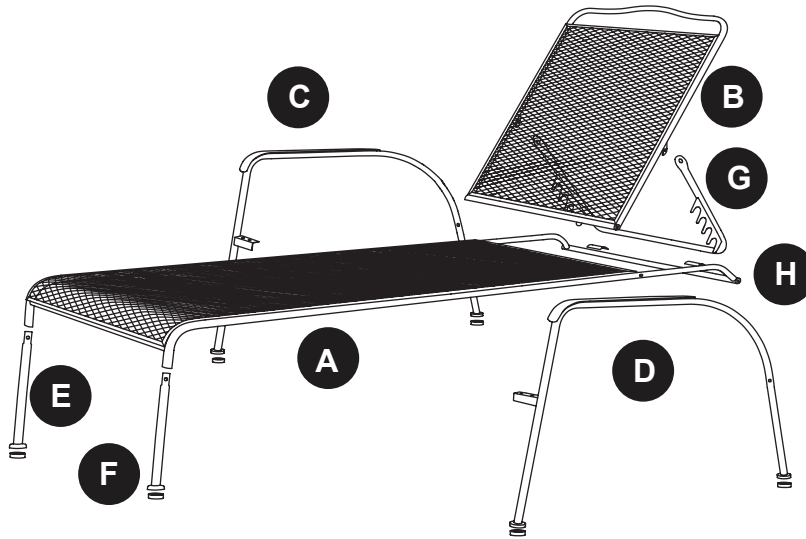
### ATTACH YOUR RECEIPT HERE

Serial Number \_\_\_\_\_ Purchase Date \_\_\_\_\_



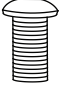
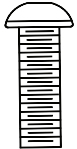



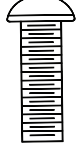



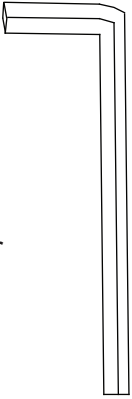
**Questions, problems, missing parts?** Before returning to your retailer, call our customer service department at 1-800-643-0067, 8 a.m. – 8 p.m., EST, Monday – Friday.

**PACKAGE CONTENTS**



| Part | Description                        | Quantity |
|------|------------------------------------|----------|
| A    | Seat Frame                         | 1        |
| B    | Back Frame                         | 1        |
| C    | Right Arm                          | 1        |
| D    | Left Arm                           | 1        |
| E    | Front Leg                          | 2        |
| F    | Foot Glide (preassembled)          | 4        |
| G    | Back Adjustment Bar (preassembled) | 1        |
| H    | Adjustment Bar Cap (preassembled)  | 2        |

**HARDWARE CONTENTS** (shown actual size)

|   |   |   |   |   |   |   |   |   |   |
|---|---|---|---|---|---|---|---|---|---|
| <b>AA</b>   | <b>BB</b>   | <b>CC</b>   | <b>DD</b>   | <b>EE</b>   | <b>FF</b>   | <b>GG</b>   | <b>HH</b>   | <b>II</b>   | <b>JJ</b>   |
|  |  |  |  |  |  |  |  |  |  |
| Short Bolt  | Long Bolt   | Steel Washer  | Bolt Cover  | Connecting Clip   | Blue Long Bolt  | Spring Washer   | Thin Plastic Washer   | Plastic Washer  | Hex Wrench  |
| Qty. 4  | Qty. 2  | (preassembled)<br>Qty. 6  | Qty. 8  | Qty. 2  | Qty. 2  | (preassembled)<br>Qty. 2  | Qty. 2  | Qty. 2  | Qty. 1  |

## SAFETY INFORMATION

Please read and understand this entire manual before attempting to assemble or install the product.

- It takes two people to assemble this product.
- Paint on this furniture might peel if it is not handled properly. Handle with care.

## PREPARATION

Before beginning assembly of product, make sure all parts are present. Compare parts with package contents list and hardware contents list. If any part is missing or damaged, do not attempt to assemble the product.

**Estimated Assembly Time:** 30 minutes

Tools Required for Assembly (included): Hex Wrench

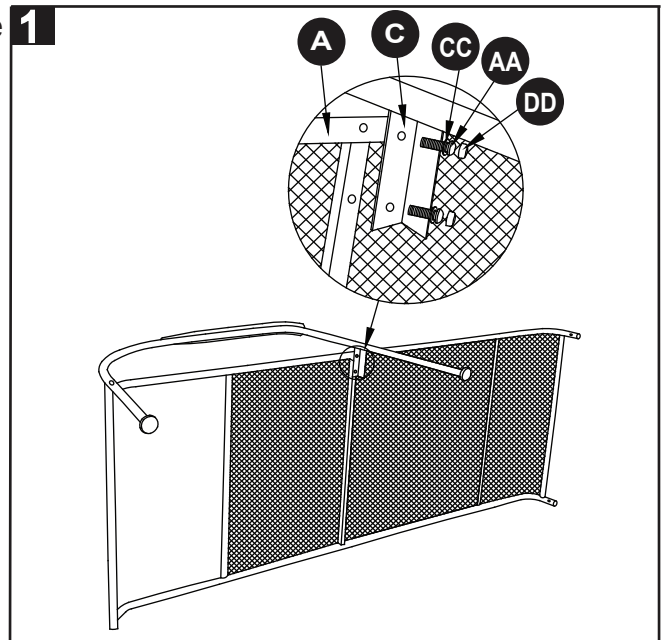
## ASSEMBLY INSTRUCTIONS

1. Attach the right arm (C) to seat frame (A) where shown using short bolt (AA) and steel washer (CC). Note: Hand tighten only.

### Hardware Used

**AA** Short Bolt  x 2

**CC** Steel Washer  x 2



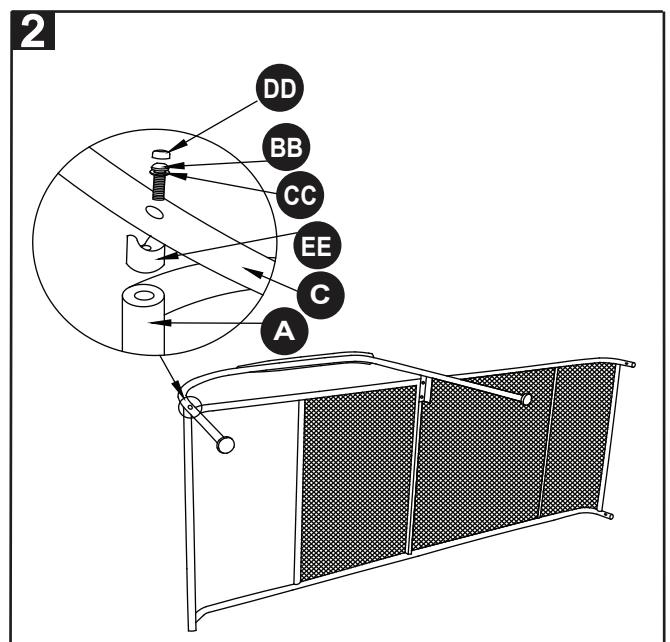
2. Assemble the right arm (C) to seat frame (A) where shown using long bolt (BB) and steel washer (CC) and connecting clip (EE). Note: Hand tighten only.

### Hardware Used

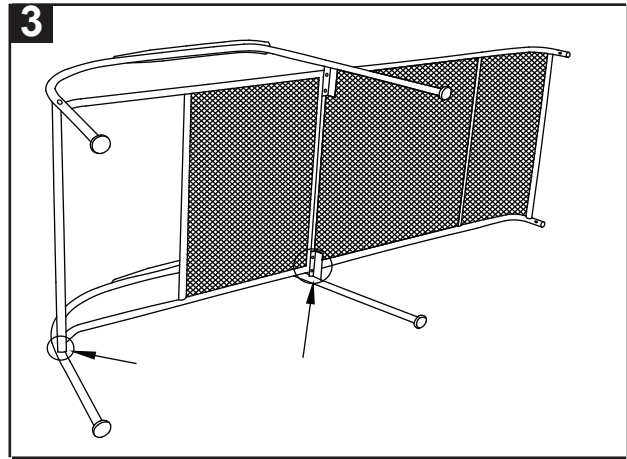
**BB** Long Bolt  x 1

**CC** Steel Washer  x 1




**EE** Connecting Clip  x 1



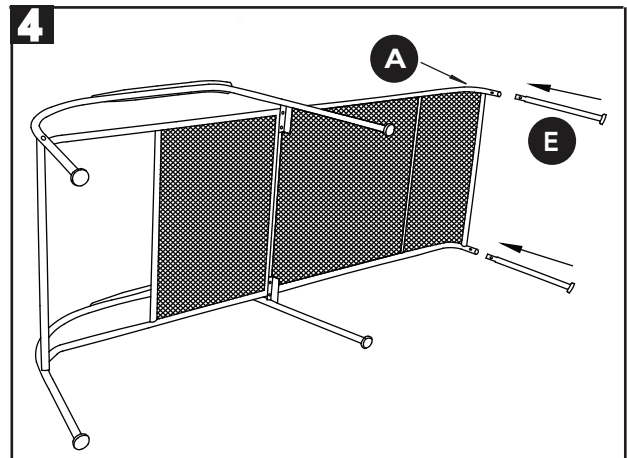
3. Repeat Step 1 and 2 for the left arm (D).



**Hardware Used**

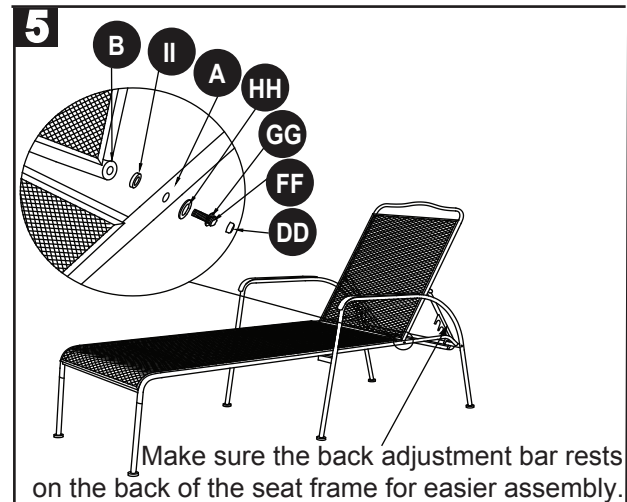
- AA** Short Bolt  x 2
- BB** Long Bolt  x 1
- CC** Steel Washer  x 3
- EE** Connecting Clip  x 1

4. Insert legs (E) into seat frame (A).




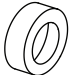




5. Attach back frame (B) to seat frame (A) using blue long bolts (FF), spring washers (GG), thin plastic washers (HH) and plastic washers (II)  
 Note: Hand tighten only.

Check alignment of all hardware, and make any necessary corrections. Then, fasten all bolts tightly with hex wrench (JJ) and cover with bolt covers (DD).



**Hardware Used**

- FF** Blue Long Bolt  x 2
- GG** Spring Washer  x 2
- HH** Thin Plastic Washer  x 2
- II** Plastic Washer  x 2
- DD** Bolt Covers  x 8
- JJ** Hex Wrench  x 1

**CARE AND MAINTENANCE**

- Clean frame with a solution of warm water and mild soap. Dry completely. Do not use bleach or solvents. Use a fine automotive wax to maintain gloss on non-textured finishes.
- The finish on furniture is formulated and baked on to make it highly resistant to repellents and lotions. However, to avoid discoloration, clean the frame as soon as possible after exposure.

## LIMITED WARRANTY

- This limited warranty is extended to the original purchaser and applies to defects in materials and workmanship of your patio furniture, provided your furniture is maintained with care and used only for personal, residential purposes.
- Frames and welds are warranted to be free from defects in material or workmanship for a period of one (1) year.
- Finish is warranted against peeling, cracking or blistering for a period of one (1) year.
- Exclusions: Items used for commercial, contract or other non-residential purposes; display models; items purchased “as is;” or items damaged due to acts of nature, vandalism, misuse or improper assembly are not covered. Discoloration or fading of the finish or fabrics as a result of exposure to the elements, chemicals or spills; tabletop breakage; corrosion or rusting of hardware; and damages to frames or welds caused by improper assembly, misuse or natural causes are not covered.

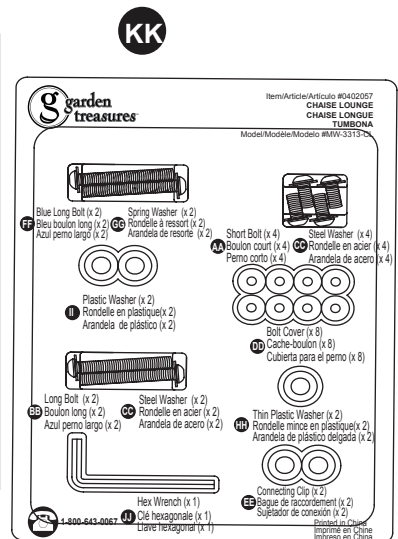
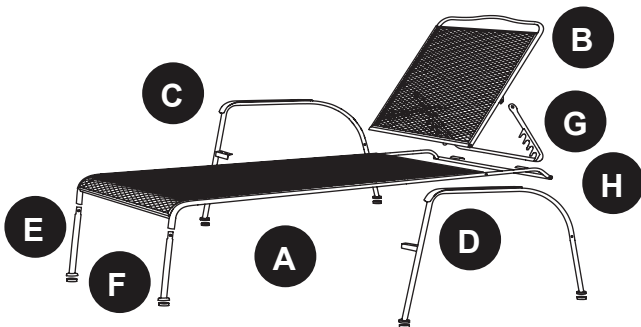
If within the stated warranty period a product is found to be defective in material or workmanship, the purchaser must contact the manufacturer’s customer service department at 1-800-643-0067. The manufacturer, at its option, will repair or replace the defective parts.

Warranty is to the original purchaser and is non-transferable. Any replacement of warranted items will be in the original style and color, or a similar style and color if the original is unavailable or has been discontinued. As some states do not allow exclusions or limitations on an implied warranty, the above exclusions and limitations may not apply. This warranty gives you specific rights, and you may also have other rights which vary from state to state.

## REPLACEMENT PARTS LIST

For replacement parts, call our customer service department at 1-800-643-0067, 8 a.m. – 8 p.m., EST, Monday – Friday.

| PART | DESCRIPTION         | PART#          |
|------|---------------------|----------------|
| A    | Seat Frame          | MW3313-8018-CS |
| B    | Back Frame          | MW3313-8018-CB |
| C    | Right Arm           | MW3313-8018-SR |
| D    | Left Arm            | MW3313-8018-SL |
| E    | Front Leg           | MW3313-8018-CL |
| F    | Foot Glide          | MW3313-8018-60 |
| G    | Back Adjustment Bar | MW3313-8018-BT |
| H    | Adjustment Bar Cap  | MW3313-8018-56 |
| KK   | Hardware Kit        | MW3313-8018-HW |



Printed in China

Garden Treasures® is a registered trademark of LF, LLC. All rights reserved.



ARTICLE #0402057

# CHAISE LONGUE

MODÈLE #MW-3313-CL



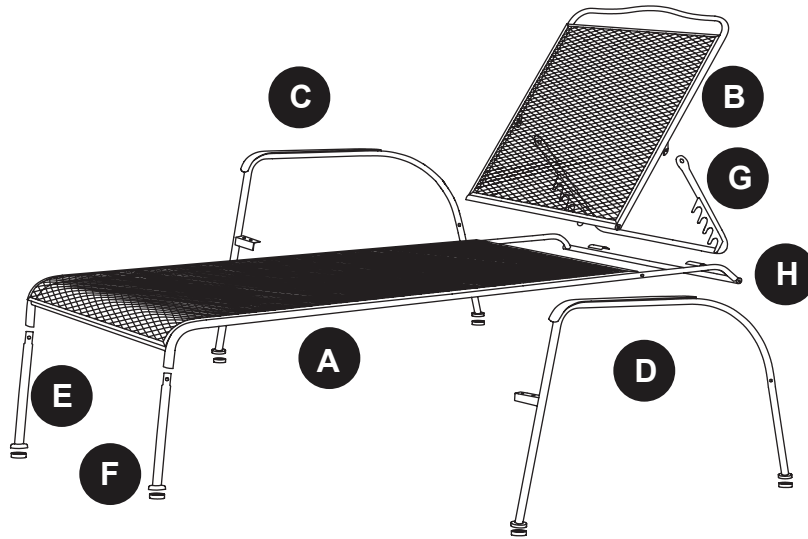
## JOIGNEZ VOTRE REÇU ICI

Numéro de série \_\_\_\_\_ Date d'achat \_\_\_\_\_



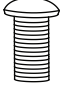
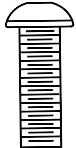



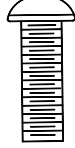


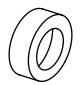
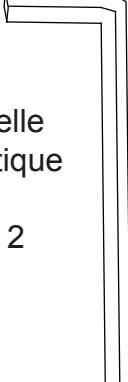
**Des questions, des problèmes, des pièces manquantes?** Avant de retourner l'article au détaillant, appelez notre service à la clientèle au 1 800 643-0067, entre 8 h et 20 h (HNE), du lundi au vendredi.

## CONTENU DE L'EMBALLAGE



| Pièce | Description                                     | Quantité |
|-------|---|----------|
| A     | Armature de siège                               | 1        |
| B     | Armature de dossier                             | 1        |
| C     | Accoudoir droit                                 | 1        |
| D     | Accoudoir gauche                                | 1        |
| E     | Pied avant                                      | 2        |
| F     | Patin (préassemblé)                             | 4        |
| G     | Barre d'ajustement du dossier (préassemblée)    | 1        |
| H     | Capuchon de la barre d'ajustement (préassemblé) | 2        |

### QUINCAILLERIE INCLUSE (grandeur réelle)

|   |   |   |   |   |   |  |   |   |   |
|---|---|---|---|---|---|--|---|---|---|
| <b>AA</b>   | <b>BB</b>   | <b>CC</b>   | <b>DD</b>   | <b>EE</b>   | <b>FF</b>   | <b>GG</b>  | <b>HH</b>   | <b>II</b>   | <b>JJ</b>   |
|  |  |  |  |  |  |  |  |  |  |
| Boulon court  | Boulon long   | Rondelle en acier (préassemblé)   | Cache-boulon  | Bague de raccordement   | Bleu Boulon long  | Rondelle à ressort (préassemblé)   | Rondelle mince en plastique   | Rondelle en plastique   | Clé hexagonale  |
| Qté : 4   | Qté : 2   | Qté : 6   | Qté : 8   | Qté : 2   | Qté : 2   | Qté : 2  | Qté : 2   | Qté : 2   | Qté : 1   |

## CONSIGNES DE SÉCURITÉ

- Assurez-vous de lire et de comprendre l'intégralité de ce manuel avant de tenter d'assembler ou d'installer le produit.
- Il faut deux personnes pour assembler le produit.
- La peinture pourrait s'écailler si l'article n'est pas manipulé correctement. Soyez prudent lorsque vous manipulez l'article.

## PRÉPARATION

Avant de commencer l'assemblage de l'article, assurez-vous d'avoir toutes les pièces. Comparez le contenu de l'emballage avec la liste des pièces et celle de la quincaillerie. S'il y a des pièces manquantes ou endommagées, ne tentez pas d'assembler le produit.



**Temps d'assemblage approximatif : 30 minutes**

Outils nécessaires pour l'assemblage (inclus) : clé hexagonale fermée.

## INSTRUCTIONS POUR L'ASSEMBLAGE

1. Fixez l'accoudoir droit (C) à l'armature de siège (A) à l'endroit indiqué à l'aide d'un boulon court (AA) et d'une rondelle en acier (CC).  
Remarque : Serrez-les à la main seulement.




### Quincaillerie utilisée

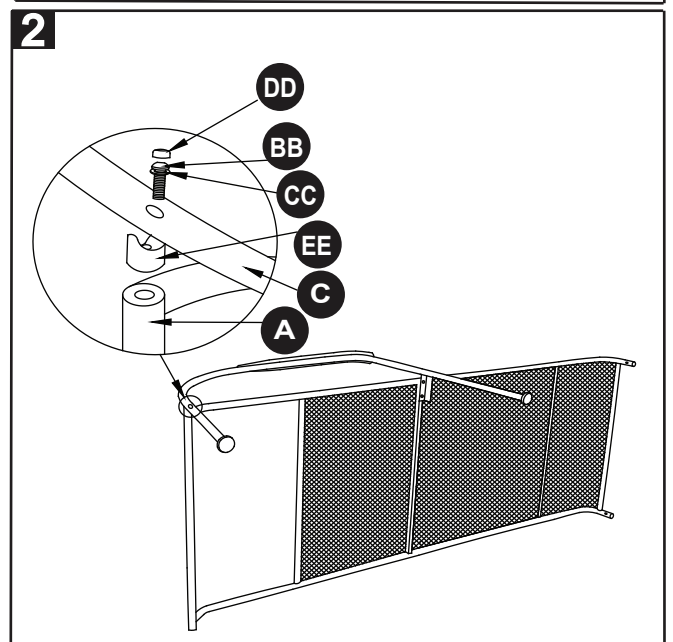
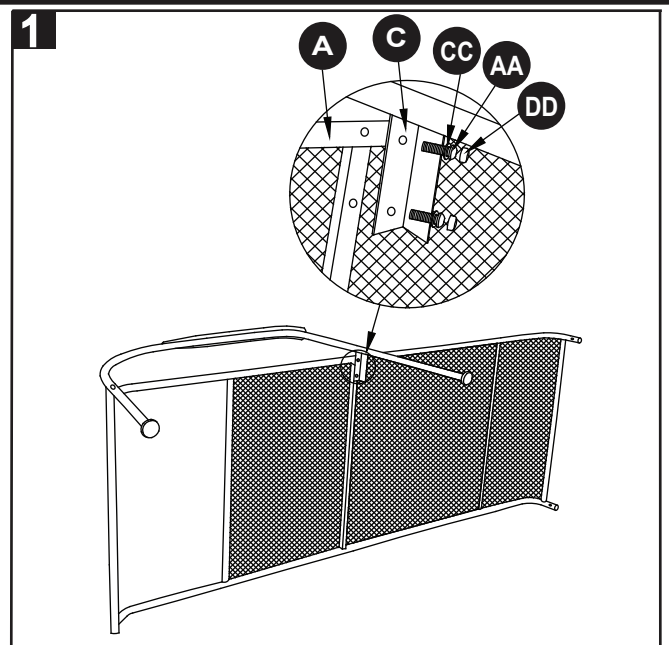
- |                             |   |     |
|-----------------------------|---|-----|
| <b>AA</b> Boulon court      |    | x 2 |
| <b>CC</b> Rondelle en acier |  | x 2 |

2. Fixez l'accoudoir droit (C) à l'armature de siège (A) à l'endroit indiqué à l'aide d'un boulon long (BB) et d'une rondelle en acier (CC), d'une rondelle en acier (CC) et d'une bague de raccordement (EE).

Remarque : Serrez-les à la main seulement.

### Quincaillerie utilisée





- |                                 |   |     |
|---------------------------------|---|-----|
| <b>BB</b> Boulon long           |  | x 1 |
| <b>CC</b> Rondelle en acier     |  | x 1 |
| <b>EE</b> Bague de raccordement |  | x 1 |





3. Répétez les étapes 1 et 2 pour l'accoudoir gauche (D).




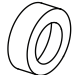


#### Quincaillerie utilisée

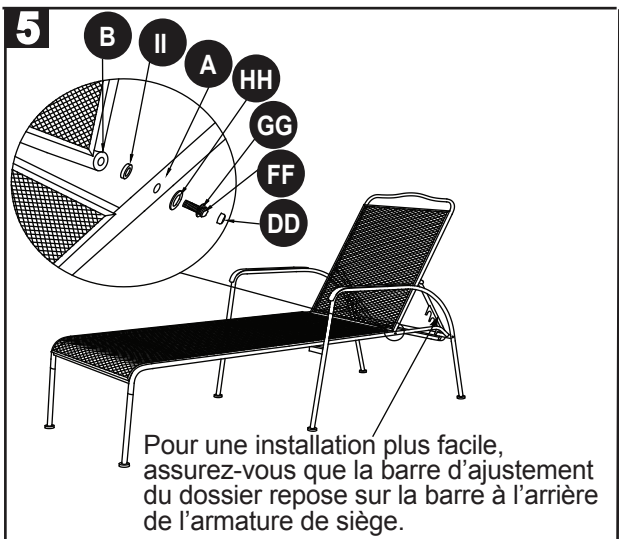
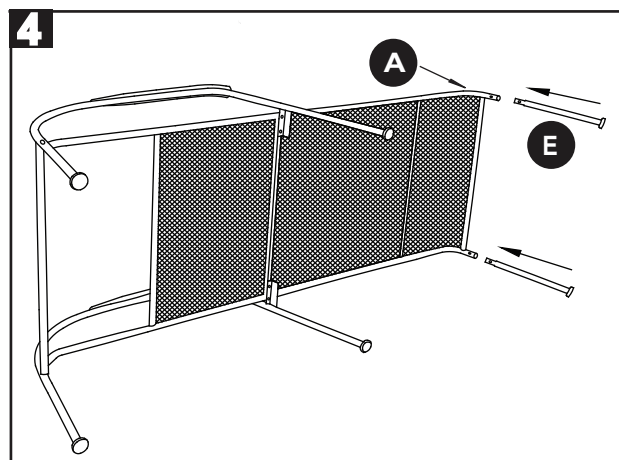
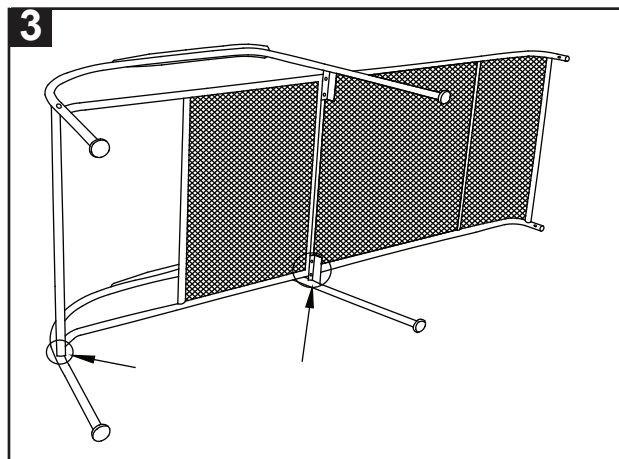
|           |                       |   |     |
|-----------|-----------------------|---|-----|
| <b>AA</b> | Boulon court          |  | x 2 |
| <b>BB</b> | Boulon long           |  | x 1 |
| <b>CC</b> | Rondelle en acier     |  | x 3 |
| <b>EE</b> | Bague de raccordement |  | x 1 |

4. Insérez le pied avant (E) dans l'armature de siège (A).

5. Fixez l'armature de dossier (B) à l'armature du siège (A) à l'aide de boulons longs (FF), de rondelles à ressort (GG), de rondelles minces en plastique (HH) et de rondelles en plastique (II). Remarque : Serrez-les à la main seulement. Assurez-vous que toute la quincaillerie est bien alignée et apportez des corrections au besoin. Puis, serrez fermement tous les boulons à l'aide de la clé hexagonale (JJ) et couvrez-les avec des cache-boulons (DD).

#### Quincaillerie utilisée

|           |                             |   |     |
|-----------|-----------------------------|---|-----|
| <b>FF</b> | Bleu Boulon long            |  | x 2 |
| <b>GG</b> | Rondelle à ressort          |  | x 2 |
| <b>HH</b> | Rondelle mince en plastique |  | x 2 |
| <b>II</b> | Rondelle en plastique       |  | x 2 |
| <b>DD</b> | Cache-boulons               |  | x 8 |
| <b>JJ</b> | Clé hexagonale              |  | x 1 |



#### ENTRETIEN

- Nettoyez l'armature avec de l'eau tiède légèrement savonneuse. Laissez-la sécher complètement. N'utilisez pas d'agent de blanchiment ou de solvant. Utilisez de la cire automobile de bonne qualité pour conserver le lustre des finis non texturés.
- Le fini cuit du meuble est composé de manière à ce qu'il soit hautement résistant aux produits répulsifs et aux lotions. Toutefois, pour éviter que l'armature ne se décolore, nettoyez-la dès que possible quand elle a été exposée à ces produits.

## GARANTIE LIMITÉE

- Cette garantie limitée ne s'applique qu'à l'acheteur initial de l'article et se limite aux défauts de matériaux et de fabrication des meubles de jardin lorsqu'ils ont été correctement entretenus et qu'ils ont été utilisés à des fins personnelles et résidentielles seulement.
- Les armatures et les soudures sont garanties contre les défauts de matériaux et de fabrication pour une période de un (1) an.
- Le fini est garanti contre le décolllement, les craquelures et le cloquage pour une période de un (1) an.
- Exclusions : les articles utilisés à des fins commerciales, de location ou non résidentielles, les modèles en montre, les articles achetés « tels quels » ou les articles endommagés par des phénomènes naturels, des actes de vandalisme, un usage inapproprié ou un assemblage inadéquat ne sont pas couverts. La décoloration causée par l'exposition aux éléments, par des produits chimiques ou par des déversements, les bris, la corrosion ou la rouille de la quincaillerie et les dommages causés aux armatures ou aux soudures par un assemblage inadéquat, un usage inapproprié ou des phénomènes naturels ne sont pas couverts.

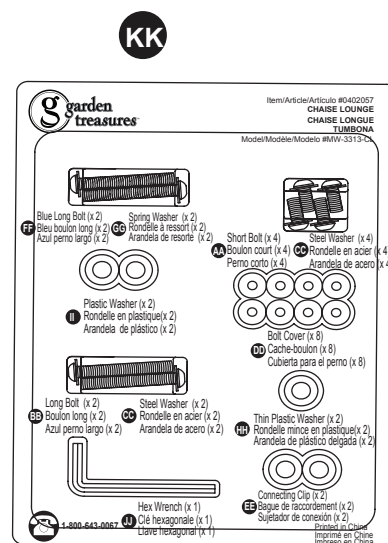
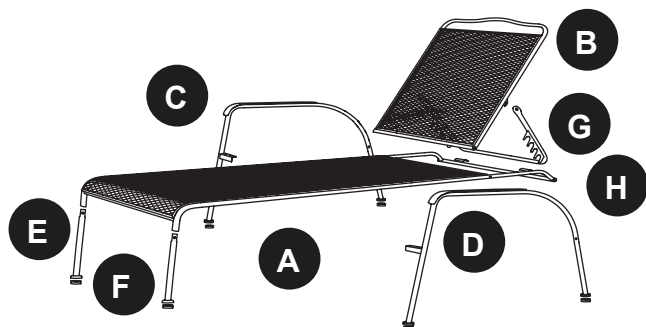
Si, durant cette période de garantie, un article présente des défauts de matériaux ou de fabrication, l'acheteur doit communiquer avec le service à la clientèle du fabricant au 1 800 643-0067. Le fabricant choisira de réparer ou de remplacer les pièces défectueuses.

La garantie n'est accordée qu'à l'acheteur initial et est non transférable. Si l'article original n'est plus offert, il sera remplacé par un article d'une couleur et d'un style similaires. Certains États ou certaines provinces ne permettent pas l'exclusion ou la limitation d'une garantie implicite, de sorte que les limitations et exclusions mentionnées ci-dessus peuvent ne pas s'appliquer à vous. Cette garantie vous confère des droits précis. Il est possible que vous disposiez également d'autres droits, qui varient d'un État ou d'une province à l'autre.

## LISTE DES PIÈCES DE RECHANGE

Pour obtenir des pièces de rechange, communiquez avec notre service à la clientèle au 1 800 643-0067, entre 8 h et 20 h (HNE), du lundi au vendredi.

| PIÈCE | DESCRIPTION                       | N° DE PIÈCE    |
|-------|-----------------------------------|----------------|
| A     | Armature de siège                 | MW3313-8018-CS |
| B     | Armature de dossier               | MW3313-8018-CB |
| C     | Accoudoir droit                   | MW3313-8018-SR |
| D     | Accoudoir gauche                  | MW3313-8018-SL |
| E     | Pied avant                        | MW3313-8018-CL |
| F     | Patin                             | MW3313-8018-60 |
| G     | Barre d'ajustement du dossier     | MW3313-8018-BT |
| H     | Capuchon de la barre d'ajustement | MW3313-8018-56 |
| KK    | Trousse de quincaillerie          | MW3313-8018-HW |



Imprimé en Chine

Garden Treasures® est une marque de commerce déposée de LF, LLC. Tous droits réservés.



ARTÍCULO #0402057

# TUMBONA

MODELO #MW-3313-CL



## ADJUNTE SU RECIBO AQUÍ

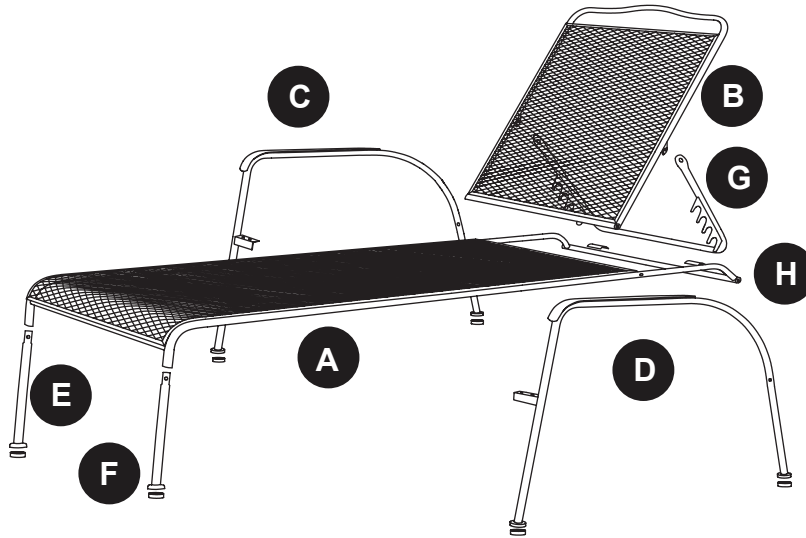
Número de serie \_\_\_\_\_ Fecha de compra \_\_\_\_\_



**¿Preguntas, problemas, piezas faltantes?** Antes de volver a la tienda, llame a nuestro Departamento de Servicio al Cliente al 1-800-643-0067, de lunes a viernes de 8 a.m. a 8 p.m., hora estándar del Este.



## CONTENIDO DEL PAQUETE



| Pieza | Descripción                                | Cantidad |
|-------|--|----------|
| A     | Estructura del asiento                     | 1        |
| B     | Estructura posterior                       | 1        |
| C     | Brazo derecho                              | 1        |
| D     | Brazo izquierdo                            | 1        |
| E     | Pata frontal                               | 2        |
| F     | Tope para pata (preensamblado)             | 4        |
| G     | Barra de ajuste posterior (preensamblada)  | 1        |
| H     | Tapa de la barra de ajuste (preensamblada) | 2        |

### ADITAMENTOS (se muestran en tamaño real)

|   |   |   |   |   |   |   |   |   |   |
|---|---|---|---|---|---|---|---|---|---|
| <b>AA</b>   | <b>BB</b>   | <b>CC</b>   | <b>DD</b>   | <b>EE</b>   | <b>FF</b>   | <b>GG</b>   | <b>HH</b>   | <b>II</b>   | <b>JJ</b>   |
|  |  |  |  |  |  |  |  |  |  |
| Perno corto   | Perno largo   | Arandela de acero (preensamblado)   | Cubierta para perno   | Sujetador de conexión   | Arandela de resorte (preensamblado)   | Arandela de plástico delgada  | Arandela de plástico  |   | Llave hexagonal   |
| Cant. 4   | Cant. 2   | Cant. 6   | Cant. 8   | Cant. 2   | Azul perno largo<br>Cant. 2   | Cant. 2   | Cant. 2   | Cant. 2   | Cant. 1   |

## INFORMACIÓN DE SEGURIDAD

- Lea y comprenda completamente este manual antes de intentar ensamblar o instalar el producto.
- Se necesitan dos personas para ensamblar este producto.
- La pintura de este mueble puede desprenderse si no se trata correctamente. Manipule con cuidado.

## PREPARACIÓN

Antes de comenzar a ensamblar el producto, asegúrese de tener todas las piezas. Compare las piezas con la lista del contenido del paquete y la lista de aditamentos. No intente ensamblar el producto si falta alguna pieza o si estas están dañadas.



**Tiempo estimado de ensamblaje:** 30 minutos

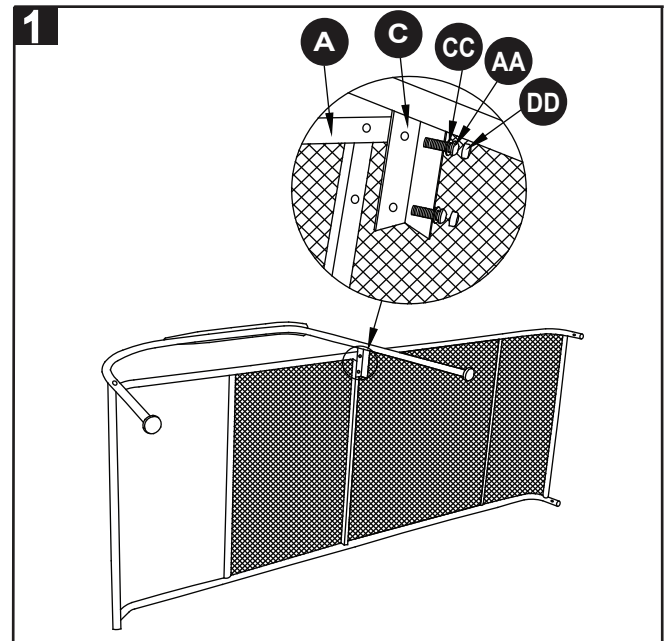
Herramientas necesarias para el ensamblaje (se incluyen): Llave hexagonal

## INSTRUCCIONES DE ENSAMBLAJE

1. Fije el brazo derecho (C) a la estructura del asiento (A) donde se muestra, con un perno corto (AA) y una arandela de acero (CC).  
Nota: Apriete a mano solamente.




### Aditamentos utilizados

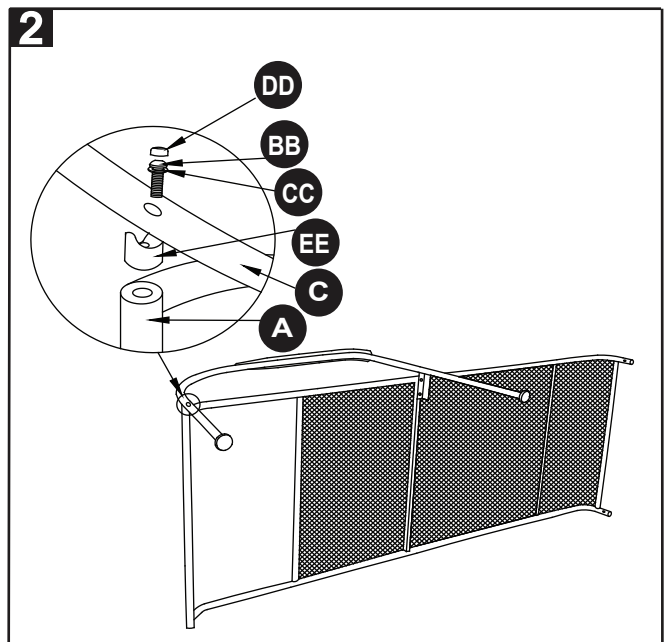
|                             |  |     |
|-----------------------------|--|-----|
| <b>AA</b> Perno corto       |   | x 2 |
| <b>CC</b> Arandela de acero |  | x 2 |



2. Fije el brazo derecho (C) a la estructura del asiento (A) donde se muestra, con un perno largo (BB) y una arandela de acero (CC) y un sujetador de conexión (EE).  
Nota: Apriete a mano solamente.





### Aditamentos utilizados

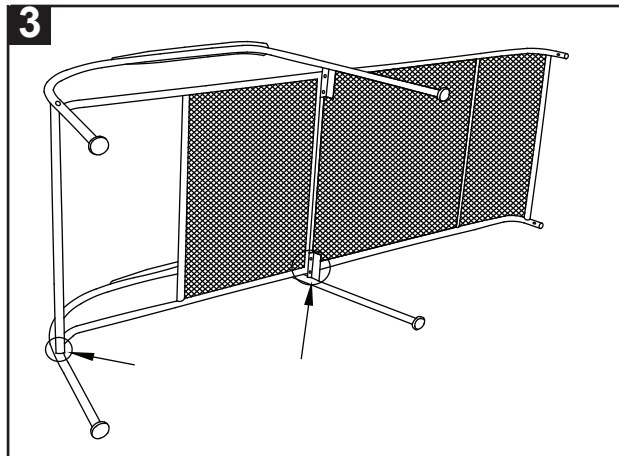
|                                 |   |     |
|---------------------------------|---|-----|
| <b>BB</b> Perno largo           |  | x 1 |
| <b>CC</b> Arandela de acero     |  | x 1 |
| <b>EE</b> Sujetador de conexión |  | x 1 |



3. Repita el paso 1 y 2 para el brazo izquierdo (D).

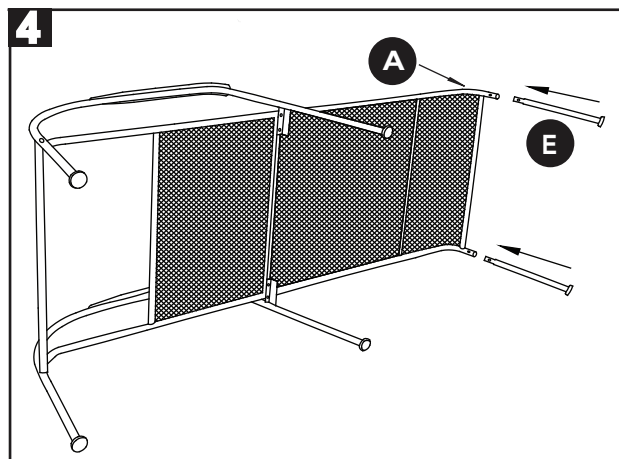
**Aditamentos utilizados**

- AA** Perno corto  x 2
- BB** Perno largo  x 1
- CC** Arandela de acero  x 3
- EE** Sujetador de conexión  x 1






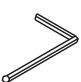


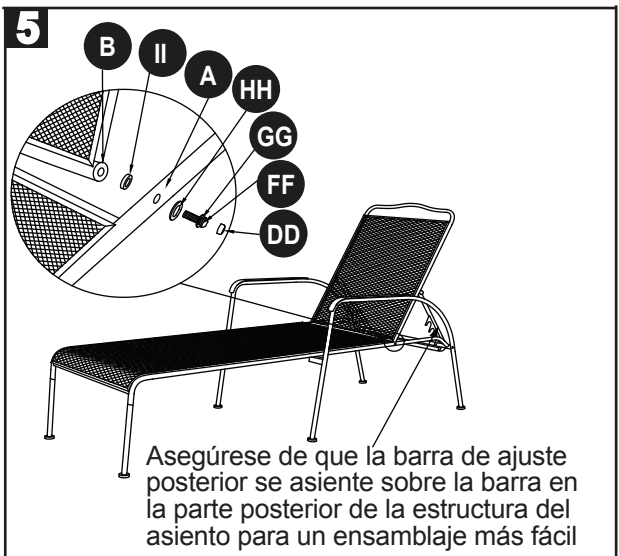
4. Inserte la pata frontal (E) en la estructura del asiento (A).

5. Fije la estructura posterior (B) a la estructura del asiento (A) insertando el perno largo (FF), la arandela de resorte (GG), la arandela de plástico delgada (HH) y la arandela de plástico (II). Nota: Apriete a mano solamente. Verifique la alineación de todos los aditamentos y corrija según sea necesario. Apriete todos los pernos firmemente con la llave hexagonal (JJ) y cúbralos con las cubiertas para pernos (DD).



**Aditamentos utilizados**

- FF** Azul perno largo  x 2
- GG** Arandela de resorte  x 2
- HH** Arandela de plástico delgada  x 2
- II** Arandela de plástico  x 2
- DD** Cubiertas para pernos  x 8
- JJ** Llave hexagonal  x 1



**CUIDADO Y MANTENIMIENTO**

- Limpie la estructura con una solución de agua tibia y jabón suave. Seque completamente. No utilice blanqueadores ni solventes. Use una cera para automóviles fina para mantener el brillo de los acabados sin textura.
- El acabado del mueble ha sido formulado y cocido al horno para que sea muy resistente a los repelentes y las lociones. Sin embargo, para evitar la decoloración, limpie la estructura lo antes posible tras el contacto con estos.

## GARANTÍA LIMITADA

- Esta garantía limitada se extiende al comprador original y la misma se aplica a defectos en el material y la mano de obra de sus muebles para patio, siempre que los muebles se conserven con cuidado y sólo se utilicen para fines personales residenciales.
- Las estructuras y las soldaduras tienen garantía de un (1) año con respecto a defectos en los materiales o en la mano de obra.
- El acabado está garantizado contra el descascarado, el agrietamiento o la formación de burbujas durante un período de un (1) año.
- Exclusiones: No están cubiertos los artículos que se utilicen para fines comerciales, por contrato o para otros fines no residenciales, los modelos en exhibición, los artículos adquiridos "como estén" ni los artículos dañados por desastres naturales, vandalismo, uso o ensamblaje inadecuados. No están cubiertos la decoloración del acabado o las telas debido a la exposición a la intemperie, sustancias químicas o derrames; la ruptura de la cubierta de mesa; la corrosión u oxidación de los aditamentos ni los daños a las estructuras provocados por un ensamblaje incorrecto, mal uso o causas naturales.

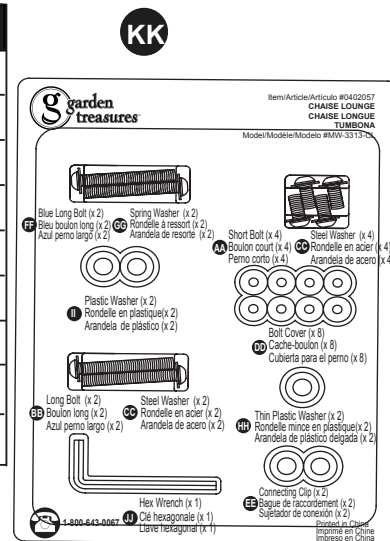
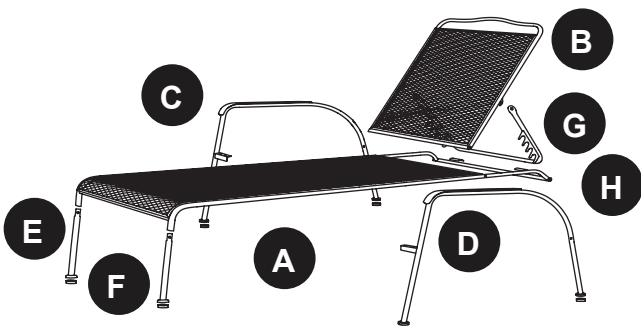
Si dentro del período de la garantía el producto presenta defectos en el material o la mano de obra, el comprador debe ponerse en contacto con el Departamento de Servicio al Cliente del fabricante al 1-800-643-0067. El fabricante, a su elección, reparará o reemplazará las piezas defectuosas.

La garantía es para el comprador original y no es transferible. Los artículos reemplazados conforme a la garantía serán en el estilo y color originales, o un estilo y color similares si el original no está disponible o ha sido discontinuado. Debido a que algunos estados no permiten exclusiones o limitaciones en una garantía implícita, las exclusiones y limitaciones anteriores pueden no aplicarse. Esta garantía le otorga derechos específicos, pero podría tener también otros derechos que varían según el estado.

## LISTA DE PIEZAS DE REPUESTO

Para obtener piezas de repuesto, llame a nuestro Departamento de Servicio al Cliente al 1-800-643-0067, de lunes a viernes de 8 a.m. a 8 p.m., hora estándar del Este.

| PIEZA | DESCRIPCIÓN                  | PIEZA #        |
|-------|------------------------------|----------------|
| A     | Estructura del asiento       | MW3313-8018-CS |
| B     | Estructura posterior         | MW3313-8018-CB |
| C     | Brazo derecho                | MW3313-8018-SR |
| D     | Brazo izquierdo              | MW3313-8018-SL |
| E     | Pata frontal                 | MW3313-8018-CL |
| F     | Tope para pata               | MW3313-8018-60 |
| G     | Barra de ajuste posterior    | MW3313-8018-BT |
| H     | Tapa para la barra de ajuste | MW3313-8018-56 |
| KK    | Kit de aditamentos           | MW3313-8018-HW |



Impreso en China

Garden Treasures® es una marca registrada de LF, LLC. Todos los derechos reservados