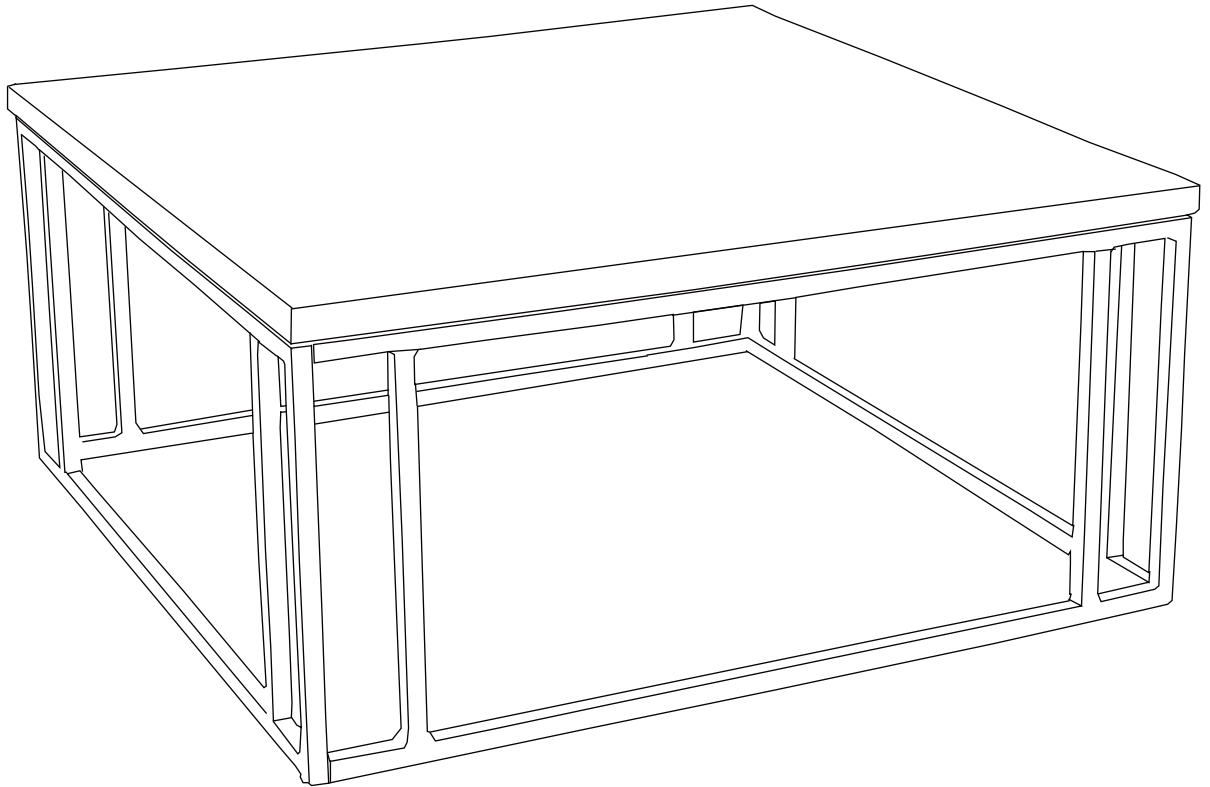


allen + roth®

welcoming • sophisticated • inspiring



allen + roth® is a registered trademark of LF, LLC. All Rights Reserved.

ITEM #0402128

## COFFEE TABLE

MODEL #LG-3098-CHT

Français p. 6

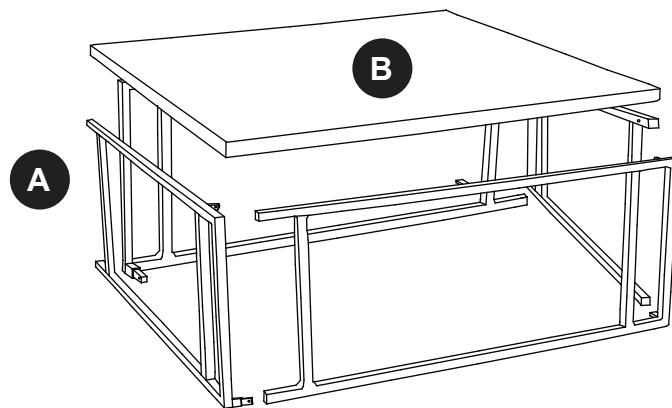
Español p. 11

ATTACH YOUR RECEIPT HERE

Serial Number \_\_\_\_\_ Purchase Date \_\_\_\_\_

**Questions, problems, missing parts?** Before returning to your retailer, call our customer service department at 1-866-439-9800, 8 a.m. - 8 p.m., EST, Monday - Friday.

## PACKAGE CONTENTS



PART	DESCRIPTION	QUANTITY
A	Side Panel	4
B	Top	1

## HARDWARE CONTENTS (not shown actual size)

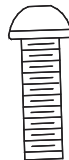
AA



Short Bolt

Qty. 4

BB



Long Bolt

Qty. 8

CC



Washer (preassembled)

Qty. 12

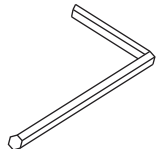
DD



Bolt Cover

Qty. 12

EE



Hex Wrench

Qty. 1



## SAFETY INFORMATION

- Please read and understand this entire manual before attempting to assemble or install the product.
- It takes two people to assemble this product.
- Paint on this furniture might peel if it is not handled properly. Handle with care.

## PREPARATION

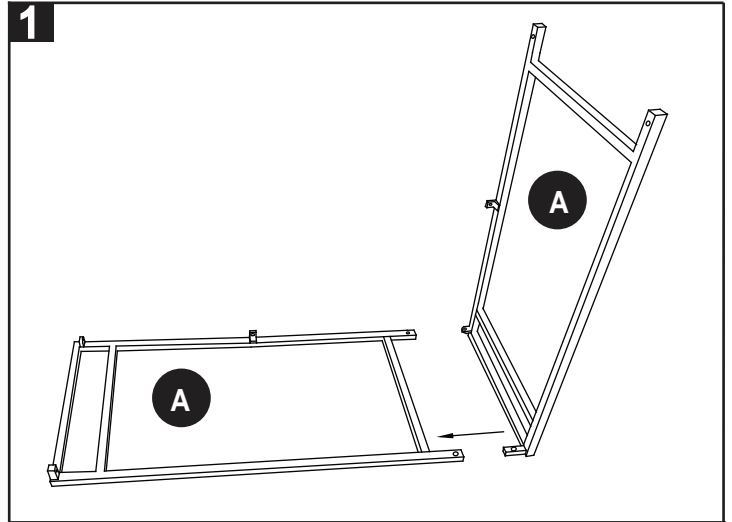
Before beginning assembly of product, make sure all parts are present. Compare parts with package contents list and hardware contents list. If any part is missing or damaged, do not attempt to assemble the product.

**Estimated Assembly Time:** 30 minutes

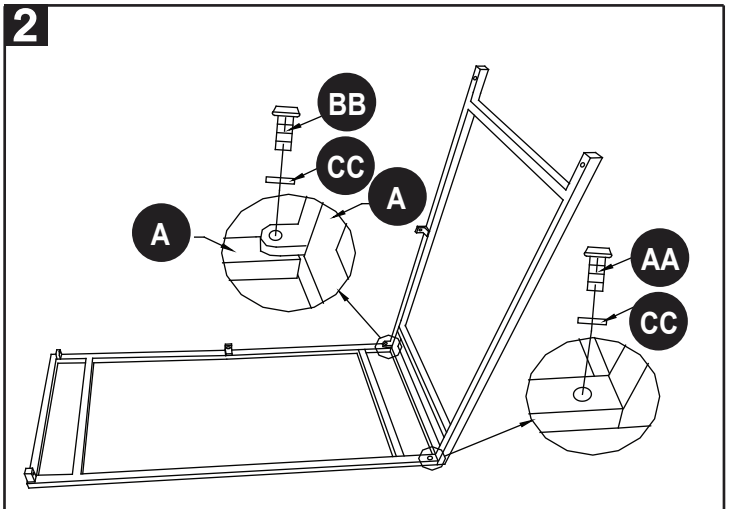
Tools Required for Assembly (included): Hex Wrench

## ASSEMBLY INSTRUCTIONS




1. Place side panel (A) upside down on a soft surface, such as carpet. Insert one side panel (A) to another side panel (A).



2. Secure the side panel (A) assembly as shown using short bolts (AA), long bolts (BB) and washers (CC). Hand tighten only.






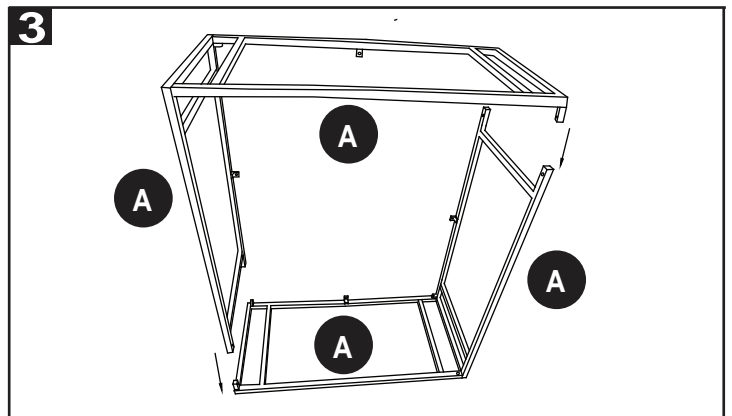
### Hardware Used

- AA** Short Bolt  x 1
- BB** Long Bolt  x 1
- CC** Washer  x 2

3. Repeat step 1 and 2 for the remaining side panels (A), then attach the two assemblies together.

### Hardware Used

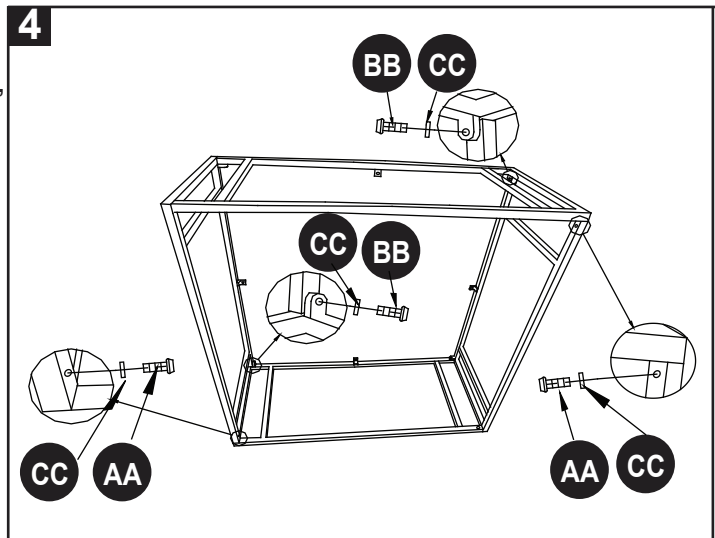
- AA** Short Bolt  x 1
- BB** Long Bolt  x 1
- CC** Washer  x 2



4. Secure the complete side panel (A) assembly where shown using short bolts (AA), long bolts (BB) and washers (CC). Hand tighten only.

**Hardware Used**

- AA** Short Bolt x 2
- BB** Long Bolt x 2
- CC** Washer x 4

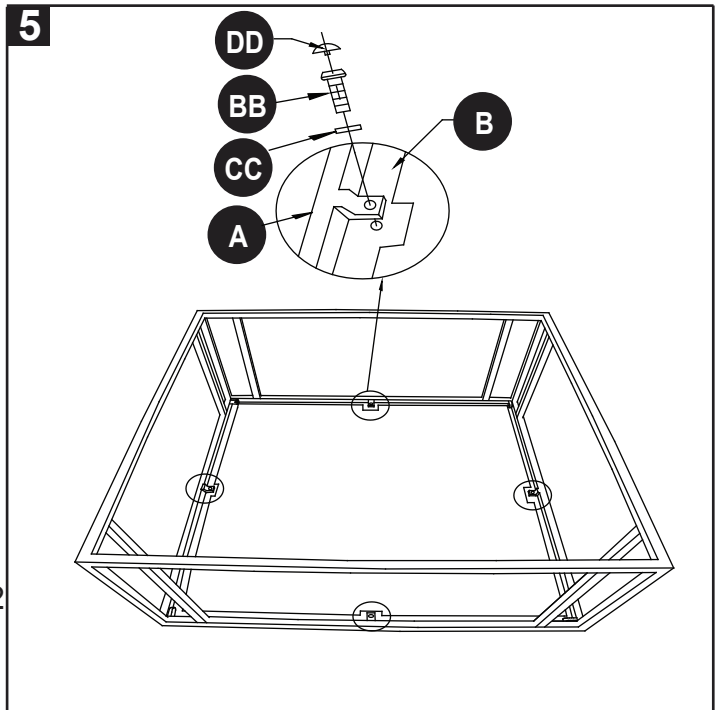


5. Assemble side panels (A) to top (B) using long bolts (BB) and washers (CC).

Check alignment of all hardware and make any necessary corrections. Then, securely tighten all bolts with hex wrench (EE). Cover all bolts with bolt covers (DD).

**Hardware Used**

- BB** Long Bolt x 4
- CC** Washer x 4
- DD** Bolt Cover x 12
- EE** Hex Wrench x 1



**CARE AND MAINTENANCE**

- Clean frame with a solution of warm water and mild soap. Dry completely. Do not use bleach or solvents. Use a fine automotive wax to maintain gloss on non-textured finishes.
- The finish on furniture is formulated and baked on to make it highly resistant to repellents and lotions. However, to avoid discoloration, clean the frame as soon as possible after exposure.
- For best results, clean weave regularly with mild detergent and warm water. Cleaning will help prevent mildew by washing out dirt particles that may become trapped. Shake out excess moisture after rinsing and allow to dry thoroughly before storing.

- Spot wash fabric by sponging briskly with a soapy solution in lukewarm water (do not exceed 100°F). Thoroughly rinse with clean water to remove soap. Allow to air dry completely before storing.

## LIMITED WARRANTY

- This limited warranty is extended to the original purchaser and applies to defects in materials and workmanship of your patio furniture, provided your furniture is maintained with care and used only for personal, residential purposes.
- Frames and welds are warranted to be free from defects in material or workmanship for a period of five (5) years.
- Finish is warranted against peeling, cracking or blistering for a period of one (1) year.
- Table top is warranted to be free from defects in workmanship for a period of one (1) year.
- Exclusions: Items used for commercial, contract or other non-residential purposes; display models; items purchased “as is;” or items damaged due to acts of nature, vandalism, misuse or improper assembly are not covered. Discoloration or fading of the finish or fabrics as a result of exposure to the elements, chemicals or spills; tabletop breakage; corrosion or rusting of hardware; and damages to frames or welds caused by improper assembly, misuse or natural causes are not covered.

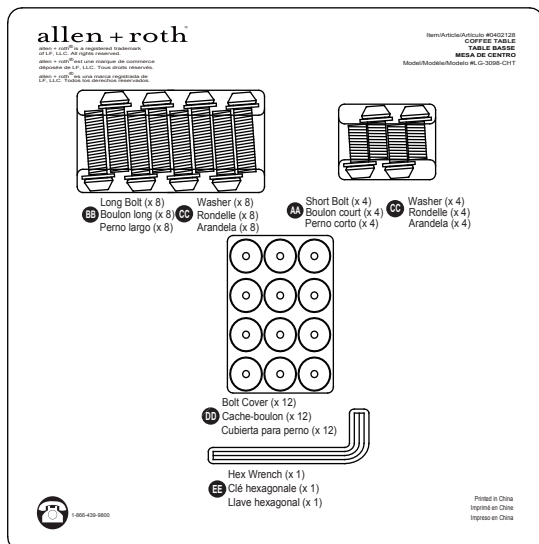
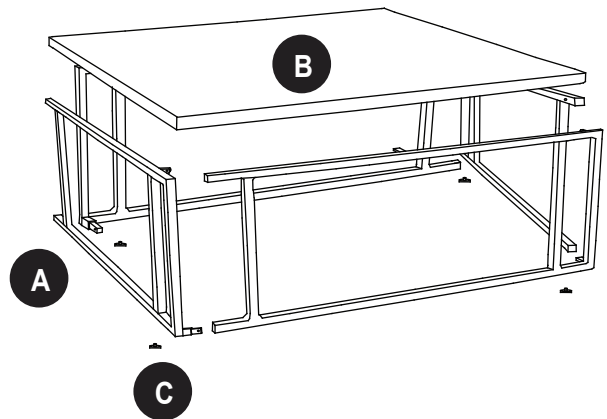
If within the stated warranty period a product is found to be defective in material or workmanship, the purchaser must contact the manufacturer’s customer service department at 1-866-439-9800. The manufacturer, at its option, will repair or replace the defective parts.

Warranty is to the original purchaser and is non-transferable. Any replacement of warranted items will be in the original style and color, or a similar color and style if the original is unavailable or has been discontinued. As some states do not allow exclusions or limitations on an implied warranty, the above exclusions and limitations may not apply. This warranty gives you specific rights, and you may also have other rights which vary from state to state.

## REPLACEMENT PARTS LIST

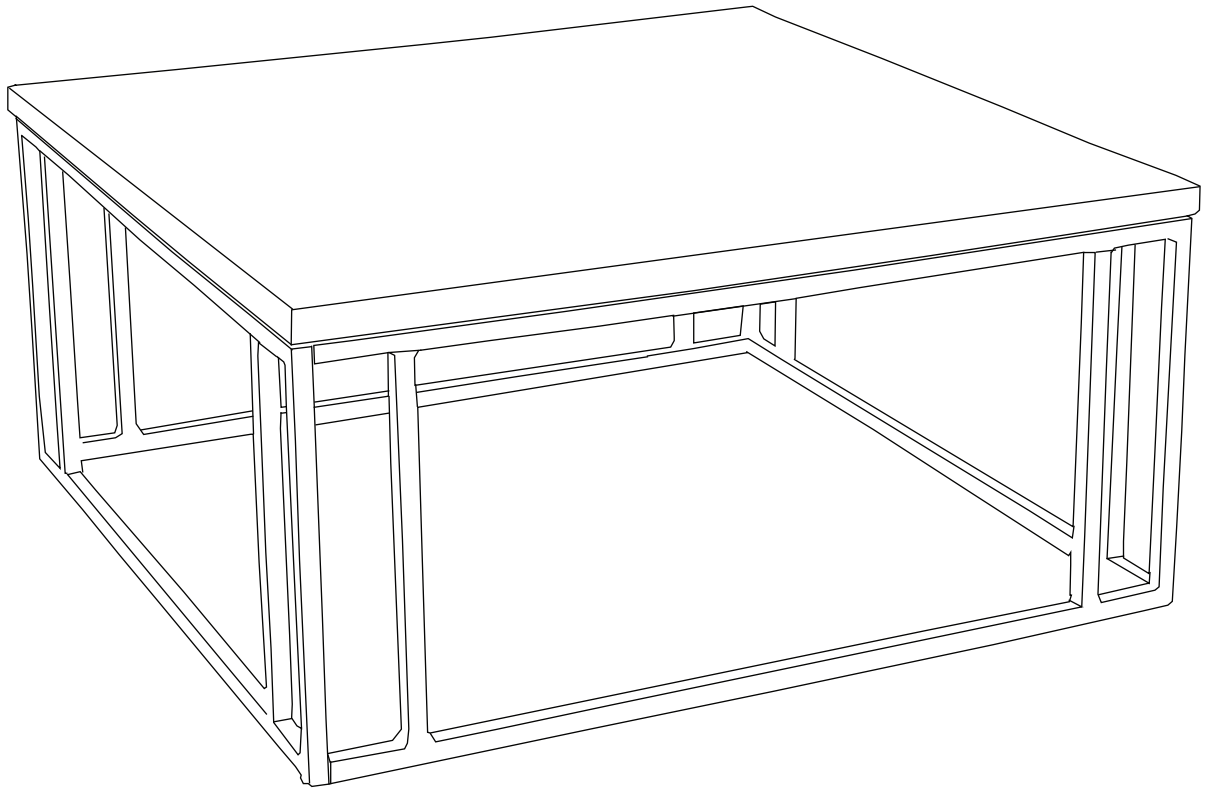
For replacement parts, call our customer service department at 1-866-439-9800, 8 a.m. – 8 p.m., EST, Monday – Friday.

PART	DESCRIPTION	PART#
A	Side Panel	LG3098-CHT-SP
B	Top	LG3098-CHT-TT
C	Foot Glide	LG3098-CHT-FT
FF	Hardware Kit	LG3098-CHT-HW



allen + roth®

welcoming • sophisticated • inspiring



allen + roth® est une marque de commerce déposée de LF, LLC. Tous droits réservés.

ARTICLE #0402128

## TABLE BASSE

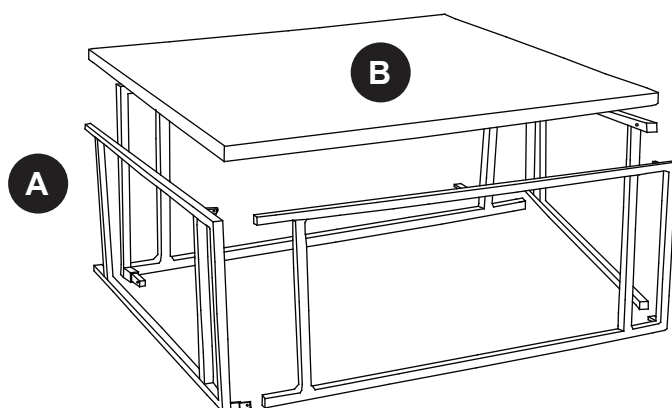
MODÈLE #LG-3098-CHT

### JOIGNEZ VOTRE REÇU ICI

Numéro de série \_\_\_\_\_ Date d'achat \_\_\_\_\_

**Des questions, des problèmes, des pièces manquantes?** Avant de retourner l'article au détaillant, appelez notre service à la clientèle au 1 866 439-9800, entre 8 h et 20 h (HNE), du lundi au vendredi.

## CONTENU DE L'EMBALLAGE



PIÈCE	DESCRIPTION	QUANTITÉ
A	Panneau latéral	4
B	Plateau	1

### QUINCAILLERIE INCLUSE (non montré à la taille réelle)

AA



Boulon court

Qté : 4

BB



Boulon long

Qté : 8

CC



Rondelle  
(préassemblé)

Qté : 12

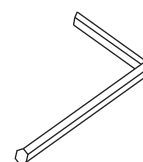
DD



Cache-boulon

Qté : 12

EE



Clé hexagonale

Qté : 1

### CONSIGNES DE SÉCURITÉ

- Assurez-vous de lire et de comprendre l'intégralité de ce manuel avant de tenter d'assembler ou d'installer le produit.
- Il faut deux personnes pour assembler cet article.
- La peinture pourrait s'écailler si l'article n'est pas manipulé correctement. Soyez prudent lorsque vous manipulez l'article.

## PRÉPARATION

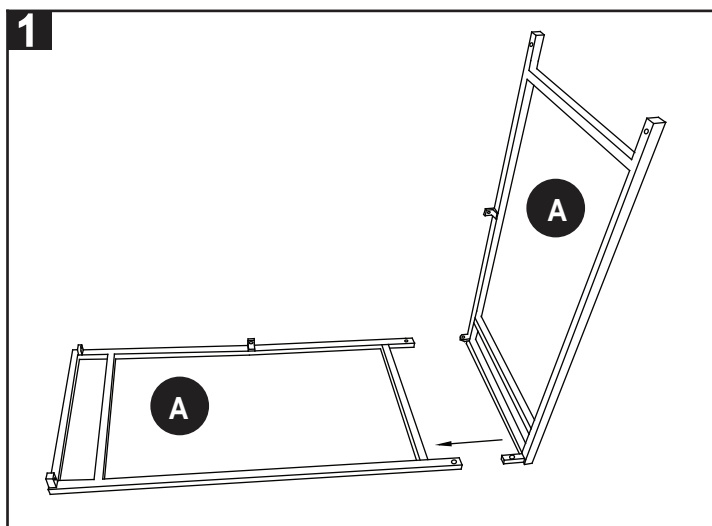
Avant de commencer l'assemblage de l'article, assurez-vous d'avoir toutes les pièces. Comparez le contenu de l'emballage avec la liste des pièces et celle de la quincaillerie. S'il y a des pièces manquantes ou endommagées, ne tentez pas d'assembler l'article.

**Temps d'assemblage approximatif : 30 minutes**

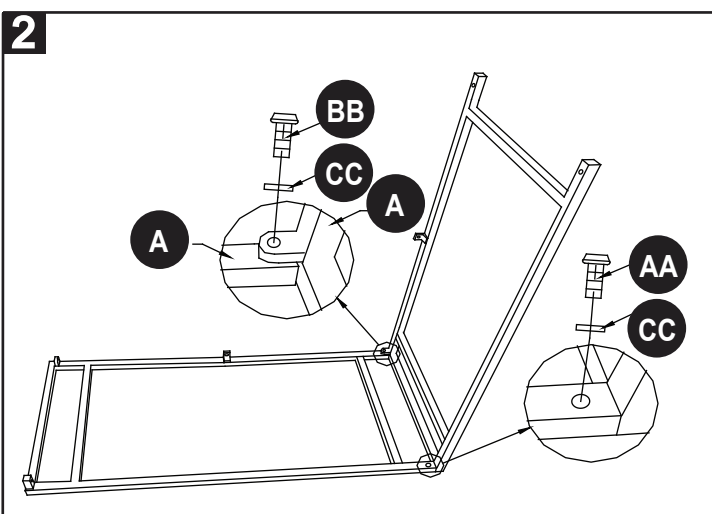
Outils nécessaires pour l'assemblage (inclus) : Clé hexagonale fermée

## INSTRUCTIONS POUR L'ASSEMBLAGE




1. Placez un support latéral (A) à l'envers sur une surface douce, comme un tapis. Insérez-y un autre support latéral (A).



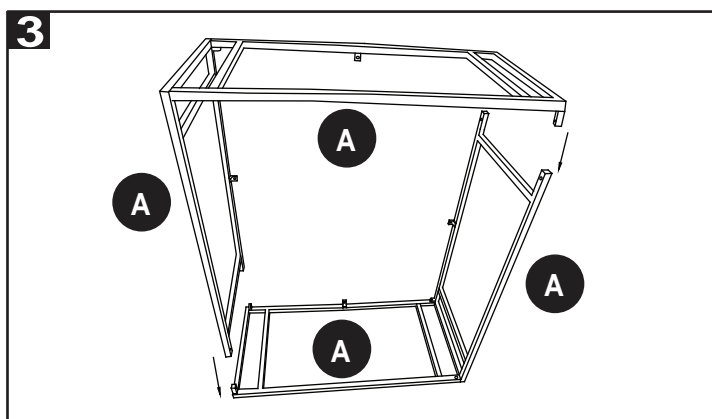
2. Fixez ensemble les supports latéraux assemblés (A) de la manière indiquée à l'aide de boulon court (AA), de boulon long (BB) et de rondelles (CC). Serrez-les à la main seulement.






### Quincaillerie utilisée

<b>AA</b> Boulon court		x 1
<b>BB</b> Boulon long		x 1
<b>CC</b> Rondelle		x 2

3. Répétez les étapes 1 et 2 pour les deux autres supports latéraux (A), puis fixez les deux assemblages ensemble.






### Quincaillerie utilisée

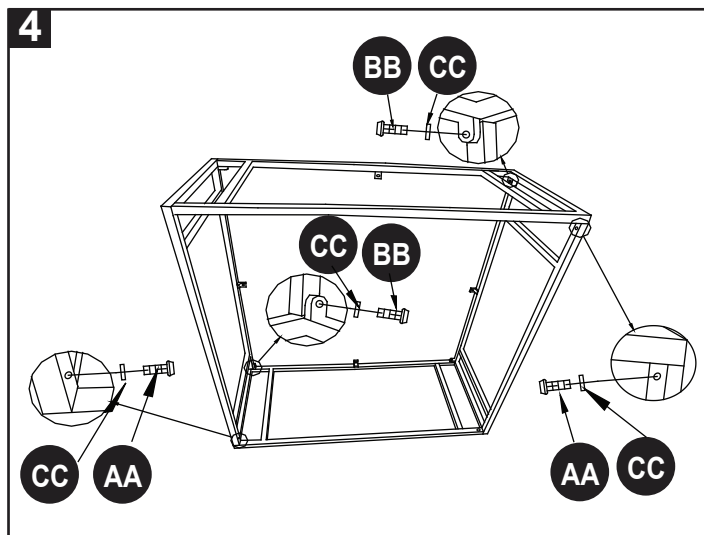
<b>AA</b> Boulon court		x 1
<b>BB</b> Boulon long		x 1
<b>CC</b> Rondelle		x 2



4. Fixez ensemble tous les supports latéraux (A) aux endroits indiqués à l'aide de boulons courts (AA), de boulons longs (BB) et de rondelles (CC).

#### Quincaillerie utilisée





<b>AA</b>	Boulon court		x 2
<b>BB</b>	Boulon long		x 2
<b>CC</b>	Rondelle		x 4

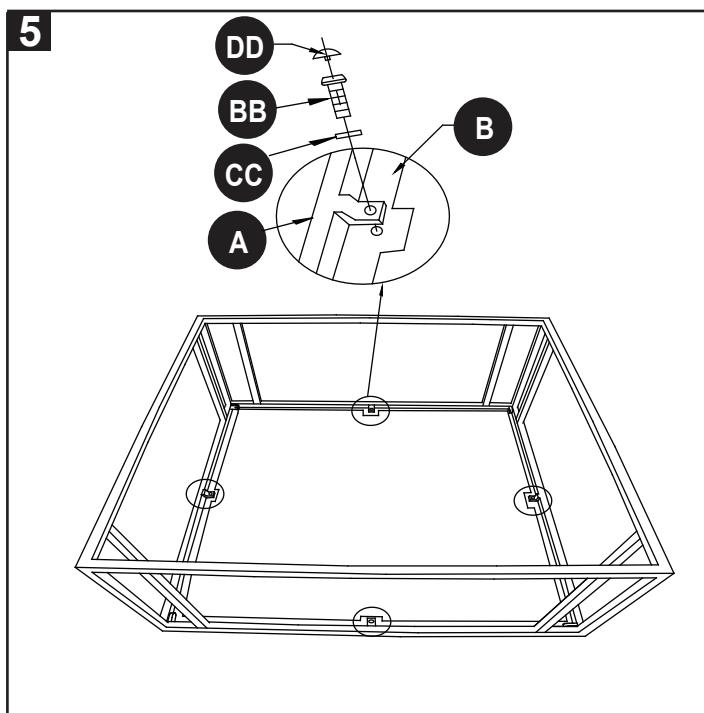


5. Fixez les supports latéraux (A) au plateau (B) à l'aide de boulons longs (BB) et de rondelles (CC).

Assurez-vous que toute la quincaillerie est bien alignée et apportez des corrections au besoin. Puis, serrez fermement tous les boulons à l'aide de la clé hexagonale (EE). Couvrez tous les boulons avec des cache-boulons (DD).

#### Quincaillerie utilisée

<b>BB</b>	Boulon long		x 4
<b>CC</b>	Rondelle		x 4
<b>DD</b>	Cache-boulon		x 12
<b>EE</b>	Clé hexagonale		x 1



#### ENTRETIEN

- La peinture pourrait s'écailler si l'article n'est pas manipulé correctement. Soyez prudent lorsque vous manipulez l'article.
- Nettoyez l'armature avec de l'eau tiède légèrement savonneuse. Laissez-la sécher complètement. N'utilisez pas d'agent de blanchiment ni de solvant. Utilisez de la cire automobile de bonne qualité pour conserver le lustre des finis non texturés.
- La formule du fini et son processus de cuisson sont conçus de manière à ce qu'il soit hautement résistant aux produits répulsifs et aux lotions. Toutefois, pour éviter que l'armature ne se décolore, nettoyez-la dès que possible quand elle a été exposée à ces produits.
- Pour de meilleurs résultats, nettoyez le tissage régulièrement à l'aide d'un détergent doux et d'eau tiède. En enlevant les saletés qui pourraient rester coincées, vous empêcherez l'apparition de moisissures. Enlevez le surplus d'eau après le rinçage et laissez l'article sécher complètement avant de le ranger.

- Pour le nettoyage ponctuel du tissu, épongez-le vivement avec de l'eau tiède savonneuse à une température n'excédant pas 37,8 °C (100 °F). Rincez-le soigneusement avec de l'eau propre pour enlever le savon. Laissez-le sécher avant de ranger l'article.

## GARANTIE LIMITÉE

- Cette garantie limitée ne s'applique qu'à l'acheteur initial de l'article et se limite aux défauts de matériaux et de fabrication des meubles de jardin lorsqu'ils ont été correctement entretenus et qu'ils ont été utilisés à des fins personnelles et résidentielles seulement.
- Les armatures et les soudures sont garanties contre les défauts de matériaux et de fabrication pour une période de cinq (5) ans.
- Le fini est garanti contre le décollement, les craquelures et le cloquage pour une période de un (1) an.
- Le fabricant garantit pour une période de un (1) an que le plateau ne présente aucun défaut de matériaux ou de fabrication.
- Exclusions : Les articles utilisés à des fins commerciales, de location ou non résidentielles, les modèles en montre, les articles achetés « tels quels » ou les articles endommagés par des phénomènes naturels, des actes de vandalisme, un usage inapproprié ou un assemblage inadéquat ne sont pas couverts. La décoloration causée par l'exposition aux éléments, par des produits chimiques ou par des déversements, les bris, la corrosion ou la rouille de la quincaillerie et les dommages causés aux armatures ou aux soudures par un assemblage inadéquat, un usage inapproprié ou des phénomènes naturels ne sont pas couverts.

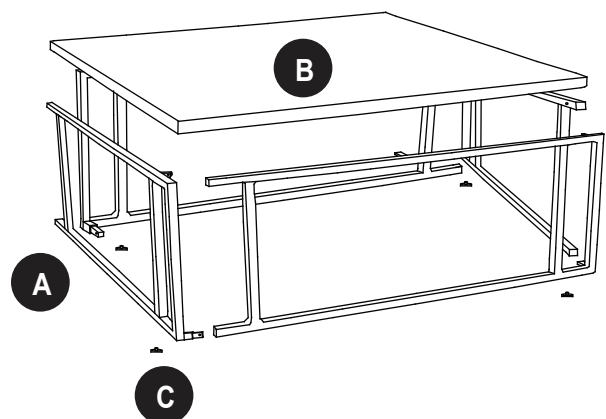
Si, durant cette période de garantie, un article présente des défauts de matériaux ou de fabrication, l'acheteur doit communiquer avec le service à la clientèle du fabricant au 1 866 439-9800. Le fabricant choisira de réparer ou de remplacer les pièces défectueuses.

La garantie n'est accordée qu'à l'acheteur initial et est non transférable. Si l'article original n'est plus offert, il sera remplacé par un article d'une couleur et d'un style similaires. Certains États ou certaines provinces ne permettent pas l'exclusion ou la limitation d'une garantie implicite, de sorte que les limitations et exclusions mentionnées ci-dessus peuvent ne pas s'appliquer à vous. Cette garantie vous confère des droits précis. Il est possible que vous disposiez également d'autres droits, qui varient d'un État ou d'une province à l'autre.

## Liste des pièces de rechange

Pour obtenir des pièces de rechange, communiquez avec notre service à la clientèle au 1 866 439-9800, entre 8 h et 20 h (HNE), du lundi au vendredi.

PIÈCE	DESCRIPTION	N° DE PIÈCE
A	Panneau latéral	LG3098-CHT-SP
B	Plateau	LG3098-CHT-TT
C	Patin	LG3098-CHT-FT
FF	Trousse de quincaillerie	LG3098-CHT-HW



**allen + roth**

Allen + Roth Inc. a registered trademark of LF, LLC. © 2014 Allen + Roth Inc. Model #0402128 COFFEE TABLE TABLE BASE MESA DE CENTRO Model/Modèle/Modell #LG-3098-CHT

Long Bolt (x 8)  
Boulon long (x 8)  
Perno largo (x 8)

Washer (x 8)  
Rondelle (x 8)  
Arandela (x 8)

Short Bolt (x 4)  
Boulon court (x 4)  
Perno corto (x 4)

Washer (x 4)  
Rondelle (x 4)  
Arandela (x 4)

Bolt Cover (x 12)  
Cache-boulon (x 12)  
Cubierto para perno (x 12)

Hex Wrench (x 1)  
Clé hexagonale (x 1)  
Llave hexagonal (x 1)

Printed in China  
Imprimé en Chine  
Impreso en China

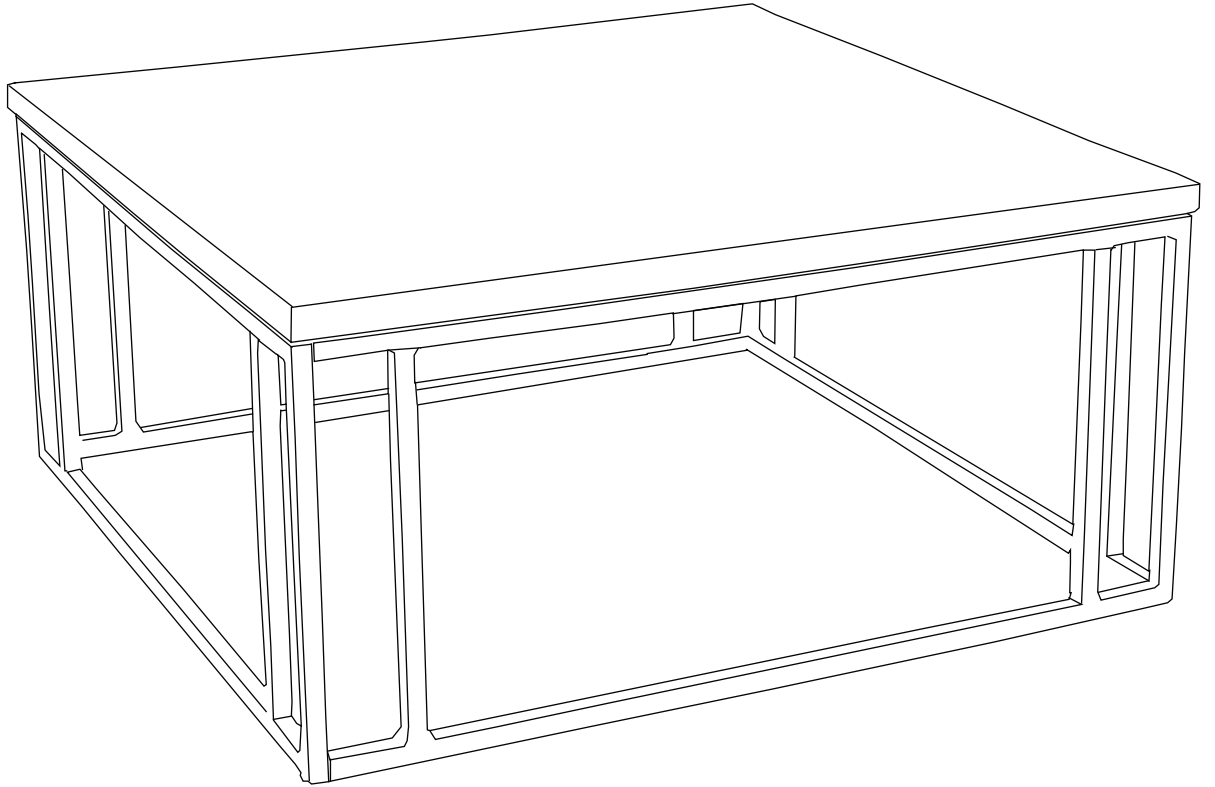
FF

Imprimé en Chine

allen + roth® est une marque de commerce déposée de LF, LLC. Tous droits réservés.

allen + roth®

welcoming • sophisticated • inspiring



allen + roth® es una marca registrada de LF, LLC.  
Todos los derechos reservados.

ARTÍCULO #0402128

## MESA DE CENTRO

MODELO #LG-3098-CHT

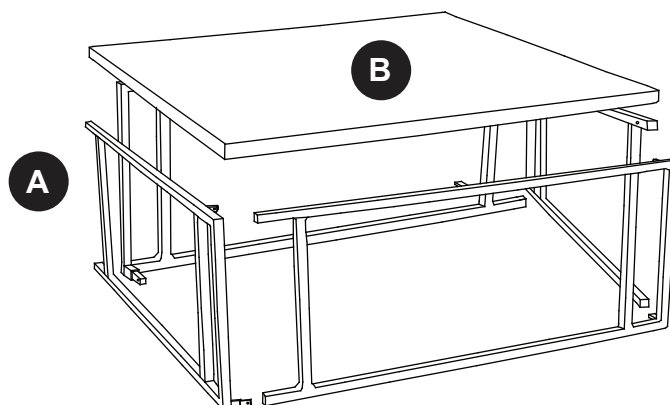
### ADJUNTE SU RECIBO AQUÍ

Número de serie \_\_\_\_\_ Fecha de compra \_\_\_\_\_



**¿Preguntas, problemas, piezas faltantes?** Antes de volver a la tienda, llame a nuestro Departamento de Servicio al Cliente al 1-866-439-9800, de lunes a viernes de 8 a.m. a 8 p.m., hora estándar del Este.

## CONTENIDO DEL PAQUETE



PIEZA	DESCRIPCIÓN	CANTIDAD
A	Panel lateral	4
B	Cubierta	1

### ADITAMENTOS (no se muestran en tamaño real)

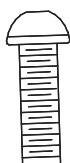
AA



Perno corto

Cant. 4

BB



Perno largo

Cant. 8

CC



Arandela  
(preensamblado)

Cant. 12

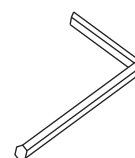
DD



Cubierta  
para perno

Cant. 12

EE



Llave hexagonal

Cant. 1

### INFORMACIÓN DE SEGURIDAD

- Lea y comprenda completamente este manual antes de intentar ensamblar o instalar el producto.
- Se necesitan dos personas para ensamblar este producto.
- La pintura de este mueble puede descascararse si no se trata correctamente. Manipule con cuidado.

## PREPARACIÓN

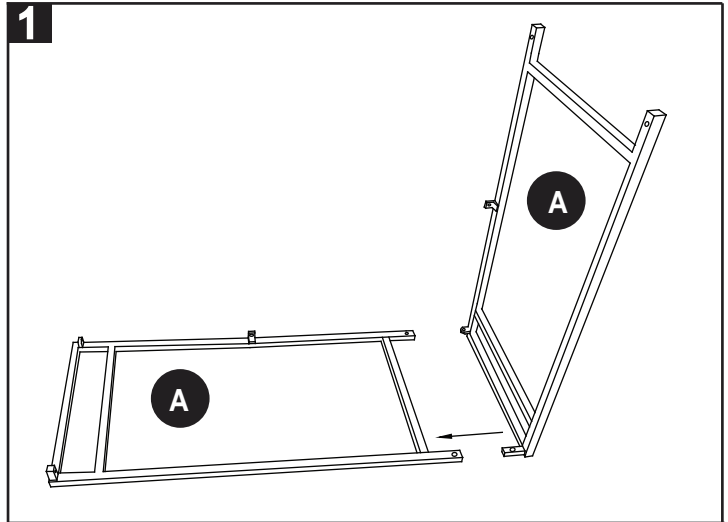
Antes de comenzar a ensamblar el producto, asegúrese de tener todas las piezas. Compare las piezas con la lista del contenido del paquete y la lista de aditamentos. No intente ensamblar el producto si falta alguna pieza o si estas están dañadas.

**Tiempo estimado de ensamblaje:** 30 minutos

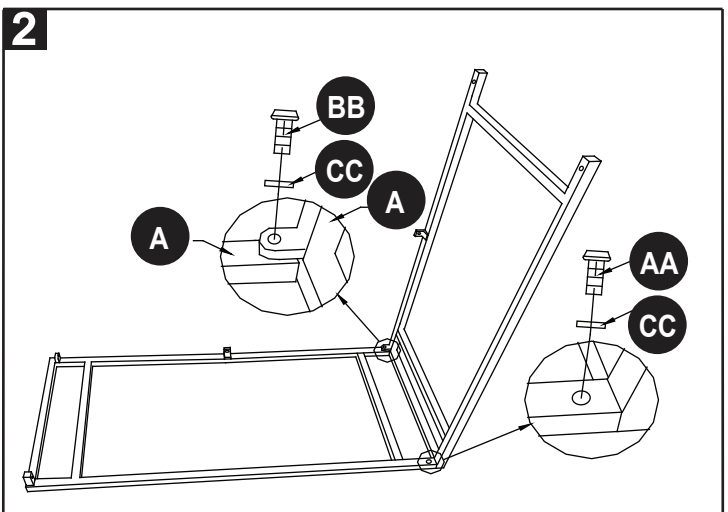
Herramientas necesarias para el ensamblaje (se incluyen): Llave hexagonal

## INSTRUCCIONES DE ENSAMBLAJE




1. Coloque un panel lateral (A) boca abajo sobre una superficie suave, como una alfombra. Fije un panel lateral (A) en otro panel lateral (A).



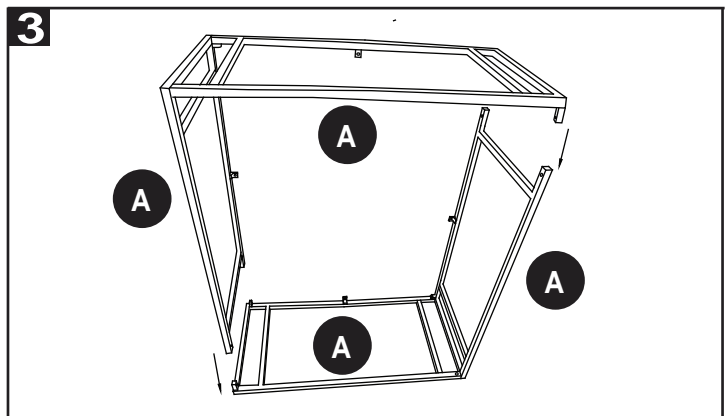
2. Asegure el ensamble del panel lateral (A) como se muestra con pernos cortos (AA), pernos largos (BB) y arandelas (CC). Apriete a mano solamente.




### Aditamentos utilizados

<b>AA</b> Perno corto		x 1
<b>BB</b> Perno largo		x 1
<b>CC</b> Arandela		x 2

3. Repita el paso 1 y el paso 2 para los paneles laterales (A) que quedan y una los dos ensambles. Apriete a mano solamente.






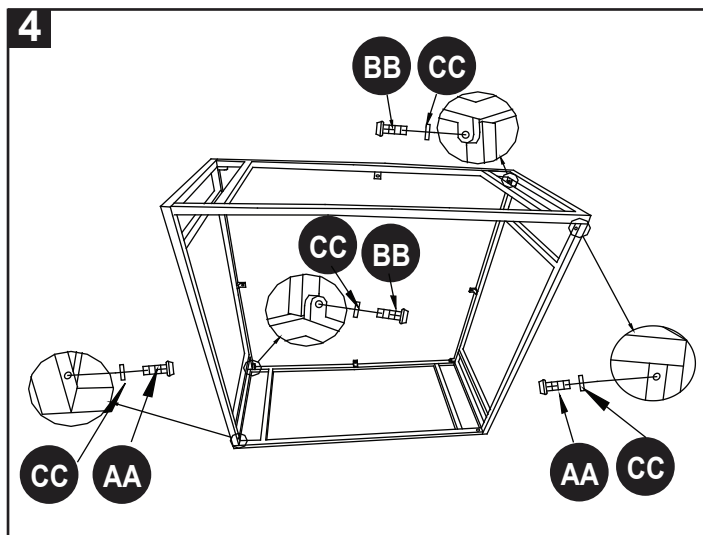
### Aditamentos utilizados

<b>AA</b> Perno corto		x 1
<b>BB</b> Perno largo		x 1
<b>CC</b> Arandela		x 2

4. Asegure el ensamble del panel lateral (A) completo en donde se muestra con pernos cortos (AA), pernos largos (BB) y arandelas (CC). Apriete a mano solamente.

#### Aditamentos utilizados





<b>AA</b>	Perno corto		x 2
<b>BB</b>	Perno largo		x 2
<b>CC</b>	Arandela		x 4

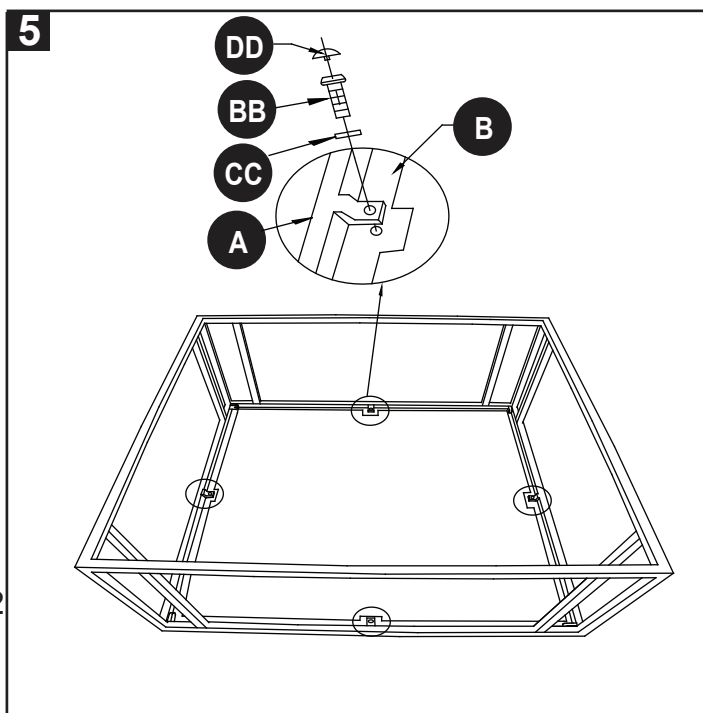


5. Ensamble los paneles laterales (A) a la cubierta (B) con pernos largos (BB) y arandelas (CC).

Verifique la alineación de todos los aditamentos y corrija según sea necesario. Luego, apriete firmemente todos los pernos con la llave hexagonal (EE). Cubra todos los pernos con las cubiertas para pernos (DD).

#### Aditamentos utilizados

<b>BB</b>	Perno largo		x 4
<b>CC</b>	Arandela		x 4
<b>DD</b>	Cubierta para perno		x 12
<b>EE</b>	Llave hexagonal		x 1



#### CUIDADO Y MANTENIMIENTO

- La pintura de este mueble puede descascararse si no se trata correctamente. Manipule con cuidado.
- Limpie la estructura con una solución de agua tibia y jabón suave. Seque completamente. No utilice blanqueadores ni solventes. Use una cera para automóviles fina para mantener el brillo de los acabados sin textura.
- El acabado del mueble ha sido formulado y cocido al horno para que sea altamente resistente a los repelentes y las lociones. Sin embargo, para evitar la decoloración, limpie la estructura lo antes posible tras el contacto con estos.
- Para obtener mejores resultados, limpie regularmente el tejido con detergente suave y agua tibia. Al limpiar las partículas de suciedad que pudieran quedar atrapadas, ayudará a evitar el moho. Sacuda el exceso de agua después del enjuague y deje que se seque por completo antes de almacenar el producto.

- Para limpiar la tela, frote vigorosamente una esponja con una solución jabonosa en agua tibia (que no supere los 37,8 °C). Enjuague bien con agua limpia para eliminar el jabón. Deje secar completamente al aire libre antes de almacenar el producto.

## GARANTÍA LIMITADA

- Esta garantía limitada se extiende al comprador original y la misma se aplica a defectos en los materiales y la mano de obra de sus muebles para patio, siempre que estos se conserven con cuidado y sólo se utilicen para fines personales residenciales.
- Las estructuras y las soldaduras tienen garantía contra defectos en los materiales o la mano de obra por un período de cinco (5) años.
- El acabado está garantizado contra el descascarado, el agrietamiento o la formación de burbujas durante un período de un (1) año.
- La cubierta de mesa está garantizada contra defectos de mano de obra durante un período de un (1) año.
- Exclusiones: No están cubiertos los artículos que se utilicen para fines comerciales, por contrato o para otros fines no residenciales, los modelos en exhibición, los artículos adquiridos "como estén" ni los artículos dañados por desastres naturales, vandalismo, uso o ensamblaje inadecuados. No están cubiertos la decoloración del acabado o las telas debido a la exposición a la intemperie, sustancias químicas o derrames; la ruptura de la cubierta de mesa; la corrosión u oxidación de los aditamentos ni los daños a las estructuras provocados por un ensamblaje incorrecto, mal uso o causas naturales.

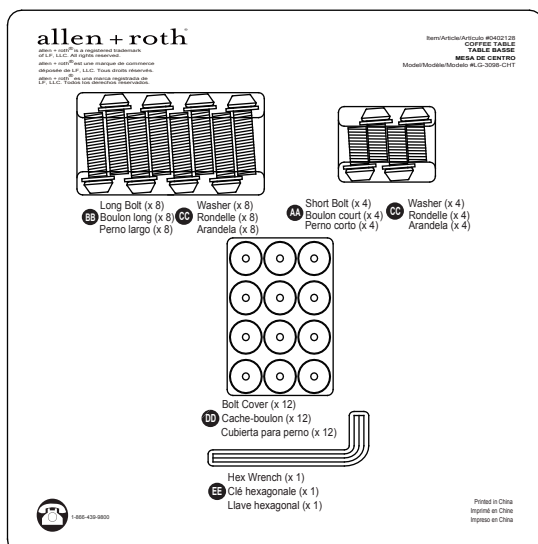
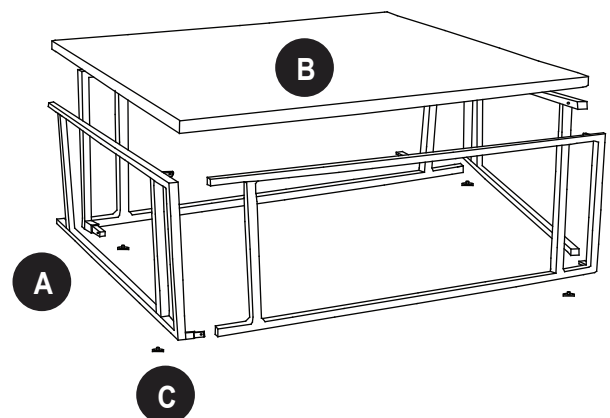
Si dentro del periodo de la garantía el producto presenta defectos en el material o la mano de obra, el comprador debe ponerse en contacto con el Departamento de Servicio al Cliente del fabricante al 1-866-439-9800. El fabricante, a su elección, reparará o reemplazará las piezas defectuosas.

La garantía es para el comprador original y no es transferible. Los artículos reemplazados conforme a la garantía serán en el estilo y color originales, o un estilo y color similares si el original no está disponible o ha sido discontinuado. Debido a que algunos estados no permiten exclusiones o limitaciones en una garantía implícita, las exclusiones y limitaciones anteriores pueden no aplicarse. Esta garantía le otorga derechos específicos, pero podría tener también otros derechos que varían según el estado.

## LISTA DE PIEZAS DE REPUESTO

Para obtener piezas de repuesto, llame a nuestro Departamento de Servicio al Cliente al 1-866-439-9800, de lunes a viernes de 8 a.m. a 8 p.m., hora estándar del Este.

PIEZA	DESCRIPCIÓN	PIEZA #
A	Panel lateral	LG3098-CHT-SP
B	Cubierta	LG3098-CHT-TT
C	Tope para pata	LG3098-CHT-FT
FF	Kit de aditamentos	LG3098-CHT-HW



FF

Impreso en China

allen + roth® es una marca registrada de LF, LLC.  
Todos los derechos reservados.