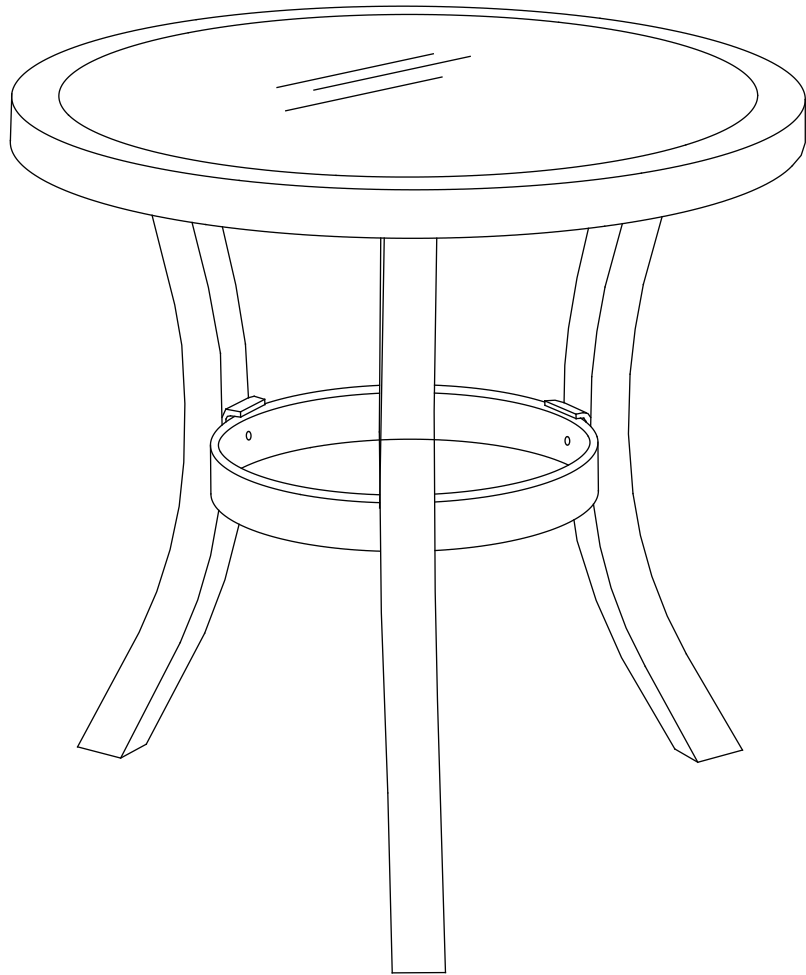


allen + roth®

welcoming • sophisticated • inspiring



allen + roth® is a registered trademark of LF, LLC. All Rights Reserved.

ITEM #0493644/0493645/0493646

## SIDE TABLE

MODEL #LG-4236-ET-B-1/LG-4236-ET-DB-1/LG-4236-ET-W-1

ATTACH YOUR RECEIPT HERE

Français p. 6

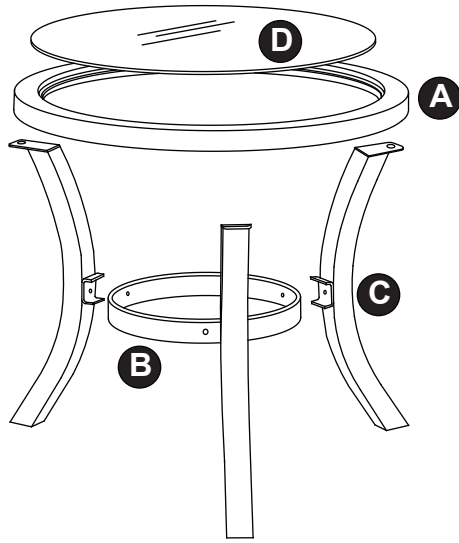
Español p. 11

Serial Number \_\_\_\_\_ Purchase Date \_\_\_\_\_

**Questions, problems, missing parts?** Before returning to your retailer, call our customer service department at 1-866-439-9800, 8 a.m. - 8 p.m., EST, Monday - Friday.



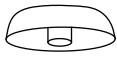

XXXXXX

**PACKAGE CONTENTS**



| PART | DESCRIPTION | QUANTITY |
|------|-------------|----------|
| A    | Top Rim     | 1        |
| B    | Brace       | 1        |
| C    | Leg         | 4        |
| D    | Glass       | 1        |

**HARDWARE CONTENTS** (not shown actual size)

|   |   |  |   |
|---|---|--|---|
| <b>AA</b>   | <b>BB</b>   | <b>CC</b>  | <b>DD</b>   |
|  |  |  |  |
| Bolt  | Washer (preassembled)   | Bolt Cover   | Hex Wrench  |
| Qty. 6  | Qty. 6  | Qty. 6   | Qty. 1  |

## SAFETY INFORMATION

Please read and understand this entire manual before attempting to assemble or install the product.

It takes two people to assemble this product.

Paint on this furniture might peel if it is not handled properly. Handle with care.

## PREPARATION

Before beginning assembly of product, make sure all parts are present. Compare parts with package contents list and hardware contents list. If any part is missing or damaged, do not attempt to assemble the product.

**Estimated Assembly Time:** 20 minutes

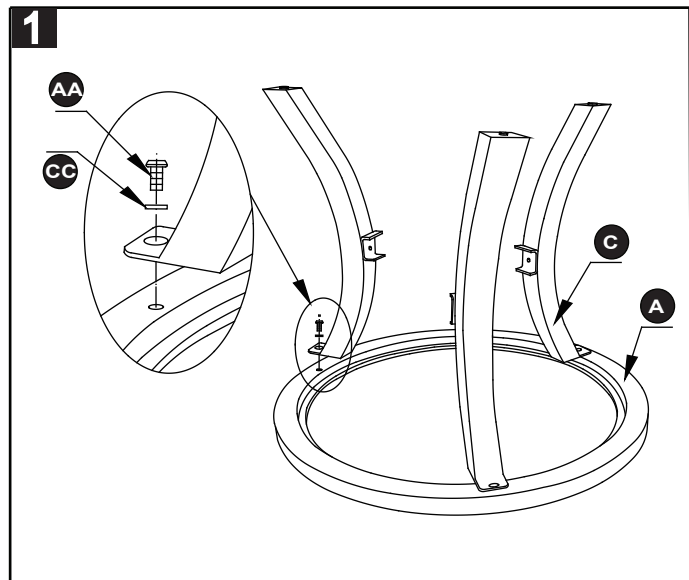
Tools Required for Assembly (included): Hex Wrench

## ASSEMBLY INSTRUCTIONS

1. Place top rim (A) upside down on a soft surface, such as carpet. Attach legs (C) to top rim (A) using bolts (AA) and washers (BB). Hand tighten only.

### Hardware Used





|                  |   |     |
|------------------|---|-----|
| <b>AA</b> Bolt   |  | x 3 |
| <b>BB</b> Washer |  | x 3 |

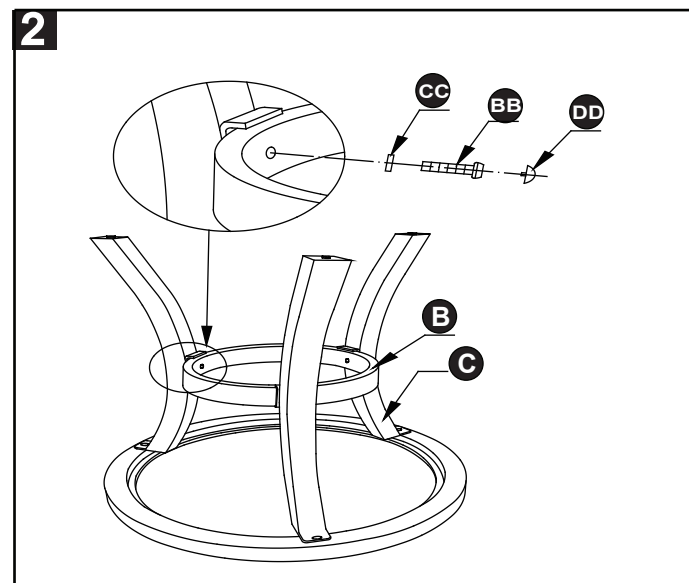


2. Assemble brace (B) to legs (C) using bolts (AA) and washers (BB). Hand tighten only.

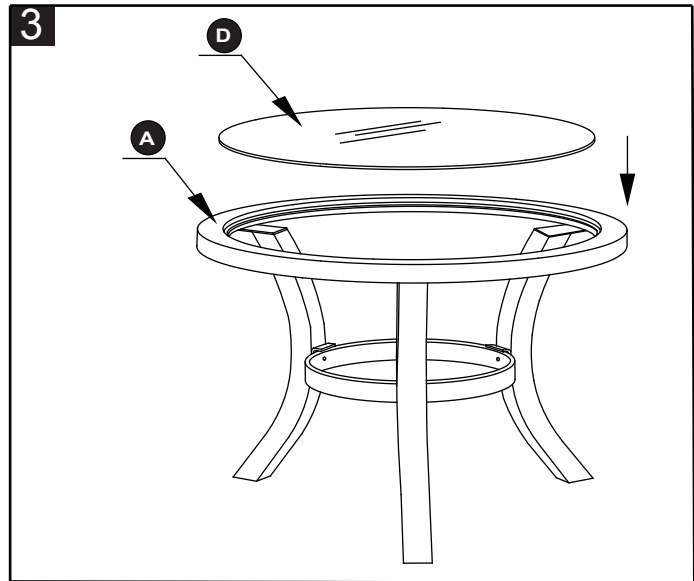
Check alignment of all hardware and make any necessary corrections. Then, securely tighten all bolts with hex wrench (DD). Cover all bolts with bolt covers (CC).

### Hardware Used

|                      |   |     |
|----------------------|---|-----|
| <b>AA</b> Bolt       |  | x 3 |
| <b>BB</b> Washer     |  | x 3 |
| <b>CC</b> Bolt Cover |  | x 6 |
| <b>DD</b> Hex Wrench |  | x 1 |



3. Turn table upright, then place glass (D) onto top rim (A).



## CARE AND MAINTENANCE

---

- Clean frame with a solution of warm water and mild soap. Dry completely. Do not use bleach or solvents. Use a fine automotive wax to maintain gloss on non-textured finishes.
- Severe stains may require light sanding and touch-up painting.
- When using touch-up paint, if covering scratches, rub lightly with fine steel wool to smooth the surface and improve paint adhesion. Apply thin coats of touch-up paint and allow ample drying time between coats.
- The finish on furniture is formulated and baked on to make it highly resistant to repellents and lotions. However, to avoid discoloration, clean the frame as soon as possible after exposure.

## LIMITED WARRANTY

---

- This limited warranty is extended to the original purchaser and applies to defects in materials and workmanship of your patio furniture, provided your furniture is maintained with care and used only for personal, residential purposes.
- Frames and welds are warranted to be free from defects in material or workmanship for a period of one (1) year.
- Finish is warranted against peeling, cracking or blistering for a period of one (1) year.
- Exclusions: Items used for commercial, contract or other non-residential purposes; display models; items purchased "as is;" or items damaged due to acts of nature, vandalism, misuse or improper assembly are not covered. Discoloration or fading of the finish or fabrics as a result of exposure to the elements, chemicals or spills; tabletop breakage; corrosion or rusting of hardware; and damages to frames or welds caused by improper assembly, misuse or natural causes are not covered.

If within the stated warranty period a product is found to be defective in material or workmanship, the purchaser must contact the manufacturer's customer service department at 1-866-439-9800. The manufacturer, at its option, will repair or replace the defective parts.

The warranty is to the original purchaser and is non-transferable. Any replacement of warranted items will be in the original style and color, or a similar style and color if the original is unavailable or has been discontinued. As some states do not allow exclusions or limitations on an implied warranty, the above exclusions and limitations may not apply. This warranty gives you specific rights and you may also have other rights which vary from state to state.

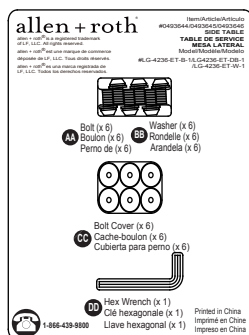
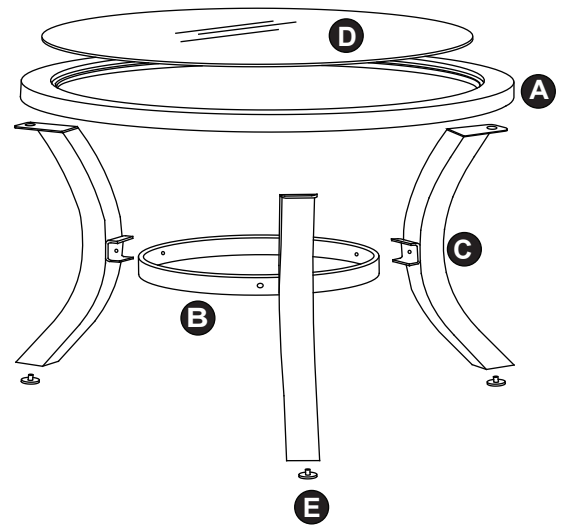
## REPLACEMENT PARTS LIST

For replacement parts, call our customer service department at 1-866-439-9800, 8 a.m. – 8 p.m., EST, Monday – Friday.

| PART | DESCRIPTION  | PART#          |
|------|--------------|----------------|
| A    | Top Rim      | LG4236-ET-B-TR |
| B    | Brace        | LG4236-ET-B-CB |
| C    | Leg          | LG4236-ET-B-TL |
| D    | Glass        | LG4236-ET-B-G  |
| E    | Foot Glide   | LG4236-ET-B-FG |
| EE   | Hardware Kit | LG4236-ET-B-HW |

| PART | DESCRIPTION  | PART#           |
|------|--------------|-----------------|
| A    | Top Rim      | LG4236-ET-DB-TR |
| B    | Brace        | LG4236-ET-DB-CB |
| C    | Leg          | LG4236-ET-DB-TL |
| D    | Glass        | LG4236-ET-DB-G  |
| E    | Foot Glide   | LG4236-ET-DB-FG |
| EE   | Hardware Kit | LG4236-ET-DB-HW |

| PART | DESCRIPTION  | PART#          |
|------|--------------|----------------|
| A    | Top Rim      | LG4236-ET-W-TR |
| B    | Brace        | LG4236-ET-W-CB |
| C    | Leg          | LG4236-ET-W-TL |
| D    | Glass        | LG4236-ET-W-G  |
| E    | Foot Glide   | LG4236-ET-W-FG |
| EE   | Hardware Kit | LG4236-ET-W-HW |



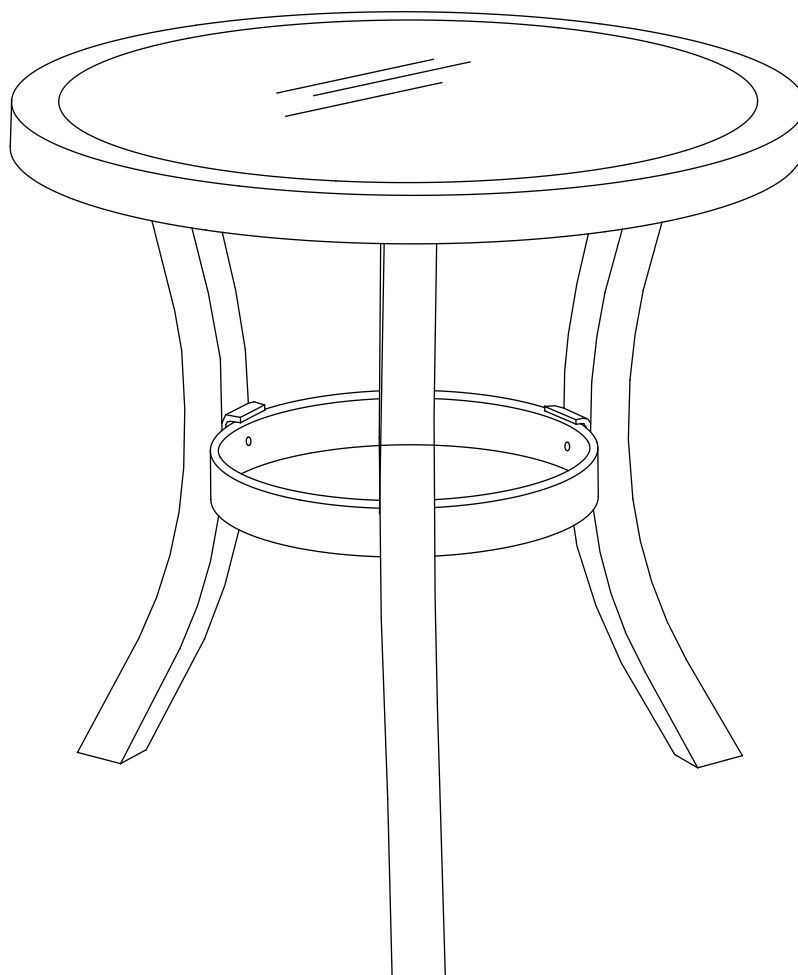
EE

Printed in China

allen + roth® is a registered trademark of LF, LLC. All Rights Reserved.

allen + roth®

chaleureux • raffiné • inspirant



allen + roth® est une marque de commerce déposée de LF, LLC. Tous droits réservés.

ARTICLES #0493644/0493645/0493646

## TABLE DE SERVICE

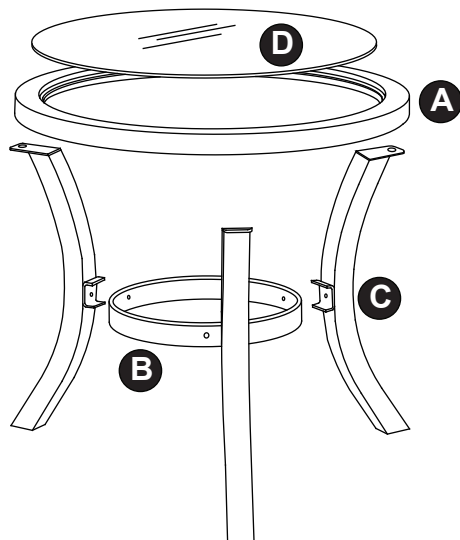
MODÈLES #LG-4236-ET-B-1/LG-4236-ET-DB-1/LG-4236-ET-W-1

JOIGNEZ VOTRE REÇU ICI

Numéro de série \_\_\_\_\_ Date d'achat \_\_\_\_\_

**Des questions, des problèmes, des pièces manquantes?** Avant de retourner l'article au détaillant, appelez notre service à la clientèle au 1 866 439-9800, entre 8 h et 20 h (HNE), du lundi au vendredi.

## CONTENU DE L'EMBALLAGE



| PIÈCE | DESCRIPTION      | QUANTITÉ |
|-------|------------------|----------|
| A     | Cadre du plateau | 1        |
| B     | Traverse         | 1        |
| C     | Pied             | 4        |
| D     | Plateau en verre | 1        |

## QUINCAILLERIE INCLUSE (non illustrée à la grandeur réelle)

AA



Boulon

Qté : 6

BB



Rondelle (préassemblée)

Qté : 6

CC



Cache-boulon

Qté : 6

DD



Clé hexagonale

Qté : 1

## CONSIGNES DE SÉCURITÉ

Assurez-vous de lire et de comprendre l'intégralité de ce manuel avant de tenter d'assembler ou d'installer l'article.

Il faut deux personnes pour assembler cet article.

La peinture pourrait s'écailler si l'article n'est pas manipulé correctement. Manipulez l'article avec soin.

## PRÉPARATION

Avant de commencer l'assemblage de l'article, assurez-vous d'avoir toutes les pièces. Comparez le contenu de l'emballage avec la liste des pièces et celle de la quincaillerie incluse. S'il y a des pièces manquantes ou endommagées, ne tentez pas d'assembler l'article.

**Temps d'assemblage approximatif : 20 minutes.**

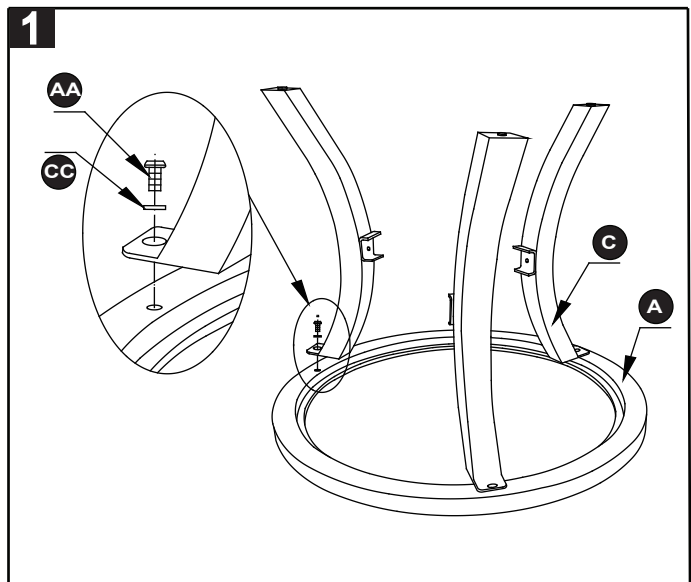
Outils nécessaires pour l'assemblage (inclus) : clé hexagonale.

## INSTRUCTIONS POUR L'ASSEMBLAGE

1. Placez le cadre du plateau (A) à l'envers sur une surface souple, comme un tapis. Fixez les pieds (C) au cadre du plateau (A) à l'aide de boulons (AA) et de rondelles (BB). Serrez les boulons à la main seulement.

### Quincaillerie utilisée





|                    |   |     |
|--------------------|---|-----|
| <b>AA</b> Boulon   |  | x 3 |
| <b>BB</b> Rondelle |  | x 3 |

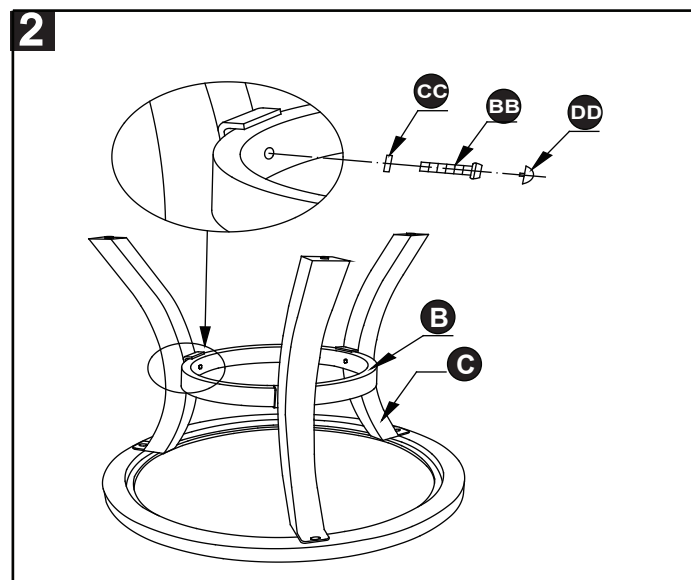


2. Fixez la traverse (B) aux pieds (C) à l'aide de boulons (AA) et de rondelles (BB). Serrez les boulons à la main seulement.

Assurez-vous que toute la quincaillerie est bien alignée et apportez des corrections au besoin. Ensuite, serrez fermement tous les boulons à l'aide de la clé hexagonale (DD). Couvrez chaque boulon avec un cache-boulon (CC).

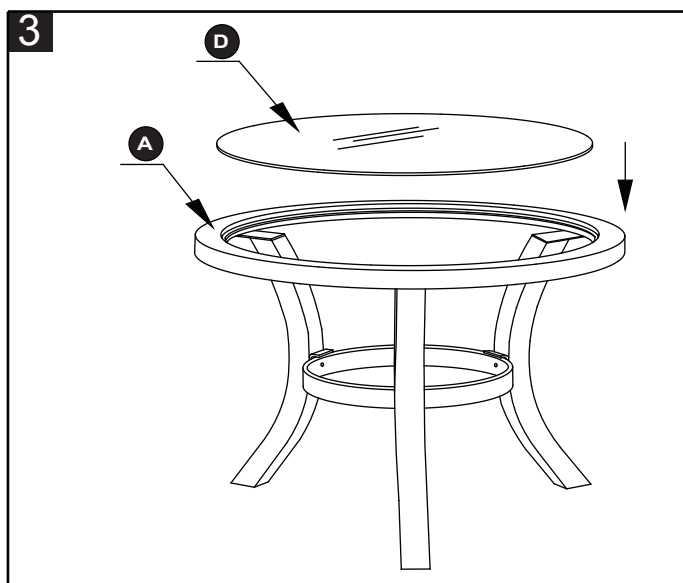
### Quincaillerie utilisée

|                          |   |     |
|--------------------------|---|-----|
| <b>AA</b> Boulon         |  | x 3 |
| <b>BB</b> Rondelle       |  | x 3 |
| <b>CC</b> Cache-boulon   |  | x 6 |
| <b>DD</b> Clé hexagonale |  | x 1 |





3. Mettez la table à l'endroit, puis placez le plateau en verre (D) sur le cadre du plateau (A).



## ENTRETIEN

- Nettoyez l'armature avec de l'eau tiède légèrement savonneuse. Laissez-la sécher complètement. N'utilisez pas d'agent de blanchiment ni de solvant. Utilisez de la cire automobile de bonne qualité pour conserver le lustre des finis non texturés.
- Un ponçage léger et une application de peinture pour les retouches peuvent s'avérer nécessaires pour nettoyer les taches rebelles.
- Si vous utilisez de la peinture pour les retouches pour cacher des égratignures, frottez-les doucement avec une laine d'acier délicate pour rendre la surface lisse et améliorer l'adhérence de la peinture. Appliquez de fines couches de peinture pour les retouches en prenant soin d'attendre suffisamment longtemps entre les couches.
- La formule du fini et son processus de cuisson sont conçus de manière à ce que le fini soit hautement résistant aux produits répulsifs et aux lotions. Toutefois, pour éviter que l'armature ne se décolore, nettoyez-la dès que possible quand elle a été exposée à ces produits.

## GARANTIE LIMITÉE

- Cette garantie limitée ne s'applique qu'à l'acheteur initial de l'article et se limite aux défauts de matériaux et de fabrication des meubles de jardin lorsqu'ils ont été correctement entretenus et qu'ils ont été utilisés à des fins personnelles et résidentielles seulement.
- Les armatures et les soudures sont garanties contre les défauts de matériaux et de fabrication pour une période de un (1) an.
- Le fini est garanti contre l'écaillage, les craquelures et le cloquage pour une période de un (1) an.
- Exclusions : les articles utilisés à des fins commerciales, de location ou non résidentielles, les modèles en montre, les articles achetés « tels quels » ou les articles endommagés par des phénomènes naturels, des actes de vandalisme, un usage inapproprié ou un assemblage inadéquat ne sont pas couverts. La décoloration du fini ou du tissu causée par l'exposition aux éléments, par des produits chimiques ou par des déversements, les bris, la corrosion ou la rouille de la quincaillerie et les dommages causés aux armatures ou aux soudures par un assemblage inadéquat, un usage inapproprié ou des phénomènes naturels ne sont pas couverts.

Si, durant cette période de garantie, un article présente des défauts de matériaux ou de fabrication, l'acheteur doit communiquer avec le service à la clientèle du fabricant au 1 866 439-9800. Le fabricant choisira de réparer ou de remplacer les pièces défectueuses.

La garantie n'est accordée qu'à l'acheteur initial et est non transférable. Si l'article original n'est plus offert, il sera remplacé par un article d'une couleur et d'un style similaires. Certains États ou certaines provinces ne permettent pas l'exclusion ou la limitation d'une garantie implicite, de sorte que les limitations et exclusions mentionnées ci-dessus peuvent ne pas s'appliquer à vous. Cette garantie vous confère des droits précis. Il est possible que vous disposiez également d'autres droits, qui varient d'un État ou d'une province à l'autre.

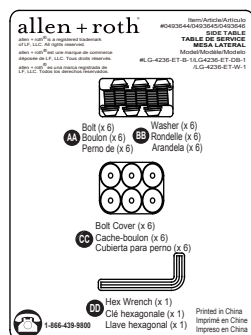
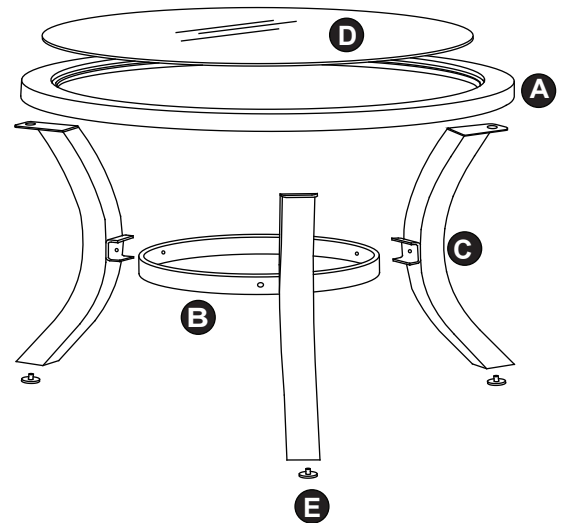
## LISTE DES PIÈCES DE RECHANGE

Pour obtenir des pièces de rechange, communiquez avec notre service à la clientèle au 1 866 439-9800, entre 8 h et 20 h (HNE), du lundi au vendredi.

| PIÈCE | DESCRIPTION              | N° DE PIÈCE    |
|-------|--------------------------|----------------|
| A     | Cadre du plateau         | LG4236-ET-B-TR |
| B     | Traverse                 | LG4236-ET-B-CB |
| C     | Pied                     | LG4236-ET-B-TL |
| D     | Plateau en verre         | LG4236-ET-B-G  |
| E     | Patin                    | LG4236-ET-B-FG |
| EE    | Trousse de quincaillerie | LG4236-ET-B-HW |

| PIÈCE | DESCRIPTION              | N° DE PIÈCE     |
|-------|--------------------------|-----------------|
| A     | Cadre du plateau         | LG4236-ET-DB-TR |
| B     | Traverse                 | LG4236-ET-DB-CB |
| C     | Pied                     | LG4236-ET-DB-TL |
| D     | Plateau en verre         | LG4236-ET-DB-G  |
| E     | Patin                    | LG4236-ET-DB-FG |
| EE    | Trousse de quincaillerie | LG4236-ET-DB-HW |

| PIÈCE | DESCRIPTION              | N° DE PIÈCE    |
|-------|--------------------------|----------------|
| A     | Cadre du plateau         | LG4236-ET-W-TR |
| B     | Traverse                 | LG4236-ET-W-CB |
| C     | Pied                     | LG4236-ET-W-TL |
| D     | Plateau en verre         | LG4236-ET-W-G  |
| E     | Patin                    | LG4236-ET-W-FG |
| EE    | Trousse de quincaillerie | LG4236-ET-W-HW |



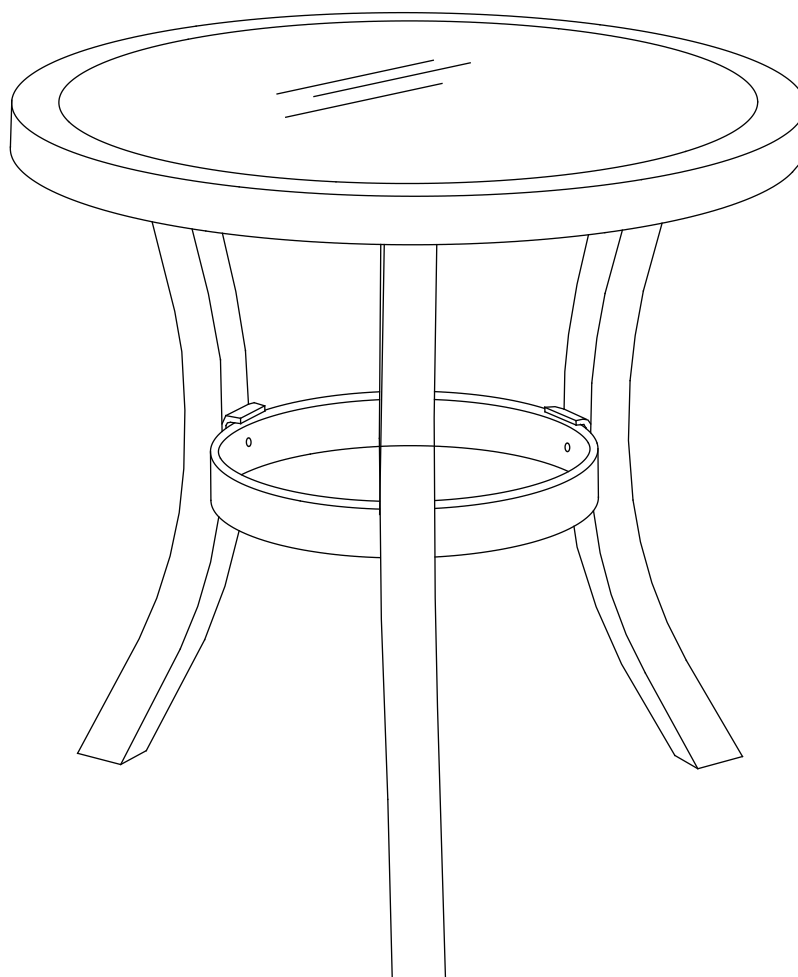
EE

Imprimé en Chine

allen + roth® est une marque de commerce déposée de LF, LLC. Tous droits réservés.

allen + roth®

acogedor • sofisticado • inspirador



ARTÍCULO #0493644/0493645/0493646

## MESA LATERAL

allen + roth® es una marca registrada de LF, LLC. Todos los derechos reservados.

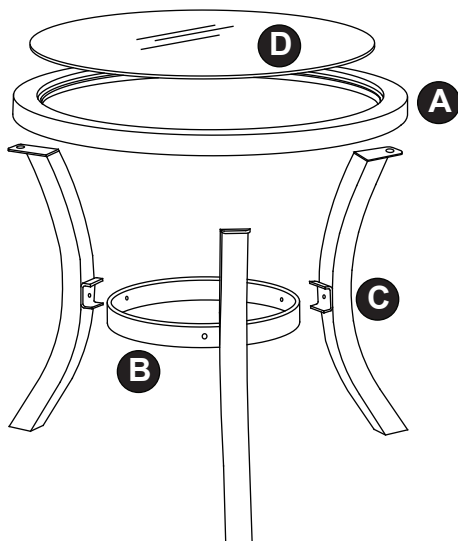
MODELO #LG-4236-ET-B-1/LG-4236-ET-DB-1/LG-4236-ET-W-1

**ADJUNTE SU RECIBO AQUÍ**

Número de serie \_\_\_\_\_ Fecha de compra \_\_\_\_\_

**¿Preguntas, problemas, piezas faltantes?** Antes de volver a la tienda, llame a nuestro Departamento de Servicio al Cliente al 1-866-439-9800, de lunes a viernes de 8 a.m. a 8 p.m., hora estándar del Este.

## CONTENIDO DEL PAQUETE



| PIEZA | DESCRIPCIÓN      | CANTIDAD |
|-------|------------------|----------|
| A     | Reborde superior | 1        |
| B     | Soporte          | 1        |
| C     | Pata             | 4        |
| D     | Vidrio           | 1        |

## ADITAMENTOS (no se muestran en tamaño real)

AA



Perno

Cant. 6

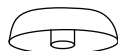
BB



Arandela (preensamblada)

Cant. 6

CC



Cubierta para perno

Cant. 6

DD



Llave hexagonal

Cant. 1

## INFORMACIÓN DE SEGURIDAD

Lea y comprenda completamente este manual antes de intentar ensamblar o instalar el producto. Se necesitan dos personas para ensamblar este producto. La pintura de este mueble puede descascararse si no se trata correctamente. Manipule con cuidado.

## PREPARACIÓN

Antes de comenzar a ensamblar el producto, asegúrese de tener todas las piezas. Compare las piezas con la lista del contenido del paquete y la lista de aditamentos. No intente ensamblar el producto si falta alguna pieza o si estas están dañadas.


**Tiempo estimado de ensamblaje:** 20 minutos

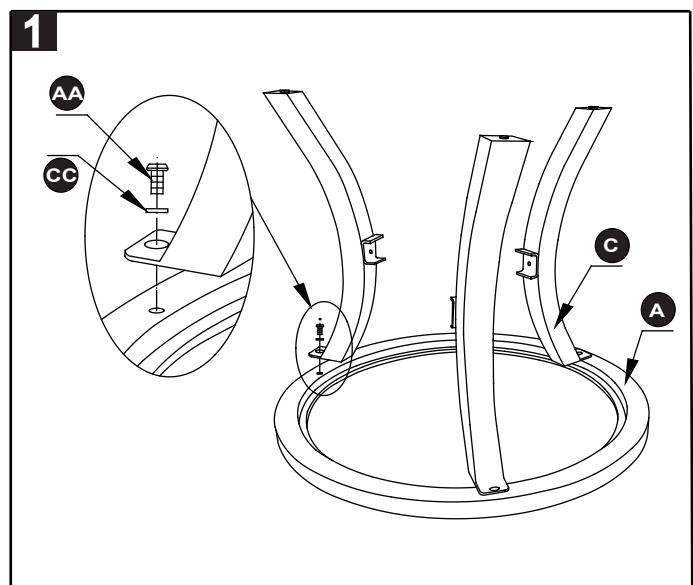
Herramientas necesarias para el ensamblaje (se incluyen): Llave hexagonal

## INSTRUCCIONES DE ENSAMBLAJE

1. Coloque el reborde superior (A) boca abajo sobre una superficie suave, como una alfombra. Fije las patas (C) al reborde superior (A) con pernos (AA) y arandelas (BB). Apriete a mano solamente.

### Aditamentos utilizados





|                    |   |     |
|--------------------|---|-----|
| <b>AA</b> Perno    |  | x 3 |
| <b>BB</b> Arandela |  | x 3 |

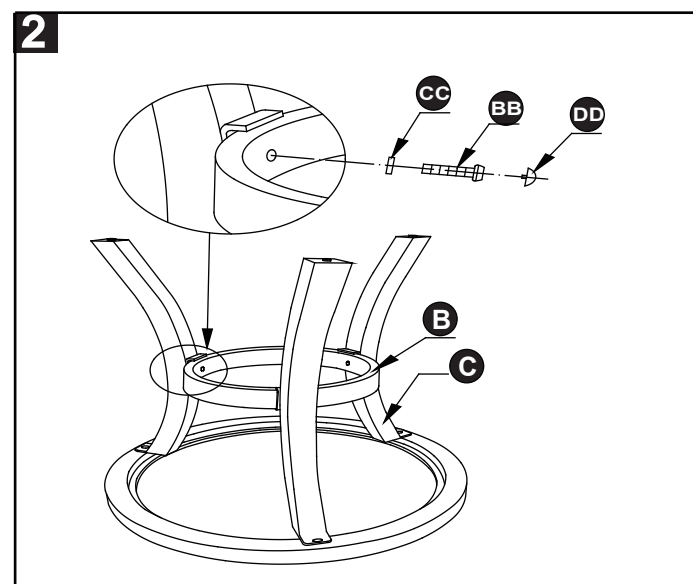


2. Fije el soporte (B) a las patas (C) con pernos (AA) y arandelas (BB). Apriete a mano solamente.

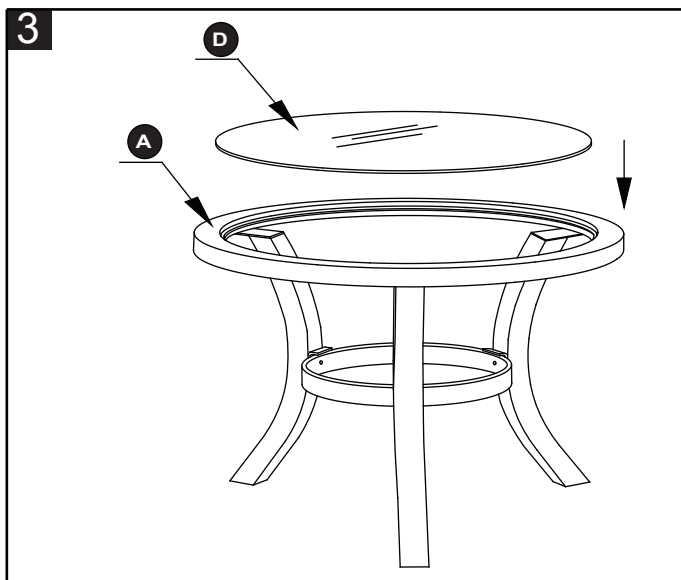
Verifique la alineación de todos los aditamentos y corrija según sea necesario. Luego, apriete firmemente todos los pernos con la llave hexagonal (DD). Cubra todos los pernos con las cubiertas para pernos (CC).

### Aditamentos utilizados

|                               |   |     |
|-------------------------------|---|-----|
| <b>AA</b> Perno               |  | x 3 |
| <b>BB</b> Arandela            |  | x 3 |
| <b>CC</b> Cubierta para perno |  | x 6 |
| <b>DD</b> Llave hexagonal     |  | x 1 |



3. Voltee la mesa y coloque el vidrio (D) sobre la cubierta superior (A).



### **CUIDADO Y MANTENIMIENTO**

- Limpie la estructura con una solución de agua tibia y jabón suave. Seque completamente. No utilice blanqueadores ni solventes. Use una cera para automóviles fina para mantener el brillo de los acabados sin textura.
- Las manchas difíciles pueden requerir pulido y pintura de retoque.
- Si usa pintura de retoque para cubrir los arañazos, frote suavemente la superficie con fibra metálica para alisarla y mejorar la adherencia de la pintura. Aplique capas delgadas de pintura de retoque y deje un tiempo de secado prolongado entre cada capa.
- El acabado del mueble ha sido formulado y cocido al horno para que sea altamente resistente a los repelentes y las lociones. Sin embargo, para evitar la decoloración, limpie la estructura lo antes posible tras el contacto con estos productos.

### **GARANTÍA LIMITADA**

- Esta garantía limitada se extiende al comprador original y la misma se aplica a defectos en los materiales y la mano de obra de sus muebles para patio, siempre que estos se conserven con cuidado y solo se utilicen para fines personales residenciales.
- Las estructuras y las soldaduras están garantizadas contra defectos en los materiales o la mano de obra por un período de un (1) año.
- El acabado está garantizado contra el descascarado, el agrietamiento o la formación de burbujas durante un período de un (1) año.
- Exclusiones: No están cubiertos los artículos que se utilicen para fines comerciales, por contrato o para otros fines no residenciales, los modelos en exhibición, los artículos adquiridos "como estén" ni los artículos dañados por desastres naturales, vandalismo, uso o ensamblaje inadecuados. No están cubiertas la decoloración del acabado o las telas debido a la exposición a la intemperie, sustancias químicas o derrames; la ruptura de la cubierta de mesa; la corrosión o la oxidación de los aditamentos ni los daños a las estructuras o las soldaduras provocados por un ensamblaje incorrecto, mal uso o causas naturales.

Si dentro del período de la garantía el producto presenta defectos en los materiales o la mano de obra, el comprador debe ponerse en contacto con el Departamento de Servicio al Cliente del fabricante al 1-866-439-9800. El fabricante, a su elección, reparará o reemplazará las piezas defectuosas.

La garantía es para el comprador original y no es transferible. Los artículos reemplazados conforme a la garantía serán del estilo y el color originales, o de un estilo y color similares si el original no está disponible o ha sido discontinuado. Debido a que algunos estados no permiten exclusiones o limitaciones en una garantía implícita, las exclusiones y las limitaciones anteriores pueden no aplicarse. Esta garantía le otorga derechos específicos, pero podría tener también otros derechos que varían según el estado.

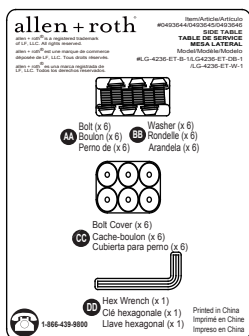
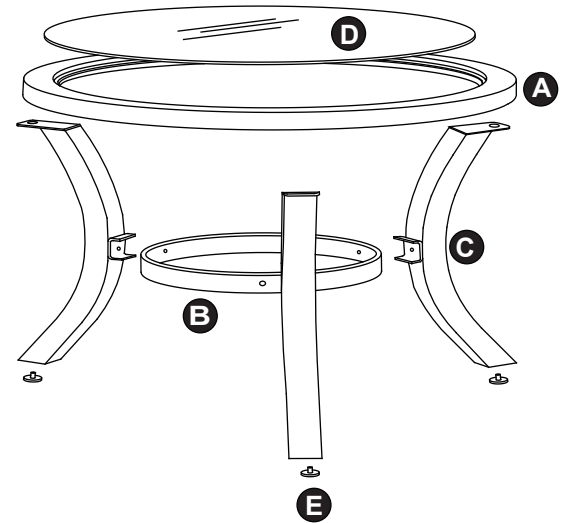
## LISTA DE PIEZAS DE REPUESTO

Para obtener piezas de repuesto, llame a nuestro Departamento de Servicio al Cliente al 1-866-439-9800, de lunes a viernes de 8 a.m. a 8 p.m., hora estándar del Este.

| PIEZA | DESCRIPCIÓN        | PIEZA #        |
|-------|--------------------|----------------|
| A     | Reborde superior   | LG4236-ET-B-TR |
| B     | Soporte            | LG4236-ET-B-CB |
| C     | Pata               | LG4236-ET-B-TL |
| D     | Vidrio             | LG4236-ET-B-G  |
| E     | Tope para pata     | LG4236-ET-B-FG |
| EE    | Kit de aditamentos | LG4236-ET-B-HW |

| PIEZA | DESCRIPCIÓN        | PIEZA #         |
|-------|--------------------|-----------------|
| A     | Reborde superior   | LG4236-ET-DB-TR |
| B     | Soporte            | LG4236-ET-DB-CB |
| C     | Pata               | LG4236-ET-DB-TL |
| D     | Vidrio             | LG4236-ET-DB-G  |
| E     | Tope para pata     | LG4236-ET-DB-FG |
| EE    | Kit de aditamentos | LG4236-ET-DB-HW |

| PIEZA | DESCRIPCIÓN        | PIEZA #        |
|-------|--------------------|----------------|
| A     | Reborde superior   | LG4236-ET-W-TR |
| B     | Soporte            | LG4236-ET-W-CB |
| C     | Pata               | LG4236-ET-W-TL |
| D     | Vidrio             | LG4236-ET-W-G  |
| E     | Tope para pata     | LG4236-ET-W-FG |
| EE    | Kit de aditamentos | LG4236-ET-W-HW |



EE

Impreso en China

allen + roth® es una marca registrada de LF, LLC. Todos los derechos reservados.