

INSTALLATION & CONNECTIONS

IMPORTANT SAFETY INSTRUCTIONS

SAVE THESE INSTRUCTIONS FOR FUTURE REFERENCE

NOTE: Use a qualified electrician for installation of this lighting fixture.

INSTALLATION INSTRUCTIONS

1. Turn off power at main fuse box.
2. Mount crossbar (A) to junction box with 2 screws supplied. Make sure black and white wires of junction box run through the middle opening of the crossbar.
3. Fasten open end of ground wire (bare copper or green wire) to ground screw or ground wire of junction box or ground screw on crossbar.
4. Connect black wire of power supply to black wire of sconce and white wire of power supply to white wire of sconce. **NOTE:** All wire connections should be made with wire nuts or marettes (included) and pushed back into junction box.
5. Mount canopy of fixture (B) over the 2 screws of crossbar (A). Secure with decorative caps (C).

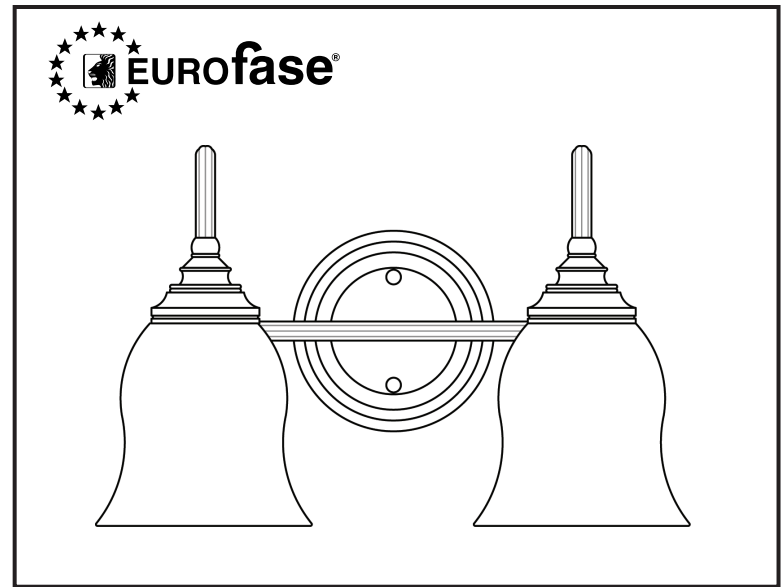
GLASS AND BULB INSTALLATION

1. Slip glass over socket, insert spacer ring (E) and secure glass by tightening socket ring (D) Do not over tighten.
2. Install 60W Max. type A19 bulb(s) (not included) into socket(s).

TURN ON POWER

ENJOY YOUR EUROFASE™ LIGHTING PRODUCT

Tools Required • Outils Nécessaires • Herramientas Requeridas



THANK YOU

You've just purchased a lighting product designed and built to provide you with many years of enjoyment.

MERCI

Vous venez d'acheter un luminaire conçu pour vous donner des années de plaisir.

GRACIAS

Usted acaba de adquirir un excelente producto de alumbrado diseñado y construido para proveerle muchos años de satisfacción.

15813

INSTRUCTIONS

- Please read all instructions prior to installation.
- Installation of this fixture must comply with local building codes.
- Installation of this fixture must be done by a qualified electrician.
 - Veuillez lire toutes les instructions avant l'installation.
 - L'installation de ce luminaire doit être faite selon le code local de construction.
 - L'installation de ce luminaire doit être faite par un électricien qualifié.
- Favor de leer toda las instrucciones antes de comenzar la instalacion.
- La instalacion de esta luminaria (este producto) debera de cumplir con los codigos locales de construccion.
- La instalacion de esta luminaria (este producto) debera ser realizada por un electricista calificado.



INSTALLATION ET CONNEXIONS

IMPORTANTES CONSIGNES DE SÉCURITÉ

GARDEZ CES INSTRUCTIONS POUR CONSULTATION FUTURE

NOTE: Employer un électricien qualifié pour l'installation de ce luminaire.

INSTRUCTIONS D'INSTALLATION

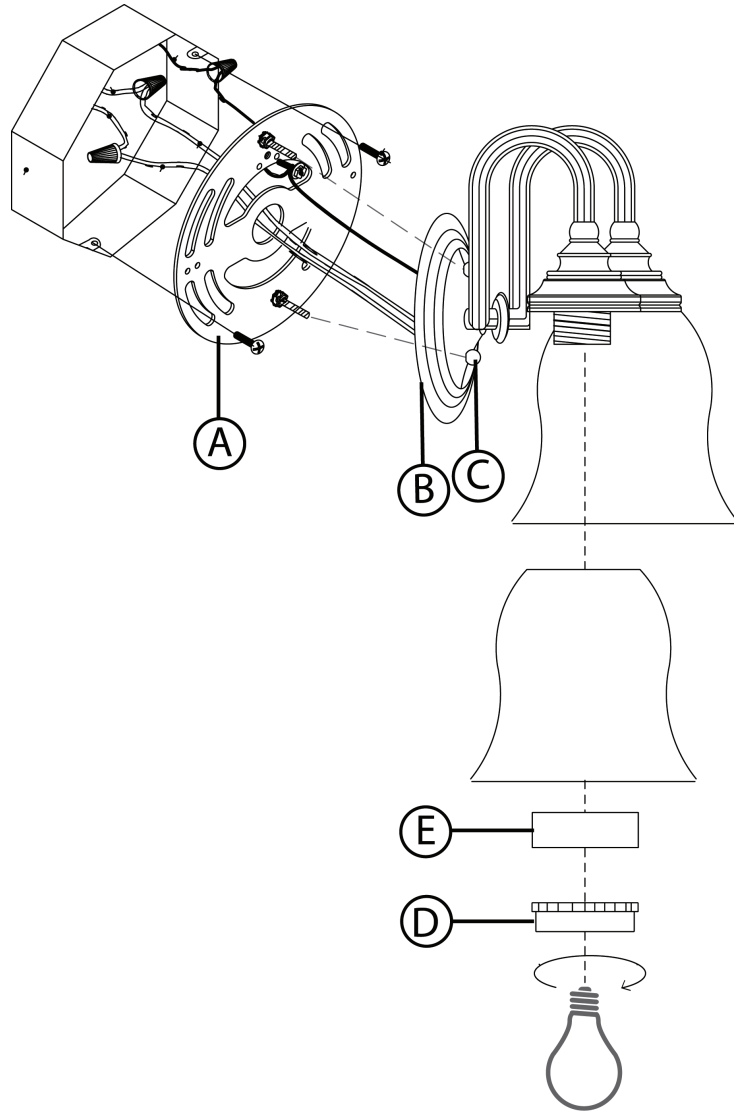
1. Coupez le courant au niveau du coffret à fusibles central.
2. Monter le croisillon (A) à la boîte de dérivation avec les deux vis fournies. Assurez-vous que les fils noir et blanc de la boîte de dérivation passent par l'ouverture du centre du croisillon.
3. Attachez le bout libre du fil de terre (fil de cuivre nu ou fil vert) au fil de terre ou à la vis de borne de terre sur la boîte de connexion, ou attachez-le à la vis de borne de terre de la borne croisée.
4. Connectez le fil noir de la boîte d'alimentation au fil noir du luminaire et le fil blanc du luminaire au fil blanc d'alimentation. **REMARQUE:** Tous les raccordements de fils doivent être effectués avec des serre-fils ou avec les marrettes (fournies), puis enfoncés dans la boîte de jonction.
5. Montez la canope du luminaire (B) sur l'embout du croisillon (A). Fixez avec capuchon décoratif (C). **REMARQUE:** l'accessoire doit être monté avec les douilles orienter vers l'haut.

INSTALLATION DU VERRE ET DE L'AMPOULE

1. Insérez le verre sur la douille, insérez l'anneau d'entretoise (E) et fixez le verre en filetant l'anneau de la douille (D). Ne les serrez pas à l'excès.
2. Installez l'ampoule(s) à deux broches A19 de 60W max. (non inclus).

REMETTEZ LE COURANT

PRENEZ PLAISIR AVEC VOTRE PRODUIT EUROFASE™



INSTALACION Y CONEXIONES

**INSTRUCCIONES IMPORTANTES DE SEGURIDAD
GUARDE ESTAS INSTRUCCIONES PARA CONSULTARLAS
EN EL FUTURO**

NOTA: Usar un electricista calificado para la instalación de esta luminaria.

INSTRUCCIONES DE INSTALACIÓN

1. Apague la electricidad en la caja de fusibles principal.
2. Instale barra de montaje (A) a la caja de unión con los 2 tornillos proveídos. Asegúrese que los alambres blanco y negro de la caja de unión pasen por en medio de la caja de montaje.
3. Ate el extremo libre del cable a tierra (de cobre sin revestimiento o el cable verde), al cable a tierra o al tornillo de conexión a tierra de la caja de conexiones o al tornillo de conexión a tierra de la barra transversal.
4. Conecte los cables negro dl suministro electrico a los cables negro del apliqué. Conecte los cables blanco del suministro eléctrico a los cables blanco del apliqué. **NOTA:** Toda conexión deberá ser hecha con aisladores de rosca (incluidos) y luego proceder a introducir todas las conexiones dentro de la caja de unión.
5. Instale la montura del apliqué (B) encima de la rosquilla de la barra transversal (A). Fíjela con las perillas o tapas ornamentales (C). **NOTA:** El accesorio se debe montar con los zócalos que hacen frente hacia arriba

INSTALACIÓN DEL BOMBILLA CRISTAL

1. Instale el vidrio sobre el portalámpara y, con la herramienta que se suministra (E), inserte el anillo de espaciador (D) No los apriete demasiado
2. Instale una bombilla(s) A19 de 60W como máximo (no incluido).

ENCIENDA LA LUZ

DISFRUTE DE SU LUMINARIA EUROFASE™