

14452-017 INSTRUCTIONS

Thank You

You've just purchased a lighting product designed and built to provide you with many years of enjoyment.

Merci

Vous venez d'acheter un luminaire conçu et construit pour vous donner des années de plaisir.

Gracias

Usted acaba de adquirir un excelente producto de alumbrado diseñado y construido para proveerle muchos años de satisfacción.



SAVE THESE INSTRUCTIONS FOR FUTURE REFERENCE

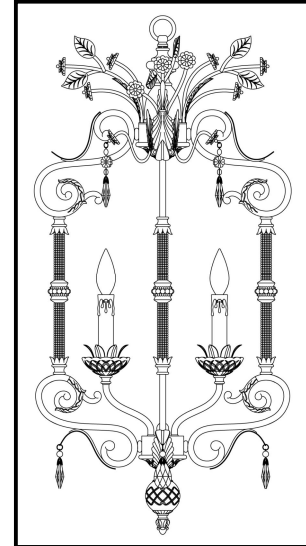
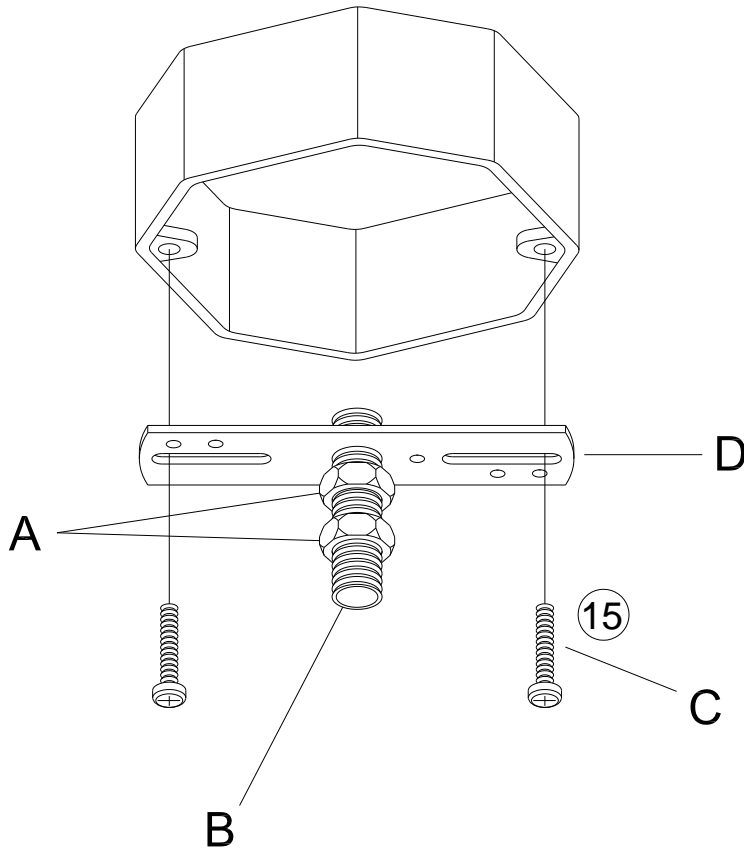
- Follow the assembly instructions by reading the numerical progression
- Use a qualified electrician for installation of this lighting fixture.
- Before installing fixture disconnect power by turning the circuit breaker or by removing the fuse at the fuse box.

GARDEZ CES INSTRUCTIONS POUR CONSULTATION FUTURE

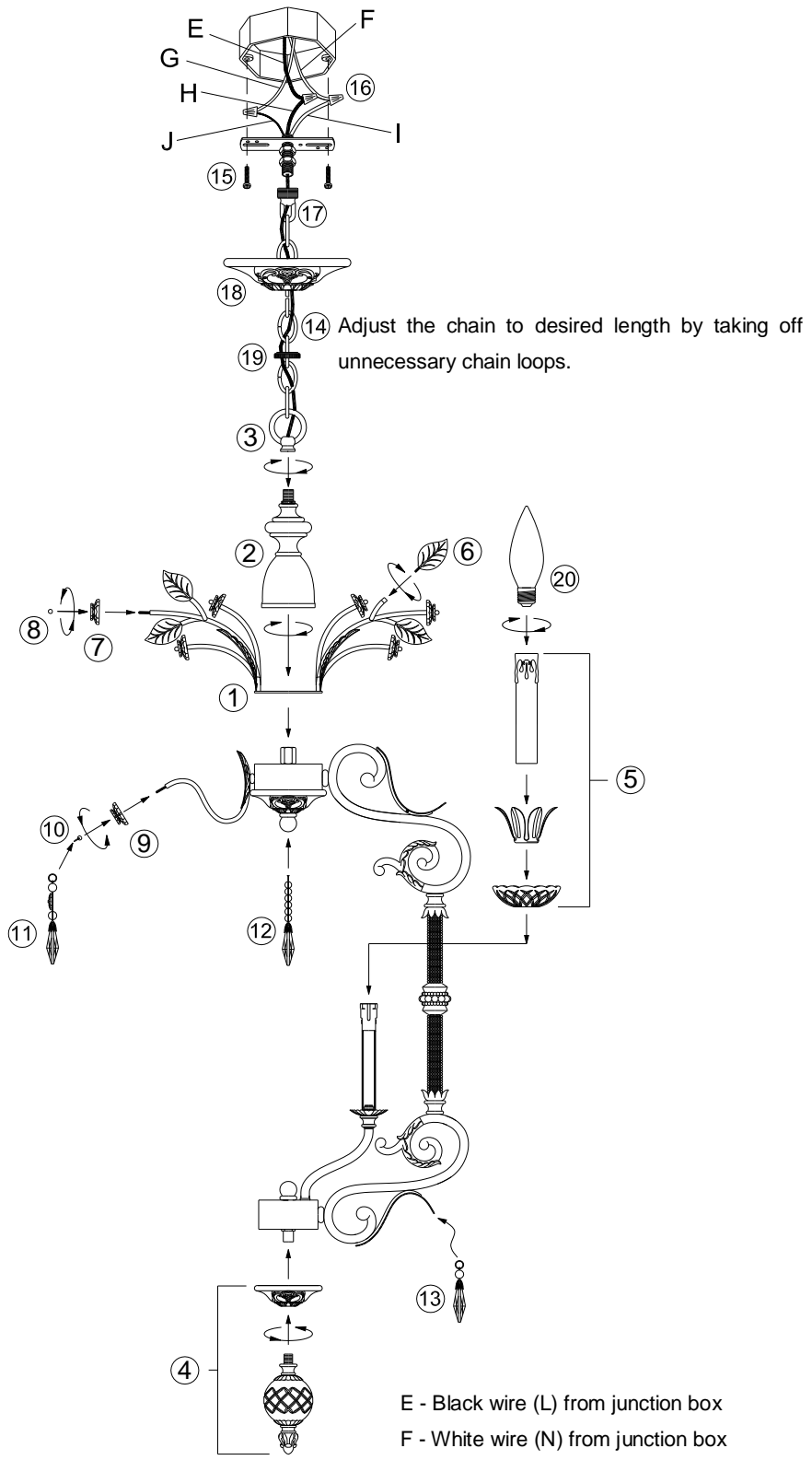
- Exécutez les opérations de montage, en suivant l'ordre de numération progressif
- Employez un électricien qualifié pour l'installation de ce luminaire.
- Coupez le courant au boîtier principal.

GUARDE ESTAS INSTRUCCIONES PARA CONSULTARLAS EN EL FUTURO

- Ejecutar las operaciones de montaje siguiendo el orden numerico progresivo
- Use un electricista certificado para la propio ensamblando e instalación.
- Antes de instalar el accesorio, desconecte la energía ap agando el interruptor o quitando el fusible en la caja principal.



- A - Hex nuts x 2
- B - Nipple
- C - Mounting screws x 2
- D - Mounting crossbar



4 x 60W MAX B10

- E - Black wire (L) from junction box
- F - White wire (N) from junction box
- G - Green wire/Bare wire (G) from junction box
- H - Smooth wire from fixture
- I - Wire with raised longitudinal ridges from fixture
- J - Green wire/Bare wire from fixture