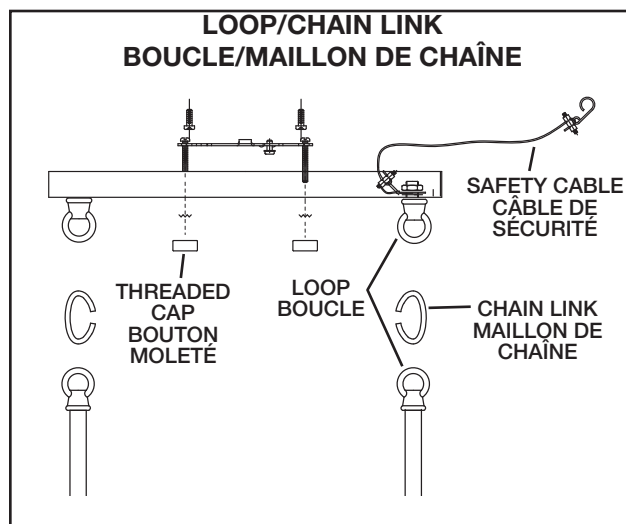
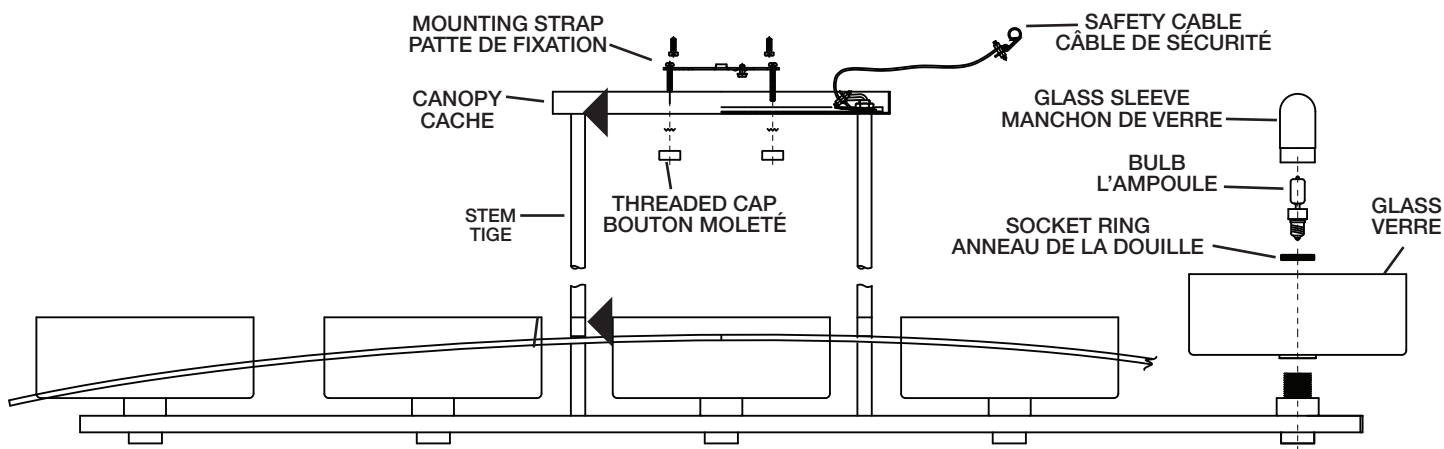


INSTRUCTIONS

For Assembling and Installing Fixtures in Canada
Pour L'assemblage et L'installation Au Canada

RIGID STEM MOUNT INSTALLATION SUR TIGE CANNELÉE



IMPORTANT SAFETY INSTRUCTIONS LIGHTED BULB IS HOT!

WARNING: To reduce the risk of FIRE or INJURY TO PERSON:

- Turn off and allow to cool before replacing bulb.
- Bulb gets HOT QUICKLY! Contact switch only when turning off.
- DO NOT remain in light if skin feels warm. (Light is intense, may cause "sunburn")
- DO NOT look directly at lighted bulb.
- Keep materials away from bulb that may burn.
- Use ONLY with wattage specified or lower.
- DO NOT touch bulb at any time, use a soft cloth. Oil from skin may damage bulb.
- DO NOT operate fixture with missing or damaged glass.

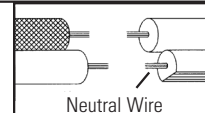
RIGID STEM MOUNT

- 1) Pass wire through stems and screw stems into couplings on top of fixture body. **NOTE:** Thread locking compound must be applied to all stem threads as noted with symbol (◄) to prevent accidental rotation of fixture during cleaning, relamping, etc.
- 2) Pass fixture wire through remaining stems and screw stems together.
- 3) Screw small threaded pipe onto top of stems.
- 4) Pass holes in canopy over threaded pipe on top of stems.
- 5) Slip one lockwasher over end of each threaded pipe protruding from inside of canopy.
- 6) On one threaded pipe screw hexnut onto end of threaded pipe.
- 7) On other threaded pipe slip end of safety cable then remaining lockwasher over end of threaded pipe. Screw hexnut onto threaded pipe.
- 8) **TURN OFF POWER.**
IMPORTANT: Before you start, NEVER attempt any work without shutting off the electricity until the work is done.
 - a) Go to the main fuse, or circuit breaker, box in your home. Place the main power switch in the "OFF" position.
 - b) Unscrew the fuse(s), or switch "OFF" the circuit breaker switch(s), that control the power to the fixture or room that you are working on.
 - c) Place the wall switch in the "OFF" position. If the fixture to be replaced has a switch or pull chain, place those in the "OFF" position.
- 9) Find the appropriate threaded holes on mounting strap. Assemble mounting screws into threaded holes.
- 10) Attach mounting strap to outlet box. (Screws not provided). Mounting strap can be adjusted to suit position of fixture.

- 11) Make wire connections (connectors not provided.) Reference chart below for correct connections and wire accordingly.

Connect Black or Red Supply Wire to:	Connect White Supply Wire to:
Black	White
*Parallel cord (round & smooth)	*Parallel cord (square & ridged)
Clear, Brown, Gold or Black without tracer	Clear, Brown, Gold or Black with tracer
Insulated wire (other than green) with copper conductor	Insulated wire (other than green) with silver conductor

*Note: When parallel wires (SPT I & SPT II) are used. The neutral wire is square shaped or ridged and the other wire will be round in shape or smooth (see illus.)



- 12) Push fixture to ceiling, carefully passing mounting screws through holes in canopy.
- 13) Secure fixture to ceiling with threaded caps.
- 14) Set glass down over socket.
- 15) Slip spacer over socket. Thread socket ring onto socket. (DO NOT over tighten.)
- 16) Insert recommended bulb. **CAUTION:** DO NOT touch bulb with bare hands. If this happens, clean bulb with denatured alcohol and a lint free cloth.
- 17) Slip glass sleeve over bulb.

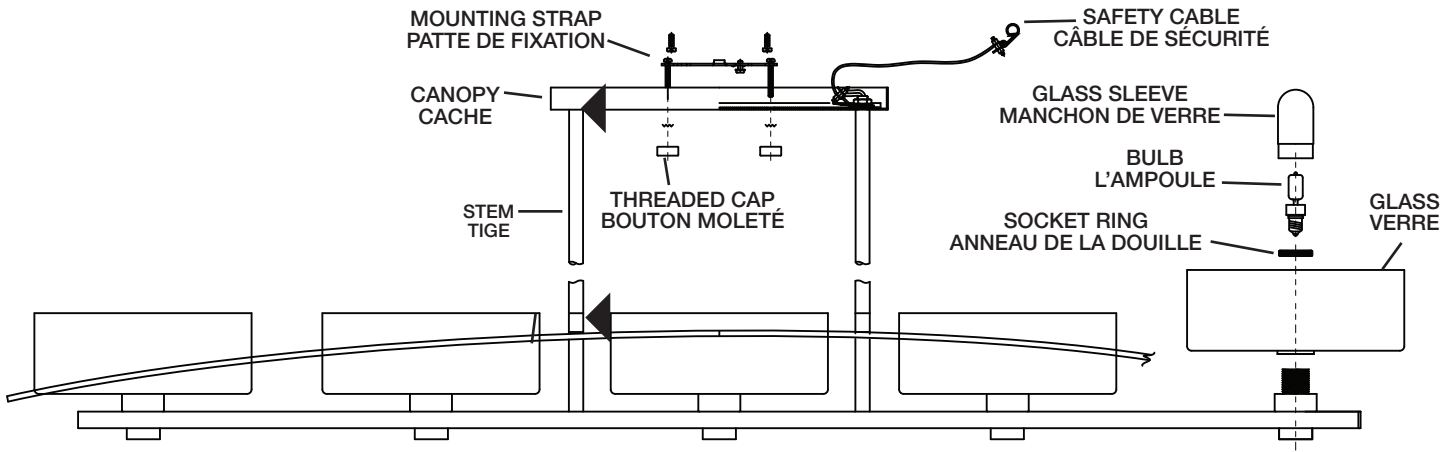
LOOP/CHAIN LINK MOUNT

- 1) Follow steps 1, 2 and 3 from Rigid Stem Mount Instructions.
- 2) Screw loops onto end of each threaded pipe at top of each stem.
- 3) Add one chain link to each loop and add second loop to each chain link.
- 4) Screw threaded pipe into end of each second loop.
- 5) Pass each threaded pipe on loops through holes in canopy.
- 6) Slip one lockwasher over end of each threaded pipe protruding from inside of canopy.
- 7) On one threaded pipe screw hexnut onto end of threaded pipe.
- 8) On other threaded pipe slip end of safety cable then remaining lockwasher over end of threaded pipe. Screw hexnut onto threaded pipe.
- 9) Follow steps 8 - 17 from Rigid Stem Mount Instructions.

INSTRUCTIONS

For Assembling and Installing Fixtures in Canada
Pour L'assemblage et L'installation Au Canada

RIGID STEM MOUNT INSTALLATION SUR TIGE CANNELÉE



INSTRUCCIONES IMPORTANTES DE SEGURIDAD LA BOMBILLA ENCENDIDA ES CALIENTE

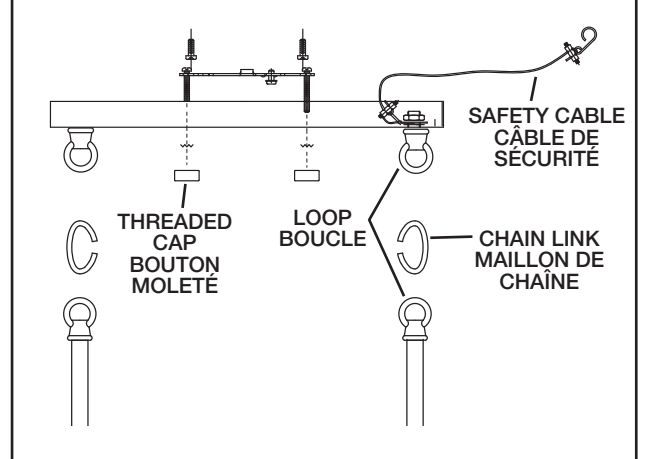
ADVERTENCIA: Para disminuir el riesgo de INCENDIO o LESIONES A LAS PERSONAS:

- Apague y deje que se enfríe antes de cambiar la bombilla.
- La bombilla SE CALIENTA RÁPIDAMENTE. Use el interruptor sólo para apagar.
- NO permanezca en la luz si siente caliente la piel. (La luz es intensa y puede causar "quemaduras").
- NO mire directamente a la bombilla encendida.
- Mantenga alejados de la bombilla los artículos que puedan quemarse.
- Use SOLAMENTE con el vatiaje especificado o mas bajo.
- NO toque la bombilla en ningún momento, use una tela suave. La grasa de la mano puede dañar la bombilla.
- NO haga funcionar el artefacto con la bombilla dañada o faltante.

INSTALLATION SUR TIGE CANNELÉE

- 1) Acheminer le fil du luminaire par la tige et visser la tige en haut du luminaire. **REMARQUE :** appliquer le frein filet sur tous les filets de la tige indiqués par le symbole (◄) pour empêcher la rotation accidentelle du luminaire pendant le nettoyage, remplacement de lampe, etc.
- 2) Acheminer le fil du luminaire par les tiges restantes et visser les tiges ensemble.
- 4) Passer les trous dans le cache par dessus les extrémités des tiges.
- 5) Passer une rondelle de blocage sur chaque extrémité des tubes filetés sortant de l'intérieur du cache.
- 6) Sur l'un des tubes filetés, serrer l'écrou hex sur l'extrémité de la tige.
- 7) Sur l'autre tube fileté, passer l'extrémité du câble de sécurité puis la rondelle de blocage restante sur l'extrémité du tube fileté. Visser l'écrou hexagonal sur le tube fileté.
- 8) **COUPER LE COURANT.**
IMPORTANT: TOUJOURS couper l'électricité avant de commencer le travail.
 - a) Localiser le coffret à fusibles ou le disjoncteur du domicile. Mettre l'interrupteur principal en position d'Arrêt.
 - b) Dévisser le ou les fusibles (ou mettre le disjoncteur sur Arrêt) qui contrôlent l'alimentation vers le luminaire ou la pièce dans laquelle le travail est effectué.
 - c) Mettre l'interrupteur mural en position d'Arrêt. Si le luminaire à remplacer est doté d'un interrupteur ou d'une chaîne connectée à l'interrupteur, placer ces éléments en position d'Arrêt.
- 9) Trouver les trous filetés appropriés sur la barrette de montage. Vissez les vis de montage dans les trous filetés.
- 10) Visser la barrette de montage à la boîte de jonction. (Vis non fournies). La barrette de montage peut être ajustée pour convenir à la position de l'applique.

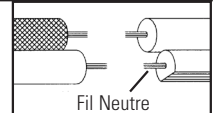
LOOP/CHAIN LINK BOUCLE/MAILLON DE CHAÎNE



- 11) Connecter les fils (connecteurs non fournis). Se reporter au tableau ci-dessous pour faire les connexions.

Connecter le fil noir ou rouge de la boîte	Connecter le fil blanc de la boîte
A Noir	A Blanc
*Au cordon parallèle (rond et lisse)	*Au cordon parallèle (à angles droits et strié)
Au transparent, doré, marron, ou noir sans fil distinctif	Au transparent, doré, marron, ou noir avec un fil distinctif
Fil isolé (sauf fil vert) avec conducteur en cuivre	Fil isolé (sauf fil vert) avec conducteur en argent

*Remarque: Avec emploi d'un fil parallèle (SPT I et SPT II). Le fil neutre est à angles droits ou strié et l'autre fil doit être rond ou lisse (Voir le schéma).



- 12) Pousser le luminaire vers le plafond en passant soigneusement les vis de montage par les trous dans le cache.
- 13) Fixer le luminaire au plafond à l'aide des boutons moletés.
- 14) Placer le verre sur la douille.
- 15) Glisser l'entretoise sur la douille. Serrer l'anneau de la douille sur la douille. (NE PAS serrer avec excès).
- 16) Introduire l'ampoule recommandée. **ATTENTION: NE PAS** toucher l'ampoule à main nue. Si la peau entre en contact avec l'ampoule, nettoyer l'ampoule avec de l'alcool dénaturé et un tissu non pelucheux.
- 17) Passer le manchon de verre sur la lampe.

MONTAGE DES LIENS EN BOUCLE/MAILLON

- 1) Suivre les étapes 1, 2 et 3 des instructions Montage de la tige.
- 2) Visser les boucles sur l'extrémité de chaque tube fileté.
- 3) Ajouter un maillon à chaque boucle et puis une autre boucle à chaque maillon.
- 4) Visser le tube fileté dans les extrémités des boucles.
- 5) Passer les tubes filetés sur les boucles par les trous situés dans le cache.
- 6) Passer une rondelle de blocage sur chaque extrémité des tubes filetés sortant de l'intérieur du cache.
- 7) Sur l'un des tubes filetés, serrer l'écrou hex sur l'extrémité de la tige.
- 8) Sur l'autre tube fileté, passer l'extrémité du câble de sécurité puis la rondelle de blocage restante sur l'extrémité du tube fileté. Visser l'écrou hexagonal sur le tube fileté.
- 9) Suivre les étapes 8 à 17 des instructions Montage de la tige.