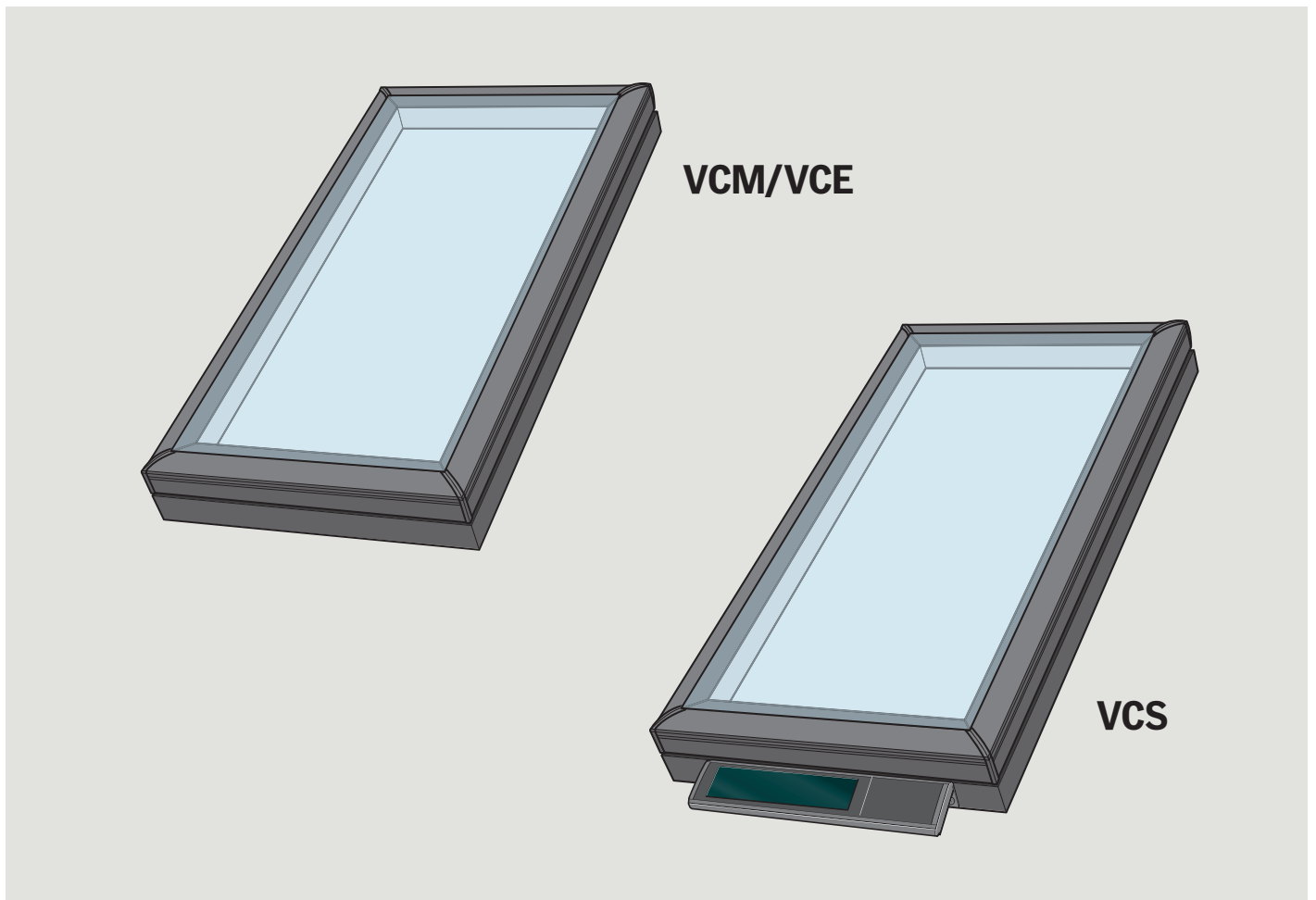


# VELUX® VCM

# VELUX INTEGRA® VCE

# VELUX INTEGRA® Solar VCS



**ENGLISH:** VCM, VCE and VCS Ventilated Curb Mounted Skylight Installation Instructions

**ESPAÑOL:** Instrucciones de instalación para tragaluz de ventilación VCM, VCE et VCS montado en brocal

**FRANÇAIS :** Instructions d'installation du puits de lumière ouvrant VCM, VCE y VCS monté sur cadre



**ENGLISH: Index**

Page 2	Installation check list
Pages 3-5	Important installation requirements
Pages 6-8	Important information/Warnings
Pages 10-12	Planning
Pages 13-14	Installing underlayment
Page 15	Flashing
Pages 16-19	Mounting skylight
Pages 20-21	Installing solar panel

**ESPAÑOL: Índice**

Página 2	Lista de verificación de instalación
Páginas 3-5	Requisitos importantes de instalación
Páginas 6-8	Información importante/Advertencias
Páginas 10-12	Planificación
Páginas 12-14	Instalación de la lámina de soporte
Página 15	Tapajuntas
Páginas 16-19	Montaje del tragaluz
Páginas 20-21	Instalación del panel solar

**FRANÇAIS : Index**

Page 2	Liste de vérification préinstallation
Pages 3-5	Spécifications d'installation importantes
Pages 6-8	Informations importantes/Avvertissements
Pages 10-12	Planification
Pages 12-14	Installation de la membrane de toiture
Page 15	Solin
Pages 16-19	Montage du puits de lumière
Pages 20-21	Installation du panneau à énergie solaire

**ENGLISH: Installation check list**

Installer should verify that:

- Curb mounted skylights VCM, VCE and VCS are installed in roof pitches from 0° to 60°.
- Skylight curb is constructed correctly according to dimensions in these installation instructions.
- Skylight/skylight curb is properly wrapped in VELUX adhesive skylight underlayment according to installation instructions supplied with skylight, flashing or underlayment.
- Proper VELUX flashing for the actual roofing material is installed according to installation instructions supplied with the flashing.
- Curb mounted skylight is properly secured to curb and installed over all flashing on the skylight curb.
- Skylight and accessories operate properly.
- Customer is informed of the required maintenance of the product as found at [www.velux.com](http://www.velux.com).
- Customer is informed of the warranty claim procedure. For full VELUX warranty, go to [www.velux.com](http://www.velux.com).

**IMPORTANT:** Failure to install the skylight, flashing and blinds in strict accordance with these VELUX instructions shall void the VELUX warranty.

**ESPAÑOL: Lista de verificación de instalación**

El instalador debe verificar que:

- El tragaluz VCM, VCE y VCS montado en brocal esté instalado en techos con inclinación de 0° a 60°.
- El brocal del tragaluz esté correctamente construido según las dimensiones indicadas en estas instrucciones de instalación.
- El tragaluz/el brocal del tragaluz esté correctamente envuelto con lámina de soporte autoadhesiva para tragaluz VELUX según las instrucciones de instalación provistas con el tragaluz, el tapajuntas o la lámina de soporte.
- El tapajuntas VELUX indicado para el material de cubierta correspondiente se instale según las instrucciones de instalación provistas con el tapajuntas.
- El tragaluz montado en brocal esté correctamente sujeto al brocal e instalado por encima del tapajuntas.
- El tragaluz y los accesorios funcionen correctamente.
- El cliente esté informado del mantenimiento que requiere el producto tal como se describe en [www.velux.com](http://www.velux.com).
- El cliente esté informado del procedimiento de uso de la garantía. Para obtener información completa sobre la garantía VELUX, visitar [www.velux.com](http://www.velux.com).

**IMPORTANTE:** De no instalarse el tragaluz, el tapajuntas y las persianas en estricto cumplimiento con las instrucciones VELUX, la garantía VELUX será anulada.

**FRANÇAIS : Liste de vérification préinstallation**

L'installateur devrait vérifier que :

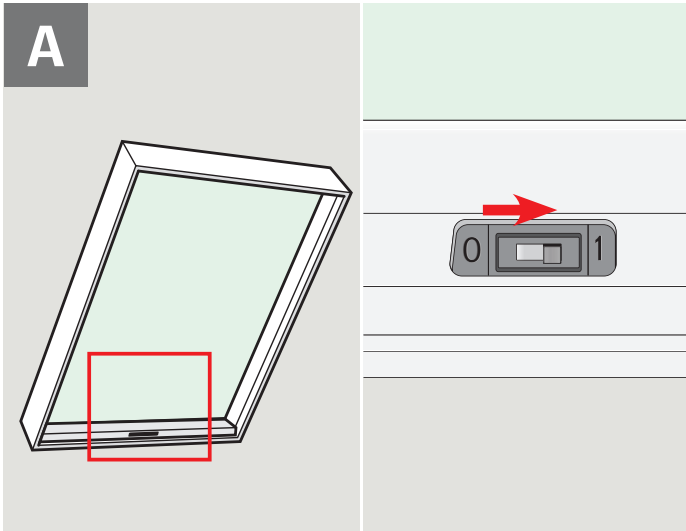
- Le puits de lumière VCM, VCE et VCS monté sur cadre est installé sur une pente de toit de 0° à 60°.
- Le cadre du puits de lumière est construit selon les dimensions fournies dans ces instructions d'installation.
- Le puits de lumière/le cadre du puits de lumière soit adéquatement enveloppé avec la membrane de toiture autocollante pour puits de lumière VELUX selon les instructions d'installation fournies avec le puits de lumière, le solin ou la membrane de toiture.
- Le bon type de solin VELUX choisi en fonction du type de matériel de toiture soit installé selon les instructions d'installation fournies avec le solin.
- Le puits de lumière monté sur cadre soit proprement fixé au cadre et installé par-dessus tous les solins du cadre.
- Le puits de lumière et ses accessoires fonctionnent correctement.
- Le client est informé de l'entretien du produit requis tel que décrit sur le site internet [www.velux.com](http://www.velux.com).
- Le client est informé de la procédure de réclamation sous la garantie. Pour la garantie complète VELUX, visitez le [www.velux.com](http://www.velux.com).

**IMPORTANT :** L'omission d'installer le puits de lumière, le solin et les stores en stricte conformité avec les instructions VELUX annulera la garantie VELUX.

**This page is for solar skylight VCS only.**

**Esta página es solo para el tragaluz a energía solar VCS.**

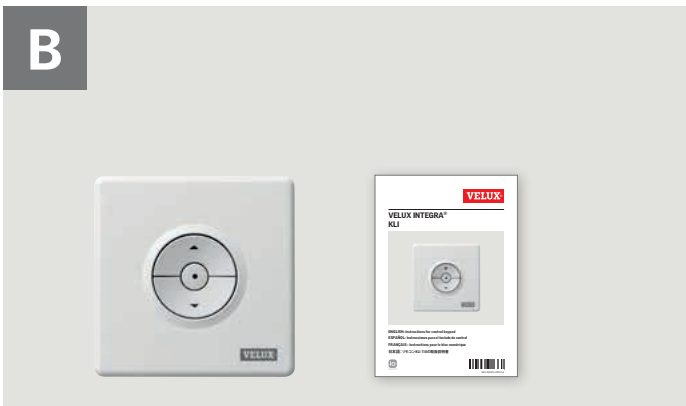
**Cette page s'adresse uniquement au puits de lumière solaire VCS**



**ENGLISH:** Before mounting the skylight: Turn on power.

**ESPAÑOL:** Antes de montar el tragaluz: Encienda la alimentación.

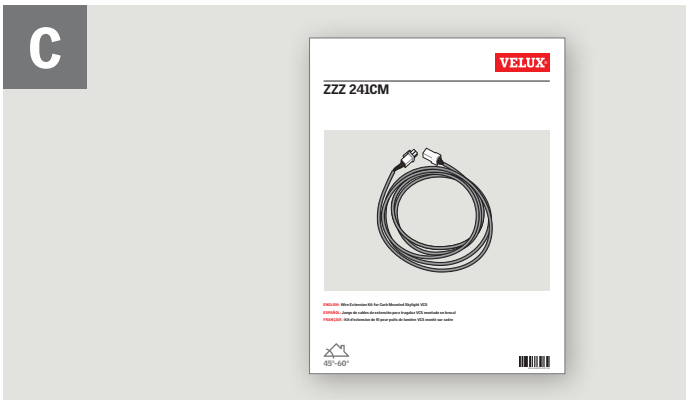
**FRANÇAIS :** Avant le montage du puits de lumière : allumez la puissance.



**ENGLISH:** Control: See enclosed Quick start guide.

**ESPAÑOL:** Control: Consulte la Guía rápida incluida.

**FRANÇAIS :** Contrôle : Voir le guide de démarrage rapide ci-joint pour le contrôle.



**ENGLISH:** For steep roof pitch above 45° (12:12) use wire extension kit ZZZ 241CM to relocate the solar panel and rain sensor as shown in the enclosed instructions for ZZZ 241CM.

**ESPAÑOL:** Para techos con inclinaciones por encima de los 45° (12:12), use el juego de cables de extensión ZZZ 241CM para reubicar el panel solar y el sensor de lluvia, como se indica en las instrucciones adjuntas para ZZZ 241CM.

**FRANÇAIS :** Pour les toits à fortes pentes, de plus de 45 ° (12:12), utilisez le kit d'extension de fil ZZZ 241CM pour déplacer le panneau de cellules solaires et le détecteur de pluie comme indiqué dans les instructions ci-jointes pour le ZZZ 241CM.

## **ENGLISH: Important installation requirements**

### **Roof pitch**

Skylights VCM, VCE and VCS are designed for roof pitches 0° - 60° (0:12 - 21:12).

VELUX "No Leak" installation warranty applies only to VELUX curb mounted skylight VCS with VELUX flashing ECL properly installed on roof pitches 10° - 60° or VELUX flashing ECW properly installed on roof pitches 14° - 60°.

### **Special consideration for applications below roof pitch 15°:**

- Any condensation that forms on the glass due to high humidity may drip.
- Standing water and dirt left on the glass over time may cause smudging and corrosion of the glass.

Neither of the two above stated occurrences are covered under the VELUX warranty.

### **Importance of proper installation**

Satisfactory product performance depends on proper installation.

Seller accepts no responsibility whatsoever for failure of an installer to install VELUX® roof windows and skylights in accordance with these installation instructions. Although VELUX roof windows and skylights are designed and manufactured to the highest standards, severe climatic exposure as well as adverse indoor conditions (ie high humidity) may produce temperature conditions which exceed product performance standards. In these cases, special preventive measures may be necessary.

Seller reserves the right to implement product changes for improvement without prior notification.

### **Vapor barrier**

Where a vapor barrier is part of the roof construction, this barrier must be extended and connected to the skylight curb.

### **Consult local jurisdictions and authorities for recycling and proper disposal of removed skylights and materials.**

### **NOTICE**

Skylights and interior surfaces in older homes may have been painted with lead-based paint, and removal of the skylights may disturb this paint.

Take proper precautions to minimize exposure to dust and debris.

For more information on the proper removal of lead paint go to [www.epa.gov/lead](http://www.epa.gov/lead).

**Seller assumes no obligation whatsoever for failure of an architect, installer or building owner to comply with all applicable laws, ordinances, building codes and safety requirements.**

### **NOTICE**

In rare circumstances, all glass may be subject to unexpected and spontaneous breakage due to imperfections in the glass that are undetectable during

the manufacturing and inspection process by the manufacturer of the glass and the VELUX factory.

Your VELUX sales company offers the choice of laminated or tempered glass skylights. Laminated glass is a combination of two or more glass sheets with one or more interlayers of plastic (PVB) or resin. In case of breakage, the interlayer is designed to hold the fragments together. Tempered glass does not contain an interlayer to hold the fragments together. Instead, tempered glass is designed to break into small, pebble-like pieces. When tempered glass breaks, pieces of glass come loose and may strike an individual.

**Consult local regulations and/or building material consultants to determine which type of glass is right for you or if laminated glass is required in your application.**

### **Important installation requirements for the USA**

VELUX® series A21 skylights are designed and engineered to be installed with VELUX flashing systems. VELUX flashing systems include VELUX adhesive skylight underlayment in a quantity sufficient to install one skylight of the size for which the flashing system was designed.

The VELUX "No Leak" installation warranty is based upon installation strictly in accordance with VELUX deck or curb mounted skylight and related deck or curb mounted flashing installation instructions, which specify the use and proper installation of the VELUX adhesive skylight underlayment packaged with the flashing system.

If VELUX adhesive skylight underlayment is not used or is not properly installed and a service issue occurs related to underlayment omission, failure, or its proper installation as detailed in the VELUX deck or curb mounted skylight and deck or curb mounted flashing installation instructions, the VELUX "No Leak" installation warranty is void.

VELUX America LLC understands that there are other types of adhesive underlayment that are of equal or higher quality than what is provided by VELUX America LLC. However, VELUX America LLC cannot approve or validate that any specific type of adhesive underlayment is better or worse. Thus, VELUX America LLC places the risk of using an alternative adhesive underlayment onto the specifier by stating that if the alternative underlayment becomes a failure point for the skylight or flashing system even if installed according to our instructions, then the VELUX "No Leak" installation warranty cannot be honored. Further, the alternative underlayment must not in any way obstruct, alter or prevent the proper functioning of the complete skylight and flashing installation, such as increasing the overall flashing system thickness beyond prescribed dimensions.

VELUX America LLC affirms that if a high quality alternative adhesive underlayment, installed per our instructions, does not fail but a leak occurs in some other VELUX skylight or flashing component due to no cause from the alternative underlayment, then such a leak would be covered under the terms of the VELUX "No Leak" installation warranty.

## **ESPAÑOL: Requisitos importantes de instalación**

### **Inclinación del techo**

El tragaluz VCM, VCE y VCS está diseñado para techos con inclinación de 0° - 60° (0:12 - 21:12).

La garantía de instalación VELUX de "filtración cero" es válida solo para el tragaluz VCS VELUX montado en brocal con tapajuntas ECL VELUX correctamente instalado en techos con inclinación de 10° - 60° o tapajuntas ECW VELUX correctamente instalado en techos con inclinación de 14° - 60°.

### **Consideraciones especiales para aplicaciones con inclinaciones de menos de 15°:**

- Cualquier condensación que se forme en el cristal debido a la humedad alta puede gotear.
- El agua estancada y la suciedad que permanecen en el cristal durante un tiempo pueden causar manchas y corrosión en el cristal.

Ninguno de los dos casos mencionados arriba está cubierto por la garantía VELUX.

### **Importancia de una instalación correcta**

El rendimiento satisfactorio del producto depende de su correcta instalación. Las ventanas de tejado y los tragaluz VELUX® deben instalarse siguiendo estas instrucciones. El proveedor no acepta responsabilidad alguna por errores del instalador. Aunque las ventanas de tejado y los tragaluz VELUX se han diseñado y fabricado para lograr los niveles de calidad más altos, la exposición a condiciones climáticas severas e incluso a condiciones interiores adversas (por ejemplo, humedad muy alta) pueden producir niveles de temperatura que exceden las condiciones de desempeño del producto. En estos casos puede ser necesario establecer medidas preventivas.

El proveedor se reserva el derecho a hacer modificaciones a los productos sin notificación previa con el fin de mejorarlos.

### **Barrera de vapor**

Cuando una barrera de vapor forma parte de la construcción de un techo, debe extenderse y conectarse al brocal del tragaluz.

**Consulte a las autoridades y jurisdicciones locales respecto de las normas de reciclaje y correcta eliminación de tragaluz y materiales.**

### **AVISO**

Los tragaluz y las superficies interiores en las viviendas más antiguas pueden haberse pintado con pintura que contiene plomo, que puede desprenderse al retirar los tragaluz. Tenga la debida precaución para minimizar la exposición al polvo y los residuos.

Para obtener más información acerca de la correcta eliminación de pintura con plomo, visite el sitio web: [www.epa.gov/lead](http://www.epa.gov/lead).

**El proveedor no asume responsabilidad alguna por el incumplimiento de leyes, ordenanzas, normas de construcción o requisitos de seguridad por parte del arquitecto, instalador o propietario del edificio.**

### **AVISO**

Bajo ciertas circunstancias, todo cristal está sujeto a romperse de manera inesperada o espontánea debido a imperfecciones en el cristal no detectadas durante su manufacturación o durante el proceso de inspección por el fabricante del cristal y de la fábrica VELUX.

Su distribuidor VELUX ofrece la opción de tragaluz de cristal laminado o templado: El cristal laminado es una combinación de dos o más hojas de cristal con una o más capas intercaladas de plástico (pvb) o resina. En caso de rotura, la capa está diseñada para sostener unidos los fragmentos de cristal. El cristal templado no contiene capa intercalada para sostener unidos los fragmentos de cristal. En su lugar, el cristal templado está diseñado para que se rompa en pedazos bien pequeños. Cuando el cristal templado se rompe, pedazos de cristal pueden soltarse y golpear a un individuo.

**Consulte con los reglamentos locales y/o asesores de material de construcción para determinar cual tipo de cristal es el más adecuado para usted o si se requiere cristal laminado en su aplicación.**

#### **Requisitos importantes de instalación para los Estados Unidos**

La serie A21 de tragaluzes VELUX® está diseñada y construida para instalarse con los sistemas de tapajuntas VELUX. Los sistemas de tapajuntas VELUX incluyen cantidad suficiente de lámina de soporte autoadhesiva para tragaluz VELUX para instalar un tragaluz del tamaño para el cual se diseñó el sistema de tapajuntas.

La garantía de instalación VELUX de "filtración cero" se basa sobre la instalación realizada en estricto cumplimiento con las instrucciones de instalación del tragaluz VELUX montado sobre tablero o en brocal y del tapajuntas VELUX montado sobre tablero o en brocal correspondiente, que especifica el uso y la correcta instalación de la lámina de soporte autoadhesiva para tragaluz VELUX, incluida con el sistema de tapajuntas.

La garantía de instalación VELUX de "filtración cero" queda anulada si la lámina de soporte autoadhesiva para tragaluz VELUX no se utiliza o no se instala correctamente y se produce un problema técnico a raíz de la falta o falla de la lámina, o de su correcta instalación, como se describe en las instrucciones de instalación del tragaluz VELUX montado sobre tablero o en brocal y del tapajuntas VELUX montado sobre tablero o en brocal.

VELUX America LLC entiende que existen otros tipos de láminas de soporte autoadhesivas que son de igual o mayor calidad que la provista VELUX America LLC. Sin embargo, VELUX America LLC no puede aprobar o validar que ningún tipo específico de lámina autoadhesiva sea mejor o peor. Por lo tanto, VELUX America LLC responsabiliza al especificador por el uso de una lámina de soporte autoadhesiva alternativa, al enunciar que si la lámina de soporte alternativa es motivo de falla del tragaluz o del sistema de tapajuntas, incluso si se ha instalado de acuerdo con nuestras instrucciones, la garantía de instalación VELUX de "filtración cero" no será válida. Asimismo, la lámina de soporte alternativa de ninguna manera debe obstruir, modificar o evitar el funcionamiento correcto de la instalación completa del tragaluz y tapajuntas, por ejemplo, aumentando el grosor total del sistema de tapajuntas por encima de las dimensiones indicadas.

VELUX America LLC afirma que si una lámina de soporte autoadhesiva alternativa, de alta calidad, instalada de acuerdo con nuestras instrucciones, funciona correctamente, pero ocurre una filtración en otro componente del tragaluz o tapajuntas VELUX que no fue causada por la lámina de soporte alternativa, la filtración estaría cubierta de acuerdo con las condiciones de la garantía de instalación VELUX de "filtración cero".

#### **FRANÇAIS : Spécifications d'installation importantes**

##### **Pente de toit**

Le puits de lumière VCM, VCE et VCS est conçu pour les pentes de toit 0° - 60° (0:12 - 21:12).

La garantie VELUX contre les fuites d'eau ne s'applique qu'au puit de lumière VCS monté sur cadre avec solin ECL VELUX correctement installé sur toiture avec pentes variant entre 10° et 60° ou avec solin ECW VELUX correctement installé sur toiture avec pentes variant entre 14° et 60°.

##### **Attention particulière pour installation sur pente de toit de moins de 15° :**

- Dans des conditions très humides, toute condensation se formant sur la surface vitrée pourra s'écouler.
- Avec le temps, l'eau s'accumulant directement sur la surface vitrée pourra générer de la corrosion et des taches sur le verre.

Aucunes des deux incidences ci-haut mentionnées sont couvertes sous la garantie VELUX.

##### **L'importance d'une bonne installation**

La qualité de l'installation influence le rendement du produit et, pour cette raison, l'entreprise.

Le vendeur désire vous informer qu'il n'accepte aucune responsabilité, quelle qu'elle soit, dans le cas où un installateur ne se conforme pas aux instructions recommandées dans ce feuillet pour l'installation d'un puits de lumière ou d'une fenêtre de toit VELUX®. Veuillez aussi remarquer que même si les fenêtres de toit et puits de lumière VELUX répondent à des normes de fabrication élevées, il se peut que certaines conditions climatiques particulièrement sévères, à l'intérieur (ex. humidité) comme à l'extérieur, affectent la performance du produit. Dans ces cas, des mesures préventives s'avèrent nécessaires.

D'autre part, le vendeur se réserve le droit d'apporter, sans préavis, des changements à ses produits dans le but de les améliorer.

##### **Coupe-vapeur**

Lorsque la toiture comprend un coupe-vapeur, ce matériau doit être étendu et joint au cadre du surface du puits de lumière.

**Consultez les juridictions et les autorités locales pour le recyclage et la disposition adéquate des puits de lumière et des matériaux enlevés.**

##### **ATTENTION**

Les puits de lumière et les surfaces intérieures dans les vieilles maisons peuvent avoir été peints avec de la peinture à base de plomb, et l'enlèvement des puits de lumière risquent de perturber cette peinture. Prenez les précautions nécessaires pour minimiser l'exposition à la poussière et les débris. Pour plus d'informations sur le bon enlèvement de la peinture au plomb rendez-vous à [www.epa.gov/lead](http://www.epa.gov/lead).

**Le vendeur n'assume aucune responsabilité, quelle qu'elle soit, dans le cas où un architecte, un installateur ou un propriétaire n'observe pas les règlements de la loi qui sont applicables, les normes du code du bâtiment et de sécurité.**

##### **ATTENTION**

Tout thermo/verre pourrait éclater d'une façon brusque et inattendue dans de rares circonstances dues à des imperfections du thermo/verre qui ne sont pas détectable lors de la fabrication et de l'inspection suivant la fabrication par le

manufacturier du thermo/verre et à l'usine VELUX.

Votre société de vente VELUX offre une sélection de thermo/verre laminé ou trempé pour ses puits de lumière. Le thermo/verre laminé représente une combinaison de deux ou plus unités de verre incluant une ou plusieurs couches intérieures de plastique (pvb) ou résine. Dans le cas de bris instantané, cette/ces couches intérieures auront la propriété de retenir les fragments du thermo/verre ensemble. Par contre, le thermo/verre trempé n'inclus pas cette/ces couches intérieures pour retenir les fragments du thermo/verre ensemble. Le thermo/verre trempé est conçu pour s'émettre en de petits fragments de verre. Lorsque le thermo/verre trempé se casse, les petites pièces de verre éclatées pourraient dans certaines occasions causées des dommages physiques ou de légères blessures aux individus se trouvant à proximité.

**Consultez votre code du bâtiment et/ou un professionnel-consultant afin de bien déterminer le thermo/verre recommandé pour votre application ou si un thermo/verre laminé est nécessaire dans votre cas.**

##### **Spécifications d'installation importantes pour les États-Unis**

La série A21 de puits de lumière VELUX® est conçue et construite pour être installée avec les trusses de solins VELUX. Les trusses de solins VELUX comprennent la membrane de toiture autocollante pour puits de lumière VELUX en quantité suffisante pour l'installation d'un puits de lumière du format pour lequel la trousse de solins a été conçue.

La garantie VELUX contre les fuites d'eau s'applique strictement aux installations conformes aux instructions d'installation des puits de lumière VELUX avec cadre intégré ou monté sur cadre et des solins VELUX reliés, lesquelles spécifient l'utilisation et l'installation adéquate de la membrane de toiture autocollante pour puits de lumière VELUX fournie avec la trousse de solin.

Advenant le cas où la membrane de toiture autocollante pour puits de lumière VELUX n'est pas utilisée ou n'est pas proprement installée selon les instructions fournies pour le puits de lumière VELUX avec cadre intégré ou monté sur cadre et pour solins VELUX reliés et qu'un problème relié à l'omission ou l'installation inadéquate de cette membrane survient, la garantie VELUX contre les fuites d'eau serait annulée.

VELUX America LLC est conscient qu'il existe d'autres types de membranes de toiture autocollantes de même qualité ou de qualité supérieure que celle fournie par VELUX America LLC. Toutefois, VELUX America LLC ne peut approuver ou valider qu'un type particulier de membrane de toiture autocollante est de meilleure ou moindre qualité. À cet effet, en stipulant qu'advenant le cas où une membrane alternative cause une défaillance du puits de lumière ou du solin, même si celle-ci est installée conformément aux instructions d'installation, VELUX America LLC se réserve le droit de refuser la responsabilité, qui incombera alors au spécificateur. Dans ce cas, VELUX America Inc. pourra donc refuser d'honorer la garantie VELUX contre les fuites d'eau. De plus, cette membrane alternative ne doit en aucune façon nuire, altérer ou empêcher le bon fonctionnement de l'entière installation du puits de lumière et système de solin, p. ex. augmenter l'épaisseur du solin au-delà des dimensions prescrites.

VELUX America LLC affirme par contre qu'advenant une fuite d'une composante du puits de lumière ou des solins en présence d'une membrane de toiture autocollante alternative de qualité supérieure installée selon nos instructions, mais non reliée à ladite fuite, alors celle-ci pourrait être couverte selon les termes de la garantie VELUX contre les fuites d'eau.



## ENGLISH:

# IMPORTANT INFORMATION/ WARNINGS

Please keep instructions for future reference and hand them over to any new user.

### Electrical connection (VCE only)

It is customer's responsibility:

- To contact a qualified electrical installer.
- To assure that the electrical installation is adequate and in conformity with National Electrical Code, ANSI/NFPA 70 - latest edition\*, and all local codes and ordinances. Failure to do so could result in fire, electrical shock, other serious personal injury or death.

### Electrical Shock Hazard (VCE only)

- The skylight operator is a class I product.
- Disconnect power to the junction or outlet box before servicing the skylight.
- Do not have a fuse in the neutral circuit. This could result in a fire, electrical shock or other personal injury.

### To reduce the risk of fire, personal injury and death:

- Do not install the skylight in a location or at a height where unsupervised children may be present.
- Always switch off power to the skylight operator at the service panel when connecting the skylight, when installing accessories and whenever the operator cover is removed.
- On suspicion of malfunction, switch off power and call for service.

### Safety

- The skylight is to be installed more than 8 feet (2.44 m) above the floor.
- The skylight can be used by persons (aged 8 years and above) with sufficient experience and knowledge if they have been given instruction concerning its safe use and understand the hazards involved. Cleaning and user maintenance must not be made by unsupervised children.
- Children must not play with the skylight and its electrical products. The control should be kept out of reach of children. Do not allow children near an open skylight.
- Before operating ensure that the skylight with electrical products can be operated without risk of damage to property or injury to people or animals.
- For personal safety, never have head, hand, arm or any other body part out of or through the opening of the skylight without first having switched off power.
- If repair or adjustment work is needed, disconnect power and ensure that it cannot be reconnected unintentionally.
- It is recommended that a control be placed in the room where the skylight and its electrical products have been installed.
- Make sure that the insect screen is installed before putting the skylight into use.
- Control:  
FCC ID: XSG831643 and IC ID 8642A-831643,  
Certificate of Radio Equipment in Japan: No. 201-180272
- Window operator (solar skylight operator):  
FCC ID: XSG832876 and IC ID: 8642B-832876
- Window operator (electrical skylight operator):  
FCC ID: XSG863765 and IC ID: 8642A-863765
- This device complies with part 15 of the FCC and RSS-210 of the IC rules.  
Operation is subject to the following two conditions: (1) This device may not cause harmful interference, and (2) this device must accept any interference received, including interference that may cause undesired operation.
- This device has been tested and found to comply with the limits for a Class B digital device, pursuant to part 15 of the FCC Rules. These limits are designed to provide reasonable protection against harmful interference in a residential installation.
- This device generates, uses and can radiate radio frequency energy and, if not installed and used in accordance with the instructions, may cause harmful interference to radio communications. However, there is no guarantee that interference will not occur in a particular installation. If this device does cause harmful interference to radio or television reception, which can be determined by turning the device off and on, the user is encouraged to try to correct the interference by one or more of the following measures:
  - Reorient or relocate the receiving antenna.
  - Increase the separation between the device and receiver.

- Connect the device into an outlet on a circuit different from that to which the receiver is connected.
- Consult the dealer or an experienced radio/TV technician for help.  
Changes or modifications not expressly approved by the party responsible for compliance could void the user's authority to operate the device.
- FCC Radiation Exposure Statement: This device complies with FCC RF radiation exposure limits set forth for an uncontrolled environment
- The term "IC:" before the device certification number signifies that the Industry Canada technical specifications were met.

### Function

- If the VSE rain sensor gets wet or the VSS acoustical rain sensor detects rain, the skylight automatically closes.
- Disabling the rain sensor while the skylight is open creates a risk of water to the interior of the building.
- If the rain sensor is activated, the skylight will close within approximately 30 seconds. If the skylight is activated with the remote control or another control, it will take up to one minute until the skylight is completely closed. Therefore, in case of sudden rain, water may enter the room before the skylight is closed.
- In case of snow and/or ice, the operation of the skylight may be blocked resulting in damage to the skylight.

### Product

- The skylight has been designed for use with genuine VELUX products. Connection to or use with other products may cause damage, malfunction or injury.
- Electrical products must be disposed of in conformity with all local codes, ordinances, rules and regulations for electronic waste and not with household waste.
- Used batteries have to be disposed of in conformity with the relevant environmental regulations and ordinances.
- Expected lifetime of the control batteries: Approx 1 year.
- The packaging can be disposed of with usual household waste.
- Radio frequency band: 2.4 GHz.
- Radio frequency range: 110 yards (100 m) free field. Depending on building construction, the indoor range is approx 30 ft (10 m). However, constructions with reinforced concrete, metal ceilings and plaster walls with steel members may reduce the range.

### Maintenance and service

- Disconnect power before carrying out any maintenance, repair, adjustment or service work to the skylight or products connected to it (including battery backup KLB 100, if installed) and ensure that it cannot be reconnected unintentionally.
- Maintenance and installation must be carried out in consideration of Health and Safety at Work requirements.
- There are no serviceable parts inside the skylight operator. Accessories are to be connected according to VELUX installation instructions.
- Spare parts are available through your VELUX sales company. Please provide information from the data plate.
- If you have any technical questions, please contact your VELUX sales company, see telephone list or [www.velux.com](http://www.velux.com).

\*National Fire Protection Association, Batterymarch Park, Quincy Massachusetts 02269.



io-homecontrol® provides advanced and secure radio technology that is easy to install. io-homecontrol® labelled products communicate with each other, improving comfort, security and energy savings.

[www.io-homecontrol.com](http://www.io-homecontrol.com)



ESPAÑOL:

# INFORMACIÓN IMPORTANTE/ ADVERTENCIAS

Conserve estas instrucciones para su uso posterior y entréguelas a todo nuevo usuario.

## Conexión eléctrica (solo VCE)

Es responsabilidad del cliente:

- Ponerse en contacto con un instalador eléctrico calificado.
- Asegurarse de que la instalación eléctrica sea adecuada y cumpla con las normas del Código Eléctrico Nacional, ANSI/NFPA 70 - última edición\*, y con todas las reglamentaciones y ordenanzas locales. En caso de no hacerlo, puede producirse un incendio, electrocución u otras lesiones serias o muerte.

## Peligro de descarga eléctrica (solo VCE)

- El motor de apertura del tragaluz es un producto de clase I.
- Desconecte la alimentación de la caja de empalmes o distribución antes de realizar reparaciones en el tragaluz.
- No coloque un fusible en el circuito neutro. Esto podría provocar un incendio, descarga eléctrica u otras lesiones personales.

## Para reducir los peligros de incendio, lesiones personales y muerte:

- No instalar el tragaluz en lugares o a una altura donde puedan acceder los niños sin supervisión.
- Siempre desconecte la alimentación eléctrica del motor de apertura del tragaluz en el panel de servicio al conectar el tragaluz, instalar los accesorios y cada vez que se retire la cubierta del motor.
- Si el motor de apertura no funciona normalmente, desconecte la alimentación y llame al servicio de reparación.

## Seguridad

- El tragaluz puede ser utilizado por personas (a partir de 8 años y nunca por menores de 8 años) con experiencia y conocimiento suficientes, si se han dado instrucciones sobre su correcto uso y se entienden los riesgos involucrados. El mantenimiento de limpieza y uso no debe ser realizado por un niño sin supervisión.
- No debe permitirse que los niños jueguen con el tragaluz y los productos eléctricos. No deje el control al alcance de los niños. No permita la permanencia de niños cerca de un tragaluz abierto.
- No haga funcionar el tragaluz con productos eléctricos sin antes asegurarse de que puede ser operado sin riesgo de causar daños a bienes o lesiones a personas o animales.
- Por su seguridad personal, nunca pase la cabeza, la mano, el brazo u otra parte del cuerpo por la abertura del tragaluz sin haber desconectado antes la corriente.
- Desconecte la corriente antes de cualquier manipulación, mantenimiento o intervención en el producto. Asegúrese de que la corriente no pueda ser conectada accidentalmente.
- Se recomienda colocar un mando a distancia en la habitación en la que se instalaron el tragaluz y sus productos eléctricos.
- Verifique que la malla contra insectos esté colocada antes de poner en uso el tragaluz.
- Control:  
FCC ID: XSG831643 y IC ID 8642A-831643,  
Certificado de equipos de radio en Japón: N.º 201-180272
- Motor de apertura de la ventana (motor de apertura del tragaluz a energía solar):  
FCC ID: XSG832876 y IC ID: 8642B-832876
- Motor de apertura de la ventana (motor de apertura del tragaluz eléctrico)  
FCC ID: XSG863765 IC ID: 8642A-863765
- Este dispositivo cumple con la parte 15 de las normas de FCC y con RSS-210 de las normas de IC. Su funcionamiento depende de las dos condiciones siguientes: (1) Este dispositivo no debe causar interferencia nociva, y (2) este dispositivo debe aceptar toda interferencia recibida, incluso interferencia que pueda causar un funcionamiento no deseado.
- Este dispositivo ha sido probado y se ha determinado que cumple con los límites de los dispositivos digitales Clase B, conforme con la parte 15 de las normas de FCC. Estos límites están diseñados para brindar una protección razonable contra interferencia nociva en una instalación residencial.
- Este dispositivo genera, utiliza y puede irradiar energía de radiofrecuencia. Si no se lo instala y utiliza según las instrucciones, puede causar interferencia nociva a las comunicaciones radioeléctricas. No obstante, no se puede garantizar que no haya interferencia en una instalación en particular. Si este dispositivo

- causa interferencia nociva en la recepción de radio o televisión, que puede verificarse encendiendo y apagando el dispositivo, se recomienda al usuario que intente corregir la interferencia mediante una o más de las siguientes medidas:
  - Reorientar o reubicar la antena de recepción.
  - Aumentar la distancia entre el dispositivo y el receptor.
  - Conectar el dispositivo a un tomacorrientes de un circuito distinto al que está conectado el receptor.
  - Consultar con el vendedor o con un técnico especializado de radio/TV.

Los cambios o modificaciones que no estén expresamente aprobados por el responsable del cumplimiento de las normas podrían anular la autoridad del usuario para operar el dispositivo.

- Declaración de cumplimiento con las normas FCC de exposición a la radiación: Este dispositivo cumple con las normas de FCC respecto de los límites de exposición a la radiación RF establecidos para un medioambiente no controlado.
- El término "IC:" delante del número de certificación del dispositivo significa que el dispositivo cumple con las especificaciones técnicas de Industry Canada.

## Funcionamiento

- Si el sensor de lluvia VSE se moja o el sensor acústico de lluvia VSS detecta que llueve, el tragaluz se cierra automáticamente.
- Desactivar el sensor de lluvia con el tragaluz abierto conlleva el riesgo de entrada de agua al interior de la vivienda.
- Si se activa el sensor de lluvia, el tragaluz se cierra en aproximadamente 30 segundos. Si el tragaluz se activa con el mando a distancia o con otro control, demorará hasta un minuto que el tragaluz se cierre por completo. Por lo tanto, en caso de lluvia repentina, podrá ingresar agua en el ambiente antes de que se cierre el tragaluz.
- En caso de nieve o hielo, el funcionamiento del tragaluz puede bloquearse y, por lo tanto, dañarse el tragaluz.

## Producto

- El tragaluz ha sido diseñado para ser usado con productos originales VELUX. Su conexión a otros productos puede causar averías, funcionamiento incorrecto o lesiones.
- Los productos eléctricos deben eliminarse de acuerdo con los códigos, ordenanzas, normas y reglamentaciones locales para residuos electrónicos y no con los residuos hogareños.
- Las baterías usadas deben eliminarse de acuerdo con la normativa pertinente para el medio ambiente.
- Vida útil estimada de las baterías del mando a distancia: aproximadamente 1 año.
- El embalaje puede eliminarse con los residuos hogareños.
- Banda de radio frecuencia: 2.4 GHz.
- Alcance de la señal de radio: hasta 110 yardas (100 m) al aire libre. Dependiendo del tipo de construcción, el alcance en interiores es de 30 pies (10 m) aproximadamente. Sin embargo, las construcciones de hormigón armado, los techos metálicos y las paredes de yeso con elementos de acero pueden reducirlo.

## Mantenimiento y servicio

- Desconecte la corriente antes de proceder a cualquier trabajo de mantenimiento o intervención en el tragaluz o sus complementos (incluso en la batería de refuerzo KLB 100, si está instalada). Asegúrese de que la corriente no pueda ser conectada accidentalmente.
- Tanto el mantenimiento como la instalación deben llevarse a cabo teniendo en cuenta los requisitos de salud y seguridad laborales.
- El motor de apertura del tragaluz no contiene partes reparables. Los accesorios deben conectarse de acuerdo con las instrucciones de instalación de VELUX.
- Su distribuidor VELUX dispone de repuestos. Facilite el código de la placa de identificación.
- Para cualquier consulta técnica, póngase en contacto con su distribuidor VELUX; consulte el listado telefónico o visite el sitio [www.velux.com](http://www.velux.com).
- \* Asociación Nacional de Protección contra Incendios, Batterymarch Park, Quincy Massachusetts 02269.



io-homecontrol® proporciona tecnología avanzada de radio frecuencia, segura y fácil de instalar. Los productos etiquetados io-homecontrol® se comunican entre sí, mejorando el confort, la seguridad y el ahorro de energía.

[www.io-homecontrol.com](http://www.io-homecontrol.com)



## FRANÇAIS :

# INFORMATIONS IMPOR- TANTES / AVERTISSEMENTS

Conservez ces instructions pour vous y référer en cas de besoin et ne pas oublier de les transmettre à tout nouvel utilisateur.

### Connexion électrique (seulement VCE)

Il incombe aux clients :

- De communiquer avec un installateur électrique compétent.
- De s'assurer que l'installation électrique est adéquate et conforme aux normes du Code national de l'électricité, ANSI/NFPA 70 - dernière édition\*, ainsi qu'aux normes et aux règlements locaux en vigueur. Le défaut de suivre ces directives pourrait occasionner un incendie, une décharge électrique, des blessures graves ou la mort.

### Risque d'électrocution (seulement VCE)

- Le moteur d'ouverture du puits de lumière est un produit de classe I.
- Coupez l'alimentation au boîtier de raccordement avant de faire l'entretien du puits de lumière.
- Il ne faut pas de fusible dans le conducteur neutre, car cela pourrait occasionner un incendie, des décharges électriques ou des blessures.

### Pour réduire les risques d'incendie, de blessures ou de mort :

- Ne pas installer dans un endroit où à hauteur accessible aux enfants non supervisés.
- Coupez toujours l'alimentation électrique du moteur d'ouverture du puits de lumière sur le panneau de service au moment de la connexion au puits de lumière, de l'installation d'accessoires et du retrait du couvercle du moteur.
- Si le moteur d'ouverture ne fonctionne pas comme il se doit, coupez l'alimentation et appelez un représentant de service.

### Sécurité

- Le puits de lumière doit être installé à plus de 8 pieds (2.44 m) au-dessous du sol.
- Le puits de lumière peut être utilisée par des personnes (âgés de 8 ans et plus) ayant suffisamment d'expériences et de connaissances s'ils ont reçu des instructions appropriées concernant une utilisation de manière sûre et comprennent les risques associés. Le nettoyage et la maintenance ne doivent pas être réalisés par des enfants sans surveillance.
- Ne pas confier la manœuvre du puits de lumière et de ses produits électriques aux enfants. Le contrôle doit être maintenue hors de leur portée. Ne permettez pas aux enfants d'aller près d'un puits de lumière ouvert.
- Avant toute manœuvre, assurez-vous que le puits de lumière et ses produits électriques peuvent être actionnés sans risque de dommages matériels ou de blessures à une personne ou un animal.
- Pour votre sécurité, ne jamais passez la tête, une main ou une partie du corps dans l'ouverture du puits de lumière avant d'avoir débranché l'alimentation
- Il est recommandé de placer le contrôle dans la pièce où se trouvent le puits de lumière et ses produits électriques.
- Assurez-vous de positionner la protection contre les insectes (moustiquaire) en place avant d'utiliser le puits de lumière.
- Contrôle :  
FCC ID: XSG831643 et IC ID 8642A-831643,  
Certificat d'Équipement Radio au Japon : No. 201-180272
- Moteur d'ouverture de la fenêtre (moteur d'ouverture de puits de lumière solaire) :  
FCC ID: XSG832876 et IC ID: 8642B-832876
- Moteur d'ouverture de la fenêtre (Moteur d'ouverture de puits de lumière électrique)  
FCC ID: XSG863765 et IC ID: 8642A-863765
- Cet appareil est conforme avec la section 15 du FCC et avec RSS-210 de la réglementation IC. Son fonctionnement est soumis aux deux conditions suivantes : (1) cet appareil ne doit pas provoquer d'interférences nuisibles, et (2) cet appareil doit accepter toutes interférences reçues, y compris les interférences pouvant provoquer un fonctionnement indésirable.
- Cet appareil a été testé et est conforme aux normes pour un appareil numérique Classe B, selon la section 15 de la réglementation de FCC. Ces normes sont établies afin de procurer une protection acceptable contre les interférences nuisibles pour une installation résidentielle. Cet appareil génère, utilise et peut émettre des fréquences radioélectriques et, si non installé et utilisé en conformité avec les instructions, peut causer des interférences nuisibles à la radiocommunication. Toutefois, il n'y a pas de garantie qu'il n'y ait aucune

interférence dans une installation particulière. Advenant le cas où cet appareil génère des interférences nuisibles à la réception d'ondes radio ou télévision, ce qui peut être déterminé en mettant l'appareil hors tension, l'utilisateur est encouragé à corriger l'interférence selon une ou plusieurs de ces mesures correctives :

- Réorientez ou déplacez l'antenne de réception.
- Éloignez l'appareil du récepteur.
- Connectez l'appareil sur une prise d'alimentation électrique différente de celle du récepteur.
- Consultez le détaillant ou un technicien expérimenté en radio/télévision pour de l'assistance.

Des modifications ou changements apportés et non autorisés par la partie responsable de la conformité pourraient compromettre l'autorisation de l'utilisateur à opérer l'appareil.

- Avis d'exposition au rayonnement de la FCC : Cet appareil est conforme aux limites d'exposition au rayonnement RF établies par la FCC pour un environnement non contrôlé.
- Le terme "IC:" en avant du numéro de certification de l'appareil signifie que l'appareil satisfait les caractéristiques techniques d'Industrie Canada.

### Fonctionnement

- Si le détecteur de pluie du VSE se mouille ou que le détecteur de pluie acoustique VSS ressent la pluie, le puits de lumière se ferme automatiquement.
- Désactiver le détecteur de pluie lorsque le puits de lumière est ouvert entraîne un risque d'infiltration d'eau.
- Lorsque le détecteur de pluie est activé, le puits de lumière se refermera en dedans de 30 secondes. Lorsque le puits de lumière est activé par le contrôle, la fermeture s'effectuera en dedans d'une minute. Il se peut donc, lors d'une forte averse, qu'un peu d'eau pénètre dans la pièce avant la fermeture complète.
- En cas de neige et/ou de gel, l'ouverture/fermeture du puits de lumière peut être bloquée.

### Caractéristiques du produit

- Le puits de lumière a été conçu pour fonctionner avec des produits de marque VELUX. Toute connexion à des produits d'une autre marque peut endommager le produit ou entraîner une défaillance ou une blessure.
- Les produits électriques/électroniques doivent être disposés conformément à la réglementation sur les déchets électroniques en vigueur et ne doivent en aucun cas être jetés avec les ordures ménagères.
- Les piles usagées doivent être déposées dans un endroit approprié conformément à la réglementation sur l'environnement en vigueur.
- Durée de vie estimée des piles du contrôle environ 1 an.
- L'emballage peut être jeté avec les ordures ménagères.
- Fréquence radio : 2,4 GHz.
- Portée de la transmission radio : 330 pieds (100 m) en extérieur et sans obstacle. En intérieur, portée d'environ 30 pieds (10 m). Cependant les constructions en béton armé, les plafonds métalliques et les plaques de plâtre avec des ossatures en acier peuvent réduire cette valeur

### Entretien et service après-vente

- Débranchez l'alimentation avant tous travaux d'entretien sur le puits de lumière ou ses accessoires connexes (incluant la batterie de secours KLB 100, si installée). Assurez-vous que l'on ne puisse pas rebrancher l'alimentation involontairement.
  - L'installation et l'entretien doivent être réalisés en fonction des recommandations sur la Santé et la Sécurité au travail.
  - Le moteur d'ouverture du puits de lumière ne contient aucune pièce pouvant être réparée. Les accessoires doivent être connectés selon les instructions d'installation de VELUX.
  - Les pièces de rechange sont offertes par votre société de vente VELUX. Vous devrez fournir les informations se trouvant sur la plaque d'identité.
  - Si vous avez une question technique, contactez s'il vous plait votre société de vente VELUX, voyez numéro indiqué ou [www.velux.com](http://www.velux.com).
- \* National Fire Protection Association, Batterymarch Park, Quincy Massachusetts 02269.



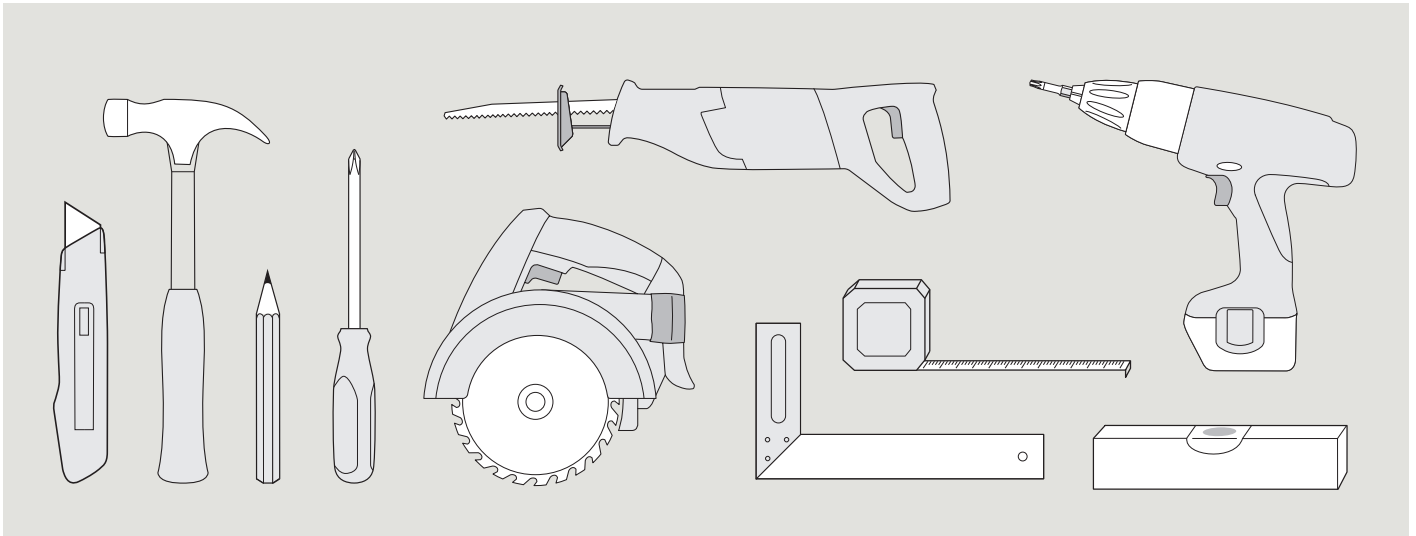
io-homecontrol® repose sur une technologie avancée, sécurisée et sans-fil, facile à installer. Les produits io-homecontrol® communiquent entre eux pour offrir plus de confort, de sécurité et d'économies d'énergie.

[www.io-homecontrol.com](http://www.io-homecontrol.com)





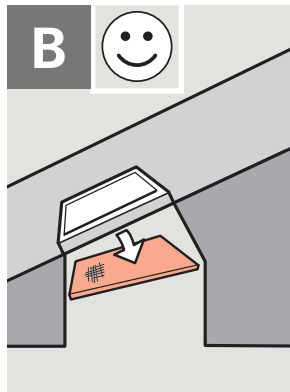
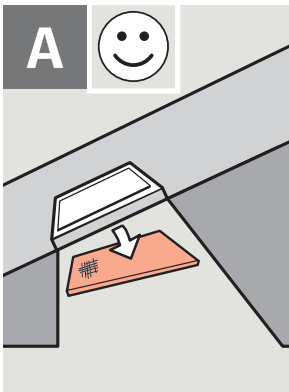
TOOLS · HERRAMIENTAS · OUTILS



**ENGLISH:** Planning and clearance around installations

**ESPAÑOL:** Planificación y espacio libre alrededor de las instalaciones

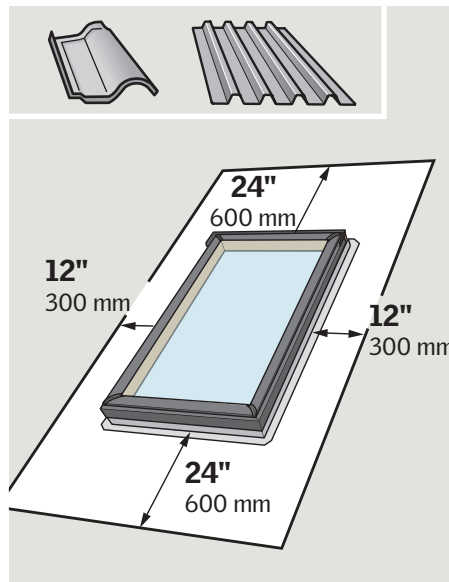
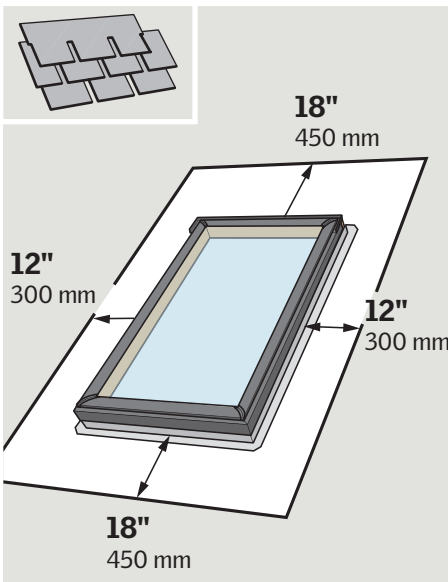
**FRANÇAIS :** Planification et dégagement requis autour de l'installation



**ENGLISH:** For skylights provided with an insect screen, a flared light shaft is required to remove the insect screen. See details.

**ESPAÑOL:** Para poder retirar las mosquiteras es necesario que los tragaluz tengan un recercado de paredes oblicuas. Vea los dibujos.

**FRANÇAIS :** Pour les puits de lumière munis d'une moustiquaire, il faut une ouverture évasée pour enlever celle-ci. Consultez les détails.



**ENGLISH:** Maintain illustrated clearances between skylight frame and critical areas such as valleys, ridges, slope changes and roof-to-wall-intersections.

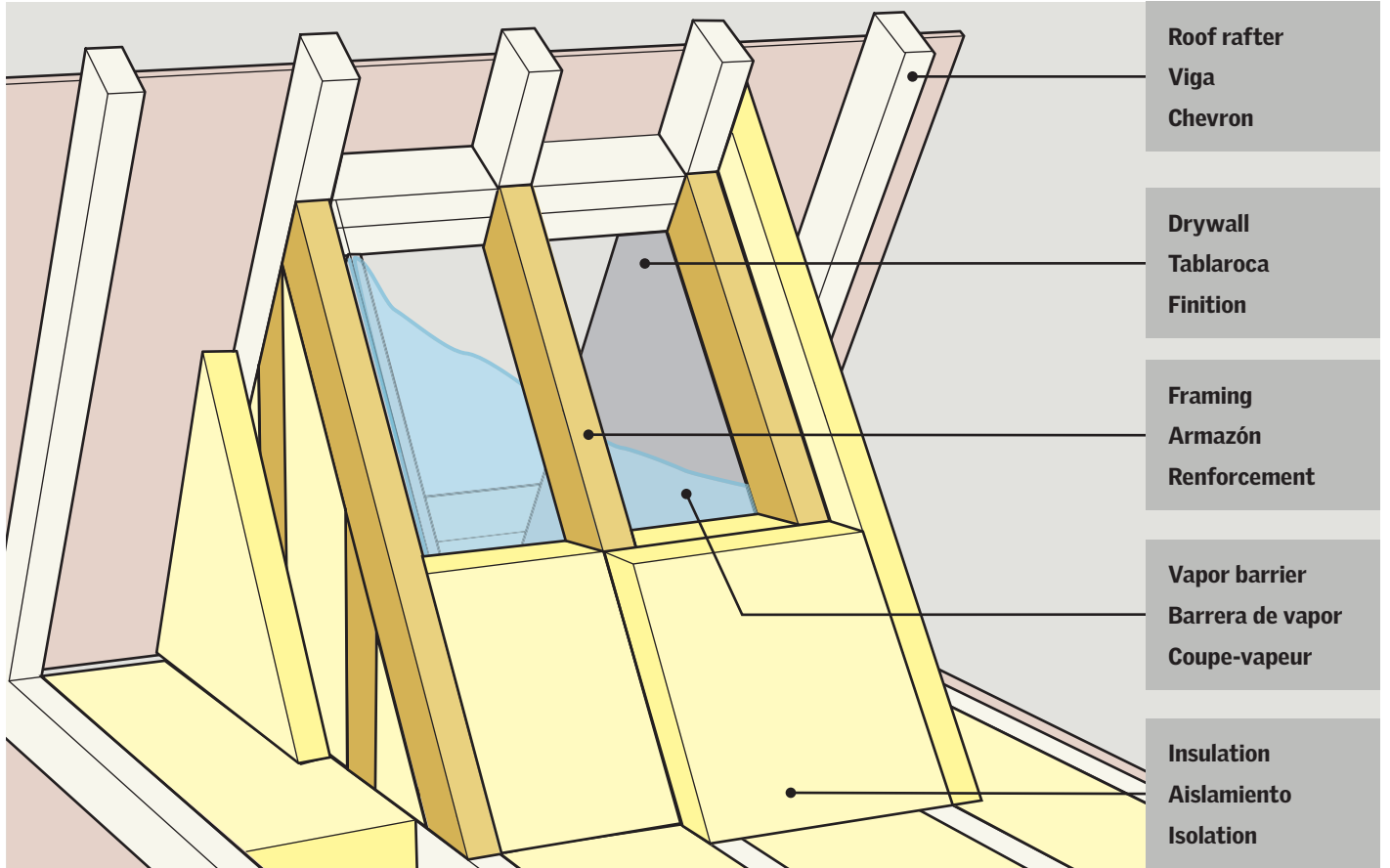
**ESPAÑOL:** Respete los espacios libres ilustrados entre el marco del tragaluz y áreas críticas como limahoyas, cumbreras, cambios de inclinación e intersecciones de techo y pared.

**FRANÇAIS :** Respectez le dégagement illustré entre le cadre du puits de lumière et les endroits critiques tels que noue, faitage, variation d'inclinaison et intersection de toiture et mur.

**ENGLISH:** Light shaft application

**ESPAÑOL:** Aplicación del hueco de luz

**FRANÇAIS :** Pourtour du puits de lumière



**ENGLISH:** Build curb according to measurements in the chart. Use lumber with an actual thickness of 1½" (38 mm) and a minimum height of 3½" (90 mm). Curb height and attachment should comply with building codes and regulations and be secure enough to transfer the skylight loads to the framing members.

**Note:** Skylight VCS and VCE cannot be rotated. The skylight operator has to be installed at the bottom of skylight curb.

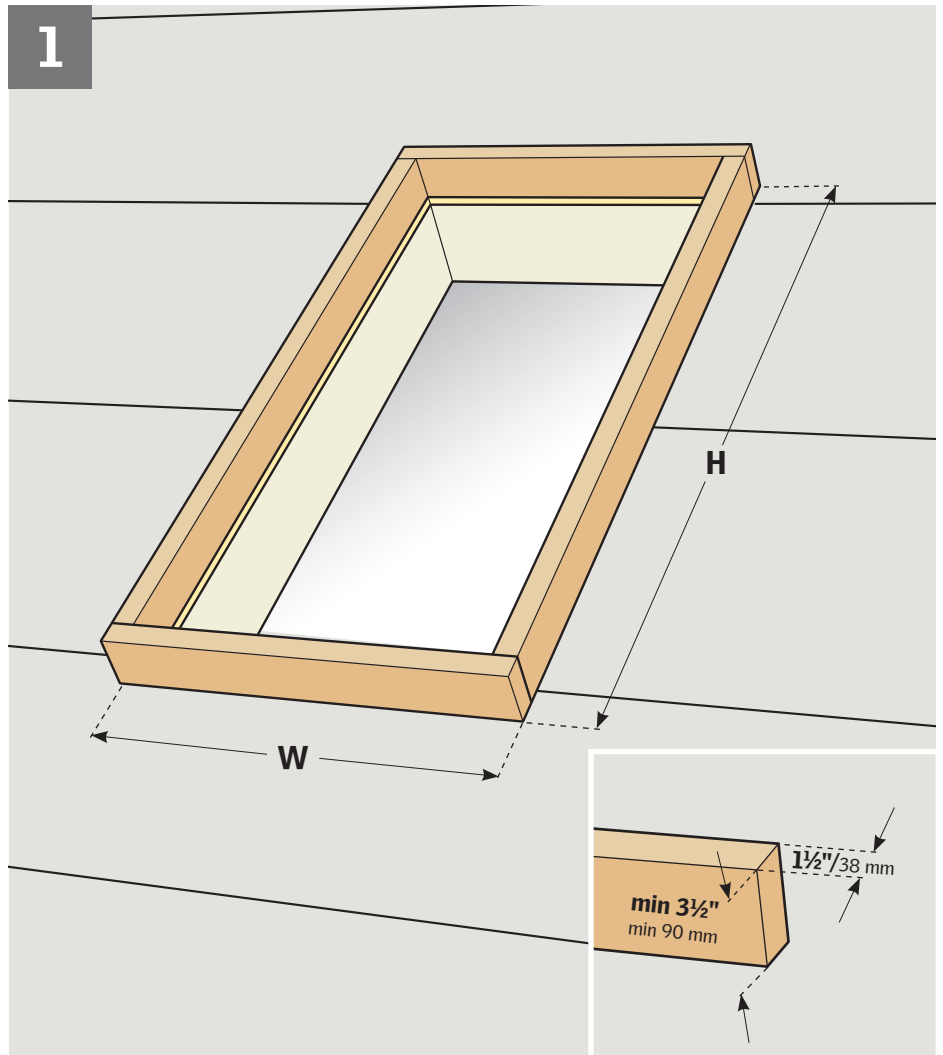
**ESPAÑOL:** Construya el brocal de acuerdo con las mediciones de la tabla. Use madera con un grosor real de 1½" (38 mm) y una altura mínima de 3½" (90 mm). La altura y sujeción del brocal deben respetar los códigos y normas de construcción y estar bien fijados para transferir las cargas del tragaluz a los elementos del armazón.

**Nota:** El tragaluz VCS y VCE no puede rotarse. El motor de apertura del tragaluz debe instalarse en la parte inferior del brocal del tragaluz.

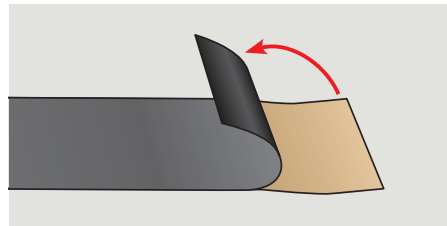
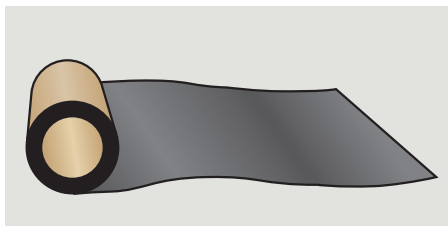
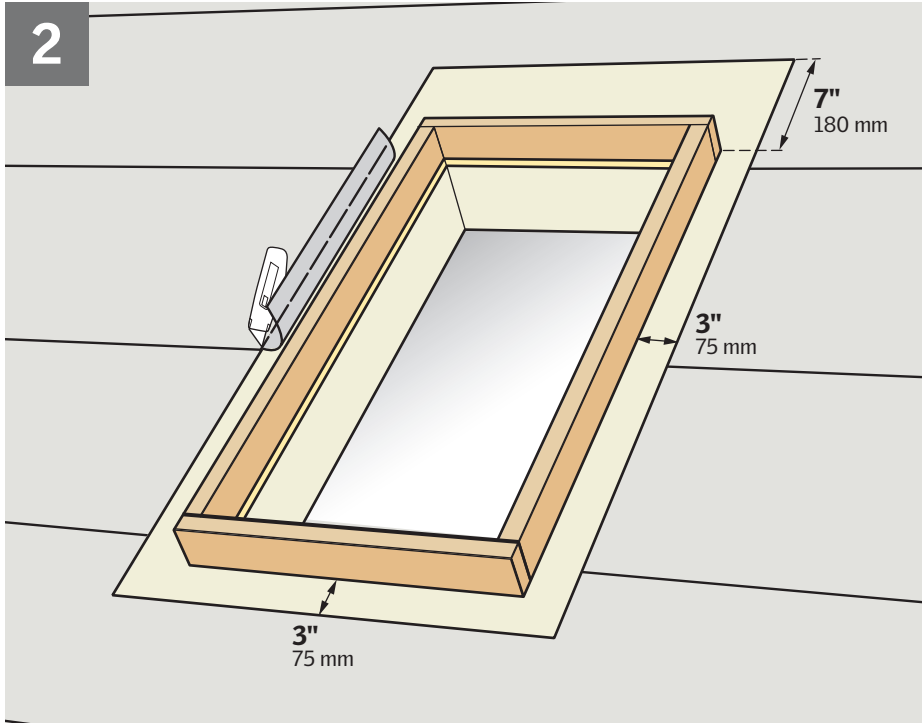
**FRANÇAIS :** Construisez un cadre selon les dimensions indiquées au diagramme. Utilisez du bois de 1½" (38 mm) de largeur réelle et d'une hauteur minimale de 3½" (90 mm). La hauteur du cadre et les raccordements doivent respecter les exigences de la réglementation du Code du bâtiment et être suffisamment sécuritaires pour recevoir le poids de la structure du puits de lumière.

**Note :** Le puits de lumière VCS et VCE ne peut pas être inversé. Le moteur d'ouverture doit être installé sur la partie inférieure du cadre.

Skylight size Tamaño del tragaluz Taille du puits de lumière	Outside curb dimensions Dimensiones exteriores del brocal Dimensions extérieures du cadre <b>W x H</b>
<b>2222</b>	25½" x 25½" 648 mm x 648 mm
<b>2234</b>	25½" x 37½" 648 mm x 952 mm
<b>2246</b>	25½" x 49½" 648 mm x 1257 mm
<b>3030</b>	33½" x 33½" 851 mm x 851 mm
<b>3046</b>	33½" x 49½" 851 mm x 1257 mm
<b>3434</b>	37½" x 37½" 952 mm x 952 mm
<b>4622</b> <small>VCS only</small>	49½" x 25½" 1257 mm x 648 mm
<b>4646</b>	49½" x 49½" 1257 mm x 1257 mm



2



**ENGLISH:** To ensure waterproofing, skylight curbs should be completely wrapped in VELUX adhesive skylight underlayment as indicated. This underlayment must be applied before installing the flashing. Remove existing roofing underlayment around the rough opening as shown.

**Note:** If snow accumulation on the roof is likely, waterproofing is achieved by installing a continuous self-adhesive waterproof membrane beneath the roofing material and flashing material. VELUX adhesive skylight underlayment around the skylight curb must be properly integrated with waterproof membrane on roof decking. Skylight curbs with heights over 3½" (90 mm) may require additional underlayment material for proper installation. Peel off backing from VELUX adhesive skylight underlayment prior to applying it to roof decking and skylight curb. Ensure that surfaces are clean, dry and free of debris.

**ESPAÑOL:** Para garantizar la impermeabilidad, los brocales de tragaluz deben estar completamente envueltos con la lámina de soporte autoadhesiva para tragaluz VELUX tal como se muestra. Debe aplicarse la lámina de soporte antes de instalar el tapajuntas.

Retire la lámina de soporte existente de la zona alrededor del hueco tal como se muestra.

**Nota:** Si se acumula nieve sobre el techo, se logra la impermeabilidad instalando una membrana impermeable autoadhesiva continua por debajo del material de cubierta y del material del tapajuntas. La lámina de soporte autoadhesiva para tragaluz VELUX colocada alrededor del brocal del tragaluz debe integrarse correctamente con la membrana impermeable del tablero. Los brocales de tragaluz cuyas alturas superen los 3½" (90 mm) pueden necesitar lámina de soporte adicional para una correcta instalación.

Despegue la protección del reverso de la lámina de soporte autoadhesiva para tragaluz VELUX antes de aplicarla al tablero del techo y al brocal del tragaluz. Verifique que las superficies estén limpias, secas y sin residuos.

**FRANÇAIS :** Pour en assurer son étanchéité, le cadre du puits de lumière devra être complètement enveloppé à l'aide de la membrane de toiture auto-collante pour puits de lumière VELUX, tel qu'illustré. La membrane de toiture doit être appliquée avant l'installation du solin.

Retirez la membrane de toiture existante autour de l'ouverture brute, tel qu'illustré.

**Note :** Si des accumulations de neige sont probables, l'étanchéité sera assurée en installant une membrane autocollante à l'épreuve des intempéries en continu sous le matériel de toiture et sous les solins. La membrane de toiture autocollante pour puits de lumière VELUX autour du cadre du puits de lumière doit être proprement intégrée à la membrane étanche du tablier de toiture. Les cadres de hauteur supérieurs à 3½" (90 mm) pourraient demander davantage de membranes autocollantes pour une installation adéquate.

Retirez le papier protecteur de la membrane de toiture autocollante pour puits de lumière VELUX avant de l'appliquer à la toiture et au cadre. Assurez-vous que les surfaces sont propres, sèches et sans débris.

**ENGLISH:** Wrap the bottom and the corners of the skylight curb with the underlayment and create water-shedding laps over roofing underlayment.

**Note:** Observe the measurements stated.

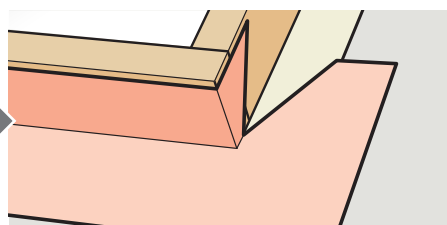
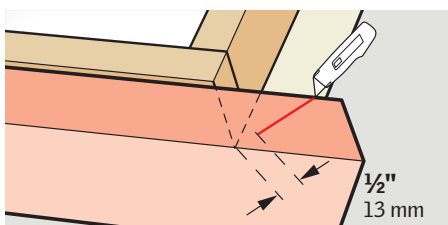
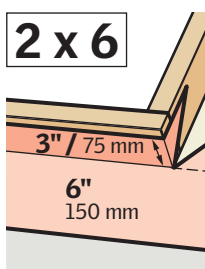
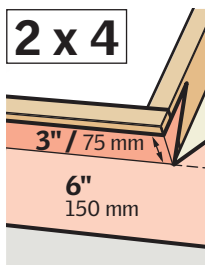
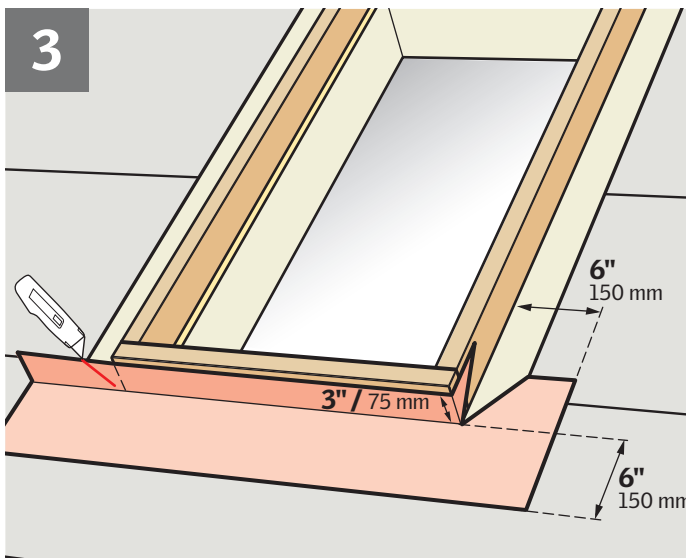
**ESPAÑOL:** Envuelva las esquinas y parte inferior del brocal del tragaluz con la lámina de soporte para crear solapas impermeabilizantes sobre la lámina de soporte del techo.

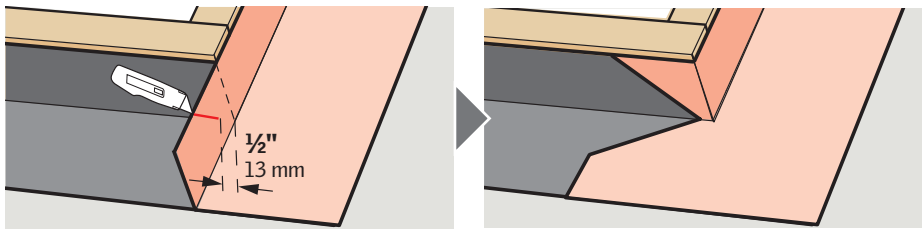
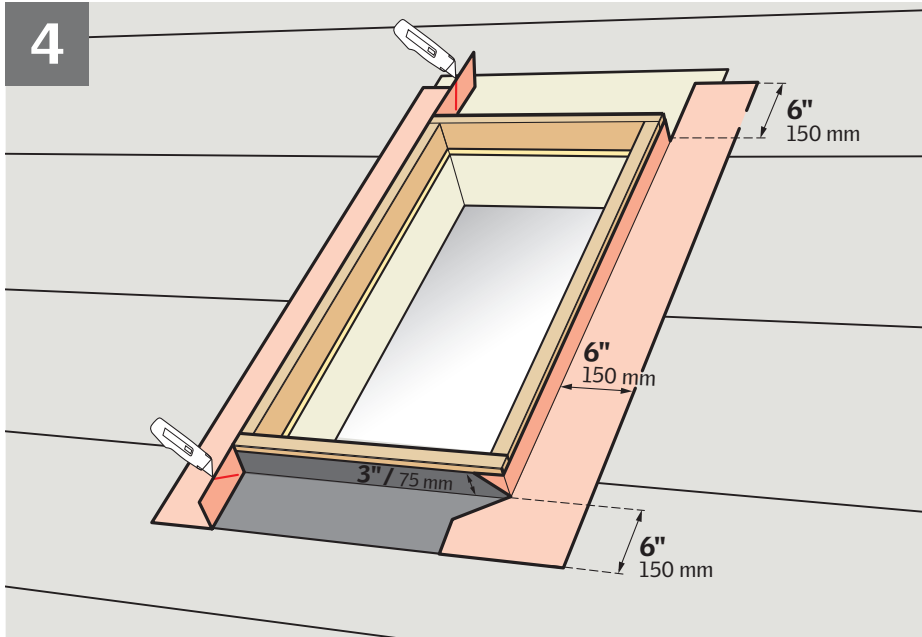
**Nota:** Respete las medidas especificadas.

**FRANÇAIS :** Enveloppez le bas et les coins du cadre du puits de lumière à l'aide de la membrane autocollante et repliez de façon à former des rebords pour l'évacuation de l'eau par-dessus la membrane de la toiture.

**Note :** Respectez les dimensions illustrées.

3

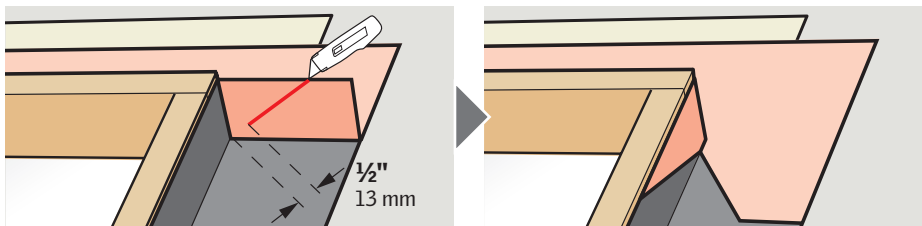
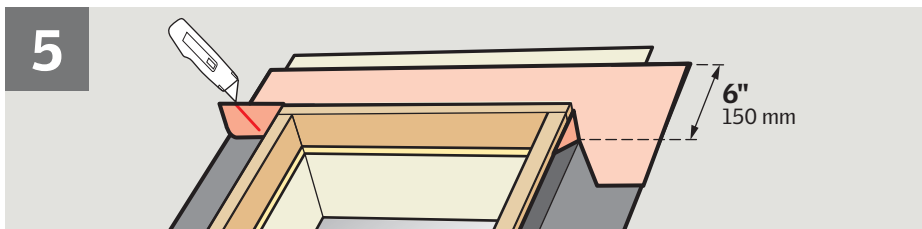




**ENGLISH:** Wrap the sides and the corners of the skylight curb with VELUX adhesive skylight underlayment and create water-shedding laps over roofing underlayment.  
**Note:** Observe the measurements stated.

**ESPAÑOL:** Envuelva los lados y esquinas del brocal del tragaluz con la lámina de soporte autoadhesiva para tragaluz VELUX para crear solapas impermeabilizantes sobre la lámina de soporte del techo.  
**Nota:** Respete las medidas especificadas.

**FRANÇAIS :** Enveloppez les côtés et les coins du cadre du puits de lumière avec la membrane de toiture autocollante pour puits de lumière VELUX et formez des rebords pour l'évacuation de l'eau par-dessus la membrane de toiture.  
**Note :** Respectez les dimensions illustrées.



**ENGLISH:** Wrap the top and the corners of the skylight curb with VELUX adhesive skylight underlayment and create proper water-shedding lap.

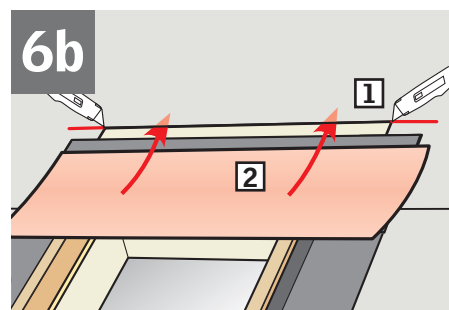
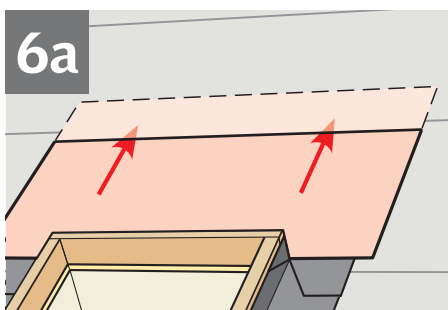
**ESPAÑOL:** Envuelva las esquinas y parte superior del brocal del tragaluz con lámina de soporte autoadhesiva para tragaluz VELUX para crear solapas impermeabilizantes apropiadas.

**FRANÇAIS :** Enveloppez la partie supérieure et les coins du cadre du puits de lumière avec la membrane de toiture autocollante pour puits de lumière VELUX et formez des rebords pour l'évacuation de l'eau.

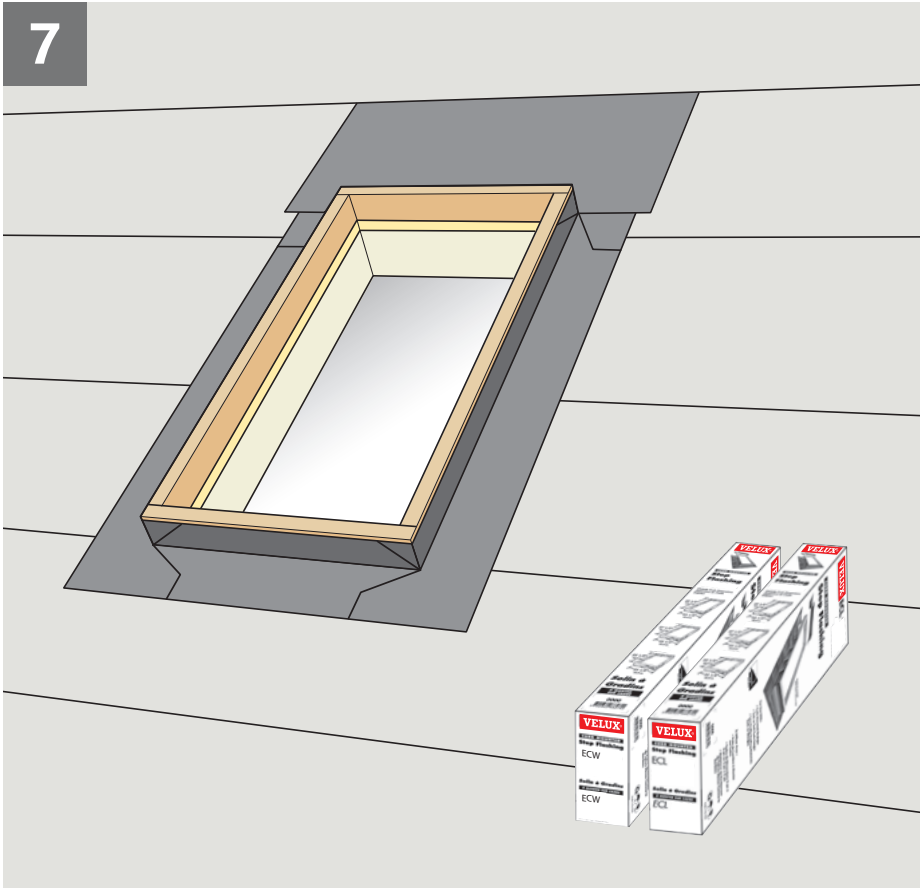
**ENGLISH:** To allow for proper drainage, interweave VELUX adhesive skylight underlayment as shown in **6a** for new construction applications. For retrofit applications, interweave VELUX adhesive skylight underlayment as shown in **6b**.

**ESPAÑOL:** Para lograr un drenaje adecuado, intercale la lámina de soporte autoadhesiva para tragaluz VELUX como se indica en **6a** para construcciones nuevas. Para aplicaciones posteriores, intercale la lámina de soporte autoadhesiva para tragaluz VELUX como se indica en **6b**.

**FRANÇAIS :** Pour assurer un drainage adéquat, entrecroisez avec la membrane de toiture autocollante pour puits de lumière VELUX tel qu'illustré à la figure **6a** dans le cas d'une installation sur une nouvelle construction. Pour une installation sur une toiture existante, entrecroisez avec la membrane de toiture autocollante pour puits de lumière VELUX, tel qu'illustré à la figure **6b**.



7



**ENGLISH:** You are now ready to install the flashing. For flashing information, see instructions supplied with the relevant flashing.

For thin roofing materials, use flashing ECL. ECL is designed for roof pitches 10° - 60° (2:12 - 21:12). For profiled roofing materials, use flashing ECW. ECW is designed for roof pitches 14° - 60° (3:12 - 21:12).

**ESPAÑOL:** Ya puede instalar el tapajuntas. Para obtener información sobre el tapajuntas, consulte las instrucciones provistas con el tapajuntas pertinente.

Para materiales de cubierta delgados, use tapajuntas ECL. ECL está diseñado para techos con inclinación de 10° - 60° (2:12 - 21:12).

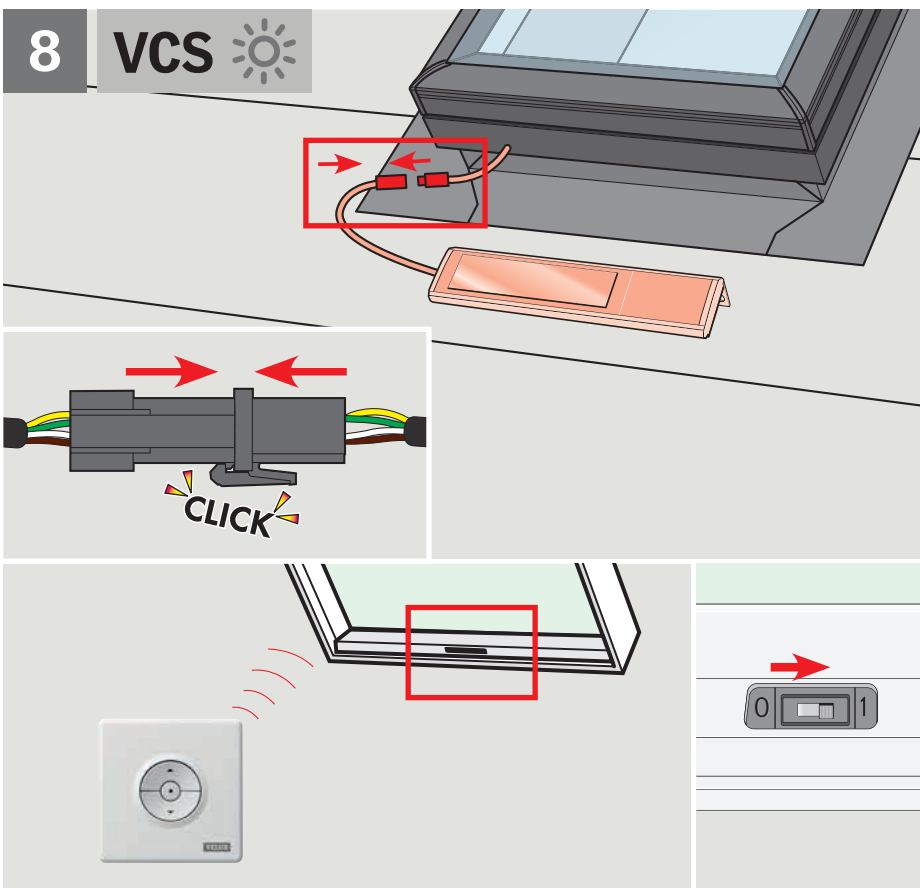
Para materiales de cubierta ondulados, use tapajuntas ECW. ECW está diseñado para techos con inclinación de 14° - 60° (3:12 - 21:12).

**FRANÇAIS :** Vous êtes maintenant prêt à installer les solins. Pour des informations sur les solins, veuillez vous référer aux instructions fournies selon les différents types de solins.

En présence de matériel de toiture mince, utilisez les solins ECL conçus pour inclinaison de toiture de 10° - 60° (2:12 - 21:12).

Pour matériel de toiture profilé, utilisez les solins ECW conçus pour inclinaison de toiture 14° - 60° (3:12 - 21:12).

8

VCS 

**ENGLISH: For VCS:** You are now ready to install the flashing. If the flashing is not to be installed immediately, install solar panel and reinstall cladding.

⚠ Leave these instructions with the skylight until the flashing has been installed!

**ESPAÑOL: Para VCS:** Ya puede instalar el tapajuntas. Si no va a instalar el tapajuntas inmediatamente, instale el panel solar y vuelva a colocar el recubrimiento.

⚠ ¡No retire estas instrucciones del tragaluz hasta que el tapajuntas haya sido instalado!

**FRANÇAIS : Pour le VCS :** Vous êtes maintenant prêt à installer les solins. Si les solins ne sont pas installés immédiatement, installez le panneau à énergie solaire et réinstallez le revêtement.

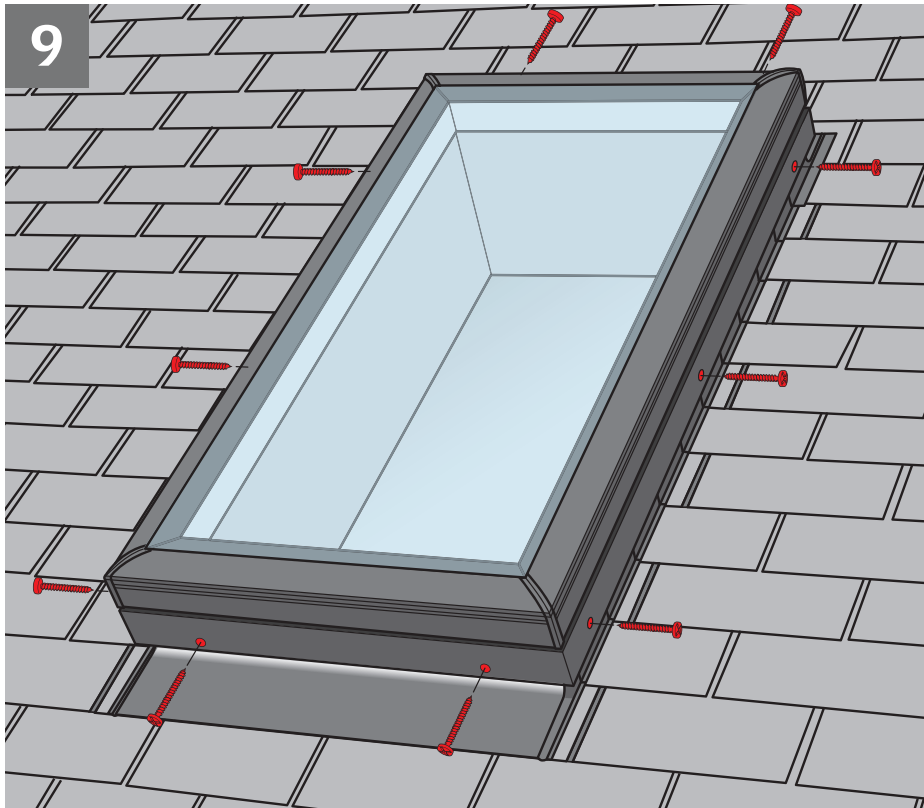
⚠ N'enlevez pas ces instructions du puits de lumière avant d'avoir installé le solin.

**ENGLISH:** If not done already, turn on power and refer to instructions for control for registration and operation of skylight.

**ESPAÑOL:** Si aún no lo ha hecho, conecte la alimentación y consulte las instrucciones de registro y funcionamiento del tragaluz.

**FRANÇAIS :** Si ce n'est pas déjà fait, mettez l'appareil sous tension et consultez les instructions du contrôle pour l'enregistrement et le fonctionnement du puits de lumière.

9



**ENGLISH:** Install skylight.

Center the skylight on top of the curb and secure with #8 1 $\frac{3}{4}$ " (4.2 x 45 mm) pan head stainless steel screws provided. Screws will penetrate the curb by at least  $\frac{3}{4}$ " (19 mm).

**⚠ Apply downward pressure to the top of the skylight frame while securing the screws.**

**ESPAÑOL:** Instale los tragaluz.

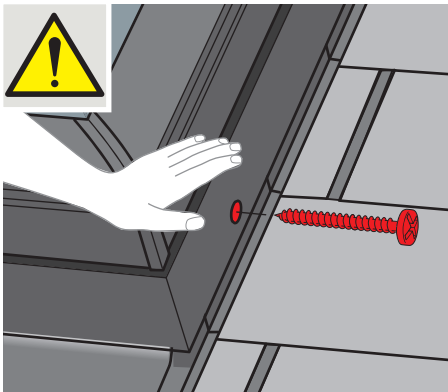
Centre el tragaluz sobre el brocal y fíjelo con los tornillos de acero inoxidable de cabeza chanfleada de #8 1 $\frac{3}{4}$ " (4.2 x 45 mm) suministrados. Los tornillos penetrarán el brocal un mínimo de  $\frac{3}{4}$ " (19 mm).

**⚠ Aplique presión sobre el armazón del tragaluz mientras inserta los tornillos.**

**FRANÇAIS :** Installez le puits de lumière.

Centrez le puits de lumière sur le cadre et fixer-le avec les vis cylindriques en acier inoxydable #8 1 $\frac{3}{4}$ " (4,2 x 45 mm) fournies. Les vis seront insérées dans le cadre sur une longueur d'au moins  $\frac{3}{4}$ " (19 mm).

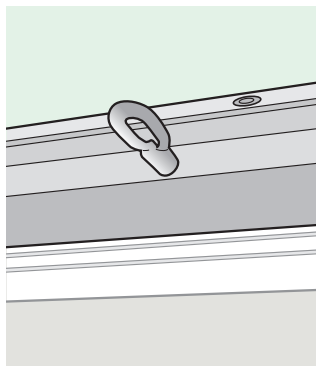
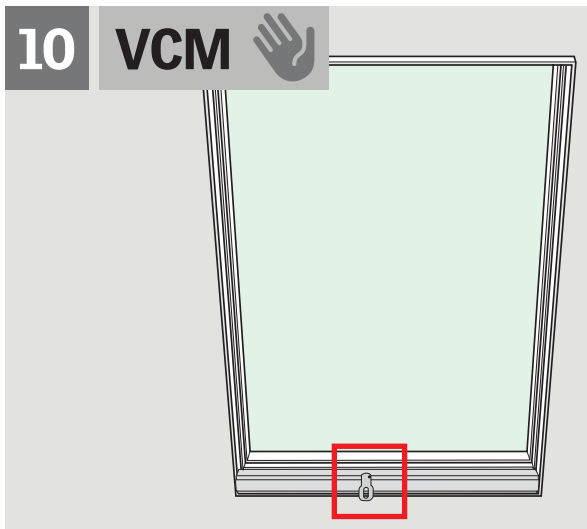
**⚠ Appliquez une pression descendante sur la partie supérieure du puits de lumière lors de l'installation des vis.**





10

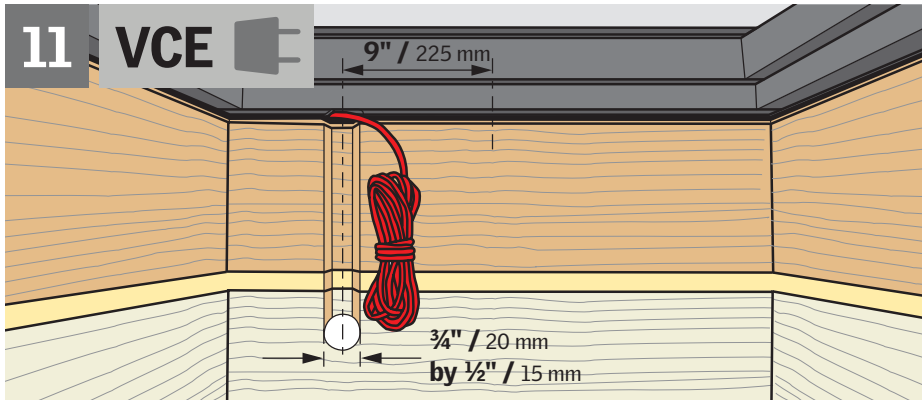
VCM



**ENGLISH: For VCM:**  
Attach hook to operator.

**ESPAÑOL: Para VCM:**  
Conecte el gancho al sistema operador.

**FRANÇAIS : Pour le VCM :**  
Fixez le crochet à l'opérateur.

**11****VCE****ENGLISH: For VCE:**

Prepare the framing for electrical wiring.

All wiring shall be done with factory attached power cable. Wiring of power cable shall be done in accordance with the latest edition of the National Electrical Code (NFPA 70) and all local codes and ordinances.

**ESPAÑOL: Para VCE:**

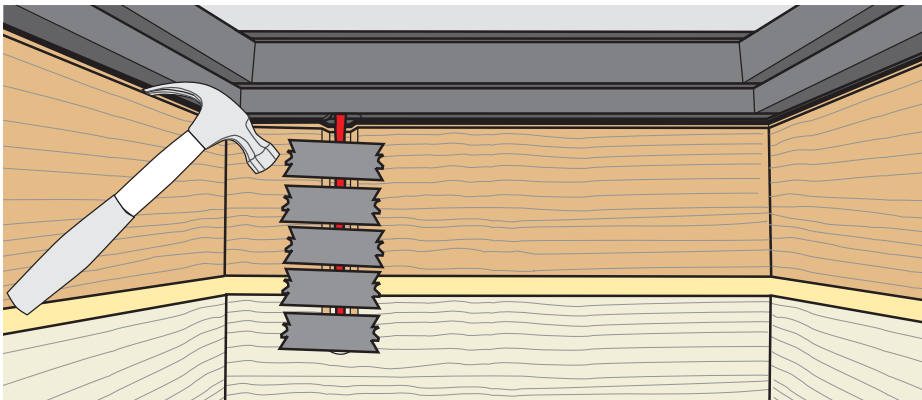
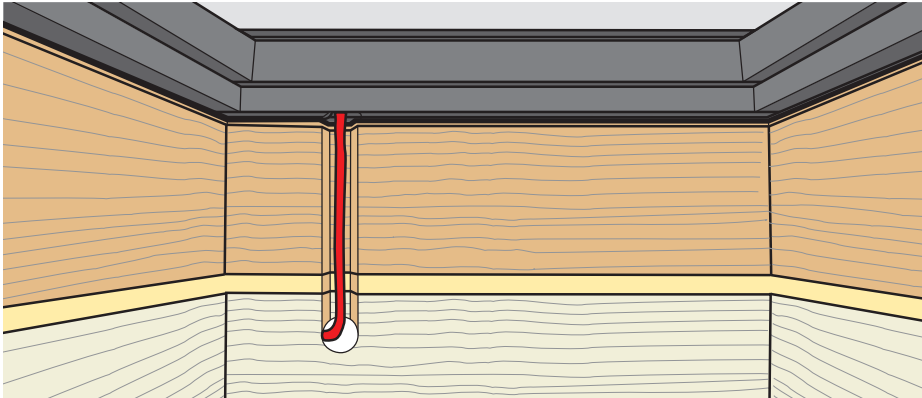
Prepare el marco para el cableado eléctrico.

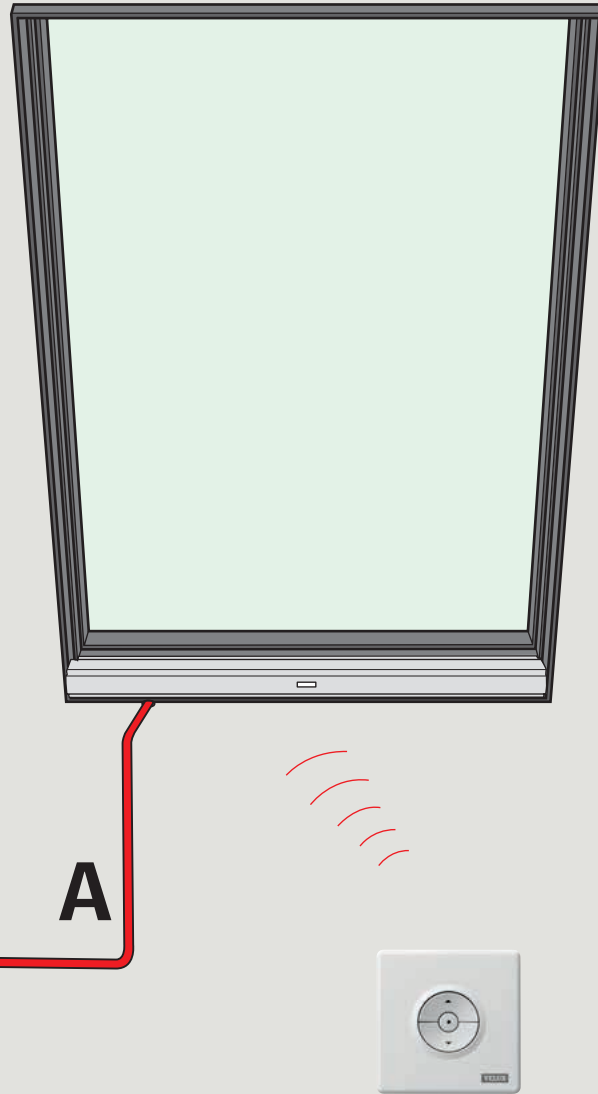
Todo el cableado debe realizarse con el cable de alimentación que viene sujeto de fábrica. La conexión del cable de alimentación debe realizarse de acuerdo con la última edición de las normas del Código Eléctrico Nacional (NFPA 70) y con todas las reglamentaciones y ordenanzas locales.

**FRANÇAIS : Pour le VCE :**

Préparez le cadrage pour l'installation du câblage électrique.

L'ensemble du câblage doit être effectué à l'aide du câble électrique fourni avec le puits de lumière. Le raccordement du câble électrique doit être effectué conformément aux plus récentes normes du Code national de l'électricité (NFPA 70) ainsi qu'aux normes et aux règlements locaux en vigueur.



**ENGLISH: For VCE:**

A junction box or an outlet box (not provided with skylight) is required for permanent connection of the 20 ft (6 m) skylight power cable.

A single phase 120 V, 60 Hz, 40 W branch circuit (continuous electrical feed) is required. The branch circuit must be protected by a 15 A circuit breaker or time delay fuse.

The junction or outlet box in which the skylight power cable is terminated must be accessible for inspection after installation is complete. A listed junction or outlet box and listed wire nuts must be used for the connection to the branch circuit. Refer to KLI quick start guide for registration and operation of skylight.

**ESPAÑOL: Para VCE:**

Para conectar el cable de alimentación permanente de 20 pies (6 m) del tragaluz hace falta una caja de empalmes o distribución (no suministrada con el tragaluz).

Se requiere un circuito derivado monofásico de 120 V, 60 Hz, 40 W (alimentación eléctrica continua). El circuito derivado debe estar protegido por un disyuntor de 15 amperios o un fusible temporizado.

La caja de empalmes o distribución donde se conecta el cable de alimentación del tragaluz debe estar en un lugar accesible para su inspección una vez completada la instalación. Debe usarse una caja de empalmes o distribución listada y tuercas para alambre listadas para la conexión al circuito derivado.

Consulte la guía rápida de KLI para registrar y operar el tragaluz.

**FRANÇAIS : Pour le VCE :**

Un boîtier de raccordement (non fourni avec le puits de lumière) est nécessaire pour la connexion permanente du câble électrique du puits de lumière de 20 pi (6 m).

Un circuit de dérivation monophasé de 120 V, 60 Hz, 40 W d'alimentation électrique continue est nécessaire. Le circuit de dérivation doit être protégé par un mécanisme à retardement ou un disjoncteur de 15 ampères.

Le boîtier de raccordement auquel câble électrique du puits de lumière est connecté doit pouvoir être inspecté lorsque l'installation est terminée. Il faut utiliser le boîtier de raccordement et les écrous de câble énumérés pour la connexion au circuit de dérivation.

Veillez-vous référer au guide de démarrage rapide du KLI pour la synchronisation et le fonctionnement du puits de lumière.

**A**

**ENGLISH:** Power cable (supplied with skylight): 20 ft (6 m)

**ESPAÑOL:** Cable de alimentación (suministrado con el tragaluz): 20 pies (6 m)

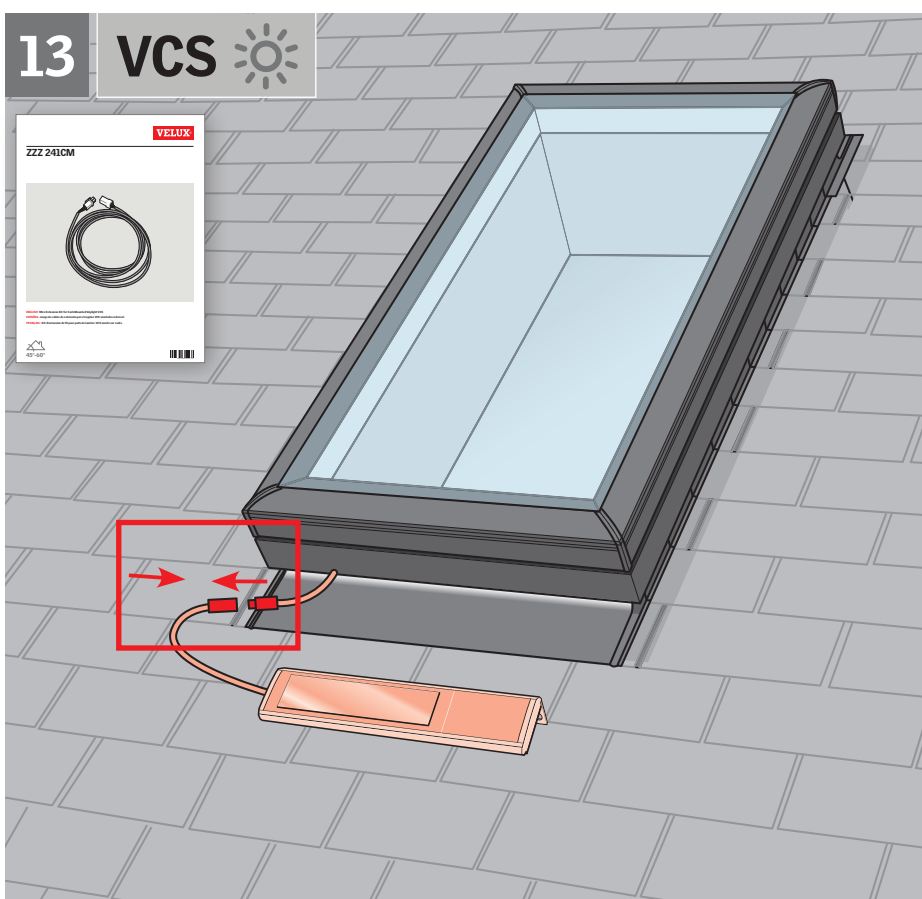
**FRANÇAIS :** Câble électrique (fourni avec le puits de lumière) : 20 pi (6 m)

**B**

**ENGLISH:** Junction or outlet box (not provided with skylight)

**ESPAÑOL:** Caja de empalmes o distribución (no suministrada con el tragaluz)

**FRANÇAIS :** Boîtier de raccordement (non fourni avec le puits de lumière)

**13****VCS**

**ENGLISH:** If not done previously, connect wire as shown.

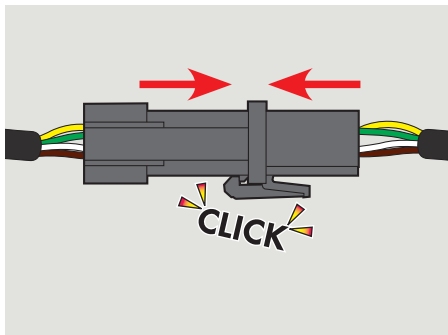
For steep roof pitch above 45° (12:12) use wire extension kit ZZZ 241CM to relocate the solar panel and rain sensor as shown in the enclosed instructions for ZZZ 241CM.

**ESPAÑOL:** Si aún no lo ha hecho, conecte el cable como se indica.

Para techos con inclinaciones por encima de los 45° (12:12), use el juego de cables de extensión ZZZ 241CM para reubicar el panel solar y el sensor de lluvia, como se indica en las instrucciones adjuntas para ZZZ 241CM.

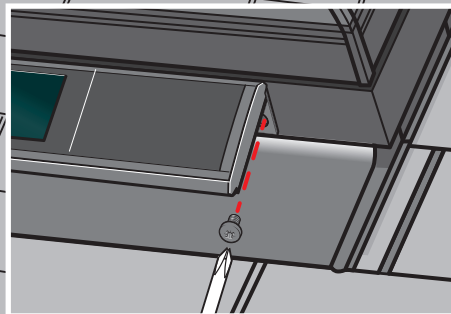
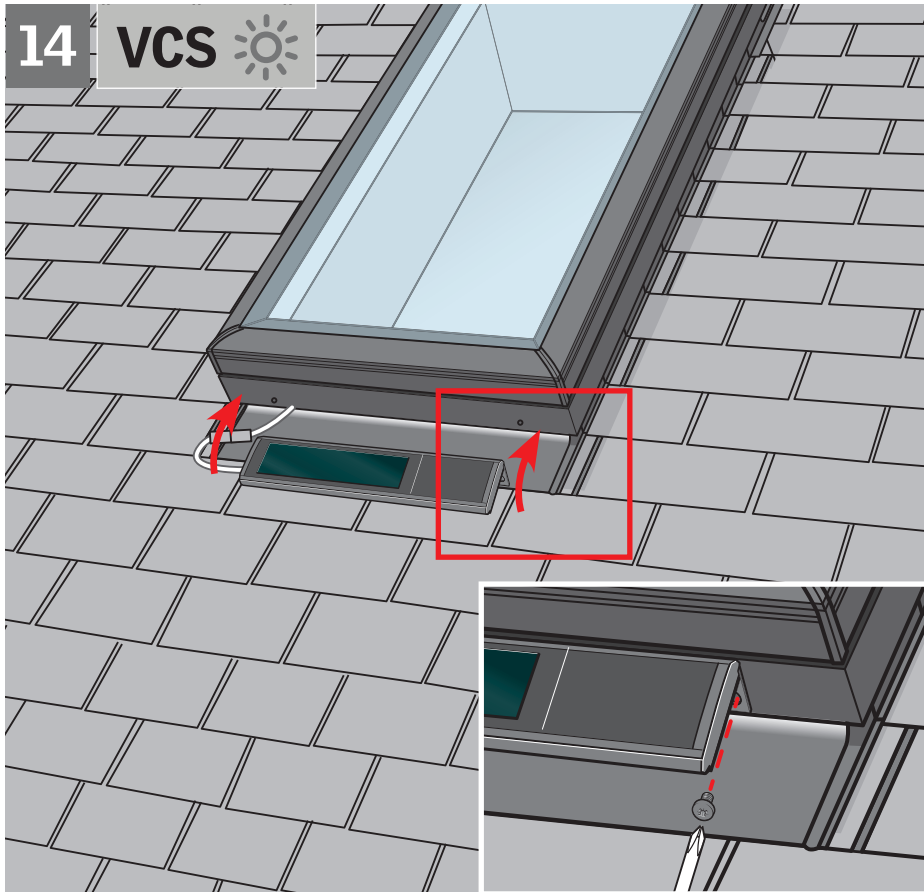
**FRANÇAIS :** Si ce n'est pas déjà fait, connecter le fil comme indiqué.

Pour les toits à fortes pentes, de plus de 45° (12:12), utilisez le kit d'extension de fil ZZZ 241CM pour déplacer le panneau à énergie solaire et le détecteur de pluie comme indiqué dans les instructions ci-jointes pour le ZZZ 241CM.



14

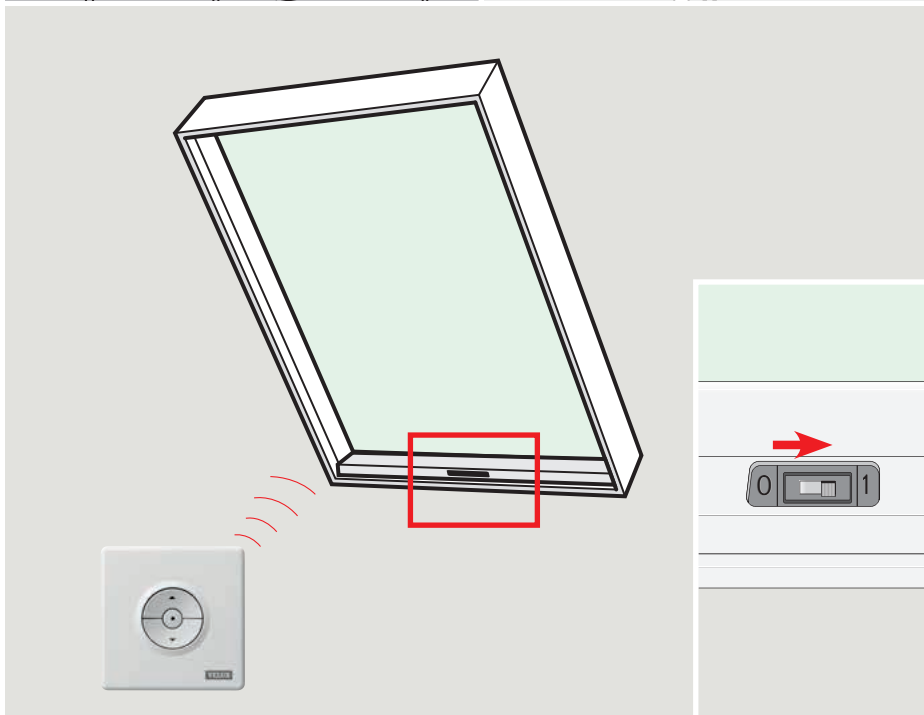
VCS



**ENGLISH:** Install solar panel as shown and secure with screws.

**ESPAÑOL:** Instale el panel solar como se indica y ajuste los tornillos.

**FRANÇAIS :** Installez le panneau à énergie solaire comme indiqué et fixez avec les vis.



**ENGLISH:** If not done already, turn on power and refer to instructions for control for registration and operation of skylight.

**ESPAÑOL:** Si aún no lo ha hecho, conecte la alimentación y consulte las instrucciones de registro y funcionamiento del tragaluz.

**FRANÇAIS :** Si ce n'est pas déjà fait, mettez l'appareil sous tension et consultez les instructions du contrôle pour l'enregistrement et le fonctionnement du puits de lumière.







**ENGLISH:**

**Home owner information  
Please complete and give to home owner**

Date: .....  
Product number: .....  
(stamped on product exterior)  
Quantity: .....  
Flashing: .....  
Accessories installed: .....  
Model ..... Size ..... Variant code .....  
Roofing material: .....  
Installation contractor: .....  
Dealer purchased from: .....

**ESPAÑOL:**

**Información del propietario  
Completar y entregar al propietario**

Fecha: .....  
Número de producto: .....  
(impreso en la parte externa del producto)  
Cantidad: .....  
Tapajuntas: .....  
Accesorios instalados: .....  
Modelo ..... Tamaño ..... Código de variante .....  
Material de cubierta: .....  
Instalador: .....  
Distribuidor al que se compró el producto: .....

**FRANÇAIS :**

**Information pour le propriétaire occupant  
Veuillez compléter et remettre au propriétaire occupant**

Date : .....  
Numéro de produit : .....  
(éstampé sur l'extérieur du produit)  
Quantité : .....  
Solin : .....  
Accessoires installés : .....  
Modèle ..... Dimension ..... Code .....  
Matériel de toiture : .....  
Entrepreneur en installation : .....  
Détaillant : .....

**AU:** VELUX Australia Pty. Ltd.  
1300 859 856  
www.velux.com.au

**CA:** VELUX Canada Inc.  
1 800 88-VELUX (888-3589)  
www.velux.ca

**JP:** VELUX-Japan Ltd.  
0570-00-8141  
www.velux.co.jp

**KR:** VELUX International (VELUX A/S)  
+45 7632 9240  
www.velux.co.kr

**NZ:** VELUX New Zealand Ltd.  
0800 650 445  
www.velux.co.nz

**US:** VELUX America LLC  
1-800-88-VELUX  
www.veluxusa.com

[www.velux.com](http://www.velux.com)