



2100 Stemmons
Freeway
3rd Floor, Space
3200
Dallas, TX 75207

Toll Free Phone:
1-800-645-3184,
8 a.m. - 5 p.m., EST,
Monday - Friday.

Model#
LWS0038D

Item# 0112851

Français p. 5
Español p. 9

Tools Required (not included): Flathead screwdriver, Phillips screwdriver, Electrical tape, Safety goggles.

Bulb Recommended: (4) 100W Type-A medium base bulbs, Alternate (4) LED bulbs.

Estimated Assembly Time: 20 - 30 minutes

Preparation:

- Identify and inspect all parts before beginning installation
- Check package contents list and diagrams below to be sure all parts are included.
- If any parts are missing or damaged, do not attempt to assemble, install or operate the fixture.

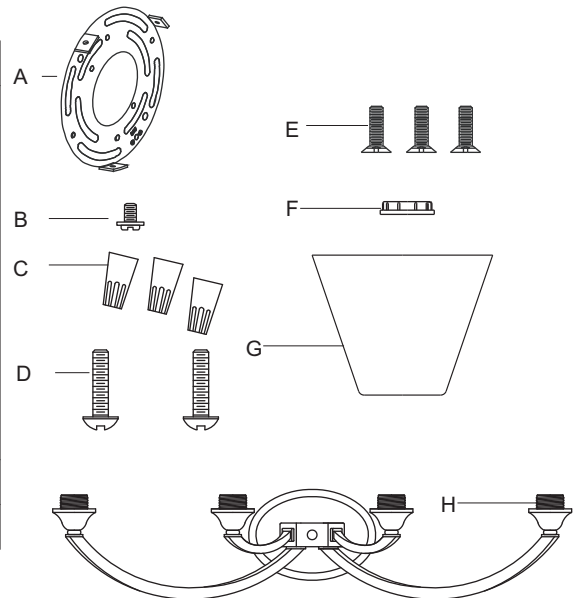


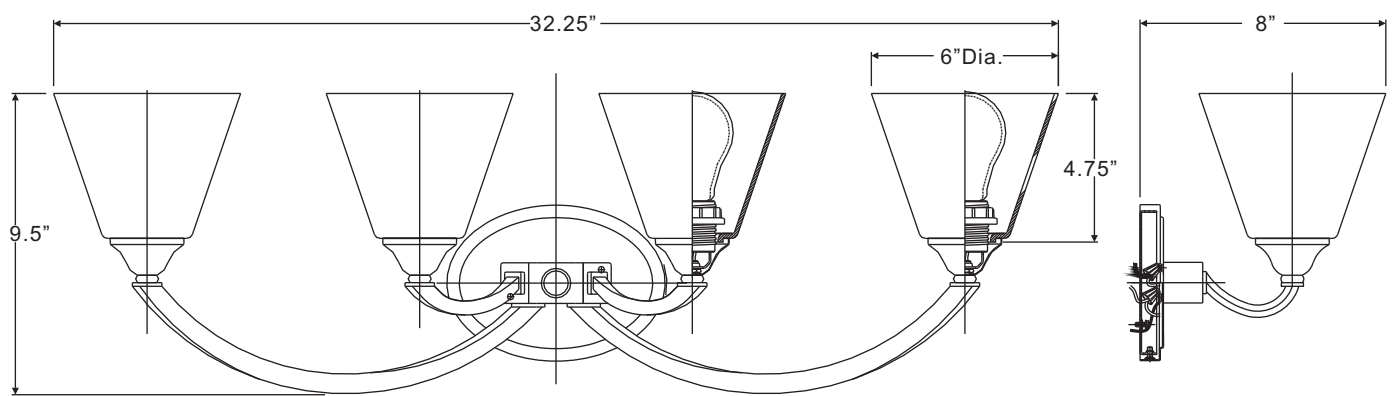
Warnings And Cautions

- Turn off electricity at circuit breaker or main fuse box before installation. Consult a licensed electrician if in doubt.
- These instructions are provided for your safety. It is very important you read them completely before installing fixture. We strongly recommend that a licensed, professional electrician perform the installation.
- Disconnect fixture from power source before replacing bulbs.
 - Make sure bulbs are given sufficient time to cool before removal.
 - Do not subject glass parts to any shock while in operation or shattering may result.

Package Contents

PART	DESCRIPTION	QUANTITY	Stock Part#
A	Crossbar (Pre-assembled to fixture body)	1 pc	N/A
B	Green Ground Screw (Pre-assembled to Crossbar)	1 pc	
C	Wire Connector	3 pcs	
D	Outlet Box Screw	2 pcs	
E	Mounting Screw (Pre-assembled to fixture body)	3 pcs	
F	Socket Collar (Pre-assembled to fixture body)	4pcs	
G	Shade	4pcs	G1987SH
H	Fixture Body	1pc	N/A





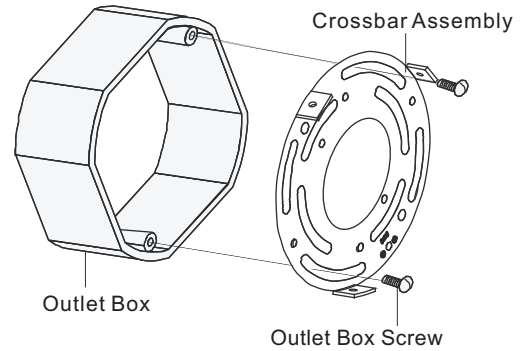
NOTE: ALL DIMENSIONS ARE ROUNDED UP TO THE NEAREST 1/2"

STEP 1:

Note: Prior to installation, close or cover the sink drain and/or any vents near the installation site to prevent loss of mounting hardware if dropped.

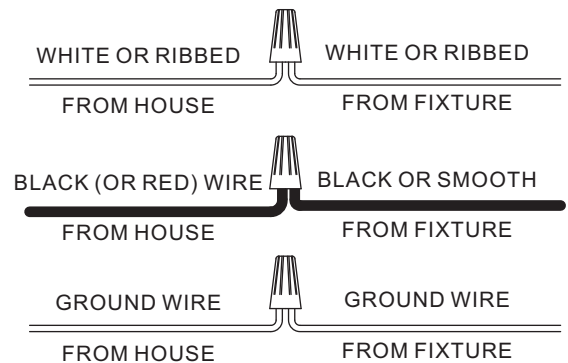
- Remove the Crossbar from the Backplate on the Fixture Body as shown in STEP 3.
- Secure the Crossbar to the outlet box (not included) with Outlet Box Screws.

Note: Fixture Body can be installed with the sockets facing either up or down. The Crossbar should be adjusted accordingly to match the holes on the backplate of the Fixture Body.



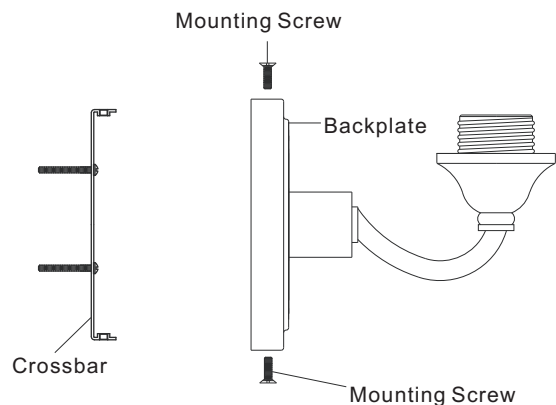
STEP 2:

- Connect the **house ground wire** to the **fixture ground wire**.
- Connect the **house white wire** to the **white fixture supply wire**.
- Connect the **house black (or red) wire** to the **black fixture supply wire**.
- Wrap each connection with approved electrical tape and carefully stuff all of the connected wires into the outlet box.



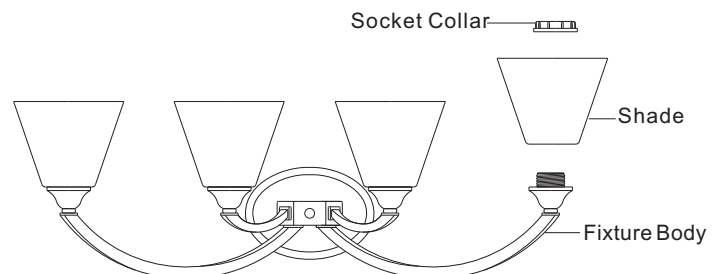
STEP 3:

- Line up holes on the backplate and mounting holes on the folded edge of the crossbar.
- Secure by threading mounting screws into the mounting holes on the crossbar.
- Thread screws into top first. Do not fully tighten.
- Thread screws into bottom and tighten with screwdriver.
- Tighten top screws with screwdriver.



STEP 4:

- Remove the socket collar from the socket on the fixture body.
- Then place the shade over the socket on the fixture body as shown.
- Secure by threading the socket collar onto the socket.
- Hand-tighten until snug.



STEP 5:

- a. Install correct bulbs referring to fixture markings and/or labels for maximum wattage.

Your installation is completed now. Restore electricity. Retain this sheet for future reference.

CARE AND MAINTENANCE

- Wipe clean using soft, dry cloth or static duster. Always avoid using harsh chemicals and abrasives to clean fixture as they may damage the finish.

TROUBLESHOOTING

PROBLEM	POSSIBLE CAUSE	CORRECTIVE ACTION
Bulbs will not light.	<ol style="list-style-type: none"> 1. Bulb is burned out. 2. Power is off. 3. Faulty wire connection. 4. Faulty switch. 	<ol style="list-style-type: none"> 1. Replace light bulb. 2. Make sure power supply is on. 3. Check wiring. 4. Test or replace the switch.
Fuse blows or the circuit breaker trips when light is turned on.	Crossed wires or power wire is grounding out.	Check wire connection.

WARRANTY

The manufacturer warrants all of its lighting fixtures against defects in materials and workmanship for one (1) year from the date of purchase. If within this period the product is found to be defective in material or workmanship, the product must be returned, with a copy of the original sales receipt as proof of purchase in the original carton, to the place of purchase. The manufacturer will, at its option, repair, replace or refund the original purchase price to the consumer. This warranty does not cover fixtures becoming defective due to misuse, accidental damage, improper handling and/or installation and specifically excludes liability for direct, incidental or consequential damages. As some states do not allow exclusions or limitations on an implied warranty, the above exclusions and limitations may not apply to you. This warranty gives you specific legal rights. You may have other rights that vary from state to state.

Printed in China



2100 Stemmons
Freeway
3rd Floor, Space
3200
Dallas, TX 75207

Service à la clientèle
Numéro de
téléphone sans
frais:

1 800 645-3184, entre
8 h et 17 h (HNE), du
lundi au vendredi.

Modèle #
LWS0038D

Article # 0112851

Outils nécessaires (non inclus) : tournevis à tête plate, tournevis cruciforme, ruban isolant, lunettes de sécurité et échelle.

Ampoules recommandées : 4 ampoules de type A à culot moyen de 100 W, 4 ampoules LED de rechange.

Temps d'assemblage approximatif : de 20 à 30 minutes.

Préparation :

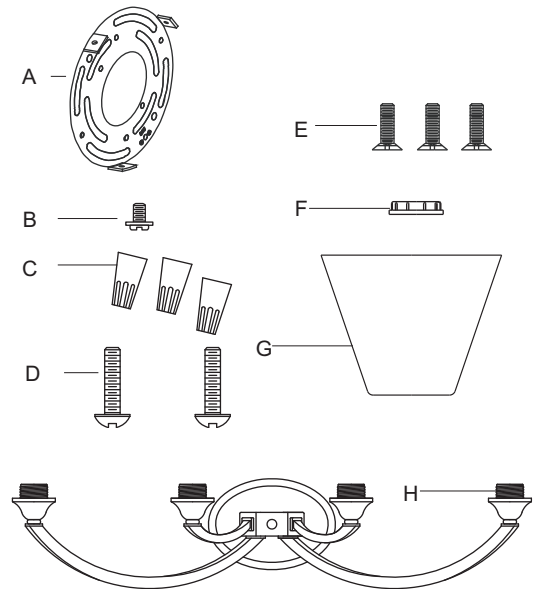
- Repérez et inspectez toutes les pièces avant de commencer l'installation.
- Vérifiez la liste du contenu de l'emballage et les illustrations ci-dessous afin de vous assurer d'avoir toutes les pièces.
- S'il y a des pièces manquantes ou endommagées, ne tentez pas d'assembler, d'installer ni d'utiliser le luminaire.

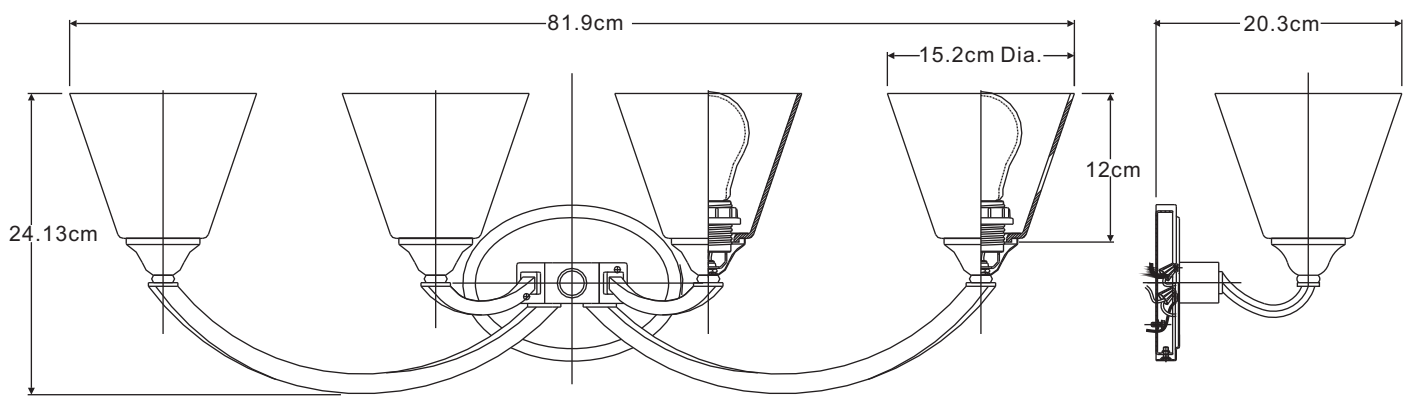
⚠ Avertissements et mises en garde

- Coupez l'alimentation à partir du panneau de disjoncteurs ou de fusibles principal avant de commencer l'installation. En cas de doute, consultez un électricien qualifié.
- Ces instructions servent à vous protéger. Il est très important que vous les lisiez entièrement avant de commencer l'installation du luminaire. Nous vous suggérons fortement de faire appel à un électricien professionnel qualifié pour l'installation.
- Avant de remplacer des ampoules, débranchez le luminaire de la source d'alimentation.
 - Attendez que les ampoules aient suffisamment refroidi.
 - Ne faites subir aucun choc aux pièces de verre lors de leur utilisation pour éviter qu'elles se brisent.

Contenu de l'emballage

PIÈCE	DESCRIPTION	Quantité	Pièce #
A	Support de fixation (Préassemblée au corps du luminaire)	1	S.O.
B	Vis de mise à la terre verte (préassemblée à la traverse)	1	
C	Capuchon de connexion	3	
D	Vis pour boîte de sortie	2	
E	Vis de montage (Préassemblée au corps du luminaire)	3	
F	Bague de douille (Préassemblée au corps du luminaire)	4	
G	Abat-jour	4	G1987SH
H	Corps du luminaire	1	S.O.





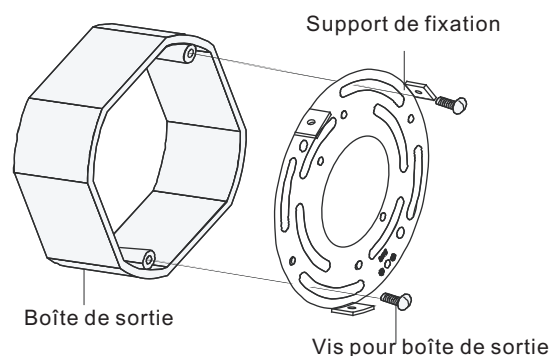
REMARQUE : TOUTES LES DIMENSIONS INDIQUÉES SONT ARRONDIES AU 1,27 CM PRÈS

ÉTAPE 1 :

Remarque : Avant de commencer l'installation, bouchez ou couvrez le drain de l'évier ou tout évent se trouvant à proximité de l'endroit où vous désirez installer l'article pour éviter de perdre la quincaillerie de fixation si vous l'échappez.

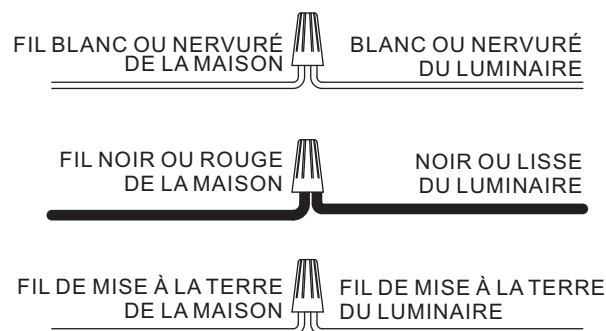
- Retirez le support de fixation de la plaque murale du corps du luminaire, tel qu'il est illustré à l'ÉTAPE 3.
- Fixez le support de fixation à la boîte de sortie (non incluse) à l'aide des vis pour boîte de sortie.

Remarque : Vous pouvez installer le corps du luminaire en orientant les douilles vers le haut ou vers le bas. Ajustez le support de fixation adéquatement afin qu'il soit aligné sur les trous de la plaque murale du corps du luminaire.



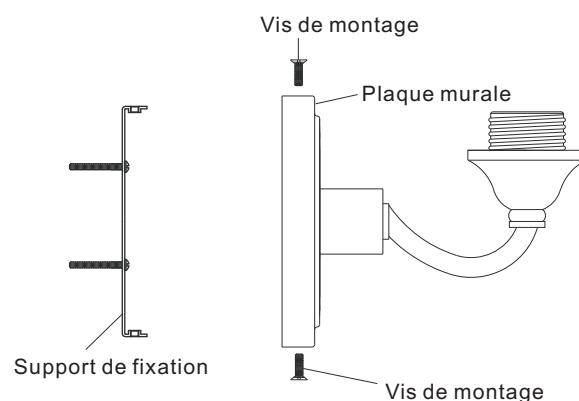
ÉTAPE 2 :

- Reliez le fil de mise à la terre de la maison à celui du luminaire.
- Reliez le fil blanc de la maison au fil d'alimentation blanc du luminaire.
- Reliez le fil noir (ou rouge) de la maison au fil d'alimentation du luminaire.
- Couvrez chaque connexion de ruban isolant approuvé et placez avec soin tous les fils branchés sur la boîte de sortie.



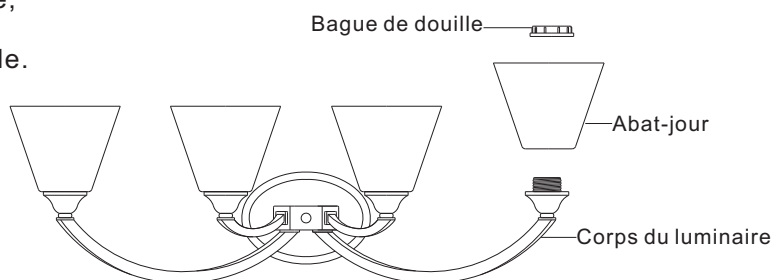
ÉTAPE 3 :

- Alignez les trous de la plaque murale sur les trous de montage du rebord plié du support de fixation.
- Fixez le tout en vissant les vis de montage dans les trous de montage du support de fixation.
- Vissez les vis du haut en premier. Ne les serrez pas complètement.
- Vissez les vis du bas et serrez-les à l'aide d'un tournevis.
- Serrez les vis du haut à l'aide d'un tournevis.



ÉTAPE 4 :

- Retirez la bague de douille de la douille du luminaire.
- Ensuite, placez l'abat-jour sur la douille du luminaire, tel qu'il est illustré.
- Fixez le tout en vissant la bague de douille à la douille.
- Serrez fermement à la main.



ÉTAPE 5 :

- Posez des ampoules dont la puissance est conforme aux indications ou aux étiquettes du luminaire.

L'installation est maintenant terminée! Rétablissez le courant et conservez ces instructions pour utilisation ultérieure.

ENTRETIEN

Nettoyez l'article à l'aide d'un linge doux et sec ou d'un plumeau. Évitez les produits chimiques forts et les nettoyeurs abrasifs; ils pourraient endommager le fini.

DÉPANNAGE

PROBLÈME	CAUSE POSSIBLE	MESURE CORRECTIVE
L'ampoule ne s'allume pas.	<ol style="list-style-type: none">L'ampoule est grillée.L'alimentation est coupée.Les fils électriques sont mal branchés.L'interrupteur est défectueux.	<ol style="list-style-type: none">Remplacez l'ampoule.Vérifiez l'alimentation électrique.Vérifiez le câblage.Testez ou remplacez l'interrupteur.
Un fusible saute ou un disjoncteur se déclenche lorsque le luminaire est mis sous tension.	Des fils sont croisés ou le fil d'alimentation n'est pas mis à la terre.	Vérifiez les connexions.

GARANTIE

Le fabricant garantit tous ses luminaires contre les défauts de fabrication de matériaux et de main d'oeuvre pendant un (1) an à compter de la date d'achat. Si pendant cette période, le produit s'avère défectueux en ce qui concerne les matériaux ou la main d'oeuvre, le produit peut être retourné, avec une copie du reçu d'achat original comme preuve d'achat, dans sa boîte originale au lieu de l'achat. Le fabricant, à sa discrétion, réparera ou remplacera le produit ou remboursera son prix d'achat original au consommateur. Cette garantie ne couvre pas les luminaires qui deviennent défectueux à cause d'une mauvaise utilisation, d'un dommage accidentel, d'une mauvaise manipulation et/ou installation et exclut spécifiquement la responsabilité pour les dommages directs, consécutifs ou indirects. Puisque certaines provinces ne permettent pas les exclusions ou les restrictions d'une garantie implicite, les exclusions et les restrictions précédentes peuvent ne pas s'appliquer à votre cas. Cette garantie vous confère des droits légaux précis. Vous pouvez avoir d'autres droits qui varient d'une province à l'autre.

Imprimé en Chine



2100 Stemmons
Freeway
3rd Floor, Space
3200
Dallas, TX 75207

**Servicio al cliente
Número de teléfono
gratuito:**

1 800 645-3184, de
lunes a viernes de 8
a.m. a 5 p.m., hora
estándar del Este.

**Modelo #
LWS0038D**

Artículo # 0112851

Herramientas necesarias (no se incluyen): Destornillador de cabeza plana, destornillador Phillips, pinzas cortacables, cinta aislante, gafas de seguridad y escalera.
Bombilla recomendada: 4 bombillas de base media tipo A de 100 W o, alternativamente, 4 bombillas LED.

Tiempo estimado de ensamblaje: 20 - 30 minutos

Preparación:

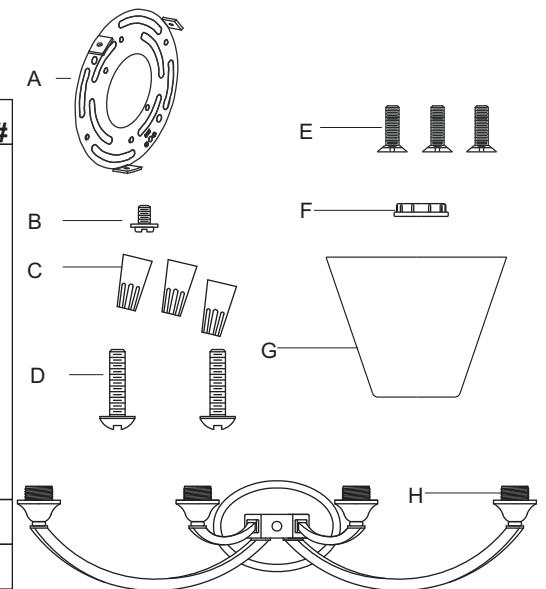
- Identifique e inspeccione todas las piezas antes de comenzar la instalación.
- Verifique la lista de contenidos del paquete y los diagramas que están debajo para asegurarse de que se incluyan todas las piezas.
- Si falta una pieza o alguna está dañada, no intente ensamblar, instalar ni utilizar el producto.

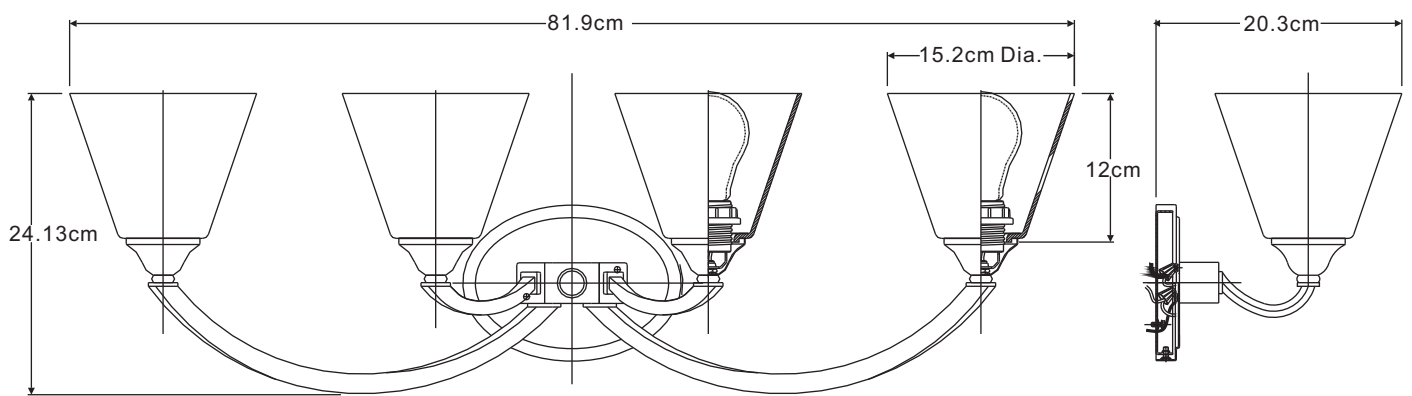
⚠ Advertencias y precauciones

- Desconecte el suministro eléctrico en el interruptor de circuito o caja de fusibles principal antes de la instalación. Consulte a un electricista certificado si tiene dudas.
- Estas instrucciones se proporcionan por su seguridad. Es importante que las lea por completo antes de instalar el ensamble. Se recomienda encarecidamente que un electricista profesional autorizado realice la instalación.
- Desconecte el ensamble de la fuente de alimentación antes de reemplazar la bombilla.
 - Asegúrese de que las bombillas tengan suficiente tiempo para enfriarse antes de su extracción.
 - No someta las piezas de vidrio a ninguna descarga mientras esté funcionando la lámpara, ya que podrían romperse.

Contenido del paquete

PIEZA	DESCRIPCIÓN	Cantidad	Pieza en existencia #
A	Barra transversal (Preensamblado al cuerpo de la lámpara)	1 pc	N/A
B	Tornillo verde de puesta a tierra (Preensamblado en la barra transversal)	1 pc	
C	Conector de cables	3 pcs	
D	Tornillo para la caja de salida	2 pcs	
E	Tornillo de montaje (Preensamblado al cuerpo de la lámpara)	3 pcs	
F	Anillo del portalámparas (Preensamblado al cuerpo de la lámpara)	4 pcs	
G	Pantalla	4 pcs	G1987SH
H	Cuerpo de la lámpara	1 pc	N/A





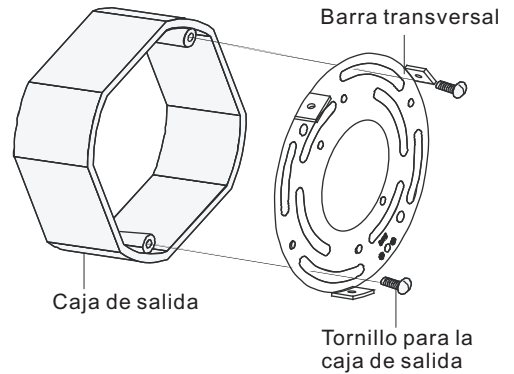
NOTA: TODAS LAS DIMENSIONES ESTÁN APROXIMADAS A LO MÁS CERCANO A 1,27 cm.

PASO 1:

Nota: Antes de instalar, cierre o cubra el desagüe y cualquier respiradero cerca del lugar de instalación, para evitar la pérdida de aditamentos de montaje si se caen.

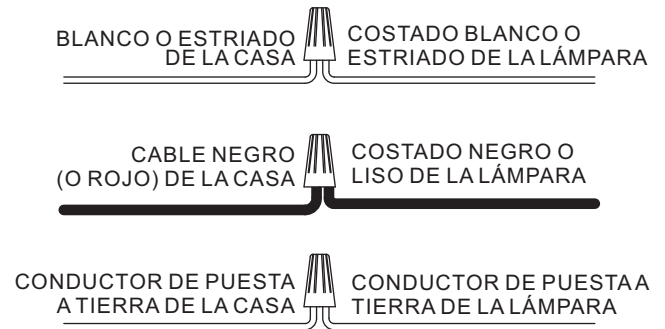
- Retire la placa perforada de la placa posterior del cuerpo de la lámpara, como se muestra en el PASO 3.
- Fije la placa perforada a la caja de salida (no incluida) con los tornillos para la caja de salida.

Nota: El cuerpo de la lámpara se puede instalar con los portalámparas hacia arriba o hacia abajo. La placa perforada se debe ajustar de manera que coincida con los orificios en la placa posterior del cuerpo de la lámpara.



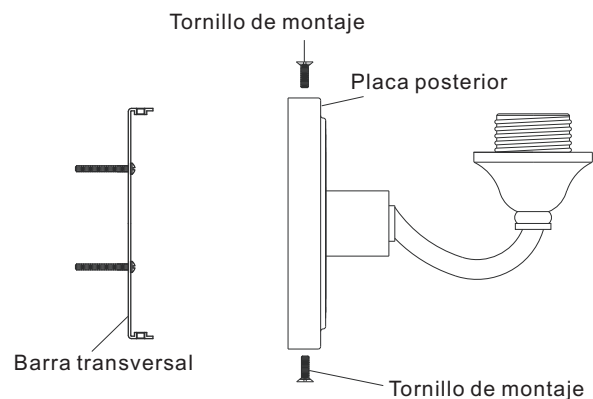
PASO 2:

- Conecte el conductor de tierra de la casa al conductor de tierra de la lámpara.
- Conecte el cable blanco de la casa al conductor de suministro de la lámpara.
- Conecte el conductor negro (o rojo) de la casa al conductor de suministro negro de la lámpara.
- Envuelva cada conexión con cinta aislante aprobada y coloque con cuidado todos los cables conectados dentro de la caja de salida.



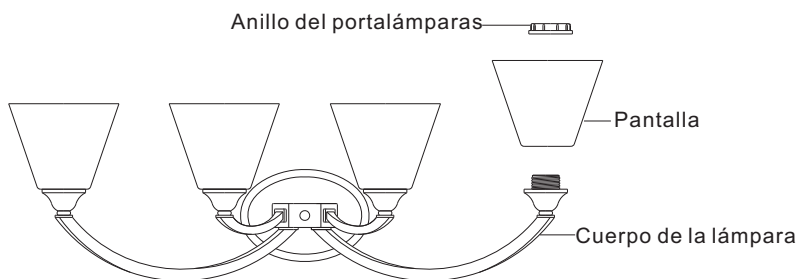
PASO 3 :

- Alinee los orificios en la placa posterior y los orificios de montaje en el borde plegado de la placa perforada.
- Enrosque los tornillos de montaje en los orificios de montaje de la placa perforada para asegurar.
- Gire los tornillos superiores en primer lugar. No los apriete por completo.
- Enrosque los tornillos en la parte inferior y apriete los tornillos con un destornillador.
- Apriete los tornillos superiores con un destornillador.



PASO 4:

- Retire el anillo del portalámparas del ensamble de la lámpara.
- Luego coloque la pantalla sobre el portalámparas en el ensamblaje de la lámpara, como se muestra.
- Enrosque el anillo del portalámparas en el portalámparas para asegurar la pantalla.
- Apriete a mano hasta que esté ajustado.



PASO 5:

- Instale las bombillas correctas consultando las marcas o las etiquetas en la lámpara para conocer el vataje máximo.

Su instalación está completa. Restaure la electricidad y guarde esta hoja de instrucciones para referencia futura.

CUIDADO Y MANTENIMIENTO

Limpie con un paño suave y seco o con un paño de limpieza estático. No utilice productos químicos y limpiadores abrasivos, ya que pueden dañar el acabado.

SOLUCIÓN DE PROBLEMAS

PROBLEMA	CAUSA POSIBLE	ACCIÓN CORRECTIVA
Las bombillas no se encienden.	<ol style="list-style-type: none">La bombilla está quemada.No hay alimentación eléctrica.La conexión de los cables es incorrecta.El interruptor está defectuoso.	<ol style="list-style-type: none">Reemplace la bombilla.Compruebe que haya suministro de electricidad.Inspeccione el cableado.Pruebe o reemplace el interruptor.
Cuando se enciende la luz, el fusible se quema o el interruptor de circuito se dispara.	Hay conductores cruzados o el conductor de fuerza no tiene puesta a tierra.	Revise las conexiones del cableado.

GARANTIA

El fabricante garantiza todos estos accesorios de iluminación contra defectos en los materiales y la fabricación por un período de un (1) año a partir de la fecha de compra. Si dentro de este período de garantía el producto resultara defectuoso en los materiales o fabricación, se deberá devolver al comercio donde se adquirió, junto con una copia del recibo de venta original como comprobante de compra en la caja original. El fabricante, a su elección, reparará o reemplazará el producto o reembolsará el precio de compra original al consumidor. Esta garantía no cubre lámparas defectuosas debido al uso indebido, daños accidentales, manipulación y/o instalación inadecuada y excluye especialmente la responsabilidad por daños directos, incidentales o emergentes. Algunos estados no permiten la exclusión o limitación de una garantía implícita; por lo tanto, las exclusiones o limitaciones antes mencionadas podrían no ser aplicables. Esta garantía le otorga derechos legales específicos. Asimismo, es posible que usted tenga otros derechos, los cuales varían según el estado.

Impreso en China