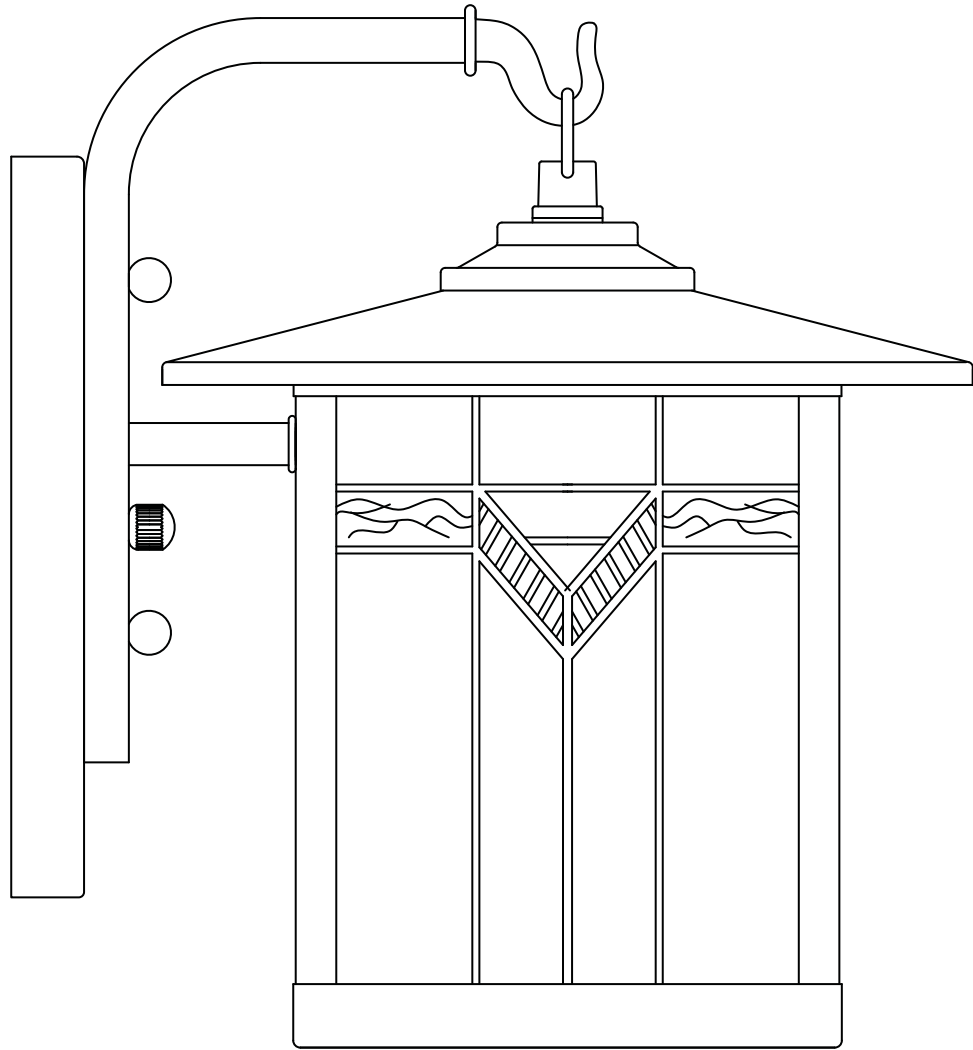


allen + roth®

welcoming • sophisticated • inspiring



allen + roth® is a registered trademark of LF, LLC. All Rights Reserved.

ITEM #0314350

WALL LANTERN

MODEL #LWS0547B

Français p. 9

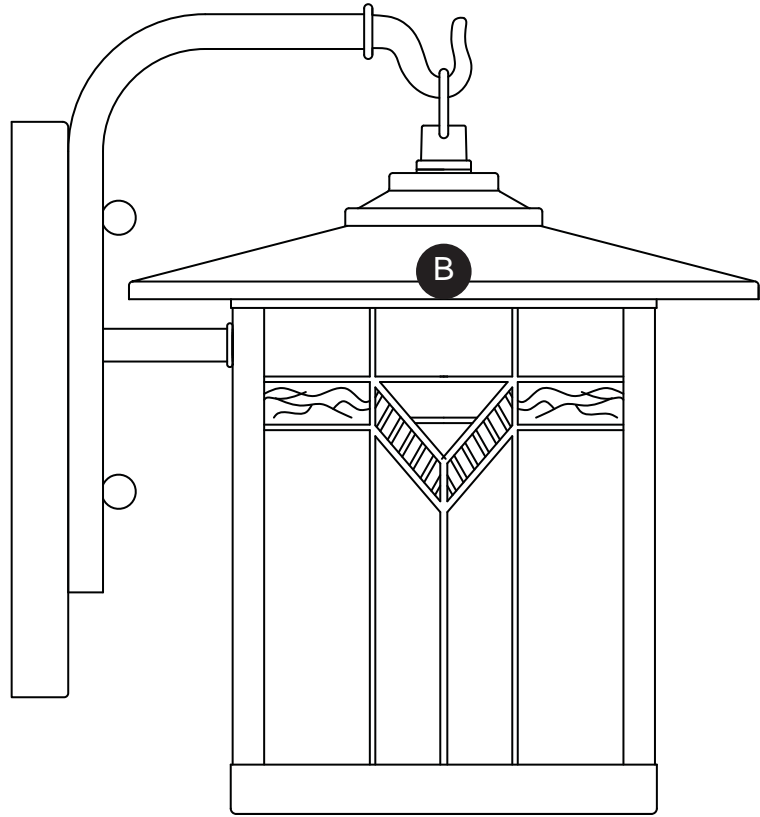
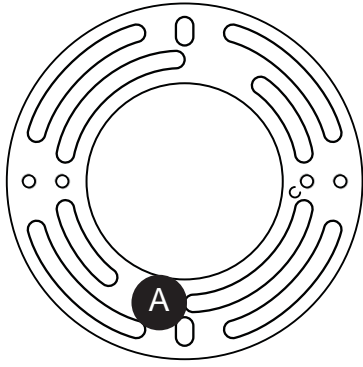
Español p. 17

ATTACH YOUR RECEIPT HERE

Serial Number _____ Purchase Date _____







Questions, problems, missing parts? Before returning to your retailer, call our customer service department at 1-866-439-9800, 8 a.m. - 6 p.m., EST, Monday - Thursday, 8 a.m. - 5 p.m., EST, Friday.

PACKAGE CONTENTS



PART	DESCRIPTION	QUANTITY
A	Crossbar	1
B	Fixture Body	1

HARDWARE CONTENTS (shown actual size)

					
Green Ground Screw	Wire Connector	Mounting Screw	Outlet Box Screw	Hex Nut	Mounting Ball
Qty. 1	Qty. 3	Qty. 2	Qty. 2	Qty. 2	Qty. 2

SAFETY INFORMATION

Please read and understand this entire manual before attempting to assemble, operate or install the product.

WARNING

- RISK OF ELECTRIC SHOCK - Before beginning installation, turn off electricity at the circuit breaker box or the main fuse box.
- RISK OF FIRE - Use bulbs specified by the markings and/or labels on the fixture.
- For your safety, read instructions completely before beginning installation.
- If in doubt about electrical installation, consult a licensed electrician.
- Turn off electricity to fixture before replacing the bulb(s).

PREPARATION

Before beginning assembly of product, make sure all parts are present. Compare parts with package contents list and hardware contents above. If any part is missing or damaged, do not attempt to assemble the product. Contact customer service for replacement parts.

Estimated Assembly Time: 20 - 30 minutes


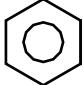
Tools Required for Assembly (not included): Flathead screwdriver, Phillips screwdriver, Pliers, Wire cutters, Electrical tape, Safety goggles and Ladder.

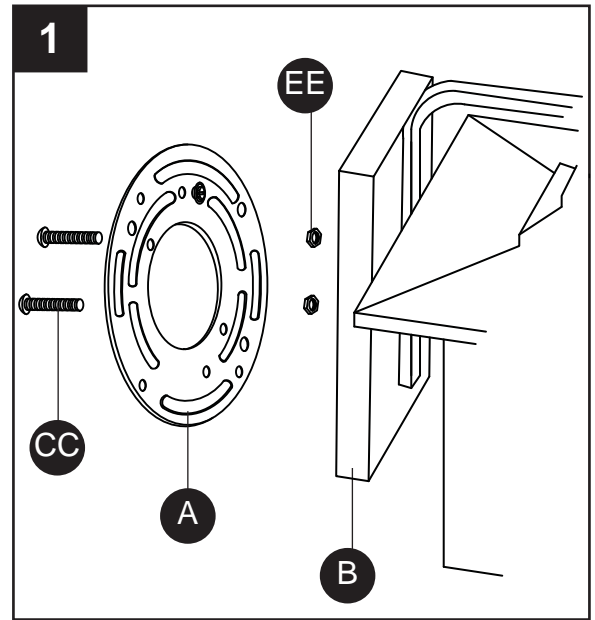
Helpful Tools (not included): Wire strippers

ASSEMBLY INSTRUCTIONS

1. Place the crossbar (A) onto the backplate of the fixture body (B) and align the holes in the canopy with a set of threaded holes in the crossbar (A). Install the mounting screws (CC) in the aligned threaded holes on the crossbar (A) and thread the hex nuts (EE) onto the mounting screws (CC) as shown.

Hardware Used

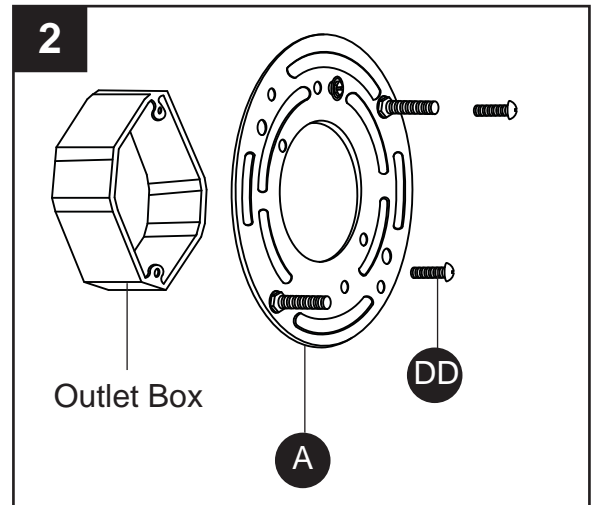
CC	Mounting Screw		x 2
EE	Hex Nut		x 2



2. Secure the crossbar (A) to the outlet box (not included) with outlet box screws (DD).

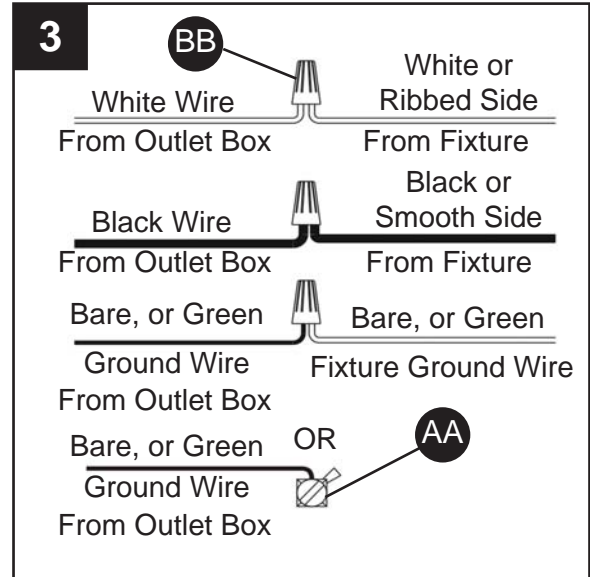
Hardware Used

DD	Outlet Box Screw		x 2
-----------	------------------	---	-----





ASSEMBLY INSTRUCTIONS

3. Attach ground fixture wire to either the green ground screw (AA) on crossbar (A) or to the ground wire in the outlet box (usually GREEN or BARE). If attaching fixture ground wire to the crossbar, it is imperative the outlet box in your home be properly grounded. Connect the neutral WHITE or RIBBED side fixture wire to the neutral usually WHITE wire from the outlet box. Connect the hot BLACK or SMOOTH side fixture wire to the hot usually BLACK wire from the outlet box. Fasten wires together with a wire connector (BB) and tightly wrap with electrical tape (not included).



Hardware Used

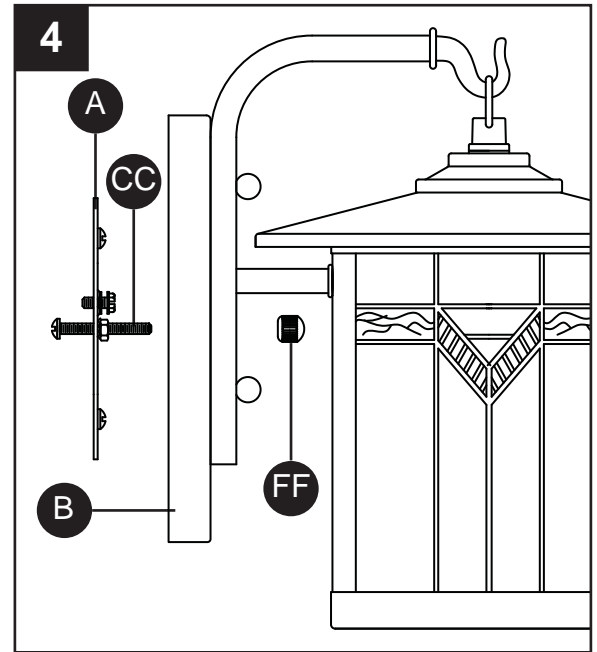
AA	Green Ground Screw		x 1
BB	Wire Connector		x 3

ASSEMBLY INSTRUCTIONS

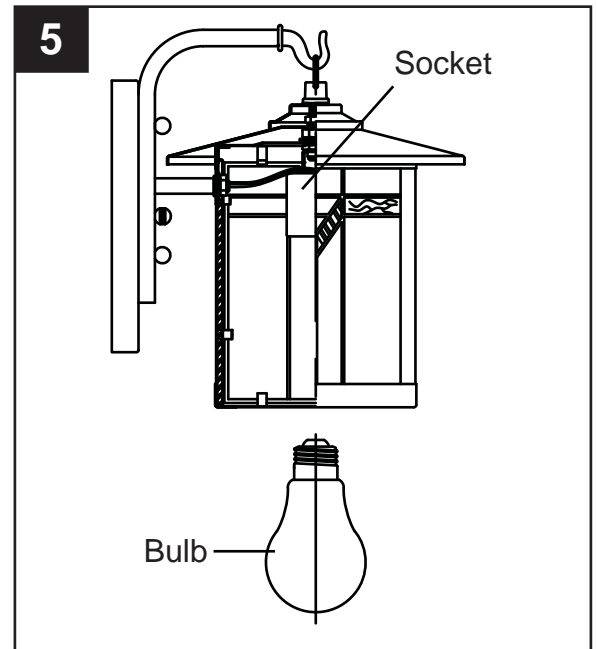
- Carefully tuck all wires into the outlet box and position the backplate of the fixture body (B) over the outlet box. Align the holes in the backplate of the fixture body (B) with the mounting screws (CC) attached to the crossbar (A). Pass the fixture over the mounting screws (CC) and secure by threading mounting balls (FF) onto end of mounting screws (CC). Tighten until snug.

Hardware Used

FF Mounting Ball  x 2



- Install (1) 100-watt max. medium-base incandescent bulb or use (1) 18-watt max. CFL spring self-ballasted medium-base bulb (none included).



CARE AND MAINTENANCE

- Make sure mounting surface and backplate are free of dirt. Using exterior grade caulk, apply caulk to the top and sides of backplate where it meets the mounting surface.
- Do not caulk bottom of backplate to ensure proper moisture drainage.
- Wipe clean using soft, dry cloth or static duster. Always avoid using harsh chemicals and abrasives to clean fixture as they may damage the finish.

TROUBLESHOOTING

PROBLEM	POSSIBLE CAUSE	CORRECTIVE ACTION
Bulbs will not light.	<ol style="list-style-type: none">1. Bulb is burned out.2. Power is off.3. Faulty wire connection.4. Faulty switch.	<ol style="list-style-type: none">1. Replace light bulb.2. Make sure power supply is on.3. Check wiring.4. Test or replace the switch.
Fuse blows or the circuit breaker trips when light is turned on.	Crossed wires or power wire is grounding out.	Check wire connection.

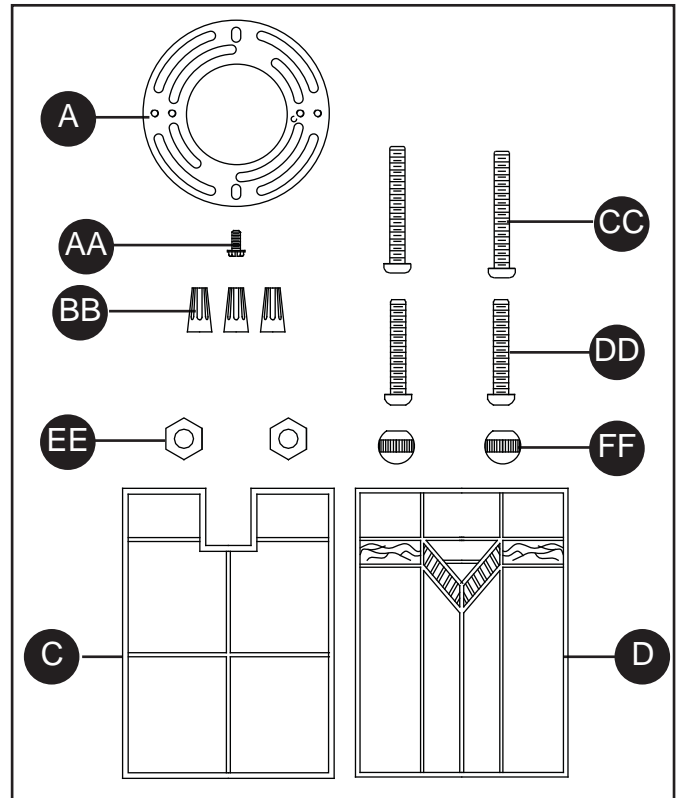
WARRANTY

The manufacturer warrants all of its lighting fixtures against defects in materials and workmanship for five (5) years from the date of purchase. If within this period the product is found to be defective in material or workmanship, the product must be returned, with a copy of the original sales receipt as proof of purchase in the original carton, to the place of purchase. The manufacturer will, at its option, repair, replace or refund the original purchase price to the consumer. This warranty does not cover fixtures becoming defective due to misuse, accidental damage, improper handling and/or installation and specifically excludes liability for direct, incidental or consequential damages. As some states do not allow exclusions or limitations on an implied warranty, the above exclusions and limitations may not apply to you. This warranty gives you specific legal rights. You may have other rights that vary from state to state.

REPLACEMENT PARTS LIST

For replacement parts, call our customer service department at 1-866-439-9800, 8 a.m. - 6 p.m., EST, Monday - Thursday, 8 a.m. - 5 p.m., EST, Friday.

PART	DESCRIPTION	PART #
A	Crossbar	9308KIT
AA	Green Ground Screw	
BB	Wire Connector	
CC	Mounting Screw	
DD	Outlet Box Screw	
EE	Hex Nut	
FF	Mounting Ball	
C	Tiffany Back Panel	G2422PA
D	Tiffany Front Panel	G2421PA

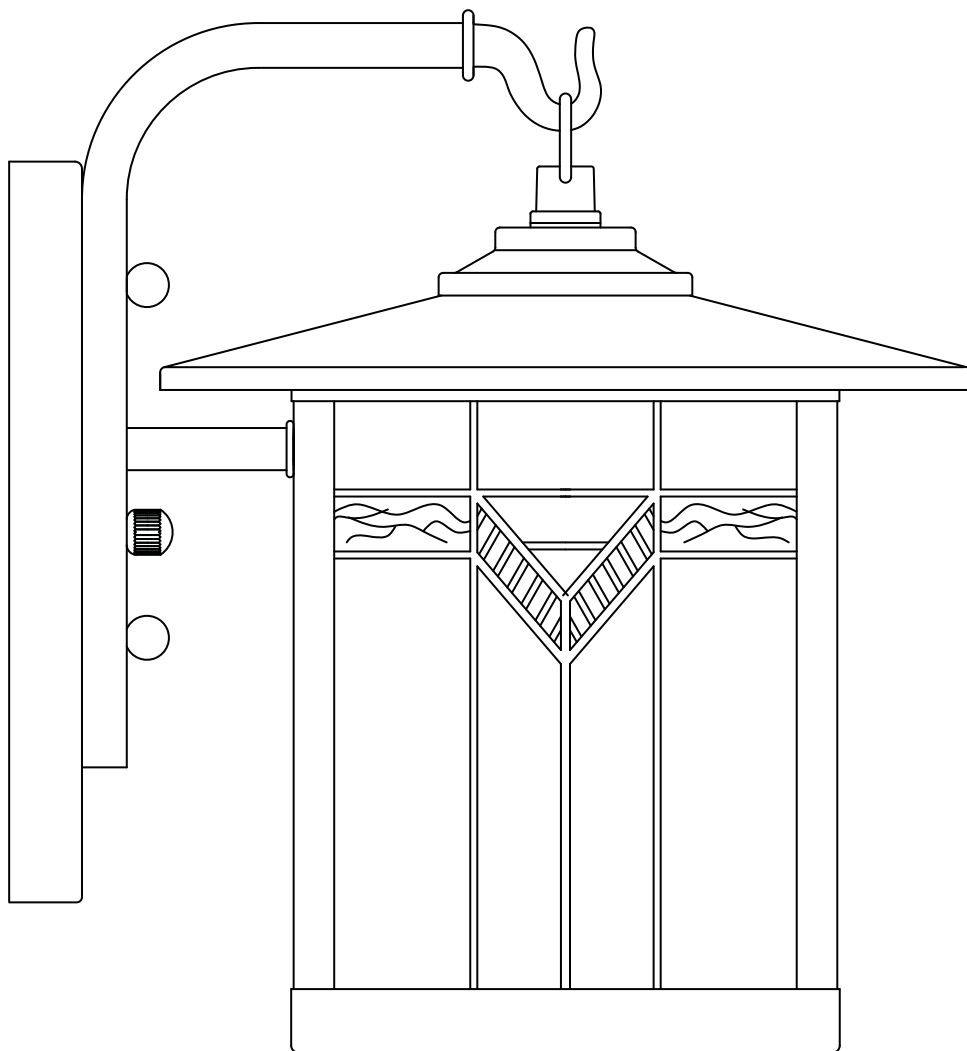


Printed in China

allen + roth® is a registered trademark of LF, LLC. All Rights Reserved.

allen + roth®

welcoming • sophisticated • inspiring



allen + roth® est une marque de commerce déposée de LF, LLC. Tous droits réservés.

ARTICLE N°0314350

LANTERNE MURALE

MODÈLE N°LWS0547B

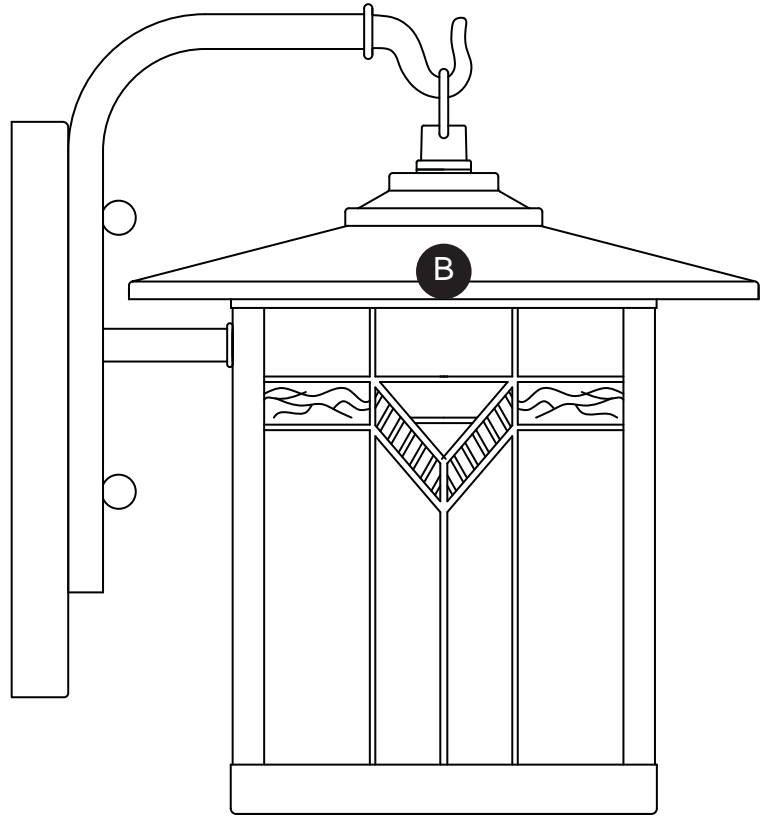
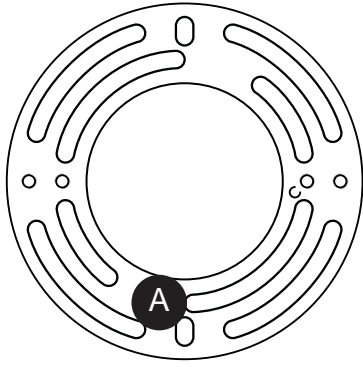
JOINDRE LE REÇU ICI

Numéro de série _____ Date d'achat _____

Des questions, des problèmes, des pièces manquantes? Avant de retourner l'article à votre détaillant, appelez notre service à la clientèle au 1 866 439-9800, entre 8 h et 18 h (HNE), du lundi au jeudi, ou entre 8 h et 17 h (HNE), le vendredi.





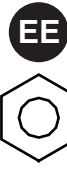

Lowes.com/allenandroth allen + roth®

CONTENU DE L'EMBALLAGE



PIÈCE	DESCRIPTION	QUANTITÉ
A	Barra transversale	1
B	Corps du luminaire	1

QUINCAILLERIE INCLUSE (grandeur réelle)

					
Vis de terre verte	Connecteur de fils	Vis de montage	Vis de boîte à prises	Écrou hexagonal	Sphère de montage
Qty. 1	Qty. 3	Qty. 2	Qty. 2	Qty. 2	Qty. 2

CONSIGNES DE SÉCURITÉ

Veillez vous assurer de lire et de comprendre l'intégralité de ce manuel avant d'assembler, d'utiliser ou d'installer ce produit.

AVERTISSEMENT

- **RISQUE DE CHOC ÉLECTRIQUE** - Avant de commencer l'installation, coupez l'électricité au niveau de la boîte de disjoncteurs ou du coffret à fusibles principal.
- **RISQUE D'INCENDIE** - Utilisez les ampoules précisées par les marques et/ou les étiquettes sur le luminaire.
- Pour votre sécurité, lisez les instructions au complet avant de commencer l'installation.
- En cas de doute au sujet de l'installation électrique, consultez un électricien agréé.
- Coupez l'électricité vers le luminaire avant de remplacer l'ampoule ou les ampoules.

PREPARATION

Avant de commencer l'assemblage du produit, assurez-vous d'avoir toutes les pièces. Comparez les pièces avec la liste du contenu de l'emballage et celle de la quincaillerie ci-dessus. S'il y a des pièces manquantes ou endommagées, ne tentez pas d'assembler le produit. Communiquez avec le service à la clientèle pour obtenir des pièces de rechange.

Durée d'assemblage prévue: 20 à 30 minutes.


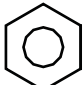
Outils requis pour l'assemblage (non compris) : Tournevis plat, Tournevis cruciforme, Pincettes, Cisaille, Ruban isolant, Lunettes de sécurité, Échelle.

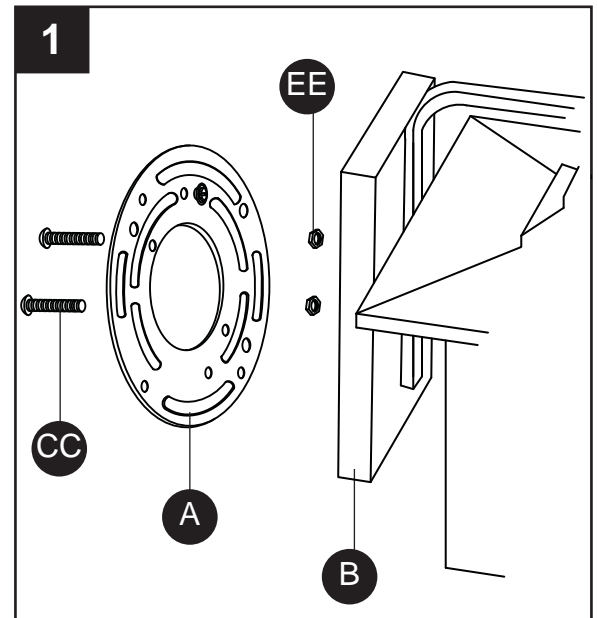
Outils utiles (non compris) : Pincettes à dénuder

INSTRUCTIONS POUR L'ASSEMBLAGE

1. Placez la traverse (A) sur le socle de la base (B) et alignez les trous du socle avec les trous filetés de la traverse (A). Insérez les vis de montage (CC) dans les trous filetés de la platine (A) et les petits écrous hexagonaux (EE) sur les vis de montage (CC) tel qu'il est illustré.

Quincaillerie utilisée

CC	Vis de montage		x 2
EE	Écrou hexagonal		x 2

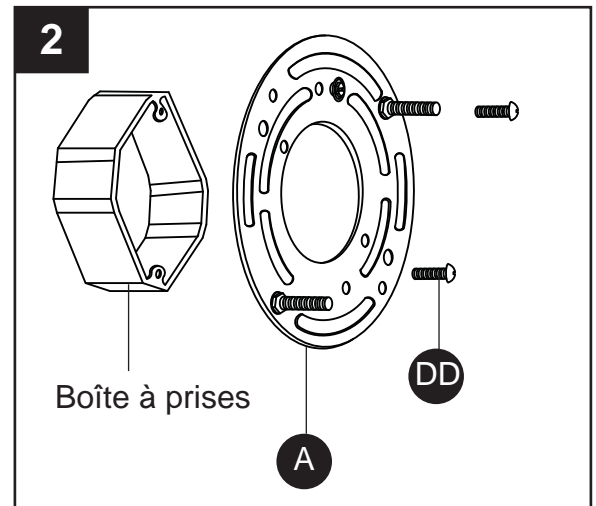


INSTRUCTIONS POUR L'ASSEMBLAGE

2. Fixez la barre transversale (A) sur la boîte à prises (vendue séparément) avec les vis de boîte à prises (DD).

Quincaillerie utilisée

DD Vis de boîte à prises  x 2

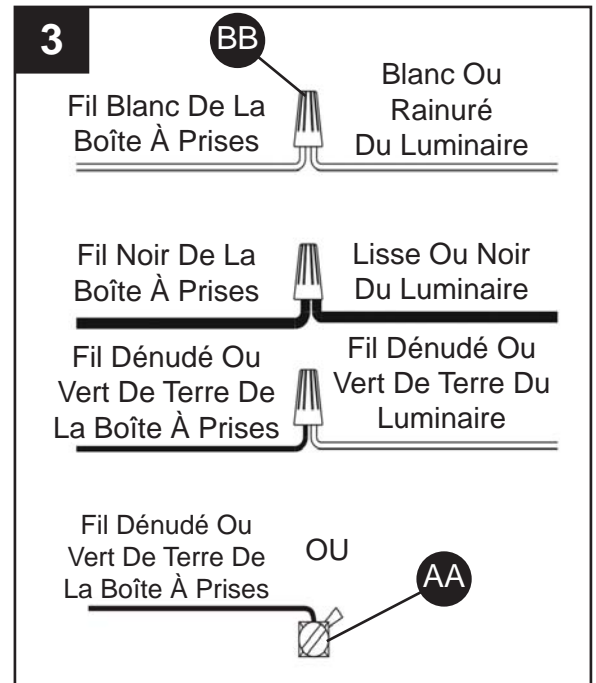


3. Attachez le fil de terre du luminaire à la vis de terre (AA) sur la barre transversale (A) ou au fil de terre se trouvant dans la boîte à prises (habituellement VERTE ou DÉNUDÉ). Si vous l'attachez au fil de terre dans la boîte à prises, il est impératif que la boîte à prises de votre maison soit correctement mise à la terre. Reliez le fil neutre (BLANC ou du côté RAINURÉ) du luminaire au fil neutre (habituellement BLANC) de la boîte à prises. Reliez le fil chargé (NOIR ou du côté LISSE) du luminaire au fil chargé (habituellement NOIR) de la boîte à prises. Joignez les fils à l'aide d'un capuchon de connexion (BB) et enroulez ce dernier de ruban isolant (non inclus) bien serré.

Quincaillerie utilisée

AA Vis de terre verte  x 1

BB Connecteur de fils  x 3



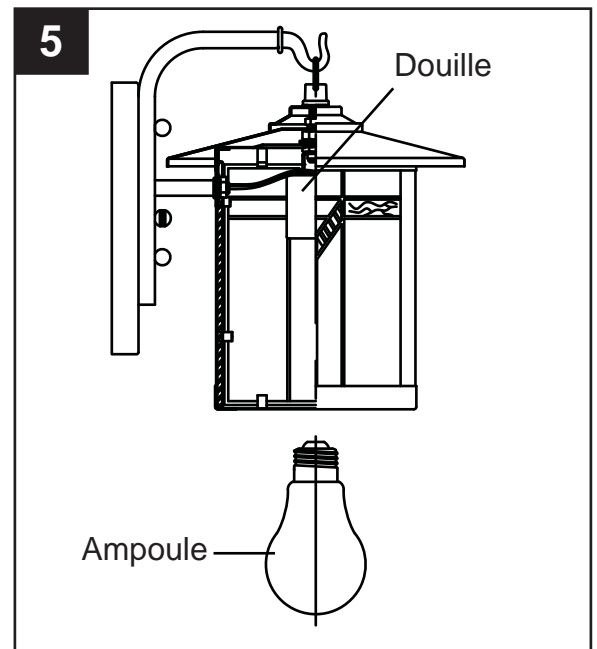
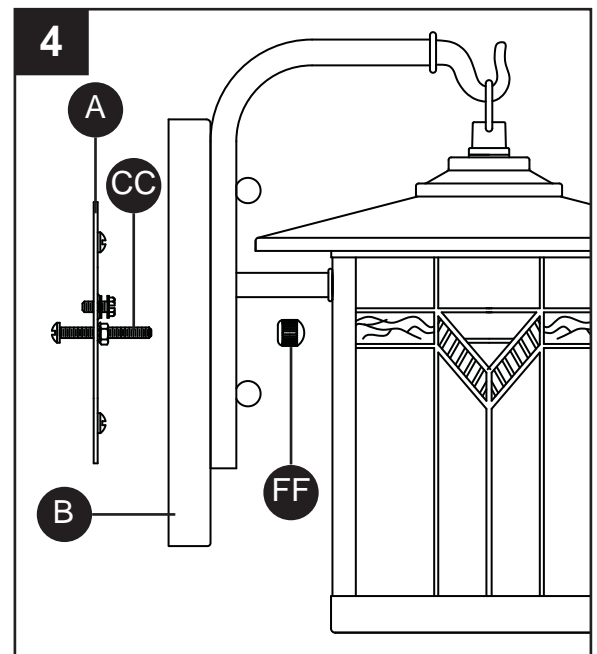
INSTRUCTIONS POUR L'ASSEMBLAGE

4. Rentrez soigneusement tous les fils dans la boîte à prises murale et positionnez corps du luminaire (B) sur la boîte à prises. Alignez les trous du socle de la base (B) avec les vis de montage (CC) fixées dans la traverse (A). Passez le luminaire sur les vis de montage (CC) et fixez-le en filetant les billes de montage (FF) sur l'extrémité de la vis. Serrez jusqu'à l'obtention d'un bon ajustement.

Quincaillerie utilisée

FF Sphère de montage  x 2

5. Insérez 1 ampoule à incandescence à culot moyen d'un maximum de 100 watts ou 1 ampoule fluocompacte à culot moyen avec ballast intégré d'un maximum de 18 watts (non incluses).



SOINET ENTRETIEN

- Nettoyez la surface de montage et le socle. Appliquez un produit de calfeutrage pour usage extérieur sur le dessus et sur les côtés du socle à la jonction de la surface de montage et du socle.
- N'appliquez pas le produit de calfeutrage sous le socle afin de permettre une évacuation adéquate de l'humidité.
- Essuyez au moyen d'un chiffon doux et propre ou d'un plumeau antistatique. Évitez toujours d'utiliser des produits chimiques rudes et des abrasifs pour nettoyer le luminaire puisqu'ils peuvent endommager le fini.

DÉPANNAGE

PROBLÈME	CAUSE POSSIBLE	ACTION CORRECTRICE
Les ampoules ne s'allument pas.	<ol style="list-style-type: none">1. L'ampoule est grillée.2. L'alimentation électrique est fermée.3. Connexion de fils défectueuse.4. Interrupteur défectueux.	<ol style="list-style-type: none">1. Remplacez l'ampoule.2. Assurez-vous que l'alimentation est mise en marche.3. Vérifiez les fils.4. Vérifiez ou remplacez l'interrupteur.
Le fusible saute ou le disjoncteur se déclenche lorsque la lumière est allumée.	Les fils sont croisés ou le fil d'alimentation se met à la terre.	Vérifiez la connexion des fils.

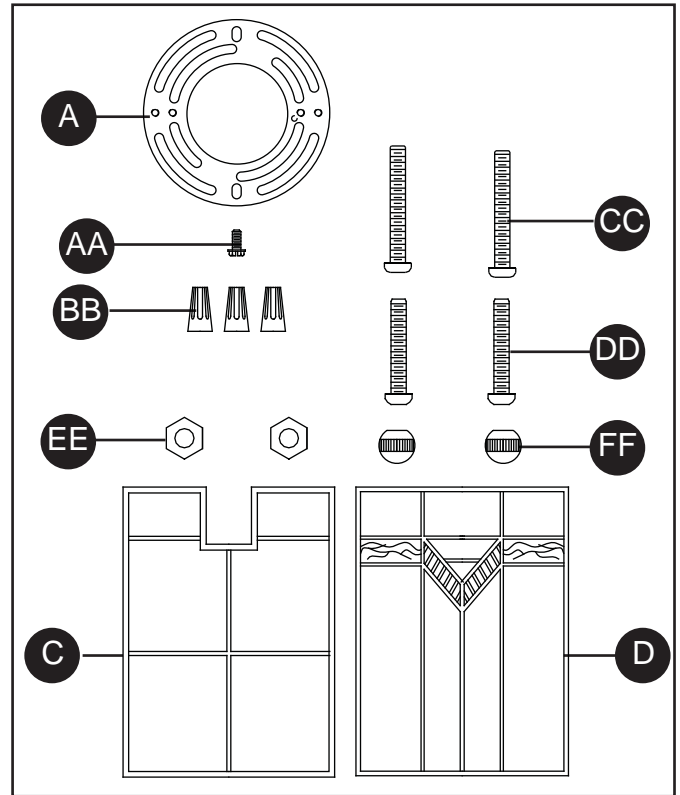
GARANTIE

Le fabricant garantit tous ses luminaires contre les défauts de fabrication de matériaux et de main d'oeuvre pendant cinq (5) an à compter de la date d'achat. Si pendant cette période, le produit s'avère défectueux en ce qui concerne les matériaux ou la main d'oeuvre, le produit peut être retourné, avec une copie du reçu d'achat original comme preuve d'achat, dans sa boîte originale au lieu de l'achat. Le fabricant, à sa discrétion, réparera ou remplacera le produit ou remboursera son prix d'achat original au consommateur. Cette garantie ne couvre pas les luminaires qui deviennent défectueux à cause d'une mauvaise utilisation, d'un dommage accidentel, d'une mauvaise manipulation et/ou installation et exclut spécifiquement la responsabilité pour les dommages directs, consécutifs ou indirects. Puisque certaines provinces ne permettent pas les exclusions ou les restrictions d'une garantie implicite, les exclusions et les restrictions précédentes peuvent ne pas s'appliquer à votre cas. Cette garantie vous confère des droits légaux précis. Vous pouvez avoir d'autres droits qui varient d'une province à l'autre.

LISTE DES PIÈCES DE RECHANGE

Pour vous procurer des pièces de rechange, appelez notre service à la clientèle au 1 866 439-9800, entre 8 h et 18 h (HNE), du lundi au jeudi, ou entre 8 h et 17 h (HNE), le vendredi.

PIÈCE	DESCRIPTION	PIÈCE N°
A	Barra transversale	9308KIT
AA	Vis de terre verte	
BB	Connecteur de fils	
CC	Vis de montage	
DD	Vis de boîte à prises	
EE	écrou hexagonal	
C	Panneau arrière Tiffany	G2722PA
D	Panneau avant Tiffany	G2721PA



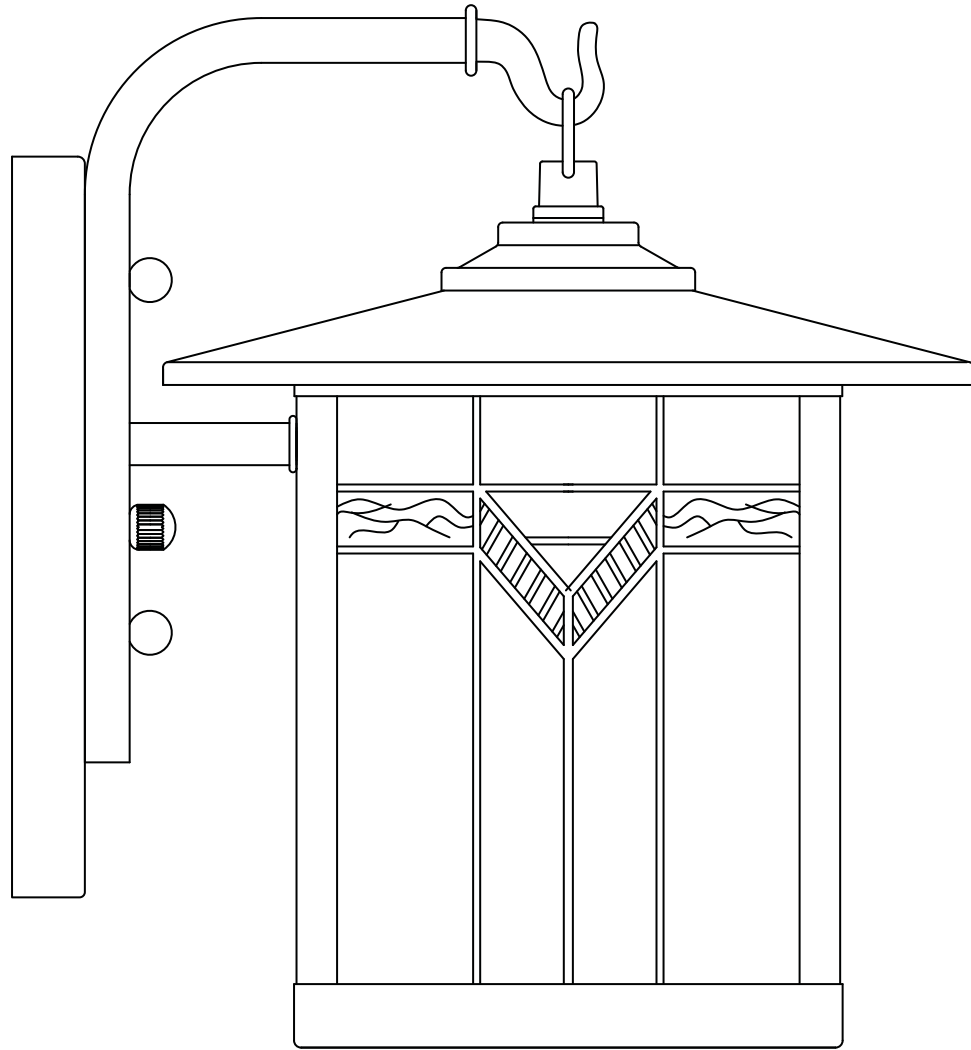
Imprimé en Chine

allen + roth® est une marque de commerce déposée de LF, LLC. Tous droits réservés.

Lowes.com/allenandroth **allen + roth**

allen + roth®

welcoming • sophisticated • inspiring



allen + roth® es una marca registrada de LF, LLC. Todos los derechos reservados.

ARTÍCULO #0314350

FAROL DE PARED

MODELO #LWS0547B

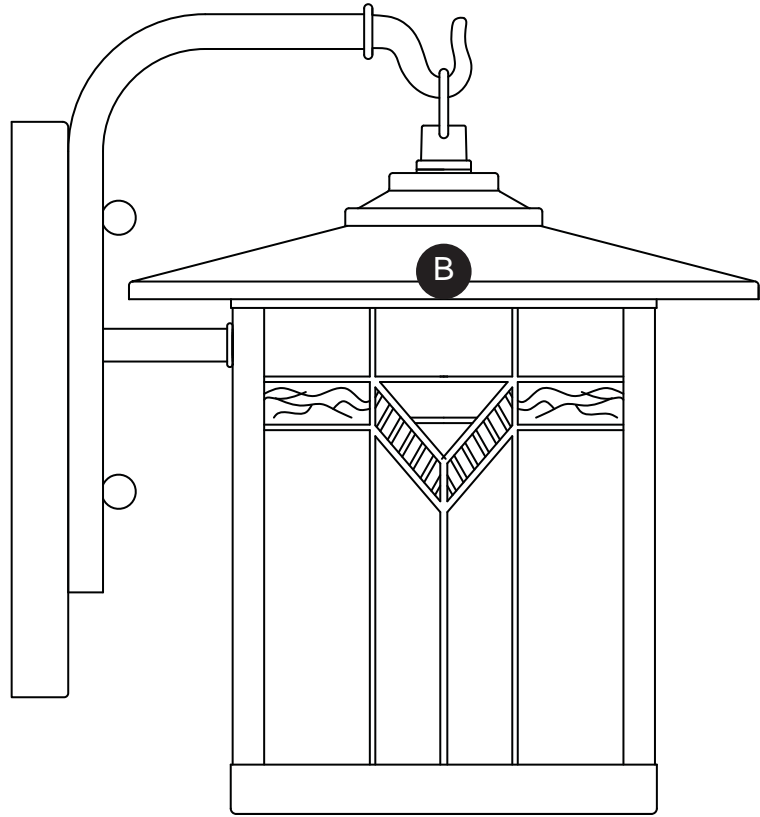
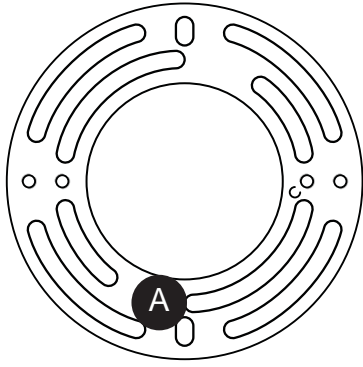
ADJUNTE SU RECIBO AQUÍ

Número de serie _____ Fecha de compra _____

¿Preguntas, problemas, piezas faltantes? Antes de volver a la tienda, llame a nuestro Departamento de Servicio al Cliente al 1-866-439-9800, de lunes a jueves de 8 a.m. a 6 p.m. y los viernes de 8 a.m. a 5 p.m., hora estándar del Este.





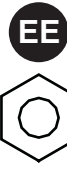

Lowes.com/allenandroth allen + roth

CONTENIDO DEL PAQUETE



PIEZA	DESCRIPCIÓN	CANTIDAD
A	Barra transversal	1
B	Cuerpo de la lámpara	1

ADITAMENTOS (se muestra en tamaño real)

					
Tornillo de conexión a tierra verde	Conector para cable	Tornillo de montaje	Tornillo de la caja de salida eléctrica	Tuerca hexagonal	Esferas de montaje
Qty. 1	Qty. 3	Qty. 2	Qty. 2	Qty. 2	Qty. 2

INFORMACIÓN DE SEGURIDAD

Lea y comprenda completamente este manual antes de intentar ensamblar, usar o instalar el producto.

ADVERTENCIA

- **RIESGO DE DESCARGA ELECTRICA:** antes de comenzar con la instalación, desconecte la electricidad en la caja de interruptores o caja de fusibles principal.
- **RIESGO DE INCENDIO:** utilice bombillas que coincidan con las marcas y/o rótulos de la lámpara.
- Para su seguridad, lea todas las instrucciones antes de comenzar con la instalación.
- Si tiene dudas acerca de la instalación eléctrica, comuníquese con un electricista profesional.
- Desconecte la electricidad en la lámpara antes de reemplazar la(s) bombilla(s).

PREPARACION

Antes de comenzar a ensamblar el producto, asegúrese de tener todas las piezas. Compare las piezas con la lista del contenido del paquete y los aditamentos mencionados anteriormente. No intente ensamblar el producto si falta alguna pieza o si éstas están dañadas. Póngase en contacto con el Departamento de Servicio al Cliente para obtener piezas de repuesto.

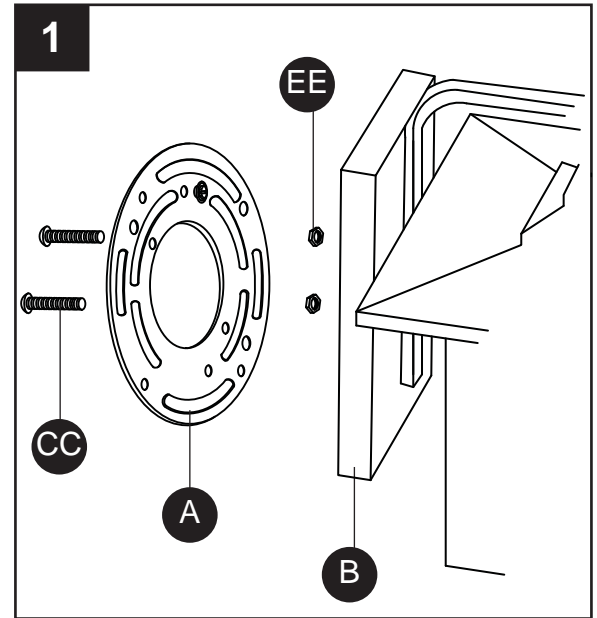
Tiempo de ensamblado aproximado: entre 20 y 30 minutos.

Herramientas necesarias para el ensamblado (no incluidas): destornillador de cabeza plana, Destornillador Phillips, Pinzas, Cinta aisladora, Tenazas, Gafas de seguridad, Escalera.

Herramientas útiles (no incluidas): pinzas pelacable

INSTRUCCIONES DE ENSAMBLAJE

1. Coloque la barra transversal (A) en la placa posterior de la lámpara (B) y alinee los orificios en la placa posterior con un juego de orificios roscados en la barra transversal (A). Coloque los tornillos de montaje (CC) en los orificios roscados alineados en la placa perforada (A) y enrosque las tuercas hexagonales pequeñas (EE) en los tornillos de montaje (CC), como se muestra.



Aditamentos utilizados

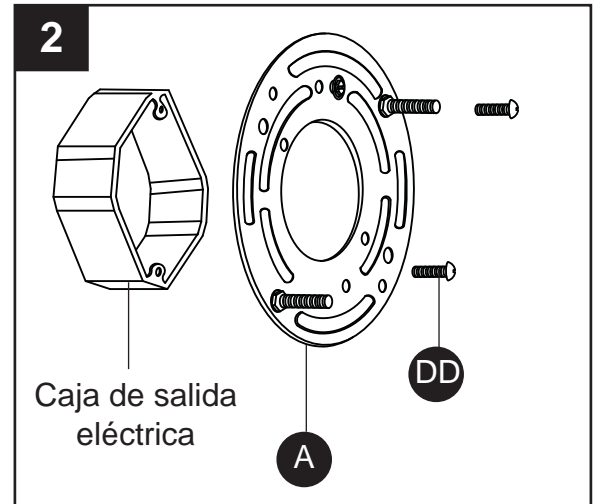
	Tornillo de montaje		x 2
	Tuerca hexagonal		x 2

INSTRUCCIONES DE ENSAMBLAJE

- Fije la barra transversal (A) a la caja de salida eléctrica (vendue séparément) con los tornillos correspondientes (DD).

Aditamentos utilizados

DD Tornillo de la caja de salida eléctrica x 2



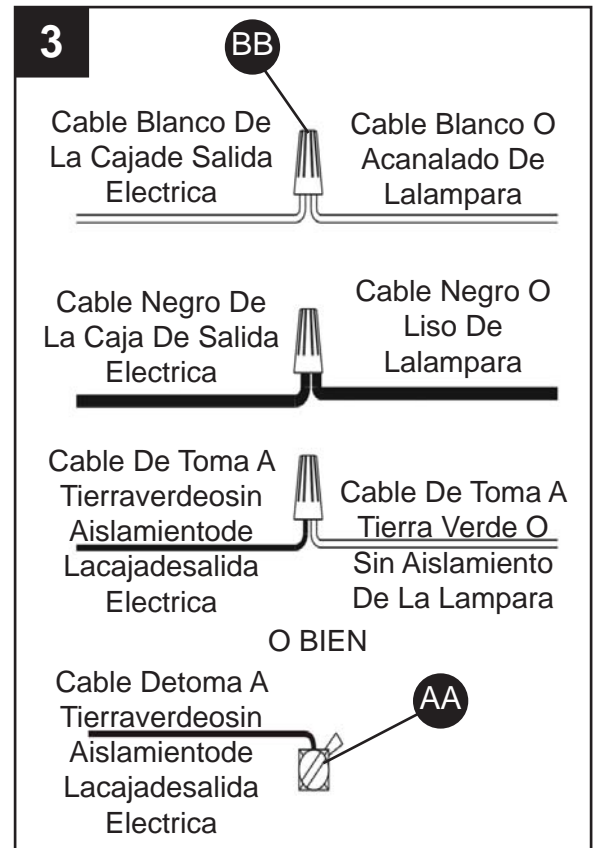
- Conecte el cable de conexión a tierra de la lámpara al tornillo de toma (AA) a tierra de la barra transversal (A) o al cable de toma a tierra de la caja de salida eléctrica (normalmente de color VERDE o SIN AISLAMIENTO). Si opta por conectarlo al cable de conexión a tierra de la caja de salida eléctrica, es imprescindible que la caja de salida eléctrica de su hogar este debidamente conectada a tierra. Conecte el cable neutro de la lámpara (del lado ACANALADO o BLANCO) al cable neutro (normalmente de color BLANCO) de la caja de salida eléctrica. Conecte el cable de suministro eléctrico de la lámpara (del lado LISO o NEGRO) al cable de suministro eléctrico (normalmente de color NEGRO) de la caja de salida eléctrica. Una los conductores con un conector de cables (BB) y envuelva firmemente dicho conector con cinta aislante (no incluida).

Aditamentos utilizados

AA Tornillo de conexión a tierra verde x 1



BB Conector para cable x 3



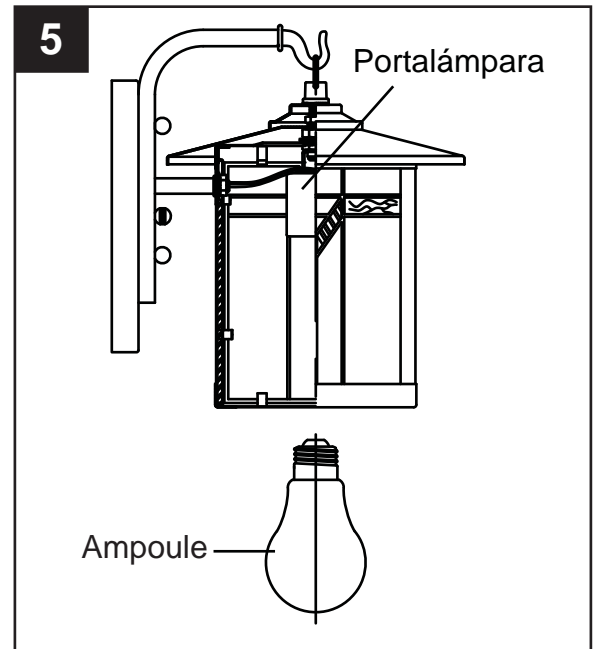
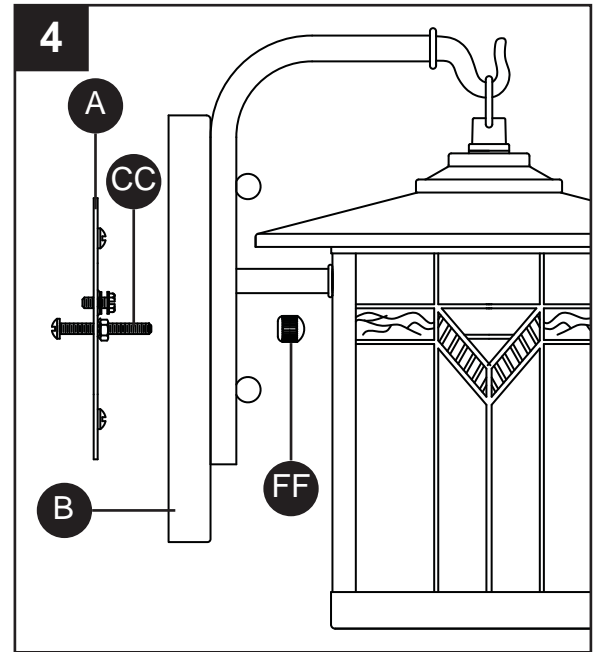
INSTRUCCIONES DE ENSAMBLAJE

4. Rentrez soigneusement tous les fils dans la boîte à prises murale et positionnez corps du luminaire (B) sur la boîte à prises. Alinee los orificios en la placa posterior de la lámpara (B) con los tornillos de montaje (CC) unidos a la barra transversal (A). Deslice la lámpara por sobre los tornillos de montaje (CC) y haga girar las bolas roscadas de montaje (FF) sobre el extremo de cada tornillo para fijarla. Ajustelas hasta que queden firmes.

Aditamentos utilizados

FF Esferas de montaje  x 2

5. Instale 1 bombilla incandescente de base media de 100 vatios como máximo o 1 bombilla CFL de base media con balastro y resorte de 18 vatios como máximo (ninguna se incluye).



CUIDADO Y MANTENIMIENTO

- Asegúrese de que la superficie de montaje y la placa posterior estén limpias. Aplique masilla de calafateo de uso en exteriores en la parte superior y en los lados de la placa posterior, en las zonas donde toque la superficie de montaje.
- No aplique la masilla en la parte inferior de la placa posterior para poder asegurar un adecuado drenaje de la humedad.
- Limpie el producto con un paño suave y seco o un plumero antiestático. No utilice productos químicos perjudiciales o abrasivos para limpiar la lámpara, ya que podrían dañar el acabado.

RESOLUCION DE PROBLEMAS

PROBLEMA	CAUSA POSIBLE	ACCIÓN CORRECTIVA
La bombilla no enciende.	<ol style="list-style-type: none">1. La bombilla está quemada.2. La corriente eléctrica está desconectada.3. Conexiones de los cables defectuosas.4. Interruptor defectuoso.	<ol style="list-style-type: none">1. Reemplace la bombilla.2. Asegúrese de que el suministro eléctrico esté conectado.3. Verifique la conexión de los cables.4. Pruebe o reemplace el interruptor.
El fusible se quema o los interruptores de circuito saltan cuando se enciende la luz.	Hay cables cruzados o el cable de suministro eléctrico no está conectado a tierra.	Verifique las conexiones de los cables.

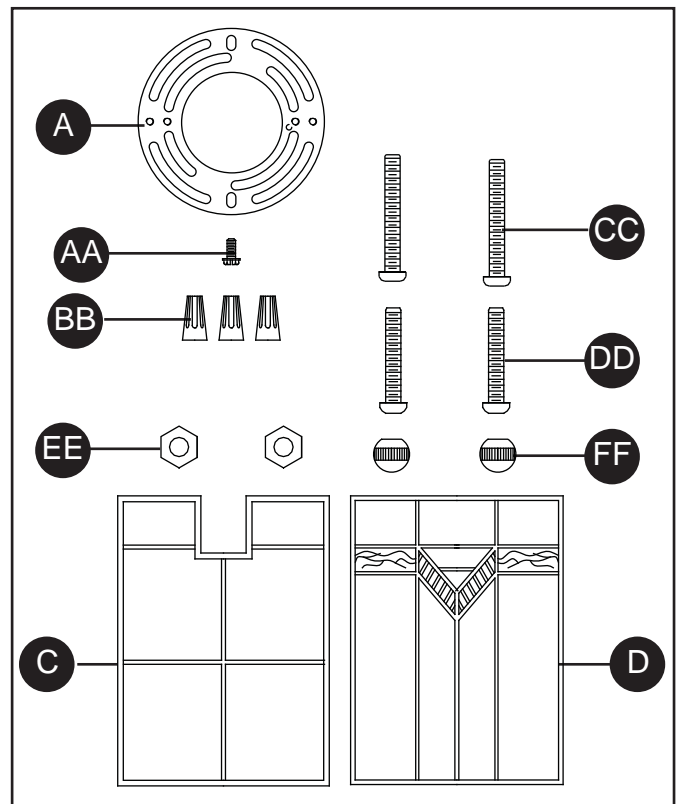
GARANTIA

El fabricante garantiza todos estos accesorios de iluminación contra defectos en los materiales y la fabricación por un período de cinco (5) años a partir de la fecha de compra. Si dentro de este período de garantía el producto resultara defectuoso en los materiales o fabricación, se deberá devolver al comercio donde se adquirió, junto con una copia del recibo de venta original como comprobante de compra en la caja original. El fabricante, a su elección, reparará o reemplazará el producto o reembolsará el precio de compra original al consumidor. Esta garantía no cubre lámparas defectuosas debido al uso indebido, daños accidentales, manipulación y/o instalación inadecuada y excluye especialmente la responsabilidad por daños directos, incidentales o emergentes. Algunos estados no permiten la exclusión o limitación de una garantía implícita; por lo tanto, las exclusiones o limitaciones antes mencionadas podrían no ser aplicables. Esta garantía le otorga derechos legales específicos. Asimismo, es posible que usted tenga otros derechos, los cuales varían según el estado.

LISTADO DE PIEZAS PARA REEMPLAZO

Para obtener piezas de repuesto, llame a nuestro Departamento de Servicio al Cliente al 1-866-439-9800, de lunes a jueves de 8 a.m. a 6 p.m. y los viernes de 8 a.m. a 5 p.m., hora estándar del Este.

PART	DESCRIPTION	PART #
A	Barra transversal	9308KIT
AA	Tornillo de conexión a tierra verde	
BB	Conector para cable	
CC	Tornillo de montaje	
DD	Tornillo de la caja de salida eléctrica	
EE	Tuercas hexagonales	
FF	Esferas de montaje	
C	Panel posterior Tiffany	G2722PA
D	Panel frontal Tiffany	G2721PA



Impreso en China

allen + roth® es una marca registrada de LF, LLC. Todos los derechos reservados.

Lowes.com/allenandroth **allen + roth**