

ITEM #0394650

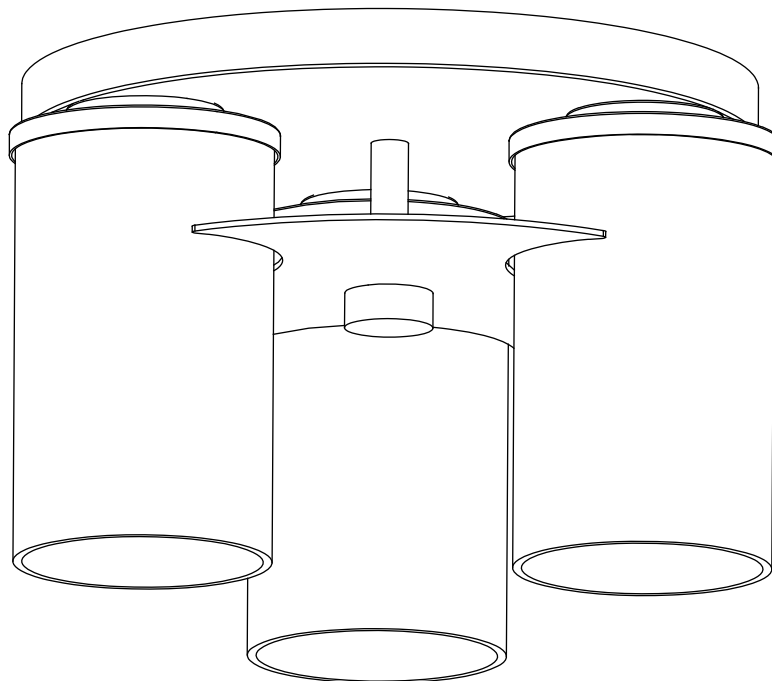
styleselections™

3-LIGHT FLUSHMOUNT CEILING FIXTURE

MODEL #LWS1011A1

Français p. 8

Español p. 15



ATTACH YOUR RECEIPT HERE

Serial Number _____ Purchase Date _____



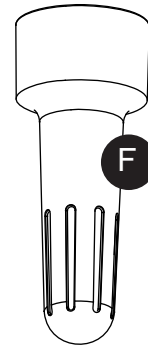
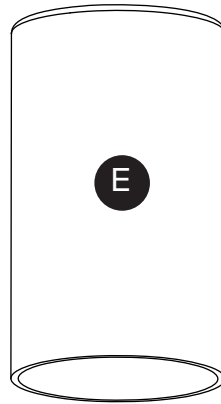
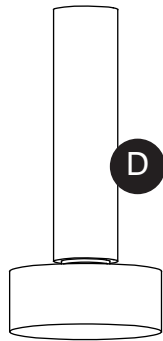
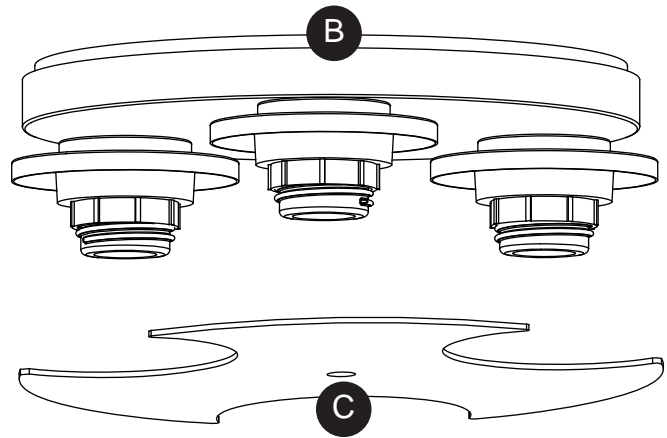
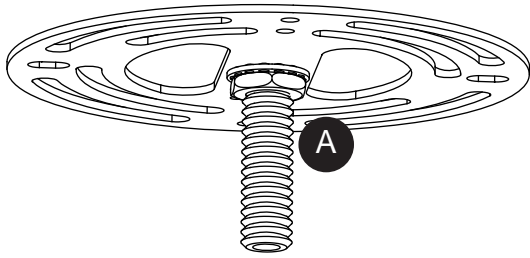
Questions, problems, missing parts? Before returning to your retailer, call our customer service department at 1-877-888-8225, 8 a.m. - 6 p.m., EST, Monday - Thursday, 8 a.m. - 5 p.m., EST, Friday.

EB1473

Lowes.com

styleselections™

PACKAGE CONTENTS



PART	DESCRIPTION	QUANTITY
A	Crossbar Assembly	1
B	Socket Assembly	1
C	Decorative Pan	1
D	Stem	1
E	Shade	3
F	Socket Collar Tool	1

HARDWARE CONTENTS (shown actual size)

AA

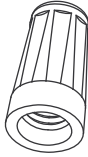


Green Ground
Screw

[preassembled
to Crossbar (A)]

Qty. 1

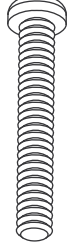
BB



Wire
Connector

Qty. 3

CC



Outlet
Box
Screw

Qty. 2

SAFETY INFORMATION

Please read and understand this entire manual before attempting to assemble, operate or install the product.

WARNING

- RISK OF ELECTRIC SHOCK - Before beginning installation, turn off electricity at the circuit breaker box or the main fuse box.
- RISK OF FIRE - Use bulbs specified by the markings and/or labels on the fixture.

CAUTION

- For your safety, read instructions completely before beginning installation.
- If in doubt about electrical installation, consult a licensed electrician.
- Turn off electricity to fixture before replacing the bulb(s).

PREPARATION

Before beginning assembly of product, make sure all parts are present. Compare parts with package contents list and hardware contents list. If any part is missing or damaged, do not attempt to assemble the product.

Estimated Assembly Time: 30 - 45 minutes

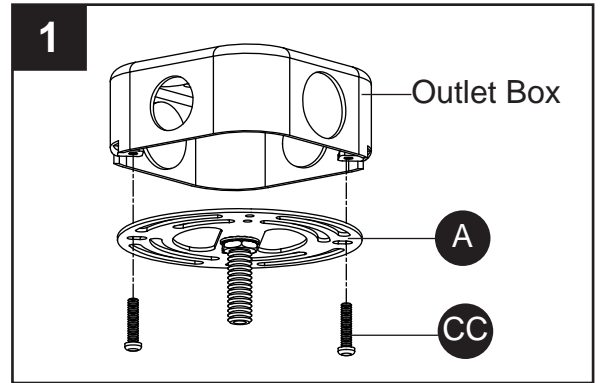
Tools Required for Assembly (not included): Flathead screwdriver, Phillips screwdriver, Pliers, Wire cutters, Electrical tape, Safety goggles and Ladder.

Helpful Tools (not included): Wire strippers

ASSEMBLY INSTRUCTIONS

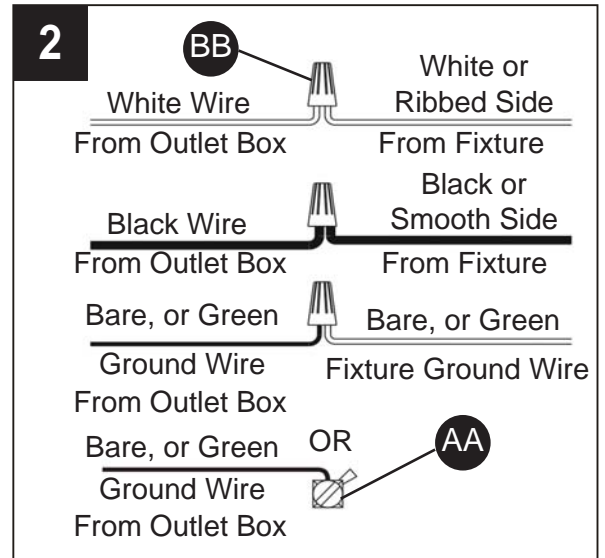
1. Secure the crossbar assembly (A) to the outlet box (not included) with outlet box screws (CC). Tighten until snug.

Hardware Used



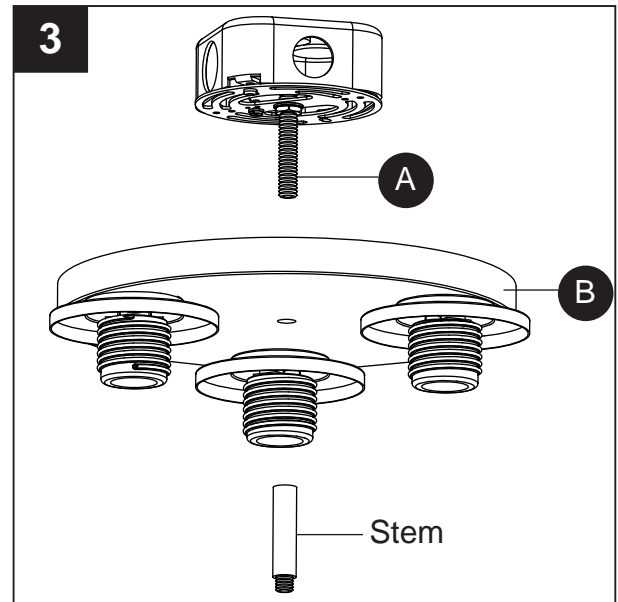
2. Attach ground fixture wire to either the green ground screw (AA) on crossbar (A) or to the ground wire in the outlet box (usually GREEN or BARE). If attaching fixture ground wire to the crossbar (A), it is imperative the outlet box in your home be properly grounded. Connect the neutral WHITE or RIBBED side fixture wire to the neutral usually WHITE wire from the outlet box. Connect the hot BLACK or SMOOTH side fixture wire to the hot usually BLACK wire from the outlet box. Fasten wires together with a wire connector (BB) and tightly wrap wire connector (BB) with electrical tape (not included).

Hardware Used

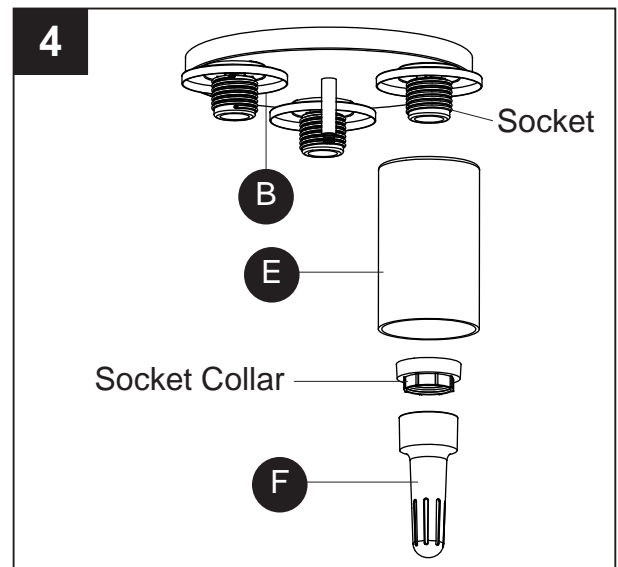


ASSEMBLY INSTRUCTIONS

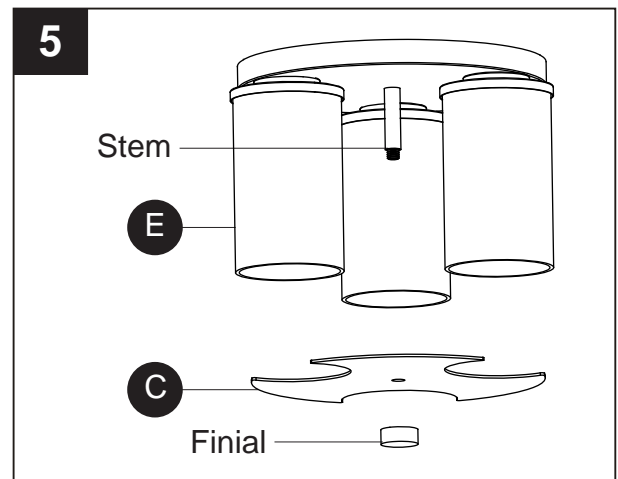
3. Remove the preassembled finial from stem (D). Pass center hole of ceiling canopy on the socket assembly (B) over the nipple of the crossbar assembly (A), securing with stem (D). Tighten until the ceiling canopy is flush against the ceiling.



4. Remove the socket collars from the socket assembly (B). Place the shades (E) over the sockets and re-attach socket collars. Secure using socket collar tool (F).

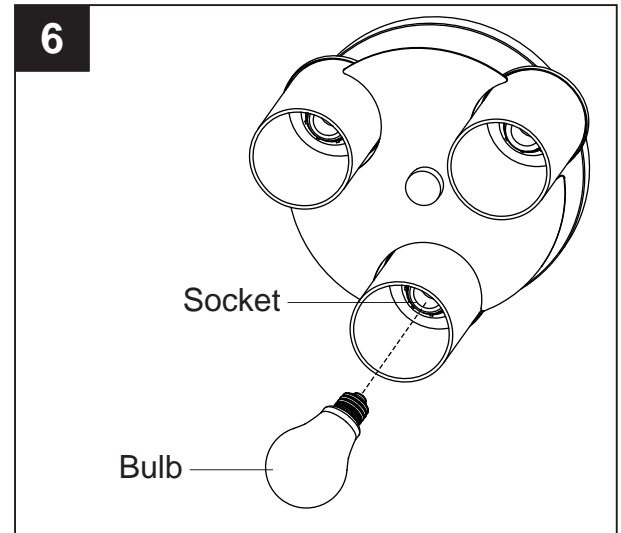


5. Place the decorative pan (C) over stem (D), securing with previously removed finial. Hand tighten until snug.



ASSEMBLY INSTRUCTIONS

6. Install the bulbs (not included). Use 100-watt max. standard-base incandescent bulbs or 13-watt max. standard-base spring self-ballasted CFLs.



CARE AND MAINTENANCE

- Wipe clean using soft, dry cloth or static duster. Always avoid using harsh chemicals and abrasives to clean fixture as they may damage the finish.

TROUBLESHOOTING

PROBLEM	POSSIBLE CAUSE	CORRECTIVE ACTION
Bulbs will not light.	<ol style="list-style-type: none">1. Bulb is burned out.2. Power is off.3. Faulty wire connection.4. Faulty switch.	<ol style="list-style-type: none">1. Replace light bulb.2. Make sure power supply is on.3. Check wiring.4. Test or replace the switch.
Fuse blows or the circuit breaker trips when light is turned on.	Crossed wires or power wire is grounding out.	Check wire connection.

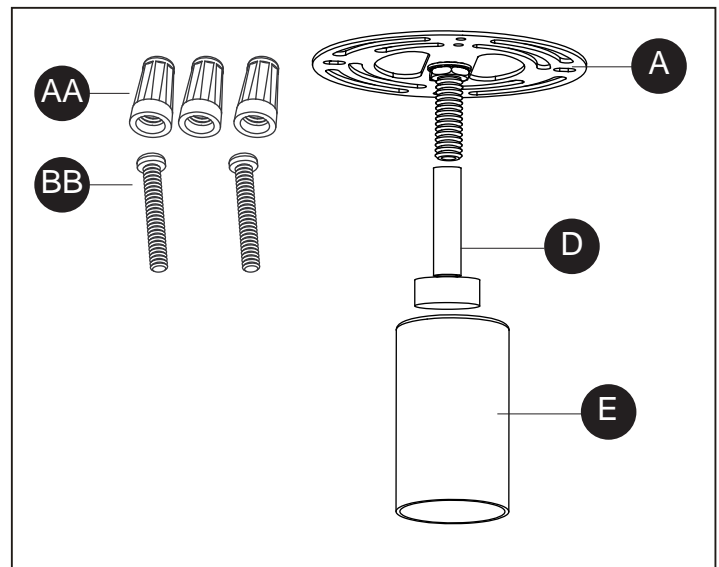
WARRANTY

The manufacturer warrants all of its lighting fixtures against defects in materials and workmanship for one (1) year from the date of purchase. If within this period the product is found to be defective in material or workmanship, the product must be returned, with a copy of the original sales receipt as proof of purchase in the original carton, to the place of purchase. The manufacturer will, at its option, repair, replace or refund the original purchase price to the consumer. This warranty does not cover fixtures becoming defective due to misuse, accidental damage, improper handling and/or installation and specifically excludes liability for direct, incidental or consequential damages. As some states do not allow exclusions or limitations on an implied warranty, the above exclusions and limitations may not apply to you. This warranty gives you specific legal rights. You may have other rights that vary from state to state.

REPLACEMENT PARTS LIST

For replacement parts, call our customer service department at 1-877-888-8225, 8 a.m. - 6 p.m., EST, Monday - Thursday, 8 a.m. - 5 p.m., EST, Friday.

PART	DESCRIPTION	NUMBER
A	Crossbar Assembly	9568KIT
AA	Wire Connector	
BB	Outlet Box Screw	
D	Stem	G3331SH
E	Shade	



Printed in China

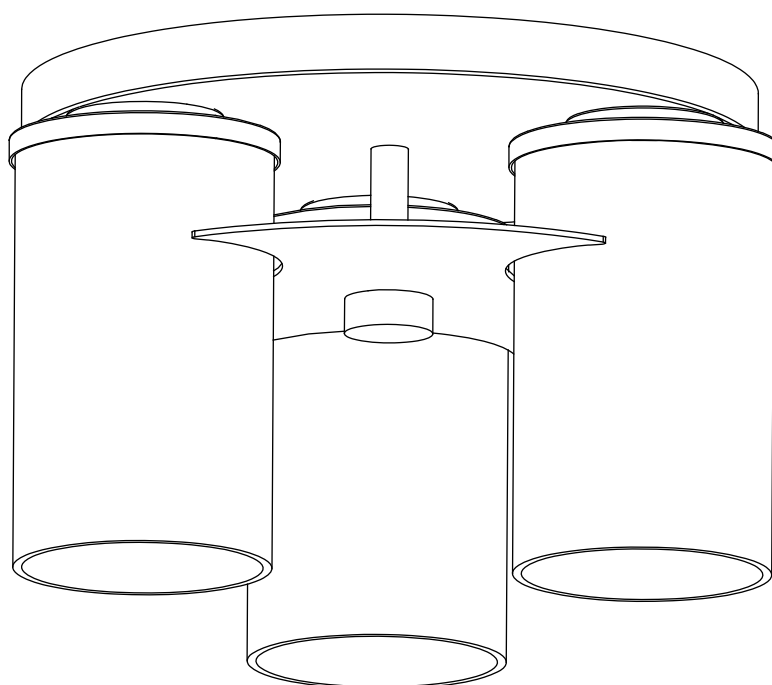
Style Selections® is a registered trademark of LF, LLC.
All rights reserved.

Lowes.com

styleselections

PLAFONNIER ENCASTRÉ À TROIS LUMIÈRES

MODÈLE N°LWS1011A1



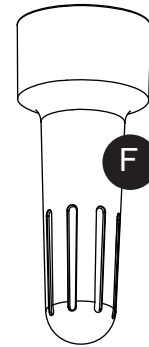
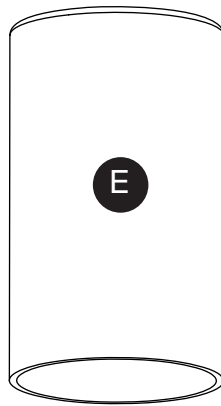
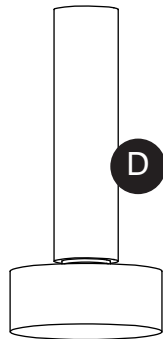
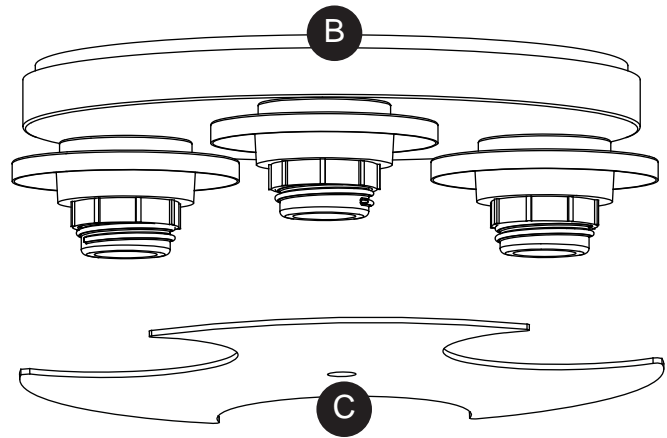
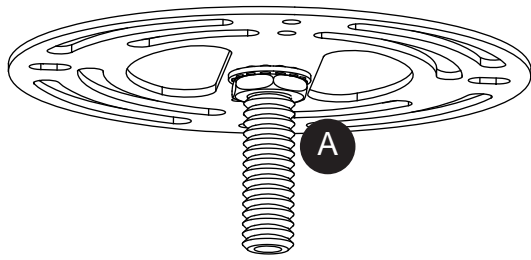
JOINDRE LE REÇU ICI

Numéro de série _____ Date d'achat _____



Des questions, des problèmes, des pièces manquantes? Avant de retourner l'article à votre détaillant, appelez notre service à la clientèle au 1 877 888-8225, entre 8 h et 18 h (HNE), du lundi au jeudi, ou entre 8 h et 17 h (HNE), le vendredi.

CONTENU DE L'EMBALLAGE



PIÈCE	DESCRIPTION	QUANTITÉ
A	Ensemble de traverse	1
B	Ensemble de douille	1
C	Plaque décorative	1
D	Tige	1
E	Abat-jour	3
F	Clé pour bague de douille	1

QUINCAILLERIE INCLUSE (grandeur réelle)

AA



Vis de mise à la terre verte
(préassemblée au support de montage [A])

Qty. 1

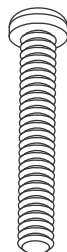
BB



Capuchon de connexion

Qty. 3

CC



Vis pour boîte de sortie

Qty. 2

CONSIGNES DE SÉCURITÉ

Veuillez vous assurer de lire et de comprendre l'intégralité de ce manuel avant d'assembler, d'utiliser ou d'installer ce produit.

AVERTISSEMENT

- **RISQUE DE CHOC ÉLECTRIQUE** - Avant de commencer l'installation, coupez l'électricité au niveau de la boîte de disjoncteurs ou du coffret à fusibles principal.
- **RISQUE D'INCENDIE** - Utilisez les ampoules précisées par les marques et/ou les étiquettes sur le luminaire.

MISE EN GARDE

- Pour votre sécurité, lisez les instructions au complet avant de commencer l'installation.
- En cas de doute au sujet de l'installation électrique, consultez un électricien agréé.
- Coupez l'électricité vers le luminaire avant de remplacer l'ampoule ou les ampoules.

PRÉPARATION

Avant de commencer l'assemblage du produit, assurez-vous d'avoir toutes les pièces. Comparez les pièces avec la liste du contenu de l'emballage et celle de la quincaillerie ci-dessus. S'il y a des pièces manquantes ou endommagées, ne tentez pas d'assembler le produit.

Durée d'assemblage prévue: 30 à 45 minutes.

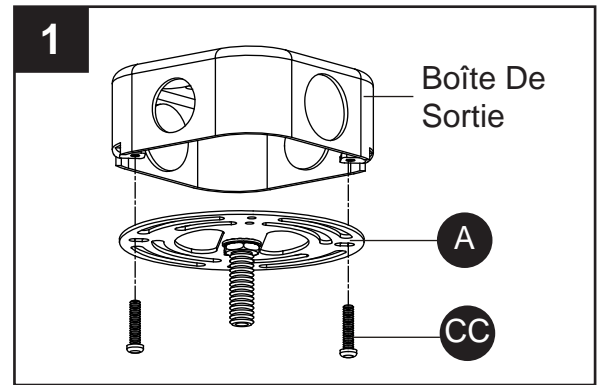
Outils requis pour l'assemblage (non compris) : Tournevis plat, Tournevis cruciforme, Pincés, Cisaille, Ruban isolant, Lunettes de sécurité, Échelle.

Outils utiles (non compris) : Pincés à dénuder

INSTRUCTIONS POUR L'ASSEMBLAGE

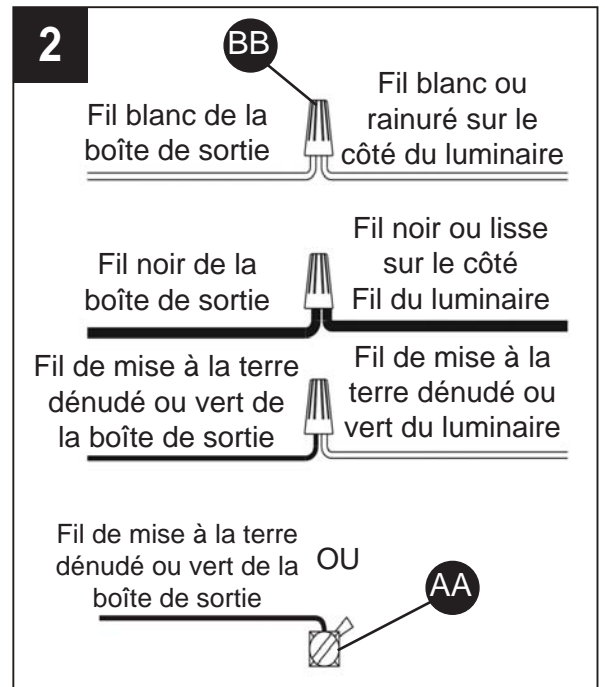
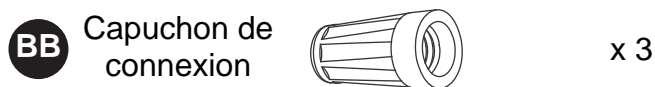
1. Fixez l'ensemble de traverse (A) à la boîte de sortie (non incluse) à l'aide des vis de boîte de sortie (CC). Serrez fermement.

Quincaillerie utilisée



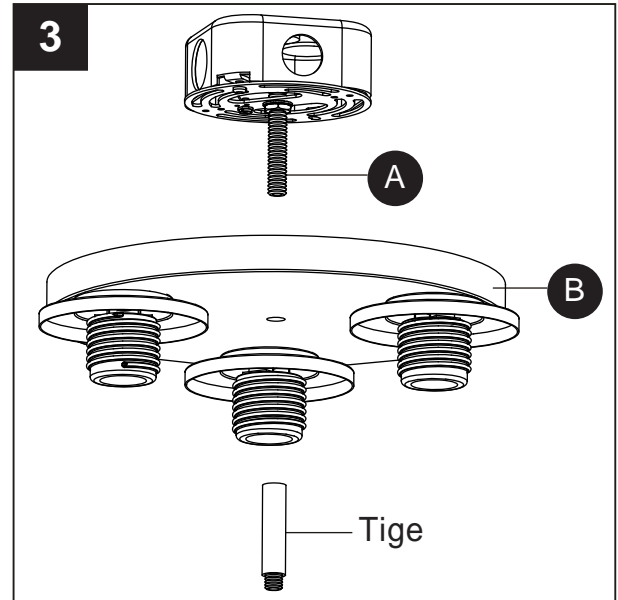
2. Fixez le fil de mise à la terre à la vis de mise à la terre verte (AA) de l'ensemble de traverse (A) ou au fil de mise à la terre de la boîte de sortie (fil habituellement VERT ou DÉNUDÉ É). Si vous attachez le fil de mise à la terre du luminaire à la traverse, il est essentiel que la boîte de sortie de votre maison soit correctement mise à la terre. Raccordez le fil neutre du luminaire (BLANC ou NERVURÉ sur le côté) au fil neutre (généralement BLANC) de la boîte de sortie. Raccordez le fil chargé du luminaire (NOIR ou LISSE sur le côté) au fil chargé (généralement NOIR) de la boîte de sortie. Joignez les fils à l'aide d'un capuchon de connexion (BB) et enroulez ce dernier de ruban isolant (non inclus) bien serré.

Quincaillerie utilisée

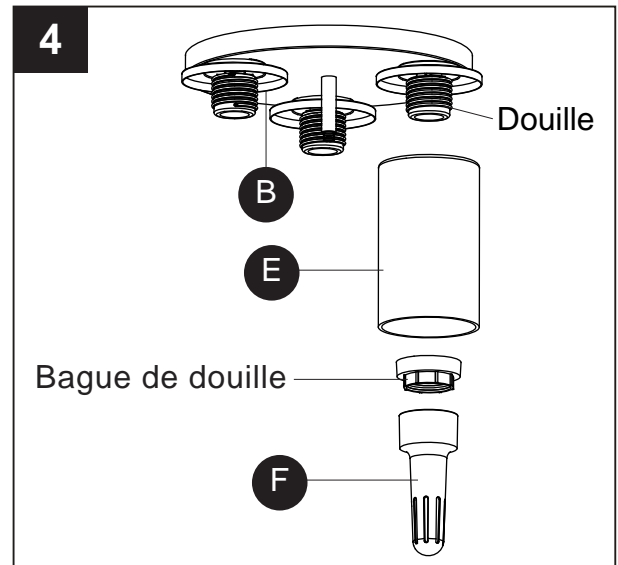


INSTRUCTIONS POUR L'ASSEMBLAGE

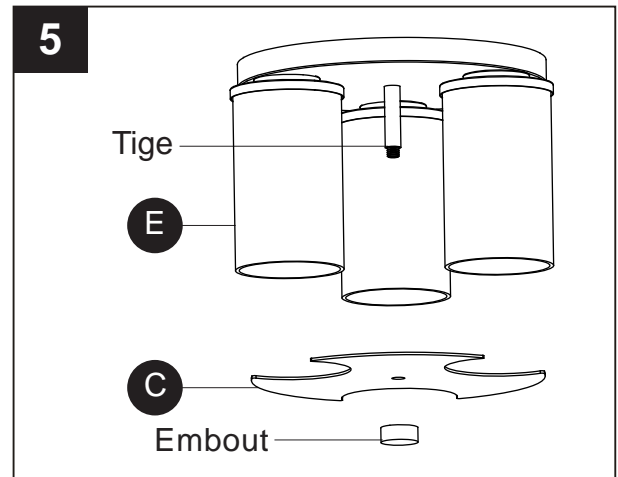
3. Retirez l'embout préassemblé de la tige (D). Insérez la tige filetée de l'ensemble de traverse (A) dans le trou central du couvercle sur l'ensemble de douille (B) et fixez le tout à l'aide de la tige (D). Serrez jusqu'à ce que le couvercle soit de niveau contre le plafond.



4. Retirez les bagues de douille de l'ensemble de douille (B). Placez les abat-jour (E) sur les douilles et fixez les bagues de douille de nouveau. Fixez-les à l'aide de la clé pour bague de douille (F).

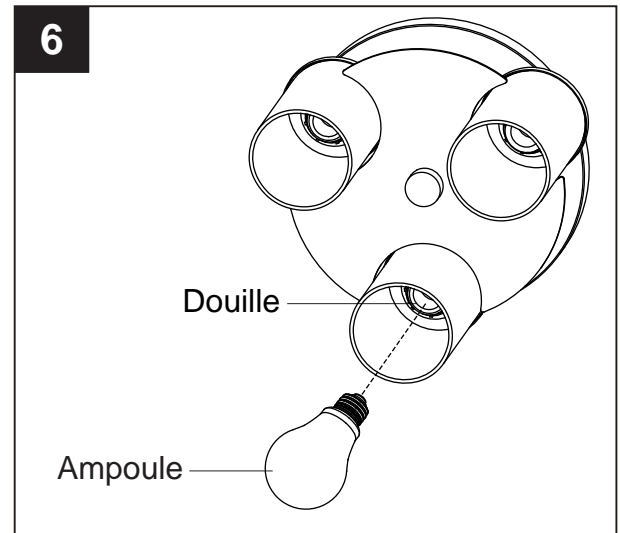


5. Placez la plaque décorative (C) sur la tige (D) et fixez-la à l'aide de l'embout retiré précédemment. Serrez fermement à la main.



ASSEMBLY INSTRUCTIONS

6. Posez les ampoules (non incluses). Utilisez des ampoules à incandescence à culot standard d'un maximum de 100 watts ou des ampoules fluocompactes à culot standard avec ballast intégré d'un maximum de 13 watts.



SOINET ENTRETIEN

- Essuyez au moyen d'un chiffon doux et propre ou d'un plumeau antistatique. Évitez toujours d'utiliser des produits chimiques rudes et des abrasifs pour nettoyer le luminaire puisqu'ils peuvent endommager le fini.

DÉPANNAGE

PROBLÈME	CAUSE POSSIBLE	ACTION CORRECTRICE
Les ampoules ne s'allument pas.	<ol style="list-style-type: none">1. L'ampoule est grillée.2. L'alimentation électrique est fermée.3. Connexion de fils défectueuse.4. Interrupteur défectueux.	<ol style="list-style-type: none">1. Remplacez l'ampoule.2. Assurez-vous que l'alimentation est mise en marche.3. Vérifiez les fils.4. Vérifiez ou remplacez l'interrupteur.
Le fusible saute ou le disjoncteur se déclenche lorsque la lumière est allumée.	Les fils sont croisés ou le fil d'alimentation se met à la terre.	Vérifiez la connexion des fils.

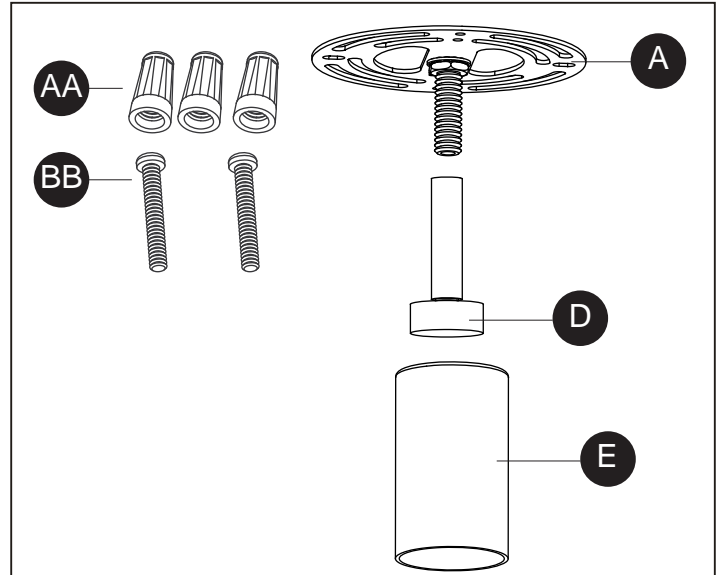
GARANTIE

Le fabricant garantit tous ses luminaires contre les défauts de fabrication de matériaux et de main d'oeuvre pendant un (1) an à compter de la date d'achat. Si pendant cette période, le produit s'avère défectueux en ce qui concerne les matériaux ou la main d'oeuvre, le produit peut être retourné, avec une copie du reçu d'achat original comme preuve d'achat, dans sa boîte originale au lieu de l'achat. Le fabricant, à sa discrétion, réparera ou remplacera le produit ou remboursera son prix d'achat original au consommateur. Cette garantie ne couvre pas les luminaires qui deviennent défectueux à cause d'une mauvaise utilisation, d'un dommage accidentel, d'une mauvaise manipulation et/ou installation et exclut spécifiquement la responsabilité pour les dommages directs, consécutifs ou indirects. Puisque certaines provinces ne permettent pas les exclusions ou les restrictions d'une garantie implicite, les exclusions et les restrictions précédentes peuvent ne pas s'appliquer à votre cas. Cette garantie vous confère des droits légaux précis. Vous pouvez avoir d'autres droits qui varient d'une province à l'autre.

LISTE DES PIÈCES DE RECHANGE

Pour vous procurer des pièces de rechange, appelez notre service à la clientèle au 1 877 888-8225, entre 8 h et 18 h (HNE), du lundi au jeudi, ou entre 8 h et 17 h (HNE), le vendredi.

PIÈCE	DESCRIPTION	NOMBRE
A	Ensemble de traverse	9568KIT
AA	Capuchon de connexion	
BB	Vis pour boîte de sortie	
D	Tige	
E	Abat-jour	G3331SH



Imprimé en Chine

Style Selections® est une marque de commerce déposée de LF, LLC. Tous droits réservés.

Lowes.com

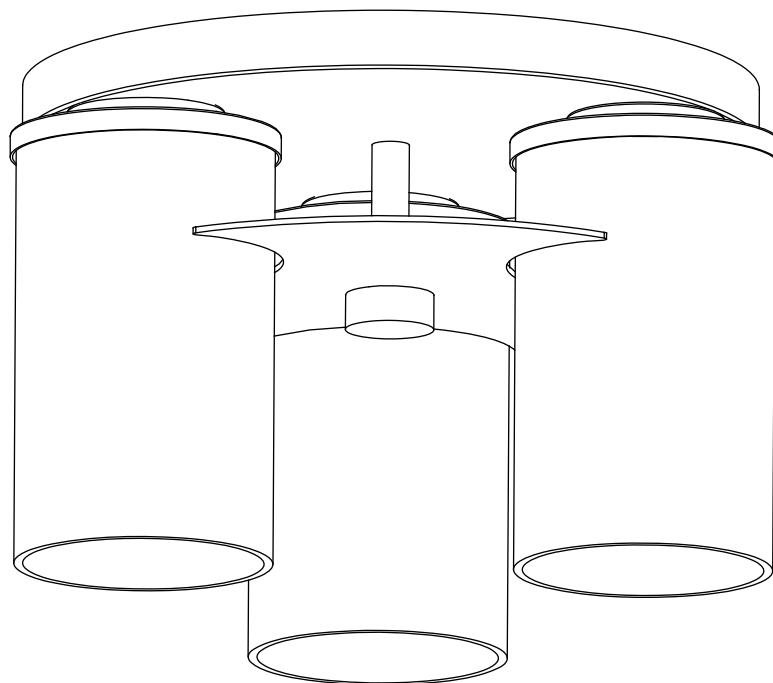
styleselections

styleselections™

ARTÍCULO #0394650

LÁMPARA DE TECHO DE MONTAJE AL RAS DE 3 LUCES

MODELO #LWS1011A1



ADJUNTE SU RECIBO AQUÍ

Número de serie _____ Fecha de compra _____

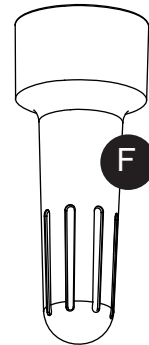
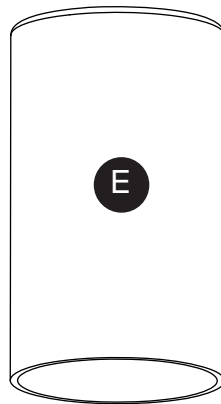
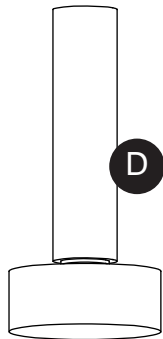
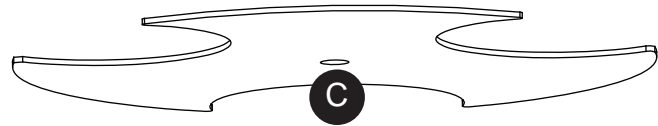
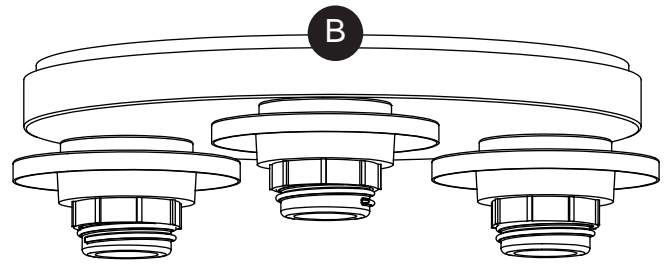
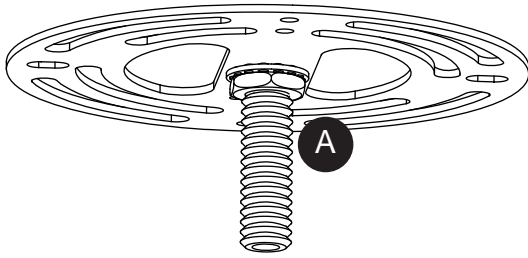


¿Preguntas, problemas, piezas faltantes? Antes de volver a la tienda, llame a nuestro Departamento de Servicio al Cliente al 1-877-888-8225, de lunes a jueves de 8 a.m. a 6 p.m. y los viernes de 8 a.m. a 5 p.m., hora estándar del Este.

Lowes.com

styleselections™

CONTENIDO DEL PAQUETE



PIEZA	DESCRIPCIÓN	CANTIDAD
A	Ensamble de la placa perforada	1
B	Ensamble del portalámpara	1
C	Bandeja decorativa	1
D	Vástago	1
E	Pantalla	3
F	Herramienta para el anillo del portalámpara	1

ADITAMENTOS (se muestra en tamaño real)

AA



Tornillo verde
de puesta
a tierra

[preensamblado
a la placa
perforada (A)]

Qty. 1

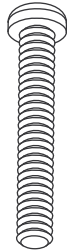
BB



Conector
de cables

Qty. 3

CC



Tornillo para
la caja
de salida

Qty. 2



INFORMACIÓN DE SEGURIDAD

Lea y comprenda completamente este manual antes de intentar ensamblar, usar o instalar el producto.

ADVERTENCIA

- **RIESGO DE DESCARGA ELECTRICA:** antes de comenzar con la instalación, desconecte la electricidad en la caja de interruptores o caja de fusibles principal.
- **RIESGO DE INCENDIO:** utilice bombillas que coincidan con las marcas y/o rótulos de la lámpara.

PRECAUCION

- Para su seguridad, lea todas las instrucciones antes de comenzar con la instalación.
- Si tiene dudas acerca de la instalación eléctrica, comuníquese con un electricista profesional.
- Desconecte la electricidad en la lámpara antes de reemplazar la(s) bombilla(s).

PREPARACION

Antes de comenzar a ensamblar el producto, asegúrese de tener todas las piezas. Compare las piezas con la lista del contenido del paquete y los aditamentos mencionados anteriormente. No intente ensamblar el producto si falta alguna pieza o si éstas están dañadas.

Tiempo de ensamblado aproximado: entre 30 y 45 minutos.

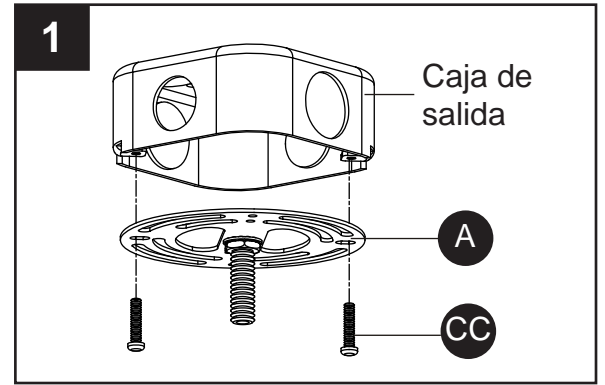
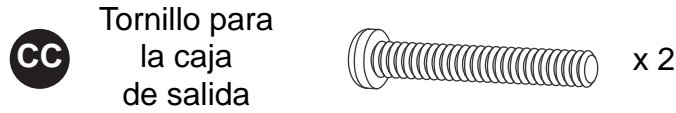
Herramientas necesarias para el ensamblado (no incluidas): destornillador de cabeza plana, Destornillador Phillips, Pinzas, Cinta aisladora, Tenazas, Gafas de seguridad, Escalera.

Herramientas útiles (no incluidas): pinzas pelacable

INSTRUCCIONES DE ENSAMBLAJE

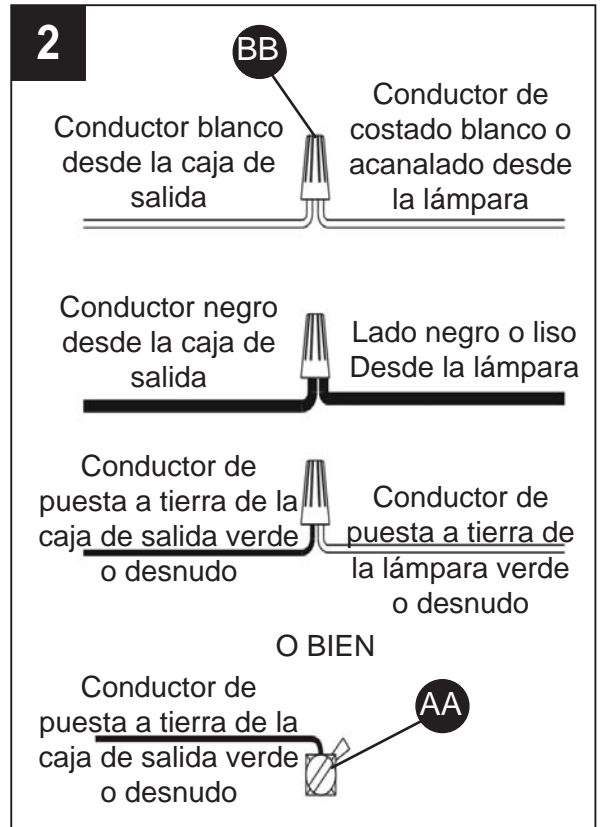
1. Asegure el ensamble de la placa perforada (A) a la caja de salida (no se incluye) con los tornillos para la caja de salida (CC). Apriete hasta que queden ajustados.

Aditamentos utilizados



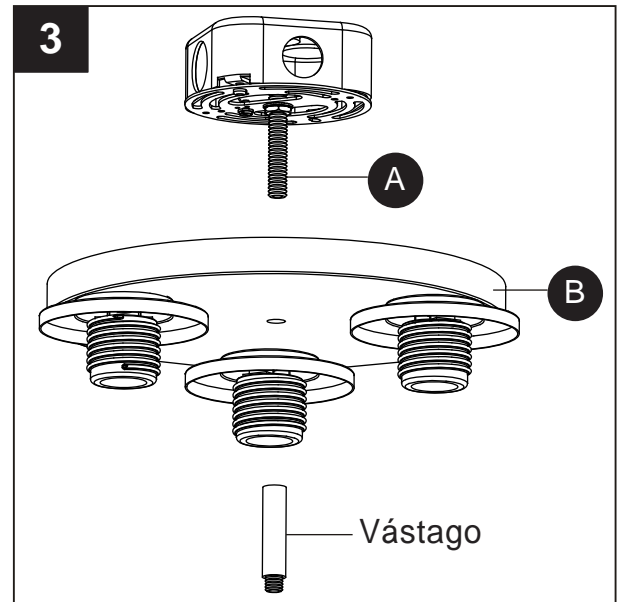
2. Fije el conductor de tierra de la lámpara al tornillo verde de puesta tierra (AA) en la placa perforada (A) o al conductor de tierra de la caja de salida (que generalmente es un conductor VERDE o DESNUDO). Si fija el conductor de tierra de la lámpara a la placa perforada (A), es fundamental que la caja de salida en su hogar esté correctamente conectada a tierra. Conecte el conductor neutro de la lámpara, BLANCO o ESTRIADO a los costados, al conductor neutro, generalmente BLANCO, de la caja de salida. Conecte el conductor de corriente, NEGRO o LISO en los costados, de la lámpara al conductor de corriente, generalmente NEGRO, de la caja de salida. Una los conductores con un conector de cables (BB) y envuelva firmemente dicho conector (BB) con cinta aislante (no incluida).

Aditamentos utilizados

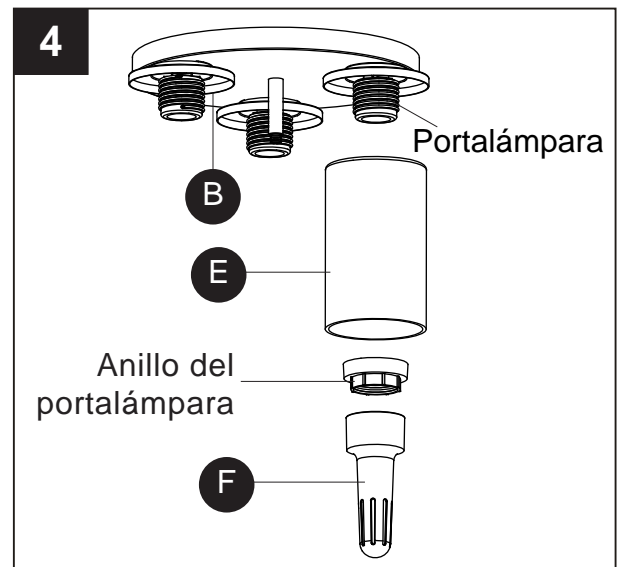


INSTRUCCIONES DE ENSAMBLAJE

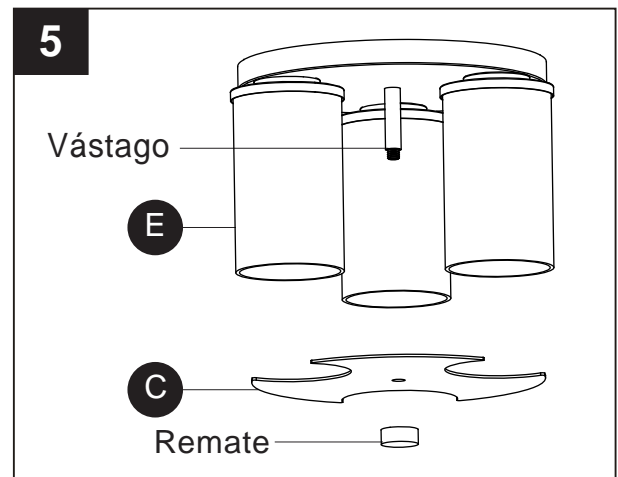
3. Retire el remate preensamblado del vástago (D). Pase el orificio central de la cubierta del techo en el ensamble del portalámpara (B) sobre el manguito roscado del ensamble de la placa perforada (A) y asegúrelo con el vástago (D). Apriete hasta que la cubierta del techo esté al ras del techo.



4. Retire los anillos de los portalámparas del ensamble de los portalámparas (B). Coloque las pantallas (E) sobre los portalámparas y vuelva a colocar los anillos de los portalámparas. Asegure usando la herramienta para anillos de portalámpara (F).

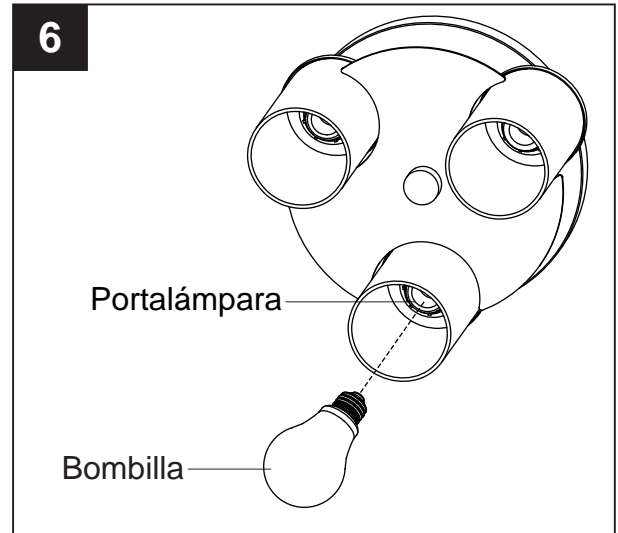


5. Coloque la bandeja decorativa (C) sobre el vástago (D) y asegure con el remate que retiró previamente. Apriete a mano hasta que esté ajustado.



INSTRUCCIONES DE ENSAMBLAJE

6. Instale las bombillas (no se incluyen). Use bombillas incandescentes de base estándar de 100 vatios como máximo o bombillas CFL con balastro y resorte de base estándar de 13 vatios como máximo.



CUIDADO Y MANTENIMIENTO

- Limpie el producto con un paño suave y seco o un plumero antiestático. No utilice productos químicos perjudiciales o abrasivos para limpiar la lámpara, ya que podrían dañar el acabado.

RESOLUCION DE PROBLEMAS

PROBLEMA	CAUSA POSIBLE	ACCIÓN CORRECTIVA
La bombilla no enciende.	<ol style="list-style-type: none"> 1. La bombilla está quemada. 2. La corriente eléctrica está desconectada. 3. Conexiones de los cables defectuosas. 4. Interruptor defectuoso. 	<ol style="list-style-type: none"> 1. Reemplace la bombilla. 2. Asegúrese de que el suministro eléctrico esté conectado. 3. Verifique la conexión de los cables. 4. Pruebe o reemplace el interruptor.
El fusible se quema o los interruptores de circuito saltan cuando se enciende la luz.	Hay cables cruzados o el cable de suministro eléctrico no está conectado a tierra.	Verifique las conexiones de los cables.

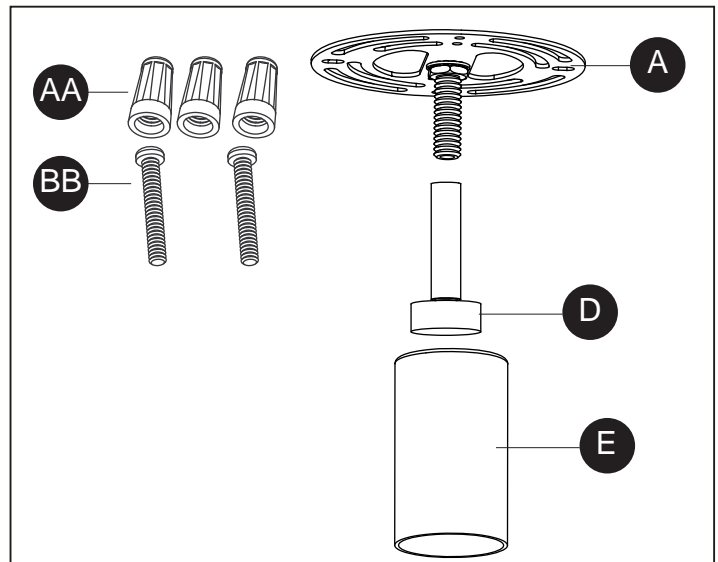
GARANTIA

El fabricante garantiza todos estos accesorios de iluminación contra defectos en los materiales y la fabricación por un período de un (1) año a partir de la fecha de compra. Si dentro de este período de garantía el producto resultara defectuoso en los materiales o fabricación, se deberá devolver al comercio donde se adquirió, junto con una copia del recibo de venta original como comprobante de compra en la caja original. El fabricante, a su elección, reparará o reemplazará el producto o reembolsará el precio de compra original al consumidor. Esta garantía no cubre lámparas defectuosas debido al uso indebido, daños accidentales, manipulación y/o instalación inadecuada y excluye especialmente la responsabilidad por daños directos, incidentales o emergentes. Algunos estados no permiten la exclusión o limitación de una garantía implícita; por lo tanto, las exclusiones o limitaciones antes mencionadas podrían no ser aplicables. Esta garantía le otorga derechos legales específicos. Asimismo, es posible que usted tenga otros derechos, los cuales varían según el estado.

LISTADO DE PIEZAS PARA REEMPLAZO

Para obtener piezas de repuesto, llame a nuestro Departamento de Servicio al Cliente al 1-877-888-8225, de lunes a jueves de 8 a.m. a 6 p.m. y los viernes de 8 a.m. a 5 p.m., hora estándar del Este.

PIEZA	DESCRIPCIÓN	NÚMERO
A	Ensamble de la placa perforada	9568KIT
AA	Conector de cables	
BB	Tornillo para la caja de salida	
D	Vástago	
E	Pantalla	G3331SH



Impreso en China

Style Selections® es una marca registrada de LF, LLC. Todos los derechos reservados.

Lowes.com

styleselections