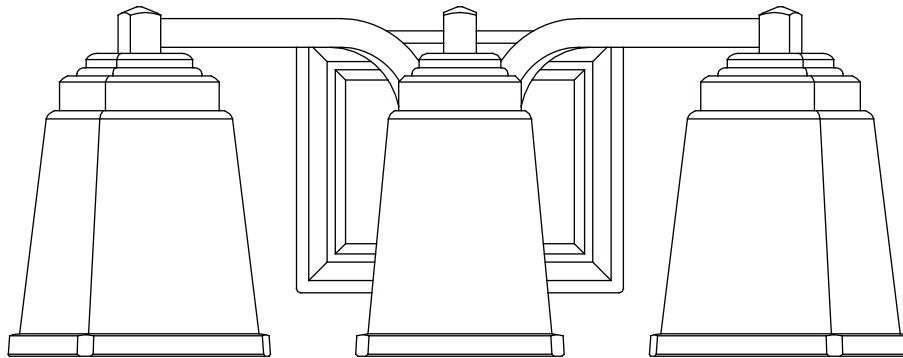


allen + roth®

welcoming • sophisticated • inspiring



allen + roth® is a registered trademark of LF, LLC. All Rights Reserved.

ITEM #0756842

3-LIGHT VANITY BAR

MODEL #LWS3075C

Français p. 7

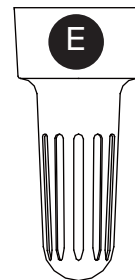
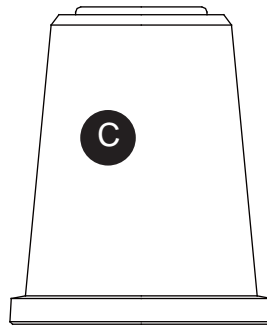
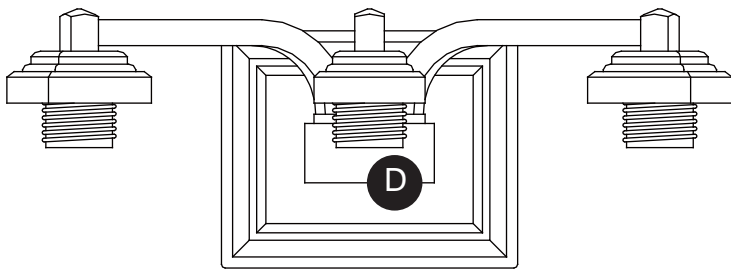
Español p. 13

ATTACH YOUR RECEIPT HERE

Serial Number _____ Purchase Date _____

Questions, problems, missing parts? Before returning to your retailer, call our customer service department at 1-866-439-9800, 8 a.m. - 6 p.m., EST, Monday - Thursday, 8 a.m. - 5 p.m., EST, Friday.

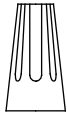
PACKAGE CONTENTS



PART	DESCRIPTION	QUANTITY
A	Crossbar	1
B	Socket Collar [preassembled to Fixture Body (D)]	3
C	Shade	3
D	Fixture Body	1
E	Socket Collar Tool	1

HARDWARE CONTENTS (shown actual size)

AA



Wire
Connector

Qty. 3

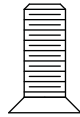
BB



Outlet
Box
Screw

Qty. 2

CC



Mounting
Screw

Qty. 2

SAFETY INFORMATION

Please read and understand this entire manual before attempting to assemble, operate or install the product.

WARNING

- RISK OF ELECTRIC SHOCK - Before beginning installation, turn off electricity at the circuit breaker box or the main fuse box.
- RISK OF FIRE - Use bulbs specified by the markings and/or labels on the fixture.

CAUTION

- If in doubt about electrical installation, consult a licensed electrician.
- Turn off electricity to fixture before replacing the bulb(s).

PREPARATION

Before beginning assembly of product, make sure all parts are present. Compare parts with package contents list and hardware contents list. If any part is missing or damaged, do not attempt to assemble the product.

Estimated Assembly Time: 30 - 45 minutes

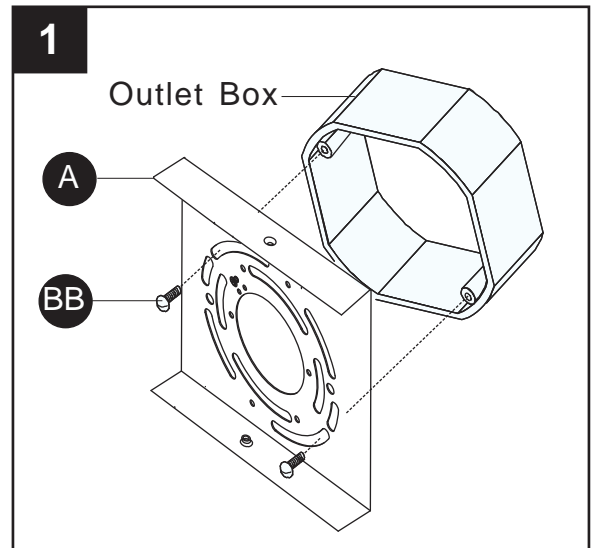
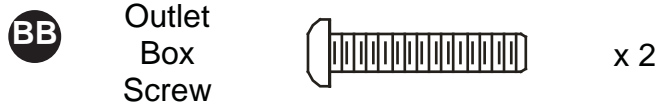
Tools Required for Assembly (not included): Flathead screwdriver, Phillips screwdriver, Pliers, Wire cutters, Electrical tape, Safety goggles and Ladder.

Helpful Tools (not included): Wire strippers

ASSEMBLY INSTRUCTIONS

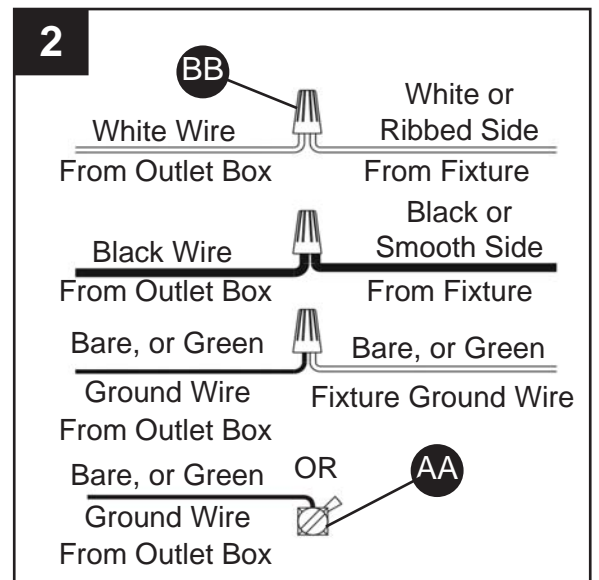
1. Secure the crossbar (A) to the outlet box (not included) with outlet box screws (BB). Tighten until snug.

Hardware Used



2. Attach ground fixture wire to either the green ground screws preassembled on the crossbar (A) or to the ground wire in the outlet box (usually GREEN or BARE). If attaching fixture ground wire to the crossbar (A), it is imperative the outlet box in your home be properly grounded. Connect the neutral (WHITE or RIBBED) fixture wire to the neutral (usually WHITE) wire from the outlet box. Connect the hot (BLACK or SMOOTH) fixture wire to the hot (usually BLACK) wire from the outlet box. Fasten wires together with wire connectors (AA) and tightly wrap wire connectors (AA) with electrical tape (not included).

Hardware Used



ASSEMBLY INSTRUCTIONS

- Carefully tuck all wires into the outlet box and position the fixture body (D) over the outlet box. Line up holes on the backplate of fixture body (D) and mounting holes on the folded edge of the crossbar (A). Secure by threading mounting screws (CC) into the mounting holes on the crossbar (A). Tighten until snug.

Note: Fixture body (D) can be installed with the sockets facing either up or down.

Hardware Used



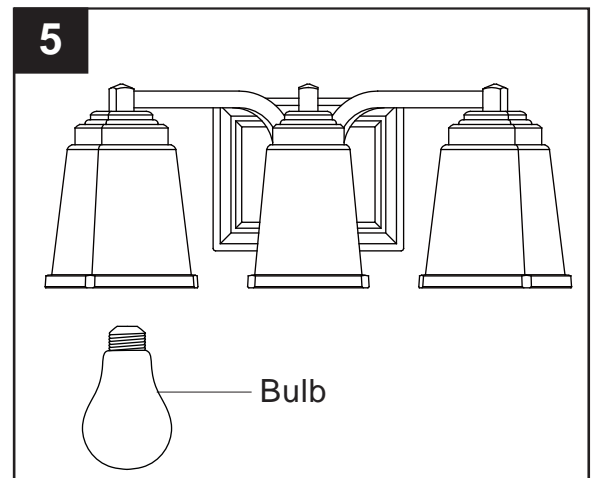
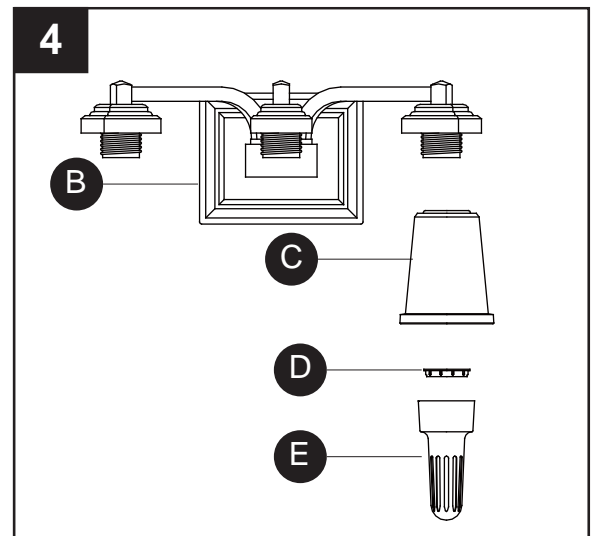
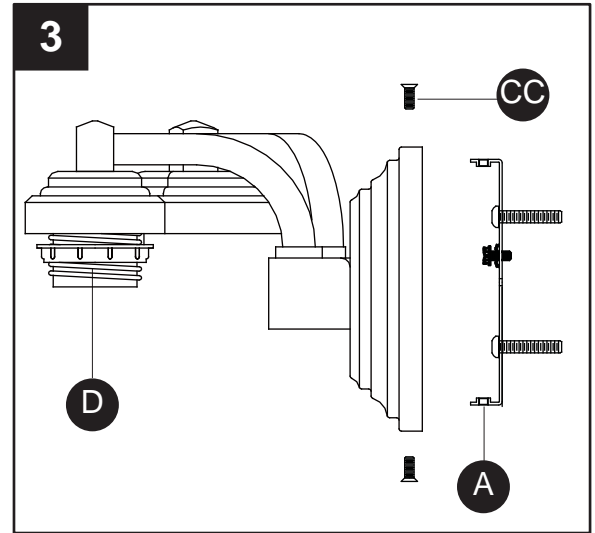
Mounting
Screw



x 2

- Remove the socket collars (B) from the sockets on the fixture body (D). Then place the shades (C) over the sockets on the fixture body (D). Using socket collar tool (E), thread socket collars (D) onto sockets and hand tighten until snug to secure shades (C).

- Install the bulb (not included). Use 100-watt max. standard-base incandescent bulb or halogen/CFL/LED equivalent.



CARE AND MAINTENANCE

- Wipe clean using soft, dry cloth or static duster. Always avoid using harsh chemicals and abrasives to clean fixture as they may damage the finish.

TROUBLESHOOTING

PROBLEM	POSSIBLE CAUSE	CORRECTIVE ACTION
Bulbs will not light.	<ol style="list-style-type: none"> 1. Bulb is burned out. 2. Power is off. 3. Faulty wire connection. 4. Faulty switch. 	<ol style="list-style-type: none"> 1. Replace light bulb. 2. Make sure power supply is on. 3. Check wiring. 4. Test or replace the switch.
Fuse blows or the circuit breaker trips when light is turned on.	Crossed wires or power wire is grounding out.	Check wire connection.

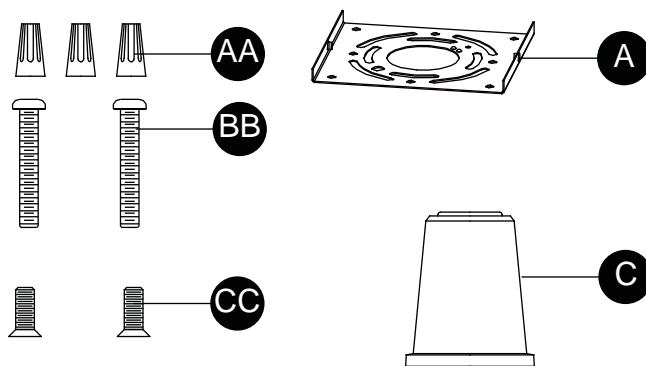
WARRANTY

The manufacturer warrants all of its lighting fixtures against defects in materials and workmanship for one (1) years from the date of purchase. If within this period the product is found to be defective in material or workmanship, the product must be returned, with a copy of the original sales receipt as proof of purchase in the original carton, to the place of purchase. The manufacturer will, at its option, repair, replace or refund the original purchase price to the consumer. This warranty does not cover fixtures becoming defective due to misuse, accidental damage, improper handling and/or installation and specifically excludes liability for direct, incidental or consequential damages. As some states do not allow exclusions or limitations on an implied warranty, the above exclusions and limitations may not apply to you. This warranty gives you specific legal rights. You may have other rights that vary from state to state.

REPLACEMENT PARTS LIST

For replacement parts, call our customer service department at 1-866-439-9800, 8 a.m. - 6 p.m., EST, Monday - Thursday, 8 a.m. - 5 p.m., EST, Friday.

PART	DESCRIPTION	NUMBER
A	Crossbar	912436KIT
AA	Wire Connector	
BB	Outlet Box Screw	
CC	Mounting Screw	
C	Shade	G12430SH

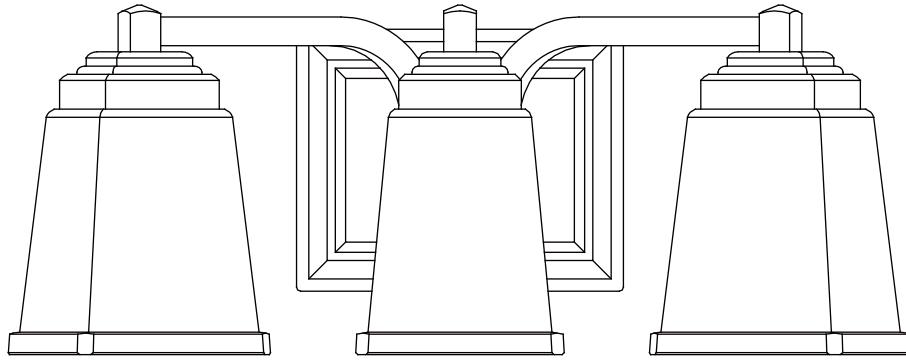


Printed in China

allen + roth® is a registered trademark of LF, LLC. All Rights Reserved.

allen + roth®

welcoming • sophisticated • inspiring



allen + roth® est une marque de commerce déposée de LF, LLC. Tous droits réservés.

ARTICLE # 0756842

RAMPE D'ÉCLAIRAGE À TROIS LUMIÈRES POUR MEUBLE-LAVABO

MODÈLE # LWS3075C

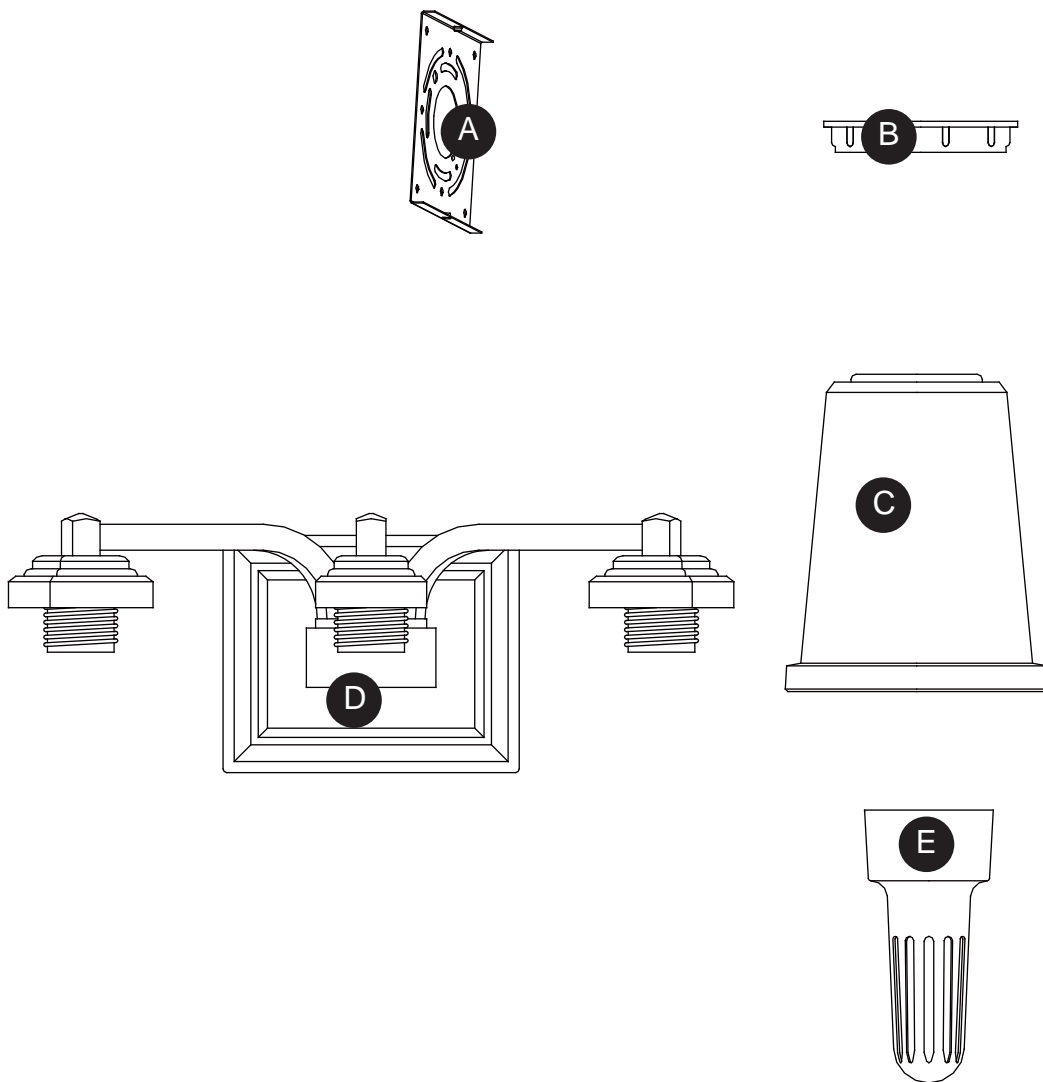
JOINDRE LE REÇU ICI

Numéro de série _____ Date d'achat _____

Des questions, des problèmes, des pièces manquantes? Avant de retourner l'article au détaillant, appelez notre service à la clientèle au 1 866 439-9800, entre 8 h et 18 h (HNE), du lundi au jeudi, ou entre 8 h et 17 h (HNE) le vendredi.

Lowes.com/allenandroth allen + roth

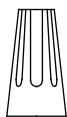
CONTENU DE L'EMBALLAGE



PIÈCE	DESCRIPTION	QUANTITÉ
A	Traverse	1
B	Bague de douille (préassemblée au corps du luminaire [D])	3
C	Abat-jour	3
D	Corps du luminaire	1
E	Clé pour bague de douille	1

QUINCAILLERIE INCLUSE (grandeur réelle)

AA



Capuchon de connexion

Qté : 3

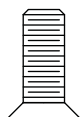
BB



Vis pour boîte de sortie

Qté : 2

CC



Vis de montage

Qté : 2



CONSIGNES DE SÉCURITÉ

Assurez-vous de lire et de comprendre l'intégralité du présent manuel avant de tenter d'assembler, d'installer ou d'utiliser l'article.

AVERTISSEMENT

- **RISQUE DE CHOC ÉLECTRIQUE** – Avant de commencer l'installation, coupez l'alimentation électrique en plaçant le disjoncteur en position hors tension ou en retirant le fusible.
- **RISQUE D'INCENDIE** – N'utilisez que des ampoules correspondant aux spécifications inscrites sur l'étiquette du luminaire.

ATTENTION

- Par mesure de sécurité, lisez l'intégralité des instructions avant de procéder à l'installation.
- Faites appel à un électricien qualifié si vous n'êtes pas certain de la marche à suivre pour l'installation.
- Coupez l'alimentation électrique du luminaire avant de remplacer une ampoule.

PRÉPARATION

Avant de commencer l'assemblage de l'article, assurez-vous d'avoir toutes les pièces. Comparez le contenu de l'emballage avec la liste des pièces et celle de la quincaillerie incluse. S'il y a des pièces manquantes ou endommagées, ne tentez pas d'assembler l'article.

Temps d'assemblage approximatif : de 30 à 45 minutes


Outils nécessaires pour l'assemblage (non inclus) : tournevis à tête plate, tournevis cruciforme, pinces, coupe-fil, ruban isolant, lunettes de sécurité et échelle.

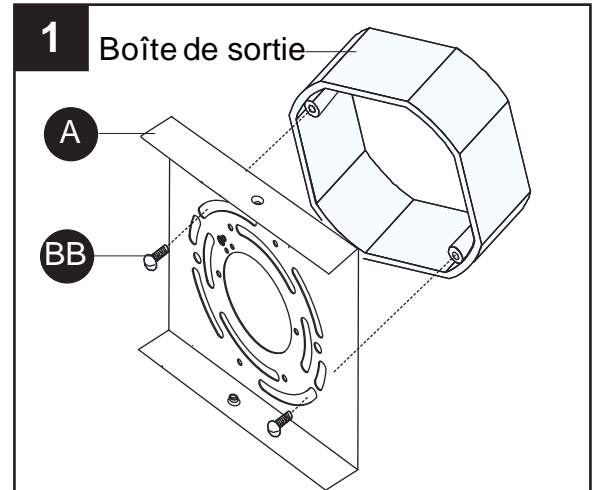
Outils utiles (non inclus) : pinces à dénuder.

INSTRUCTIONS POUR L'ASSEMBLAGE

1. Fixez la traverse (A) à la boîte de sortie (non incluse) à l'aide des vis pour boîte de sortie (BB). Serrez fermement.

Quincaillerie utilisée

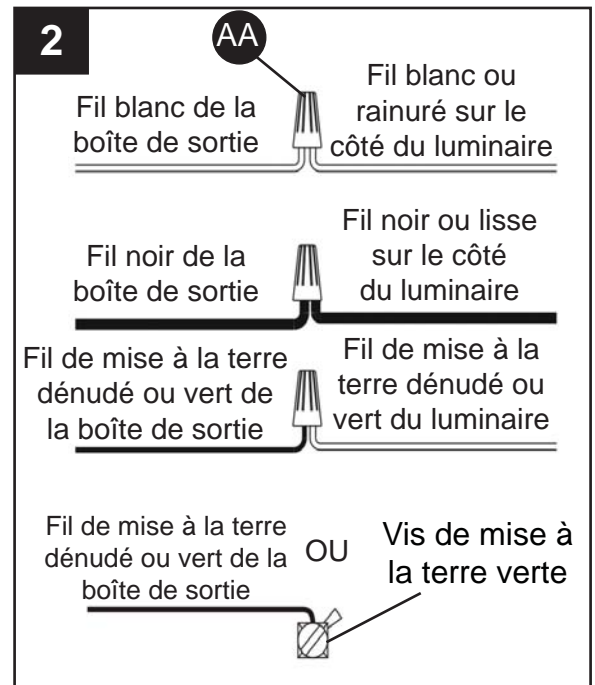
- BB** Vis pour boîte de sortie  x 2



2. Fixez le fil de mise à la terre à la vis de mise à la terre verte de la traverse (A) ou au fil de mise à la terre de la boîte de sortie (fil habituellement VERT ou DÉNUDÉ). Si vous attachez le fil de mise à la terre du luminaire à la traverse (A), il est essentiel que la boîte de sortie de votre maison soit correctement mise à la terre. Raccordez le fil neutre du luminaire (BLANC ou RAINURÉ sur le côté) au fil neutre (généralement BLANC) de la boîte de sortie. Raccordez le fil chargé du luminaire (NOIR ou LISSE sur le côté) au fil chargé (généralement NOIR) de la boîte de sortie. Joignez les deux fils au moyen d'un capuchon de connexion (AA), et couvrez le capuchon de ruban isolant (non inclus) en serrant bien.

Quincaillerie utilisée

- BB** Capuchon de connexion  x 3



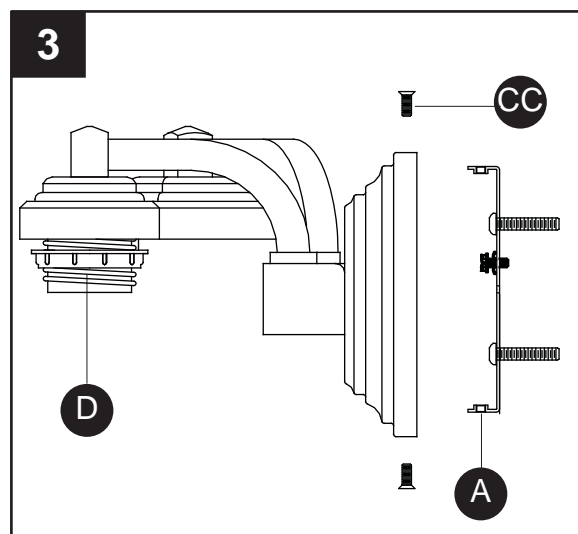
INSTRUCTIONS POUR L'ASSEMBLAGE

3. Insérez soigneusement tous les fils dans la boîte de sortie, puis placez le corps du luminaire (D) sur la boîte de sortie. Alignez les trous de la plaque murale située sur le corps du luminaire (D) aux trous de montage du rebord plié du support de montage (A). Fixez le tout en vissant les vis de montage (CC) dans les trous de montage du support de montage (A). Serrez fermement.

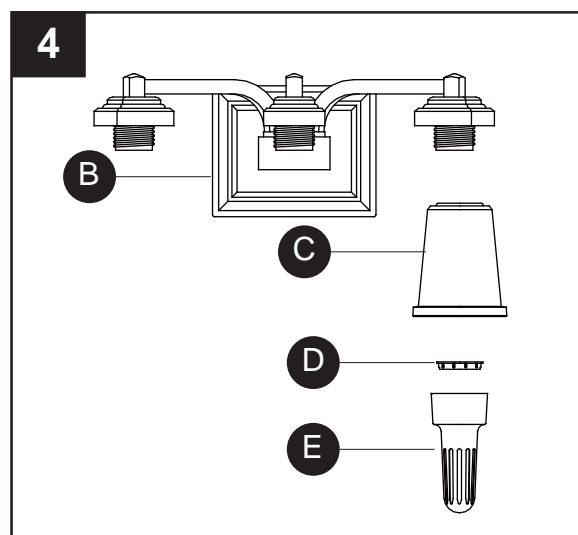
Remarque : Vous pouvez installer le luminaire (D) en orientant les douilles vers le haut ou vers le bas.

Quincaillerie utilisée

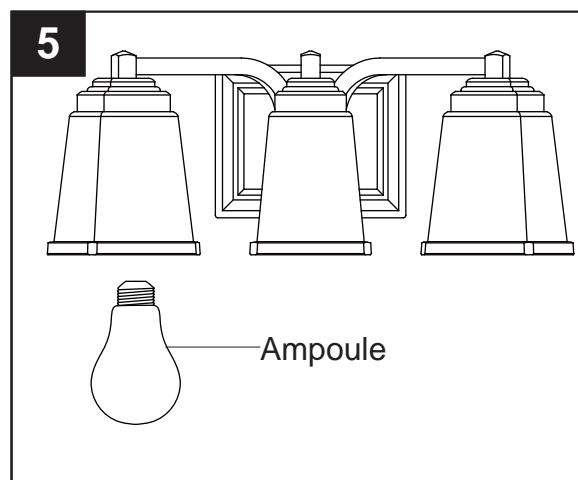
 Vis de montage  x 2



4. Retirez les bagues de douille (B) des douilles du corps du luminaire (D). Ensuite, placez les abat-jour (C) sur les douilles du corps du luminaire (D). À l'aide de la clé pour bague de douille (E), vissez les bagues de douille (D) sur les douilles et serrez fermement à la main de façon à fixer les abat-jour (C)



5. Posez l'ampoule (non incluse). Utilisez une ampoule à incandescence à culot standard d'un maximum de 100 W ou une ampoule fluocompacte, à DEL ou halogène équivalente.



SOIN ET ENTRETIEN

- Essuyez au moyen d'un chiffon doux et propre ou d'un plumeau antistatique. Évitez toujours d'utiliser des produits chimiques rudes et des abrasifs pour nettoyer le luminaire puisqu'ils peuvent endommager le fini.

DÉPANNAGE

PROBLÈME	CAUSE POSSIBLE	MESURE CORRECTIVE
Les ampoules ne s'allument pas.	1. L'ampoule est grillée. 2. L'alimentation est coupée. 3. Les fils électriques sont mal branchés. 4. L'interrupteur est défectueux.	1. Remplacez l'ampoule. 2. Vérifiez l'alimentation électrique. 3. Vérifiez le câblage. 4. Testez ou remplacez l'interrupteur.
Un fusible saute ou un disjoncteur se déclenche lorsque le luminaire est mis sous tension.	Des fils sont croisés ou le fil d'alimentation n'est pas mis à la terre.	Vérifiez les connexions.

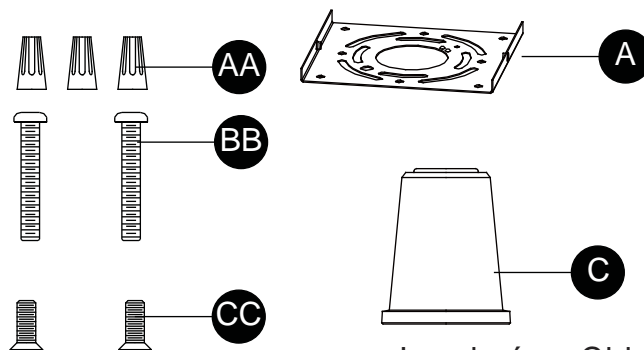
GARANTIE

Le fabricant garantit tous ses luminaires contre les défauts de fabrication de matériaux et de main d'oeuvre pendant un (1) an à compter de la date d'achat. Si pendant cette période, le produit s'avère défectueux en ce qui concerne les matériaux ou la main d'oeuvre, le produit peut être retourné, avec une copie du reçu d'achat original comme preuve d'achat, dans sa boîte originale au lieu de l'achat. Le fabricant, à sa discrétion, réparera ou remplacera le produit ou remboursera son prix d'achat original au consommateur. Cette garantie ne couvre pas les luminaires qui deviennent défectueux à cause d'une mauvaise utilisation, d'un dommage accidentel, d'une mauvaise manipulation ou installation et exclut spécifiquement la responsabilité pour les dommages directs, consécutifs ou indirects. Puisque certaines provinces ne permettent pas les exclusions ou les restrictions d'une garantie implicite, les exclusions et les restrictions précédentes peuvent ne pas s'appliquer à votre cas. Cette garantie vous confère des droits légaux précis. Vous pouvez avoir d'autres droits qui varient d'une province à l'autre.

LISTE DES PIÈCES DE RECHANGE

Pour vous procurer des pièces de rechange, appelez notre service à la clientèle au 1 866 439-9800, entre 8 h et 18 h (HNE), du lundi au jeudi, ou entre 8 h et 17 h (HNE), le vendredi.

PIÈCE	DESCRIPTION	NUMÉRO
A	Traverse	912436KIT
AA	Capuchon de connexion	
BB	Vis de montage	
CC	Vis pour boîte de sortie	G12430SH
C	Abat-jour	



Imprimé en Chine

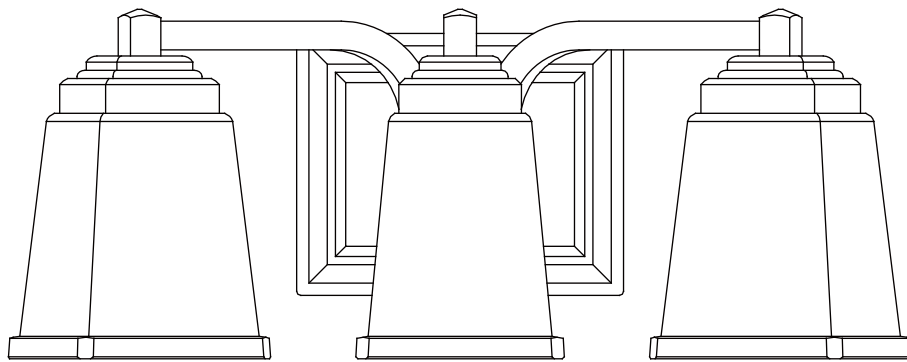
allen + roth® est une marque de commerce déposée de LF, LLC. Tous droits réservés.

2015-11-20

Lowes.com/allenandroth allen + roth®

allen + roth®

welcoming • sophisticated • inspiring



allen + roth® es una marca registrada de LF, LLC. Todos los derechos reservados.

ARTÍCULO #0756842
**BARRA PARA
TOCADOR DE 3 LUCE**
MODELO #LWS3075C

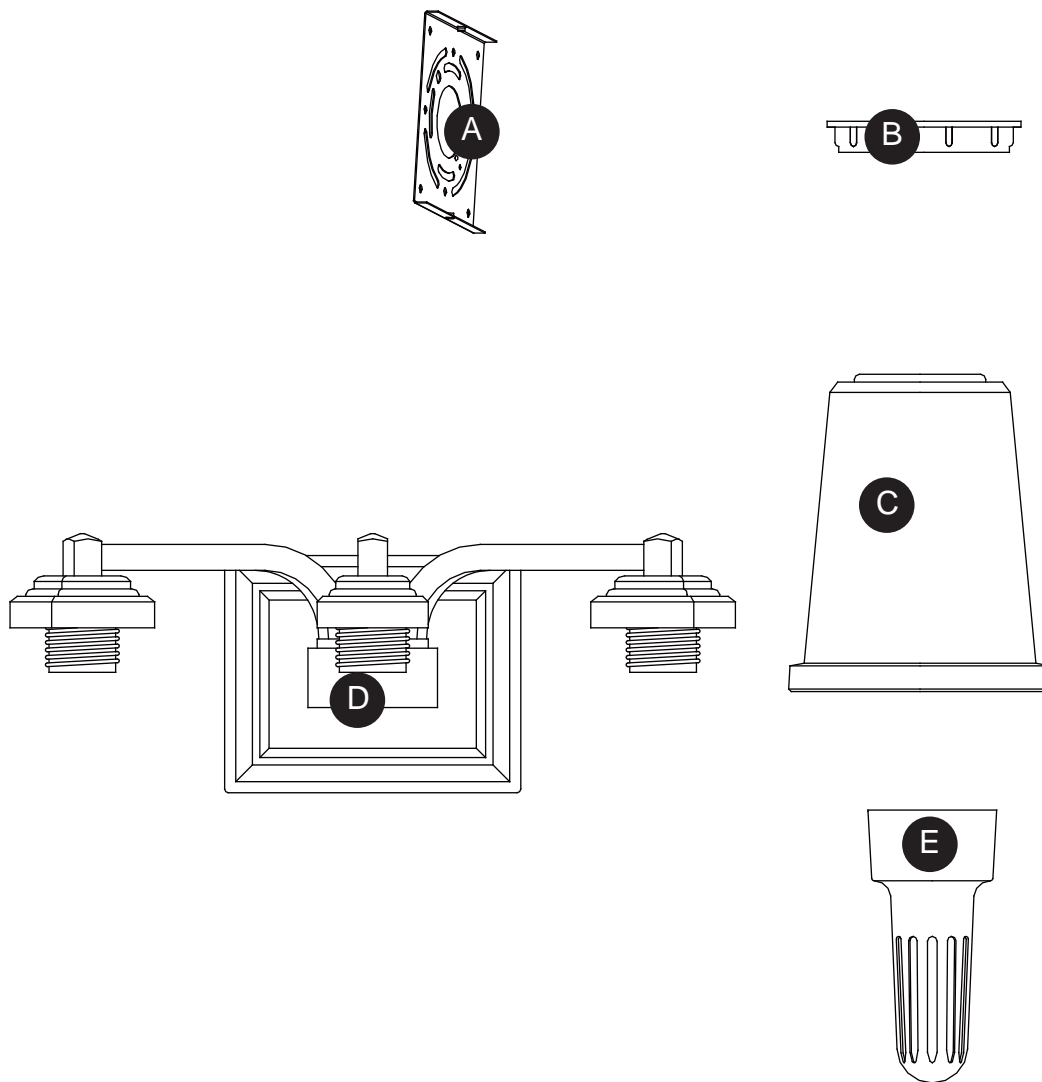
ADJUNTE SU RECIBO AQUÍ

Número de serie _____ Fecha de compra _____

¿Preguntas, problemas, piezas faltantes? Antes de volver a la tienda, llame a nuestro Departamento de Servicio al Cliente al 1-866-439-9800, de lunes a jueves de 8 a.m. a 6 p.m., y viernes de 8 a.m a 5 p.m., hora estándar del Este.

Lowes.com/allenandroth allen + roth

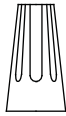
CONTENIDO DEL PAQUETE



PIEZA	DESCRIPCIÓN	CANTIDAD
A	Placa perforada	1
B	Anillo de acero [Preensamblado al cuerpo de la lámpara (D)]	3
C	Pantalla	3
D	Cuerpo de la lámpara	1
E	Herramienta para el anillo del portalámpara	1

ADITAMENTOS (se muestra en tamaño real)

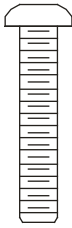
AA



Conector
de cables

Cant. 3

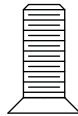
BB



Tornillo para
la caja
de salida

Cant. 2

CC



Tornillo de
montaje

Cant. 2



INFORMACIÓN DE SEGURIDAD

Lea y comprenda completamente este manual antes de intentar ensamblar, usar o instalar el producto.

ADVERTENCIA

- **RIESGO DE DESCARGA ELÉCTRICA:** Antes de comenzar la instalación, desconecte la electricidad en la caja de interruptor de circuito o en la caja principal de fusibles.
- **RIESGO DE INCENDIO:** Utilice las bombillas que se especifican en las marcas y/o en las etiquetas en la lámpara.

PRECAUCIÓN

- Para su seguridad, lea las instrucciones por completo antes de comenzar la instalación.
- Si tiene dudas acerca de la instalación, consulte a un electricista calificado.
- Desconecte la electricidad que da a la lámpara antes de reemplazar las bombillas.

PREPARACION

Antes de comenzar a ensamblar el producto, asegúrese de tener todas las piezas. Compare las piezas con la lista del contenido del paquete y la lista del contenido de aditamentos. No intente ensamblar el producto si falta alguna pieza o si estas están dañadas.

Tiempo estimado de ensamblaje: 30 a 45 minutos

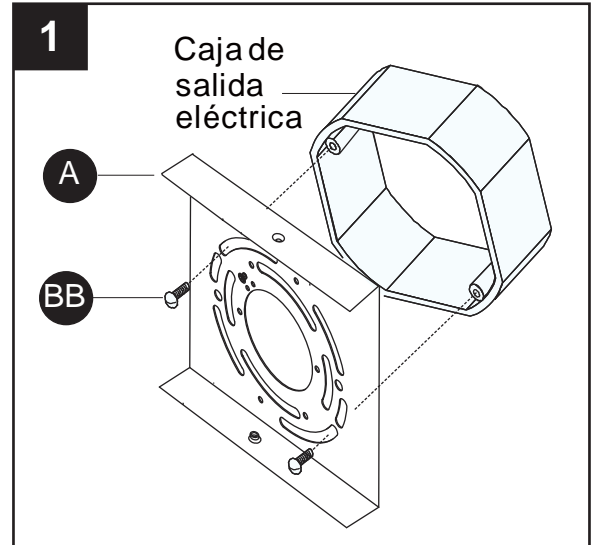
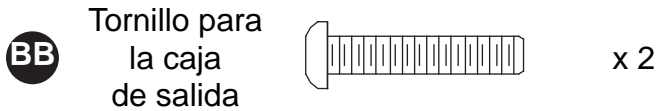
Herramientas necesarias para el ensamblaje (no se incluyen): Destornillador de cabeza plana, destornillador Phillips, pinzas, pinzas cortacables, cinta aislante, gafas de seguridad y escalera.

Herramientas útiles (no se incluyen): Pinzas pelacables.

INSTRUCCIONES DE ENSAMBLAJE

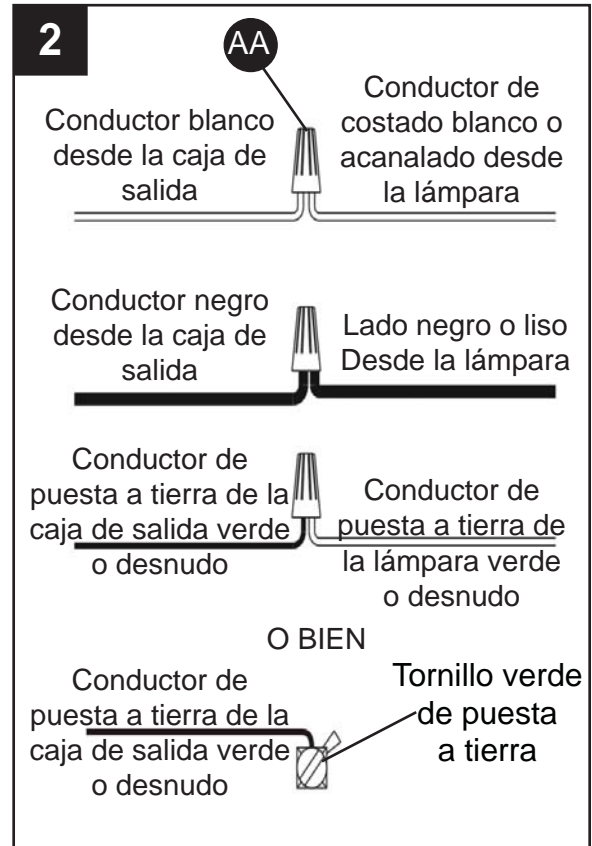
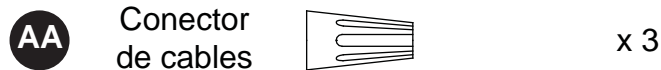
1. Fije la placa perforada (A) a la caja de salida (no incluida) con los tornillos para la caja de salida (BB). Apriete hasta que estén ajustados.

Aditamentos utilizados



2. Fije el conductor de tierra de la lámpara al tornillo verde de puesta a tierra en la placa perforada (A) o al conductor de tierra de la caja de salida (que generalmente es un conductor VERDE o DESNUDO). Si fija el conductor de tierra de la lámpara a la placa perforada (A), es fundamental que la caja de salida en su hogar esté correctamente conectada a tierra. Conecte el conductor neutro de la lámpara, BLANCO o ESTRIADO a los costados, al conductor neutro, generalmente BLANCO, de la caja de salida. Conecte el conductor de corriente, NEGRO o LISO en los costados, de la lámpara al conductor de corriente, generalmente NEGRO, de la caja de salida. Una los conductores con un conector de cables (AA) y envuelva firmemente dicho conector (AA) con cinta aislante (no incluida).

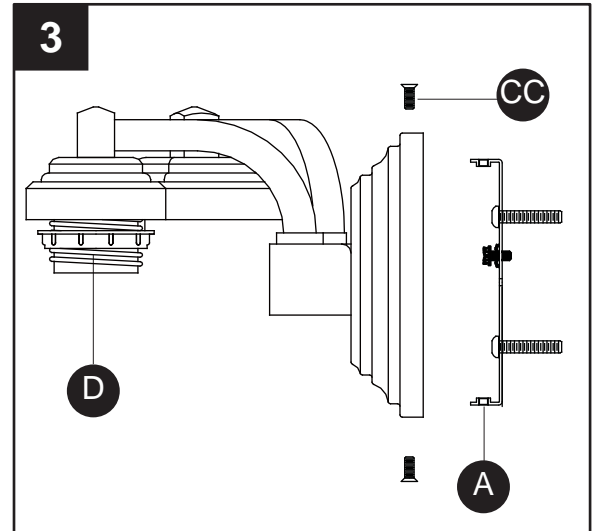
Aditamentos utilizados



INSTRUCCIONES DE ENSAMBLAJE

3. Coloque con cuidado todos los conectores en la caja de salida y ubique el cuerpo de la lámpara (D) sobre la caja de salida. Alinee los orificios en la placa posterior del cuerpo de la lámpara (D) y los orificios de montaje en el borde plegado de la placa perforada (A). Asegure enroscando los tornillos de montaje (CC) en los orificios de montaje de la placa perforada (A). Apriete hasta que estén ajustados.

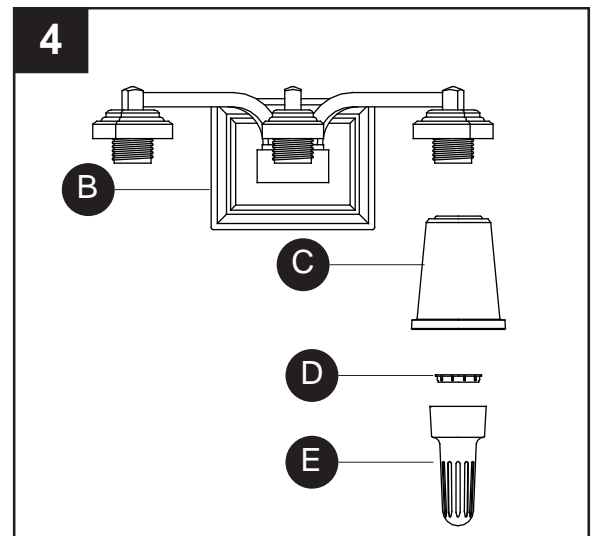
Nota: La lámpara (D) se puede instalar con los portalámparas hacia arriba o hacia abajo.



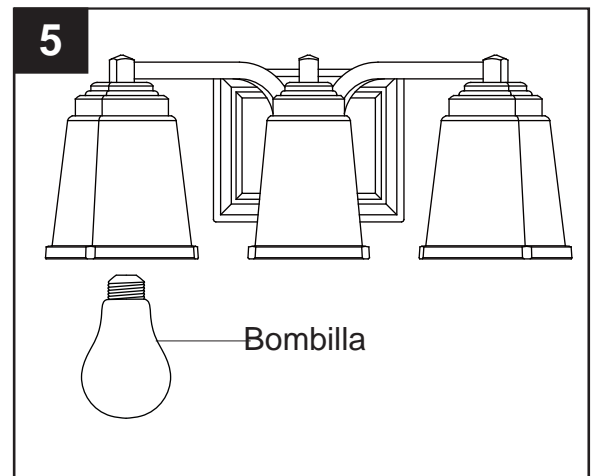
Aditamentos utilizados

CC Tornillo de montaje  x 2

4. Retire los anillos de los portalámparas (B) de los portalámparas en el cuerpo de la lámpara (D). Luego, coloque las pantallas (C) en los portalámparas del cuerpo de la lámpara (D). Use la herramienta para el anillo del portalámpara (E) enrosque el anillo del portalámpara (D) en los portalámparas y apriete a mano hasta que quede ajustado para asegurar las pantallas (C).



5. Instale la bombilla (no se incluye). Use una bombilla incandescente de base estándar de 100 vatios como máximo o una bombilla halógena/CFL/LED equivalente.



CUIDADO Y MANTENIMIENTO

- Limpie el producto con un paño suave y seco o un plumero antiestático. No utilice productos químicos perjudiciales o abrasivos para limpiar la lámpara, ya que podrían dañar el acabado.

RESOLUCION DE PROBLEMAS

PROBLEMA	CAUSA POSIBLE	ACCIÓN CORRECTIVA
La bombilla no enciende.	<ol style="list-style-type: none"> 1. La bombilla está quemada. 2. No hay alimentación. 3. La conexión de los cables es incorrecta. 4. El interruptor está defectuoso. 	<ol style="list-style-type: none"> 1. Reemplace la bombilla 2. Compruebe si hay suministro de electricidad. 3. Inspeccione el cableado. 4. Pruebe o reemplace el interruptor.
Cuando se enciende la luz, el fusible se quema o el interruptor de circuito se dispara.	Hay conductores cruzados o el conductor de fuerza no tiene puesta a tierra.	Revise las conexiones del cableado.

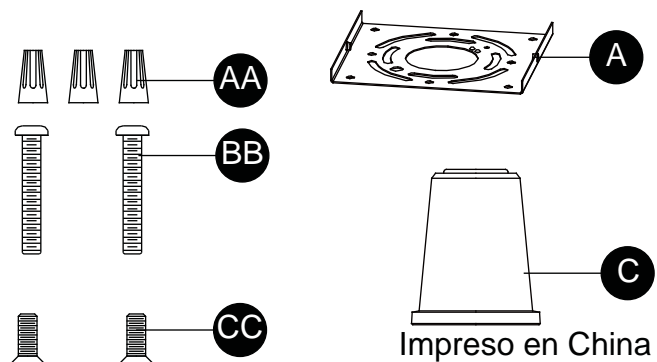
GARANTIA

El fabricante garantiza todos estos accesorios de iluminación contra defectos en los materiales y la fabricación por un período de un (1) año a partir de la fecha de compra. Si dentro de este período de garantía el producto resultara defectuoso en los materiales o fabricación, se deberá devolver al comercio donde se adquirió, junto con una copia del recibo de venta original como comprobante de compra en la caja original. El fabricante, a su elección, reparará o reemplazará el producto o reembolsará el precio de compra original al consumidor. Esta garantía no cubre lámparas defectuosas debido al uso indebido, daños accidentales, manipulación y/o instalación inadecuada y excluye especialmente la responsabilidad por daños directos, incidentales o emergentes. Algunos estados no permiten la exclusión o limitación de una garantía implícita; por lo tanto, las exclusiones o limitaciones antes mencionadas podrían no ser aplicables. Esta garantía le otorga derechos legales específicos. Asimismo, es posible que usted tenga otros derechos, los cuales varían según el estado.

LISTADO DE PIEZAS PARA REEMPLAZO

Para obtener piezas de repuesto, llame a nuestro Departamento de Servicio al Cliente al 1-866-439-9800, de lunes a jueves de 8 a.m. a 6 p.m. y los viernes de 8 a.m. a 5 p.m., hora estándar del Este.

PIEZA	DESCRIPCIÓN	NÚMERO
A	Placa perforada	912436KIT
AA	Conector de cables	
BB	Tornillo de montaje	
CC	Tornillo para la caja de salida	
C	Pantalla	G12430SH



Impreso en China

allen + roth® es una marca registrada de LF, LLC. Todos los derechos reservados.

2015-01-16

Lowes.com/allenandroth allen + roth®