

QUOIZEL

6 Corporate Parkway
Goose Creek
SC 29445

Customer Service

Toll Free Phone:

1-844-564-3055

E-mail:

cs@quoizel.com

For the quickest response, please visit **Quoizel.com** and click on **Contact Us**.

Model#
LWS3076B

Item# 0756843

Français p. 5

Español p. 9

Tools Required (not included): Flathead screwdriver, Phillips screwdriver, electrical tape, safety glasses silicone sealant.

Bulb Recommended: (1) 100W Type-A medium base bulb, Alternate (1) LED bulb.

Estimated Assembly Time: 20 - 30 minutes

Preparation:

- Identify and inspect all parts before beginning installation
- Check package contents list and diagrams below to be sure all parts are included.
- If any parts are missing or damaged, do not attempt to assemble, install or operate the fixture.
- Contact **Quoizel Customer Service** for replacement parts.

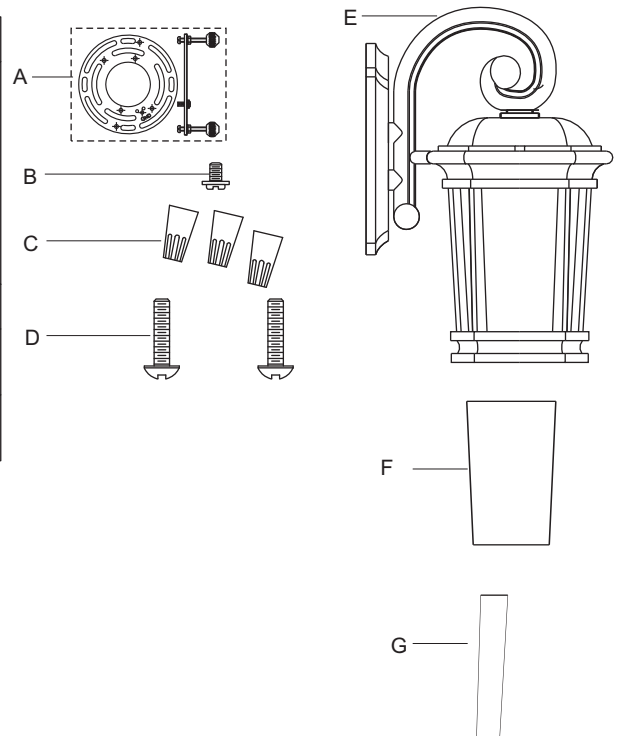


Warnings And Cautions

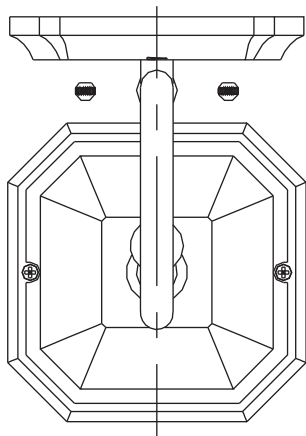
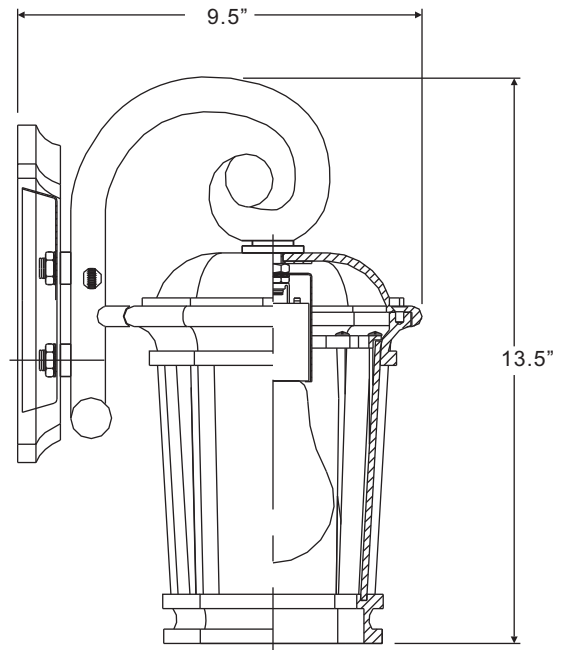
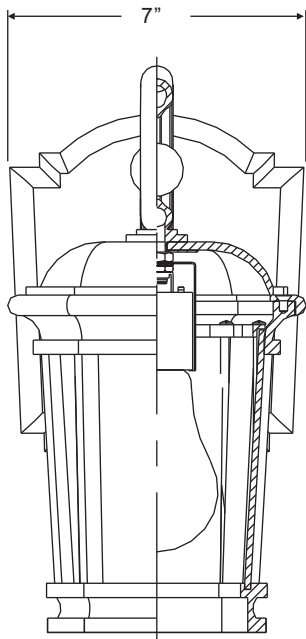
- Turn off electricity at circuit breaker or main fuse box before installation. Consult a licensed electrician if in doubt.
- These instructions are provided for your safety. It is very important you read them completely before installing fixture. We strongly recommend that a licensed, professional electrician perform the installation.
- Disconnect fixture from power source before replacing bulbs.
 - Make sure bulbs are given sufficient time to cool before removal.
 - Do not subject glass parts to any shock while in operation or shattering may result.

Package Contents

PART	DESCRIPTION	QUANTITY	Stock Part#
A	Crossbar Assembly (Pre-assembled to fixture body)	1 pc	912433KIT
B	Green Ground Screw (Pre-assembled to Crossbar)	1 pc	
C	Wire Connector	3 pcs	
D	Outlet Box Screw	2 pcs	
E	Fixture Body	1 pc	N/A
F	Glass Panels A (Pre-assembled to fixture body)	4 pcs	G13006PA
G	Glass Panels B (Pre-assembled to fixture body)	4 pcs	G13007PA



Thank you for purchasing a Quoizel product.
Need assistance with parts or assembly?
Call Quoizel Customer Service toll free at 1-844-564-3055;
send us an email at cs@quoizel.com or visit us online at www.quoizel.com



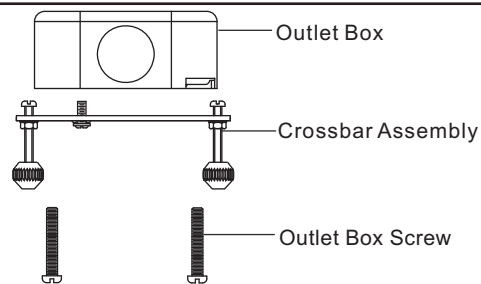
NOTE: ALL DIMENSIONS ARE ROUNDED UP TO THE NEAREST 1/2"

STEP 1:

- Secure the crossbar to the outlet box (not included) with outlet box screws.
- Tighten until snug.

Note: Place a cloth or towel on the ground under the work area to prevent loss of mounting hardware if dropped.

Note: The preassembled mounting screws on the crossbar should protrude outward.

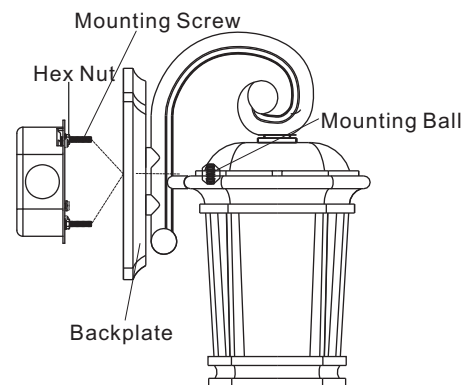


STEP 2:

- Remove mounting balls from the crossbar assembly.
- Fit the backplate to the crossbar assembly and secure with mounting balls.

Note: The backplate should be snug against the wall and the mounting balls.

- If not, adjust the length of the mounting screw on the crossbar assembly by unscrewing the preassembled hex nut.
- Then screw the mounting screws in or out of the crossbar until the correct length is achieved.
- Once the backplate is secure, remove the mounting balls and backplate and proceed to step 3.



STEP 3:

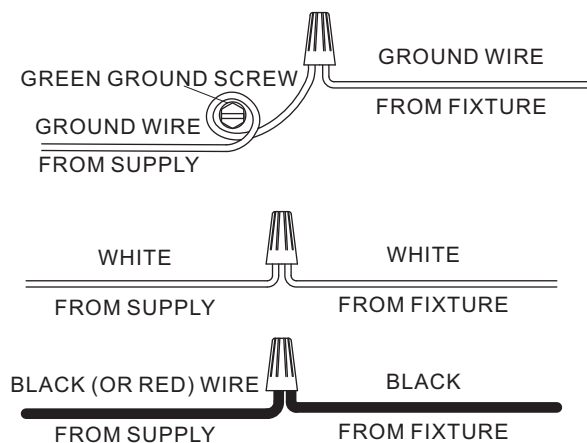
*** Use Wire Connectors (supplied) to connect the wires.**

a) Ground Wire:

- Wrap supply **ground wire** around **green ground screw** on mounting bracket, no less than 2 in. from the end of the wire. Tighten **ground screw**.
- Connect fixture **ground wire** to **supply ground wire** with wire connector.

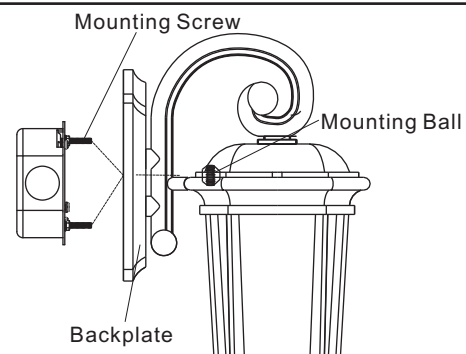
b) Supply Wire:

- Connect the **supply white wire** to the **white fixture supply wire** with wire connector.
- Connect the **supply black (or red) wire** to the **black fixture supply wire** with wire connector.
- Wrap each connection with approved electrical tape and carefully stuff all of the connected wires into the outlet box.



STEP 4:

- Re-attach the backplate of the fixture body to the crossbar assembly.
- Secure with the previously removed mounting balls.



STEP 5:

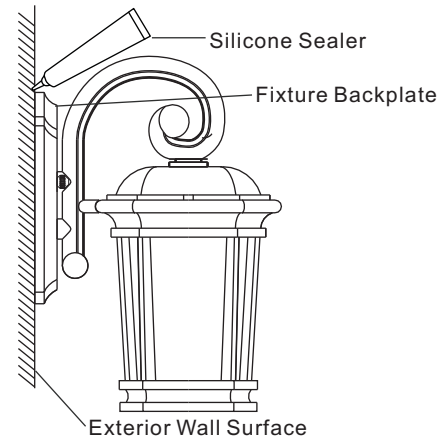
- Install correct bulbs referring to fixture markings and/or labels for maximum wattage.

STEP 6:

- Make sure the surface of the exterior wall and fixture backplate are free of dirt.
- Using silicone sealer (not included) start on one side of fixture backplate and follow contour where the fixture backplate meets the exterior wall surface.
- Proceed to seal around backplate.

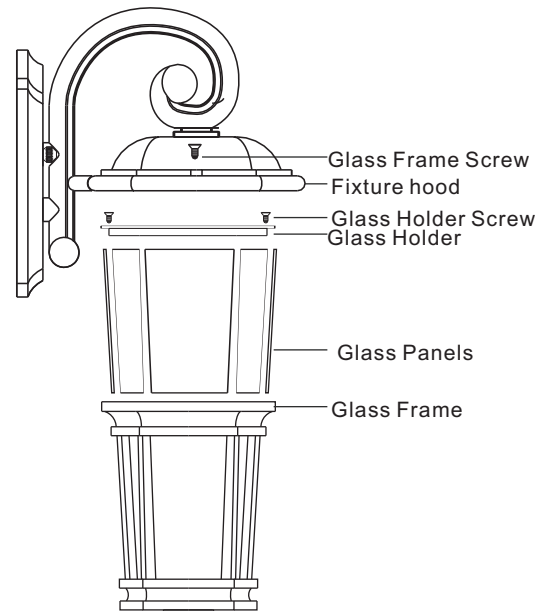
NOTE: To ensure proper moisture drainage, do not seal bottom of fixture backplate.

Your installation is now complete! Restore electricity and save this sheet for future reference.



Glass Replacement

- Remove glass frame from fixture body by removing glass frame screws at the top of the Fixture body.
- Remove the glass holder at the top of the glass frame by removing the four glass holder screws.
- Replace glass panels from the fixture body and then re-install the glass holder. Secure with removed glass holder screws.
- Attach the glass frame back onto the fixture body and secure with glass frame screws.



CARE AND MAINTENANCE

Wipe clean using soft, dry cloth or static duster. Always avoid using harsh chemicals and abrasives to clean fixture as they may damage the finish.

TROUBLESHOOTING

PROBLEM	POSSIBLE CAUSE	CORRECTIVE ACTION
Bulbs will not light.	<ol style="list-style-type: none"> Bulb is burned out. Power is off. Faulty wire connection. Faulty switch. 	<ol style="list-style-type: none"> Replace light bulb. Make sure power supply is on. Check wiring. Test or replace the switch.
Fuse blows or the circuit breaker trips when light is turned on.	Crossed wires or power wire is grounding out.	Check wire connection.

QUOIZEL

6 Corporate Parkway
Goose Creek
SC 29445

Service à la clientèle

Numéro de
téléphone sans
frais:

1 844 564-3055

Courriel :

cs@quoizel.com

Pour obtenir
rapidement une
réponse, rendez-vous
sur le site

Quoizel.com et
cliquez sur « Contact
us » (« Communiquez
avec nous »).

Modèle #
LWS3076B

Article # 0756843

Outils nécessaires (non inclus) : tournevis à tête plate, tournevis cruciforme, ruban isolant, lunettes de sécurité et échelle base de silicone.

Ampoules recommandées : 1 ampoules de type A à culot moyen de 100 W, 1 ampoules LED de rechange.

Temps d'assemblage approximatif : de 20 à 30 minutes.

Préparation :

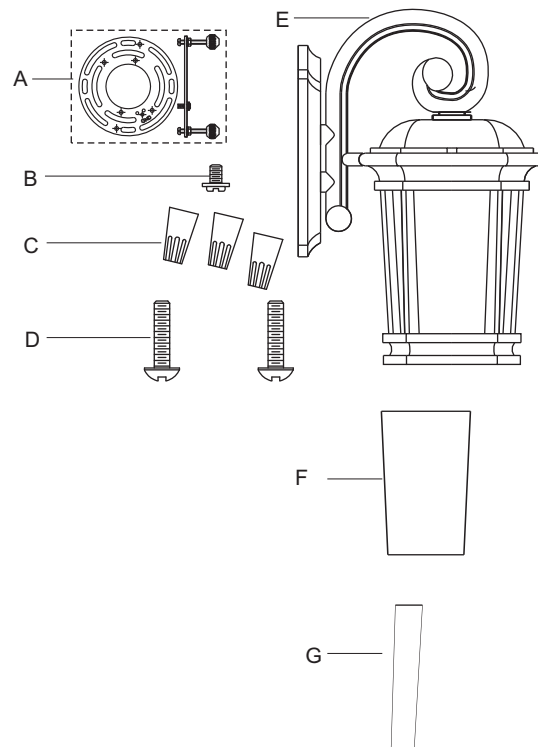
- Repérez et inspectez toutes les pièces avant de commencer l'installation.
- Vérifiez la liste du contenu de l'emballage et les illustrations ci-dessous afin de vous assurer d'avoir toutes les pièces.
- S'il y a des pièces manquantes ou endommagées, ne tentez pas d'assembler, d'installer ni d'utiliser le luminaire.
- Communiquez avec le service à la clientèle de Quoizel pour obtenir des pièces de rechange.

Avertissements et mises en garde

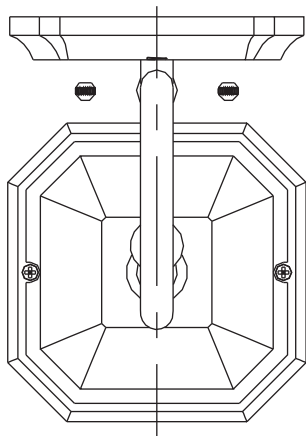
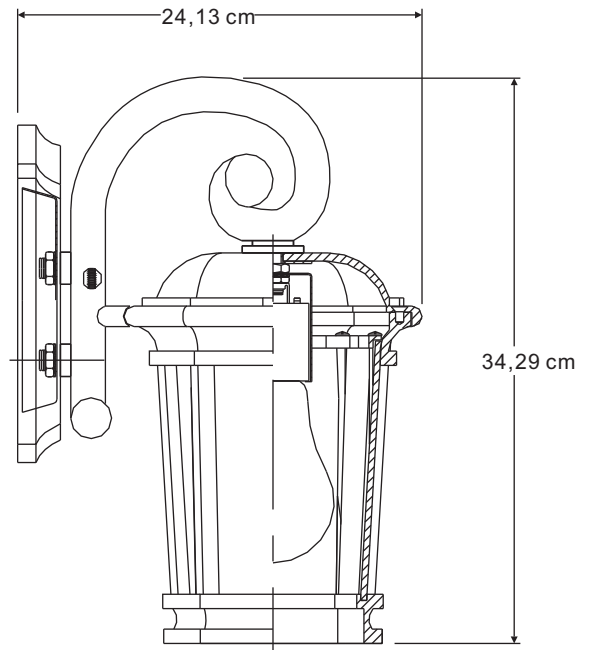
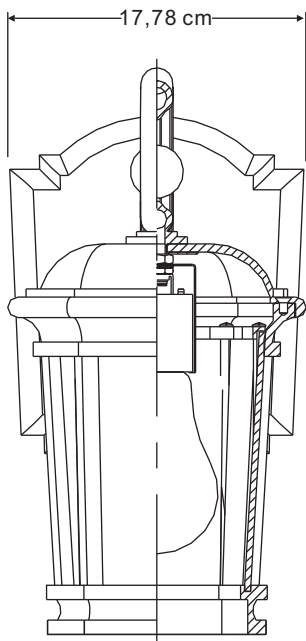
- Coupez l'alimentation à partir du panneau de disjoncteurs ou de fusibles principal avant de commencer l'installation. En cas de doute, consultez un électricien qualifié.
- Ces instructions servent à vous protéger. Il est très important que vous les lisiez entièrement avant de commencer l'installation du luminaire. Nous vous suggérons fortement de faire appel à un électricien professionnel qualifié pour l'installation.
- Avant de remplacer des ampoules, débranchez le luminaire de la source d'alimentation.
 - Attendez que les ampoules aient suffisamment refroidi.
 - Ne faites subir aucun choc aux pièces de verre lors de leur utilisation pour éviter qu'elles se brisent.

Contenu de l'emballage

PIÈCE	DESCRIPTION	Quantité	Pièce #
A	Ensemble de traverse (préassemblée à corps du luminaire)	1	912433KIT
B	Vis de mise à la terre verte (préassemblée à la traverse)	1	
C	Capuchon de connexion	3	
D	Vis pour boîte de sortie	2	
E	Corps du luminaire	1	S.O.
F	Panneaux en verre A (préassemblée à corps du luminaire)	4	G13006PA
G	Panneaux en verre B (préassemblée à corps du luminaire)	4	G13007PA



Nous vous remercions d'avoir acheté ce produit Quoizel.
Besoin de pièces ou de soutien pour l'assemblage?
Communiquez avec le service à la clientèle de Quoizel au 1 844 564-3055,
par courriel à l'adresse cs@quoizel.com ou visitez notre site Web à l'adresse www.quoizel.com



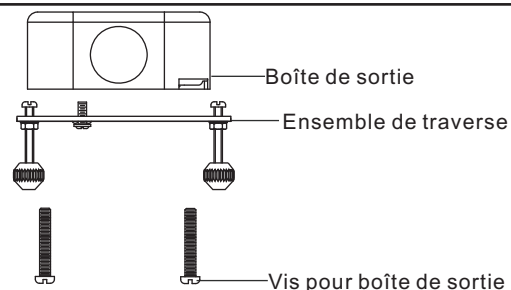
REMARQUE : TOUTES LES DIMENSIONS INDIQUÉES SONT ARRONDIES AU 1,27 CM PRÈS

ÉTAPE 1 :

- Fixez la traverse à la boîte de sortie (non incluse) à l'aide des vis pour boîte de sortie.
- Serrez fermement.

Remarque : Placez un linge ou une serviette sur le sol, sous la zone de travail, pour éviter de perdre la quincaillerie de fixation si vous l'échappez.

Remarque : Les vis de montage préassemblées à la traverse devraient dépasser de la boîte de sortie.

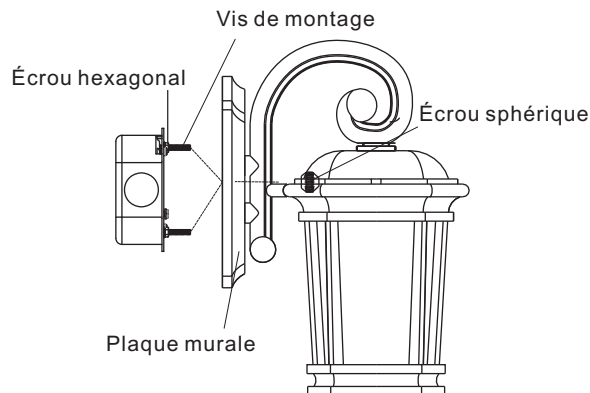


ÉTAPE 2 :

- Retirez les écrous sphériques de l'ensemble de traverse.
- Placez la plaque murale sur l'ensemble du support de fixation et fixez le tout à l'aide des écrous sphériques.

Remarque : La plaque murale devrait être collée contre le mur et les écrous sphériques.

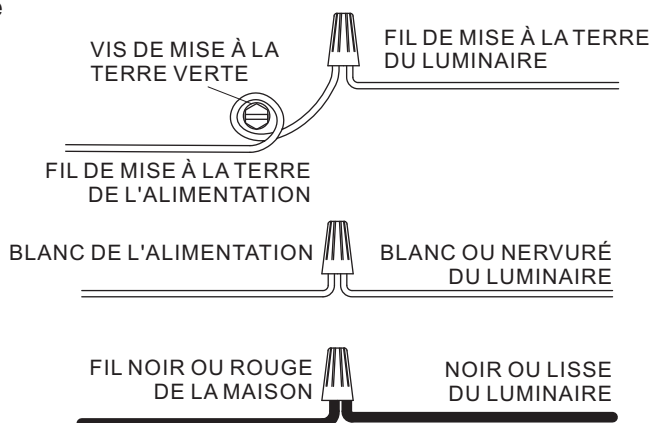
- Si ce n'est pas le cas, ajustez la longueur des vis de montage de l'ensemble du support de fixation en dévissant les écrous hexagonaux préassemblés.
- Puis, vissez ou dévissez les vis de montage du support de fixation jusqu'à la longueur désirée.
- Après avoir fixé la plaque murale, retirez les écrous sphériques et la plaque murale et passez à l'étape 3.



ÉTAPE 3 :

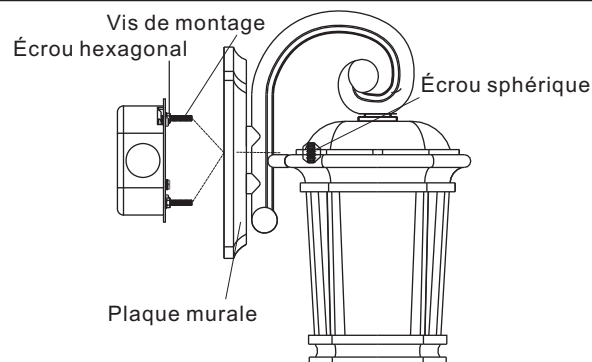
* Utilisez les capuchons de connexion (fournis) pour raccorder les fils.

- Fil de mise à la terre :
 - Enroulez au moins 5,08 cm de l'extrémité du **fil de mise à la terre** de l'alimentation autour de la **vis de mise à la terre verte** du support de fixation. Serrez la **vis de mise à la terre**.
 - Raccordez le **fil de mise à la terre vert** du luminaire au **fil de mise à la terre de l'alimentation** à l'aide du capuchon de connexion.
- Fil d'alimentation :
 - Raccordez le **fil d'alimentation blanc** au **fil d'alimentation blanc du luminaire** à l'aide du capuchon de connexion.
 - Raccordez le **fil d'alimentation noir (ou rouge)** au **fil d'alimentation noir du luminaire** à l'aide du capuchon de connexion.
 - Couvrez chaque connexion de ruban isolant approuvé et enfoncez délicatement tous les fils connectés dans la boîte de sortie.



ÉTAPE 4 :

- Fixez de nouveau la plaque murale du corps du luminaire à l'ensemble du support de fixation.
- Fixez le tout à l'aide des écrous sphériques retirés précédemment.



ÉTAPE 5 :

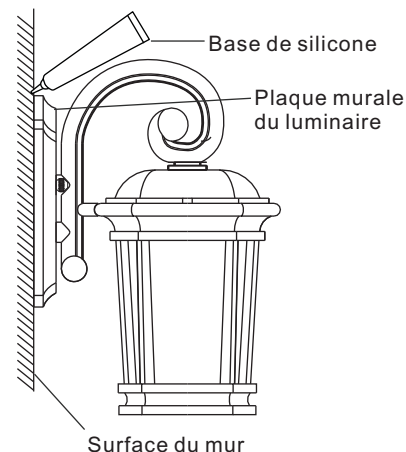
a. Posez des ampoules dont la puissance est conforme aux indications ou aux étiquettes du luminaire.

ÉTAPE 6 :

- Assurez-vous que la surface du mur et que la plaque murale du luminaire sont exemptes de saletés.
- Appliquez un calfeutre à base de silicone (non inclus) sur un côté de la plaque murale du luminaire, à la jonction entre la plaque murale et le mur, et suivez le contour de la plaque.
- Appliquez le calfeutre sur le dessus de la plaque murale, puis sur l'autre côté.

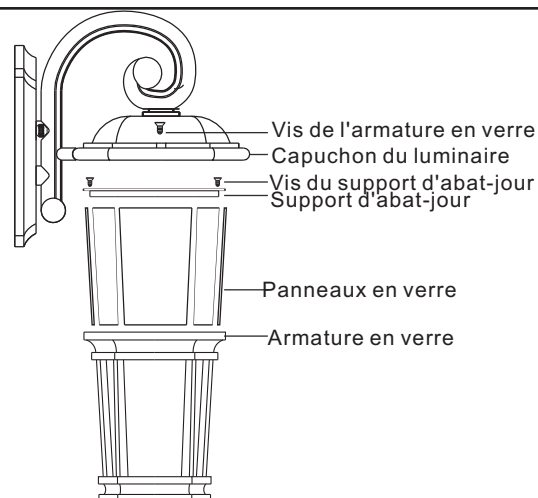
REMARQUE : N'appliquez pas le calfeutre sous la plaque murale du luminaire afin de permettre une évacuation adéquate de l'humidité.

L'installation est maintenant terminée! Rétablissez le courant et conservez ces instructions pour utilisation ultérieure.



Remplacement de la vitre

- Retirez l'armature en verre du corps du luminaire en retirant les vis de l'armature situées sur le haut du corps.
- Retirez le support d'abat-jour situé sur le dessus de l'armature en verre en retirant les quatre vis du support.
- Remplacez les panneaux en verre du corps du luminaire, puis réinstallez le support d'abat-jour. Fixez le tout à l'aide des vis du support d'abat-jour précédemment retirées.
- Remettez l'armature en verre sur le corps du luminaire, puis fixez-la à l'aide des vis de l'armature en verre.



ENTRETIEN

Nettoyez l'article à l'aide d'un linge doux et sec ou d'un plumeau. Évitez les produits chimiques forts et les nettoyeurs abrasifs; ils pourraient endommager le fini.

DÉPANNAGE

PROBLÈME	CAUSE POSSIBLE	MESURE CORRECTIVE
L'ampoule ne s'allume pas.	<ol style="list-style-type: none">L'ampoule est grillée.L'alimentation est coupée.Les fils électriques sont mal branchés.L'interrupteur est défectueux.	<ol style="list-style-type: none">Remplacez l'ampoule.Vérifiez l'alimentation électrique.Vérifiez le câblage.Testez ou remplacez l'interrupteur.
Un fusible saute ou un disjoncteur se déclenche lorsque le luminaire est mis sous tension.	Des fils sont croisés ou le fil d'alimentation n'est pas mis à la terre.	Vérifiez les connexions.

QUOIZEL

6 Corporate Parkway
Goose Creek
SC 29445

Servicio al cliente

Número de teléfono gratuito:

1-844-564-3055

Correo electrónico:
cs@quoizel.com

Para una respuesta más rápida, visítenos en **Quoizel.com** y haga clic en **Contact Us**.

Modelo #
LWS3076B

Artículo # 0756843

Herramientas necesarias (no se incluyen): Destornillador de cabeza plana, destornillador Phillips, pinzas cortacables, cinta aislante, gafas de seguridad y escalera, sellador de silicona.

Bombilla recomendada: 1 bombillas de base media tipo A de 100 W o, alternativamente, 1 bombillas LED.

Tiempo estimado de ensamblaje: 20 - 30 minutos

Preparación:

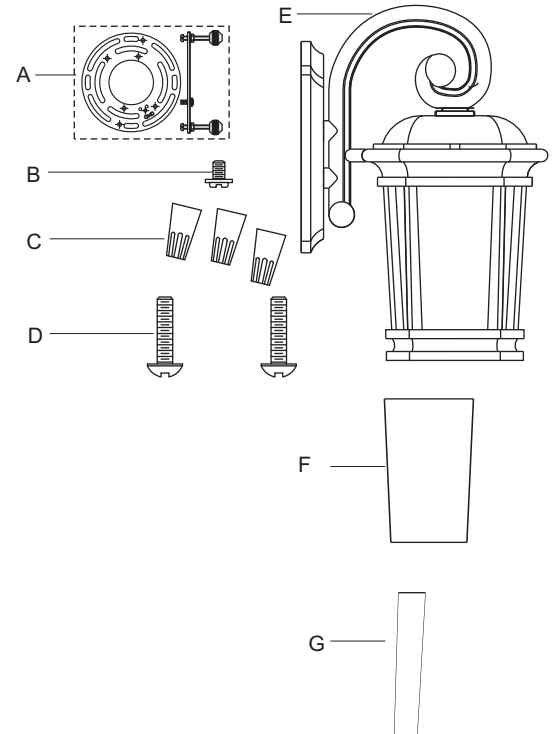
- Identifique e inspeccione todas las piezas antes de comenzar la instalación.
- Verifique la lista de contenidos del paquete y los diagramas que están debajo para asegurarse de que se incluyan todas las piezas.
- Si falta una pieza o alguna está dañada, no intente ensamblar, instalar ni utilizar el producto.
- Póngase en contacto con el **Servicio al cliente de Quoizel** para obtener piezas de repuesto.

⚠ Advertencias y precauciones

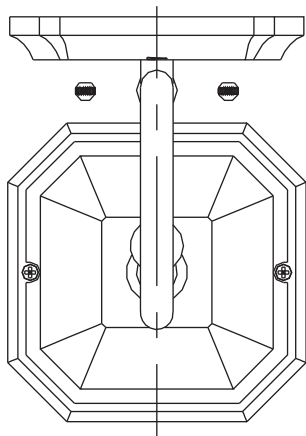
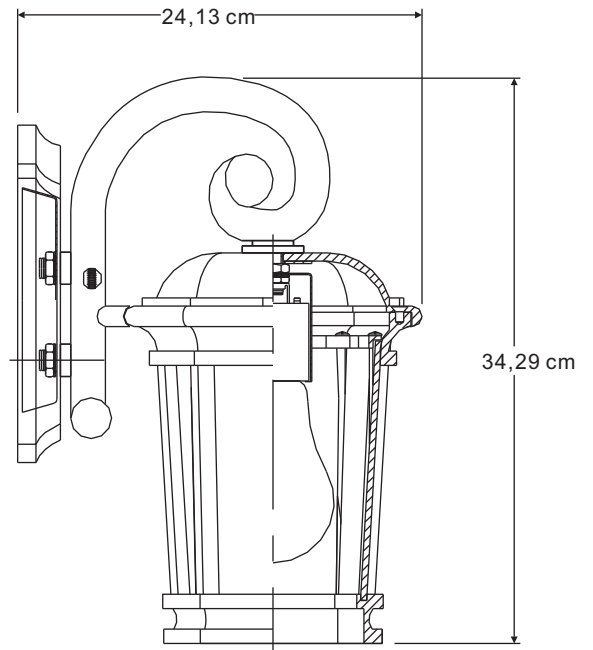
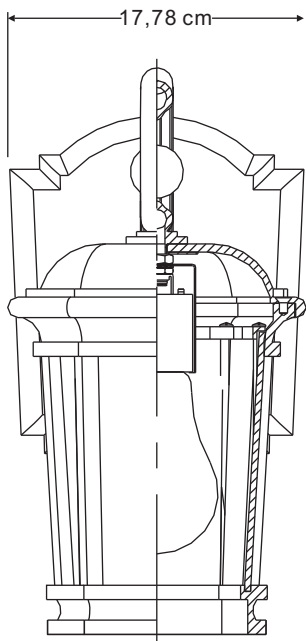
- Desconecte el suministro eléctrico en el interruptor de circuito o caja de fusibles principal antes de la instalación. Consulte a un electricista certificado si tiene dudas.
- Estas instrucciones se proporcionan por su seguridad. Es importante que las lea por completo antes de instalar el ensamble. Se recomienda encarecidamente que un electricista profesional autorizado realice la instalación.
- Desconecte el ensamble de la fuente de alimentación antes de reemplazar la bombilla.
 - Asegúrese de que las bombillas tengan suficiente tiempo para enfriarse antes de su extracción.
 - No someta las piezas de vidrio a ninguna descarga mientras esté funcionando la lámpara, ya que podrían romperse.

Contenido del paquete

PIEZA	DESCRIPCIÓN	Cantidad	Pieza en existencia #
A	Ensamble de la barra transversal (Preensamblado en el cuerpo de la lámpara)	1 pc	912433KIT
B	Tornillo verde de puesta a tierra (Preensamblado en la barra transversal)	1 pc	
C	Conector de cables	3 pcs	
D	Tornillo para la caja de salida	2 pcs	
E	Cuerpo de la lámpara	1 pc	N/A
F	Paneles de vidrio A (Preensamblado en la barra transversal)	4 pcs	G13006PA
G	Paneles de vidrio B (Preensamblado en la barra transversal)	4 pcs	G13007PA



Gracias por haber comprado un producto Quoizel.
¿Necesita ayuda con las piezas o el ensamble?
Llame gratis al Servicio al cliente de Quoizel al 1-844-564-3055,
envíenos un correo electrónico a cs@quoizel.com o visítenos en línea en www.quoizel.com



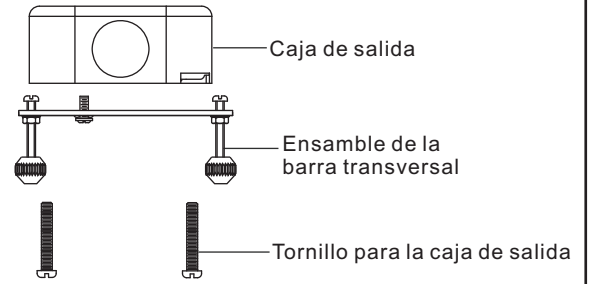
NOTA: TODAS LAS DIMENSIONES ESTÁN APROXIMADAS A LO MÁS CERCANO A 1,27 cm.

PASO 1:

- Fije la barra transversal a la caja de salida (no incluida) con los tornillos para la caja de salida.
- Apriete hasta que esté ajustado.

Nota: Coloque una tela o toalla en el piso, bajo el área de trabajo, para evitar la pérdida de aditamentos de montaje si se caen.

Nota: Los tornillos de montaje previamente ensamblados a la barra transversal deben sobresalir.

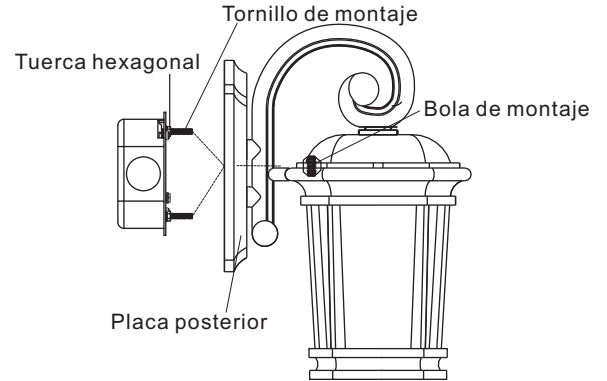


PASO 2:

- Retire las esferas de montaje del ensamble de la barra transversal.
- Encaje la placa posterior al ensamble de la barra transversal y asegure con las esferas de montaje.

Nota: La placa posterior debe estar ajustada a la pared y a las esferas de montaje.

- Si no, ajuste el largo del tornillo de montaje en el ensamble de la barra transversal desatornillando la tuerca hexagonal preensamblada.
- Luego atornille los tornillos de montaje hacia adentro o hacia afuera de la barra transversal hasta alcanzar el largo correcto.
- Una vez que la placa posterior esté asegurada, retire las esferas de montaje y la placa posterior y proceda al paso 3.



PASO 3:

* Use los conectores de cables (proporcionados) para conectar los cables.

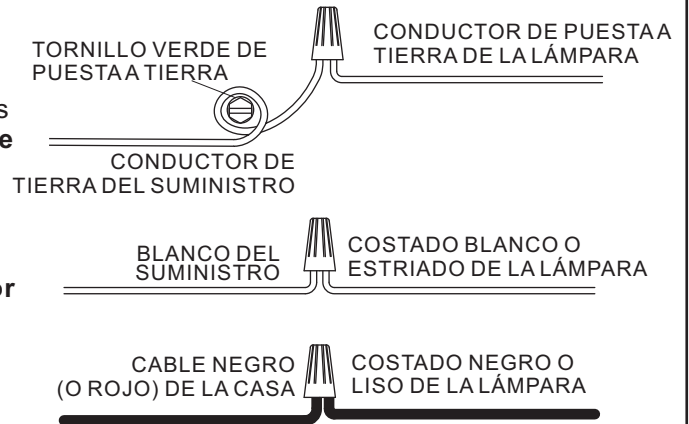
A) Conductor de tierra:

- Coloque el **conductor de tierra** alrededor del **tornillo de puesta a tierra verde** en el soporte de montaje, a no menos de 5,08 cm del extremo del conductor. Apriete el **tornillo de puesta a tierra**.

- Conecte el **conductor de tierra** de la lámpara al conductor de suministro usando el conector de cables.

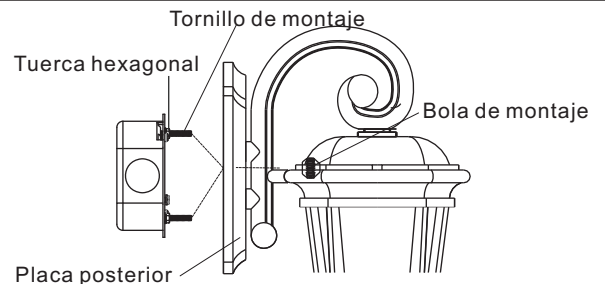
b) Conductor de suministro:

- Conecte el **conductor blanco del suministro** al **conductor del suministro blanco de la lámpara** con el conector de cables.
- Conecte el conductor **negro (o rojo) del suministro** al **conductor del suministro negro de la lámpara** con el conector de cables.
- Envuelva cada conexión con cinta aislante aprobada y coloque con cuidado todos los cables conectados dentro de la caja de salida.



PASO 4:

- Vuelva a fijar la placa posterior del cuerpo de la lámpara al ensamblaje de la barra transversal.
- Asegure con las esferas de montaje que retiró previamente.



PASO 5:

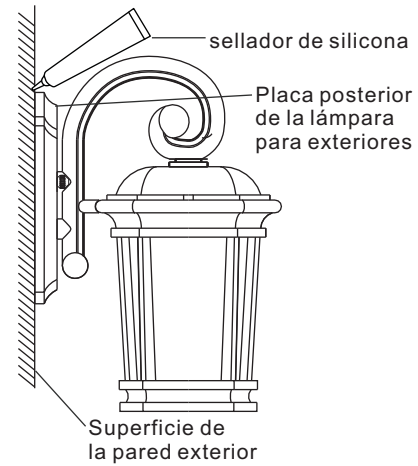
- Instale las bombillas correctas consultando las marcas o las etiquetas en la lámpara para conocer el vataje máximo.

PASO 6:

- Asegúrese de que la superficie de la pared exterior y la placa posterior de la lámpara no tengan suciedad.
- Comience aplicando sellador de silicona (no se incluye) en un lado de la placa posterior de la lámpara y siga el contorno en donde la placa posterior de la lámpara se encuentra con la pared exterior y hacia arriba.
- Continúe sellando sobre la parte superior de la placa posterior y hacia abajo por el otro lado.

NOTA: No aplique la masilla de calafateo en la parte inferior de la placa posterior de la lámpara para asegurar el drenaje adecuado de la humedad.

Su instalación está completa. Restaure la electricidad y guarde esta hoja de instrucciones para referencia futura.



Vidrio de repuesto

- Retire la estructura de vidrio del cuerpo de la lámpara quitando los tornillos de la estructura de vidrio que se encuentran en la parte superior del cuerpo de la lámpara.
- Retire el soporte de vidrio de la parte superior de la estructura de vidrio quitando los cuatro tornillos del soporte de vidrio.
- Reemplace los paneles de vidrio del cuerpo de la lámpara y luego vuelva a instalar el soporte del vidrio. Asegure con los tornillos para el soporte del vidrio que se habían retirado.
- Fije el marco de vidrio nuevamente al cuerpo de la lámpara y asegúrela con los tornillos para la estructura de vidrio.



CUIDADO Y MANTENIMIENTO

Limpie con un paño suave y seco o con un paño de limpieza estático. No utilice productos químicos y limpiadores abrasivos, ya que pueden dañar el acabado.

SOLUCIÓN DE PROBLEMAS

PROBLEMA	CAUSA POSIBLE	ACCIÓN CORRECTIVA
Las bombillas no se encienden.	<ol style="list-style-type: none">La bombilla está quemada.No hay alimentación eléctrica.La conexión de los cables es incorrecta.El interruptor está defectuoso.	<ol style="list-style-type: none">Reemplace la bombilla.Compruebe que haya suministro de electricidad.Inspeccione el cableado.Pruebe o reemplace el interruptor.
Cuando se enciende la luz, el fusible se quema o el interruptor de circuito se dispara.	Hay conductores cruzados o el conductor de fuerza no tiene puesta a tierra.	Revise las conexiones del cableado.