

QUOIZEL

6 Corporate Parkway
Goose Creek
SC 29445

Customer Service

Toll Free Phone:

1-844-564-3055

E-mail:

cs@quoizel.com

For the quickest response, please visit **Quoizel.com** and click on **Contact Us**.

Model#
LWS3233F

Item# 0760119

Français p. 5

Español p. 9

Tools Required (not included): none.

Bulb Recommended: (2) 60W Type-A medium base bulb, Alternate (2) CFL bulb.

Estimated Assembly Time: 20 - 30 minutes

Preparation:

- Identify and inspect all parts before beginning installation
- Check package contents list and diagrams below to be sure all parts are included.
- If any parts are missing or damaged, do not attempt to assemble, install or operate the fixture.
- Contact **Quoizel Customer Service** for replacement parts.

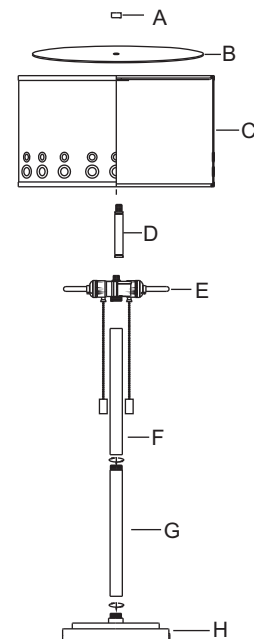


Warnings And Cautions

- Risk of shock, do not plug in the unit before assembly is complete.
- These instructions are provided for your safety. It is very important you read them completely before installing the fixture.
- Disconnect fixture from power source before replacing bulbs.
 - Make sure bulbs are given sufficient time to cool before removal.
 - Do not subject glass parts to any shock while in operation or shattering may result.

Package Contents

PART	DESCRIPTION	QUANTITY	Stock Part#
A	Finial	1 pc	M12503FIS21
B	Diffuser	1 pc	G12521DI
C	Shade	1 pc	S12520FA
D	Stem	1 pc	M12626STS21
E	Socket Assembly	1 pc	N/A
F	Rod	1 pc	
G	Threaded Rod	1 pc	
H	Base	1 pc	

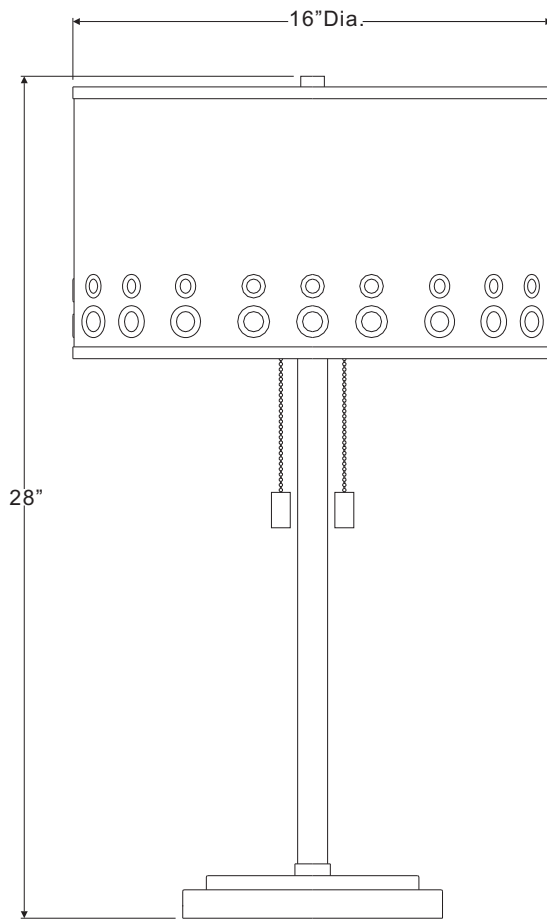


Thank you for purchasing a Quoizel product.

Need assistance with parts or assembly?

Call Quoizel Customer Service toll free at 1-844-564-3055;

send us an email at cs@quoizel.com or visit us online at www.quoizel.com

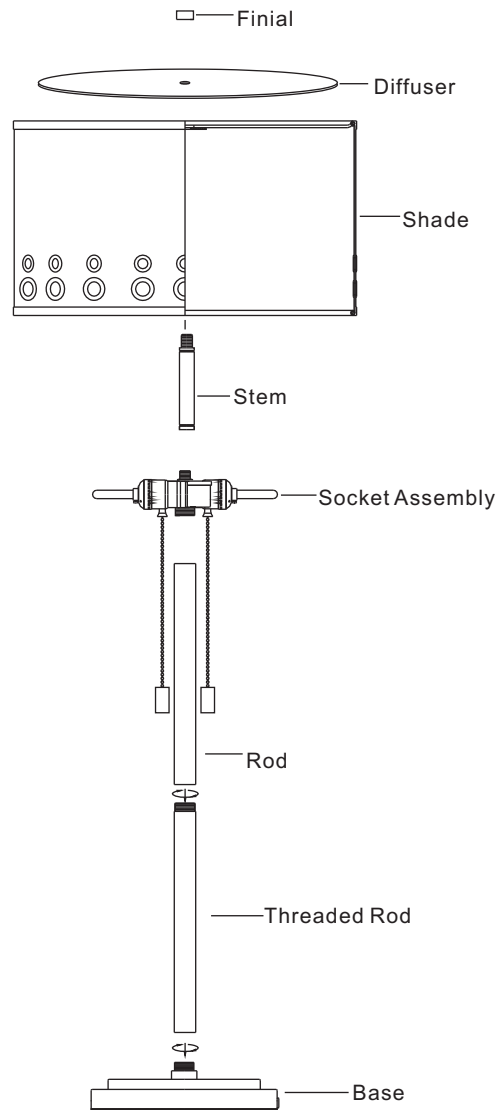


NOTE: ALL DIMENSIONS ARE ROUNDED UP TO THE NEAREST 1/2"

STEP 1:

- a. Thread the socket assembly into the rod.
- b. Attach the threaded rod together.
- c. Secure the bottom of the assembly to the base.
- d. Hand tighten until snug.
- e. Thread stem onto the coupling on socket assembly.
- f. Hand tighten until snug.
- g. Place shade, diffuser over the stem, securing with the finial.
- h. Hand tighten until snug.
- i. Install correct bulbs referring to fixture markings and/or labels for maximum wattage.

Your installation is completed now. Restore electricity.
Retain this sheet for future reference.



CARE AND MAINTENANCE

Wipe clean using soft, dry cloth or static duster. Always avoid using harsh chemicals and abrasives to clean fixture as they may damage the finish.

TROUBLESHOOTING

PROBLEM	POSSIBLE CAUSE	CORRECTIVE ACTION
Bulbs will not light.	<ul style="list-style-type: none"> 1. Bulb is burned out. 2. Power is off. 3. Faulty wire connection. 4. Faulty switch. 	<ul style="list-style-type: none"> 1. Replace light bulb. 2. Make sure power supply is on. 3. Check wiring. 4. Test or replace the switch.
Fuse blows or the circuit breaker trips when light is turned on.	Crossed wires or power wire is grounding out.	Check wire connection.

QUOIZEL LIMITED WARRANTY

Thank you for purchasing product(s) from Quoizel, Inc.

Quoizel is a respected lighting manufacturer and distributor since 1930. Quoizel has always been dedicated to providing our customers with an outstanding lighting experience. Our comprehensive product coverage is reflective of our commitment to our consumers' ongoing satisfaction.

Quoizel warrants that its products will be free from defects in material and workmanship and subject to certain conditions and exclusions. Quoizel products have the following warranties applied from the date of purchase:

- Electrical Components - 10 Years
- Finish (Indoor & Outdoor) - 3 Years
- All Outdoor "Armour" finishes (Coastal and Seaside®) - 5 Years

All warranties are applicable to the Original Purchaser, the original installation of Quoizel products and are not transferrable.

Proof of Purchase:

Please save your store receipt as proof of purchase, as our Limited Warranty only applies to products that were purchased from an authorized Quoizel store or dealer.

What is Covered:

Quoizel will repair, replace or correct any defects that are found occurring from normal use within the time period set above and subject to the following conditions and exclusions that follow.

What is Not Covered?

- Labor Costs Related to removal or reinstallation of product is not covered
- Shipping Charges to Quoizel
- Any and all Light Bulbs (Lamps)

The Requirements of this Warranty do not Apply To:

- Products used in commercial applications
- Products with scratches or abrasions due to the use of paints or abrasive cleaning chemicals/solvents
- Products that are misused or abused by lack of care or subjected to improper environmental conditions

Warranty Does Not Apply If:

- Original bill of sale, the delivery date or product number cannot be verified
- Defective item is not returned to Quoizel if so requested
- Product is not in the possession of the Original Purchaser
- Product was purchased from liquidation, consignment or third-party retailers or any non-authorized Quoizel retailer.

Exclusions on Outdoor Finishes:

- Any outdoor product that is within 10 miles of the ocean coast or shoreline. (This exclusion does not apply to "Armour" finishes.)
- Any claim for discoloration, patina or tarnishing is not applicable on painted or metal outdoor finishes that have faded over time.

To Obtain Warranty Service:

At Quoizel, our goal is to provide you with exceptional product and service. We have worked for over 85 years training employees in your market. **If you experience a problem with your Quoizel product, please contact your place of purchase or your local lighting dealer to submit your warranty request.**

Although Quoizel does not sell directly to consumers, if your place of purchase is closed or no longer in business, you can submit your warranty request by contacting us:

- For fastest response:
Please contact us at www.quoizel.com "Contact Us"
([Http://www.quoizel.com/contactus.aspx](http://www.quoizel.com/contactus.aspx))
- In writing: Quoizel, Inc.
Attn: Customer Service Department
590 Old Willets Path, Hauppauge, NY 11788
- Email: cs@quoizel.com
- Call Toll Free: 1-844-564-3055 - Customer Service

QUOIZEL

6 Corporate Parkway
Goose Creek
SC 29445

Service à la clientèle

**Numéro de
téléphone sans
frais:**

1 844 564-3055

Courriel :

cs@quoizel.com

Pour obtenir
rapidement une
réponse, rendez-vous
sur le site

Quoizel.com et
cliquez sur « Contact
us » (« Communiquez
avec nous »).

**Modèle #
LWS3233F**

Article # 0760119

Outils nécessaires (non inclus) : aucun.

Ampoules recommandées : 2 ampoules de type A à culot moyen de 60 W, 2 ampoules fluocompactes de rechange.

Temps d'assemblage approximatif : de 20 à 30 minutes.

Préparation :

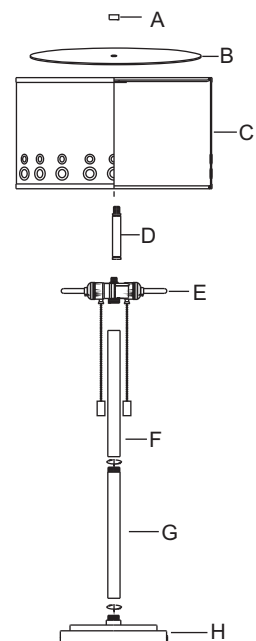
- Repérez et inspectez toutes les pièces avant de commencer l'installation.
- Vérifiez la liste du contenu de l'emballage et les illustrations ci-dessous afin de vous assurer d'avoir toutes les pièces.
- S'il y a des pièces manquantes ou endommagées, ne tentez pas d'assembler, d'installer ni d'utiliser le luminaire.
- Communiquez avec le service à la clientèle de Quoizel pour obtenir des pièces de rechange.

⚠ Avertissements et mises en garde

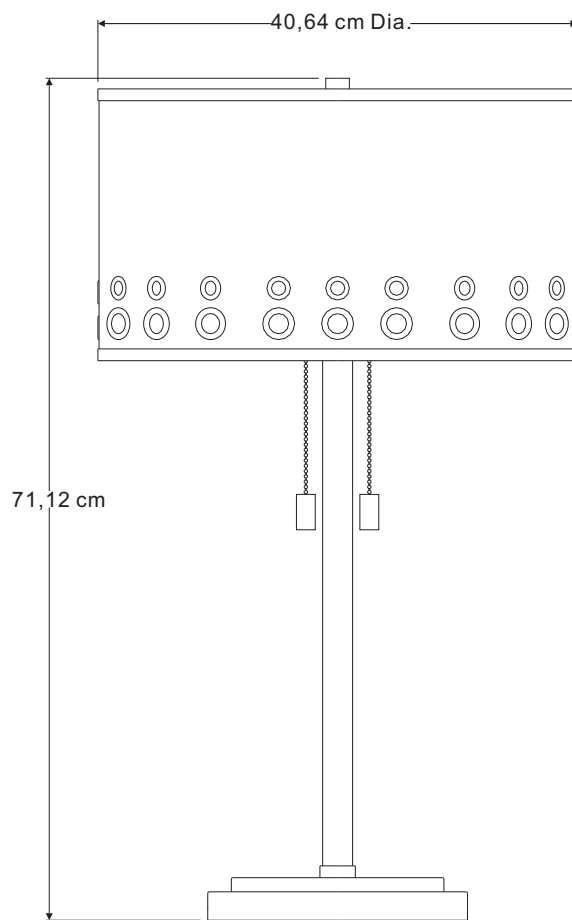
- Risque de choc; ne branchez pas l'appareil avant d'avoir terminé l'assemblage.
- Ces instructions servent à vous protéger. Il est très important que vous les lisiez entièrement avant de commencer l'installation du luminaire.
- Avant de remplacer des ampoules, débranchez le luminaire de la source d'alimentation.
 - Attendez que les ampoules aient suffisamment refroidi.
 - Ne faites subir aucun choc aux pièces de verre lors de leur utilisation pour éviter qu'elles se brisent.

Contenu de l'emballage

PIÈCE	DESCRIPTION	Quantité	Pièce #
A	Embout	1	M12503FIS21
B	Diffuser	1	G12521DI
C	Abat-jour	1	S12520FA
D	Tige	1	M12626STS21
E	Ensemble de douille	1	S.O.
F	Tige	1	
G	Tige filetée	1	
H	Pied	1	



**Nous vous remercions d'avoir acheté ce produit Quoizel.
Besoin de pièces ou de soutien pour l'assemblage?
Communiquez avec le service à la clientèle de Quoizel au 1 844 564-3055,
par courriel à l'adresse cs@quoizel.com ou visitez notre site Web à l'adresse www.quoizel.com**

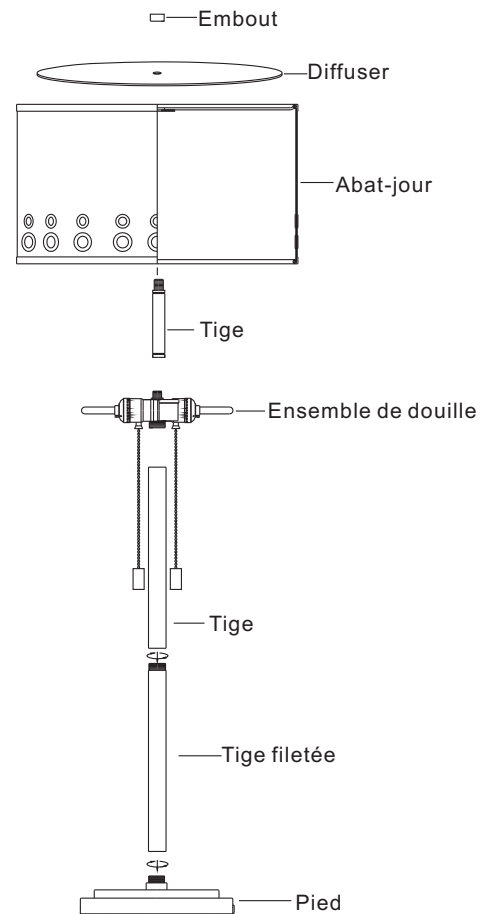


REMARQUE : TOUTES LES DIMENSIONS INDIQUÉES SONT ARRONDIES AU 1,27 CM PRÈS

ÉTAPE 1 :

- Vissez l'ensemble de douille à la tige.
- Fixez la tige filetée.
- Fixez la partie inférieure de l'assemblage au pied.
- Serrez fermement à la main.
- Vissez la tige sur le raccord de l'ensemble de douille.
- Serrez fermement à la main.
- Placez l'abat-jour et le diffuseur sur la tige en les fixant avec l'embout.
- Serrez fermement à la main.
- Posez des ampoules dont la puissance est conforme aux indications ou aux étiquettes du luminaire.

L'installation est maintenant terminée. Rétablissez le courant. Conservez ce feuillet pour vous y référer ultérieurement.



ENTRETIEN

Nettoyez l'article à l'aide d'un linge doux et sec ou d'un plumeau. Évitez les produits chimiques forts et les nettoyants abrasifs; ils pourraient endommager le fini.

DÉPANNAGE

PROBLÈME	CAUSE POSSIBLE	MESURE CORRECTIVE
L'ampoule ne s'allume pas.	<ol style="list-style-type: none"> L'ampoule est grillée. L'alimentation est coupée. Les fils électriques sont mal branchés. L'interrupteur est défectueux. 	<ol style="list-style-type: none"> Remplacez l'ampoule. Vérifiez l'alimentation électrique. Vérifiez le câblage. Testez ou remplacez l'interrupteur.
Un fusible saute ou un disjoncteur se déclenche lorsque le luminaire est mis sous tension.	Des fils sont croisés ou le fil d'alimentation n'est pas mis à la terre.	Vérifiez les connexions.

GARANTIE LIMITÉE DE QUOIZEL

Nous vous remercions d'avoir acheté des produits de Quoizel, Inc.

Quoizel est un fabricant et un distributeur reconnu de systèmes d'éclairages actif depuis 1930. Quoizel s'engage depuis ses débuts à fournir à ses clients une expérience d'éclairage incomparable. La variété des produits que nous offrons reflète notre engagement à garantir la satisfaction des consommateurs.

Quoizel garantit ses articles contre les défauts de matériaux et de fabrication, sous réserve de certaines conditions et exclusions. Les produits de Quoizel sont couverts par les garanties suivantes à compter de la date d'achat :

- Composants électriques - 10 ans
- Fini (intérieur et extérieur) - 3 ans
- Finis de protection extérieurs « Armour » (Coastal et Seaside®) - 5 ans

Toutes les garanties s'appliquent à l'acheteur initial et à l'installation initiale des produits Quoizel et ne sont pas transférables.

Preuve d'achat :

Veillez conserver votre reçu du magasin comme preuve d'achat, car notre garantie limitée ne s'applique qu'aux produits achetés auprès d'un magasin ou d'un fournisseur Quoizel autorisé.

Ce qui est couvert par la garantie :

Quoizel réparera, remplacera ou corrigera tout défaut qui découle d'une utilisation normale pendant la période susmentionnée, sous réserve des conditions et des exclusions suivantes.

Ce qui n'est pas couvert par la garantie ?

- Les coûts de main-d'œuvre liés au retrait ou à la réinstallation du produit ne sont pas couverts
- Frais d'expédition des retours des produits Quoizel
- Toute ampoule, quelle qu'elle soit (lampes)

Les exigences de cette garantie ne s'appliquent pas :

- Aux produits utilisés à des fins commerciales
- Aux produits qui ont subi des égratignures ou des abrasions en raison de l'utilisation de peintures ou de nettoyants ou de solvants chimiques abrasifs
- Aux produits utilisés incorrectement, endommagés en raison de négligence ou soumis à des conditions environnementales inappropriées

La garantie ne s'applique pas si :

- Le reçu original, la date de livraison ou le numéro du produit ne peuvent être vérifiés.
- L'article défectueux n'est pas renvoyé à Quoizel lorsque demandé.
- L'acheteur initial n'est pas en possession du produit.
- Le produit a été acheté dans le cadre d'une liquidation ou d'une consignation ou chez un détaillant tiers ou chez un détaillant Quoizel non autorisé.

Exclusions relatives aux finis extérieurs:

- Tout produit extérieur utilisé à moins de 26 km de la mer ou du rivage. Cette exclusion ne s'applique pas aux finis « Armour ».
- Les réclamations relatives à une décoloration, à la patine ou au ternissement ne peuvent s'appliquer aux finis extérieurs peints ou métalliques qui se décolorent au fil du temps.

Comment faire une réclamation :

Chez Quoizel, notre objectif est de vous offrir des produits et des services exceptionnels. Nous formons des employés dans votre secteur depuis plus de 85 ans. **Si vous éprouvez un problème avec votre produit Quoizel, veuillez communiquer avec l'endroit où vous avez effectué votre achat ou avec votre détaillant en systèmes d'éclairage pour vous prévaloir de votre garantie.**

Bien que Quoizel ne vend pas directement ses produits aux consommateurs, vous pouvez, si l'endroit où vous avez effectué votre achat est fermé ou n'est plus en activité, communiquer avec nous pour vous prévaloir de votre garantie :

- Pour obtenir rapidement une réponse :
Veillez communiquer avec nous au moyen de notre site Web, www.quoizel.com, section « Contact Us » (« Communiquez avec nous »)
([Http://www.quoizel.com/contactus.aspx](http://www.quoizel.com/contactus.aspx))
- Par écrit : Quoizel, Inc.
Attn: Customer Service Department
590 Old Willets Path, Hauppauge, NY 11788
- Courriel : cs@quoizel.com
- Numéro de téléphone sans frais : 1 844 564-3055 Service à la clientèle

Imprimé en Chine

QUOIZEL

6 Corporate Parkway
Goose Creek
SC 29445

Servicio al cliente

Número de teléfono gratuito:

1-844-564-3055

Correo electrónico:

cs@quoizel.com

Para una respuesta más rápida, visítenos en **Quoizel.com** y haga clic en **Contact Us**.

Modelo #
LWS3233F

Artículo # 0760119

Herramientas necesarias (no se incluyen): Ninguna.

Bombilla recomendada: 2 bombillas de base media tipo A de 60 W o, alternativamente, 2 bombillas CFL.

Tiempo estimado de ensamblaje: 20 - 30 minutos

Preparación:

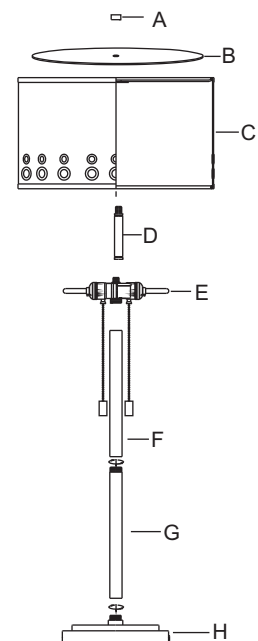
- Identifique e inspeccione todas las piezas antes de comenzar la instalación.
- Verifique la lista de contenidos del paquete y los diagramas que están debajo para asegurarse de que se incluyan todas las piezas.
- Si falta una pieza o alguna está dañada, no intente ensamblar, instalar ni utilizar el producto.
- Póngase en contacto con el **Servicio al cliente de Quoizel** para obtener piezas de repuesto.

⚠ Advertencias y precauciones

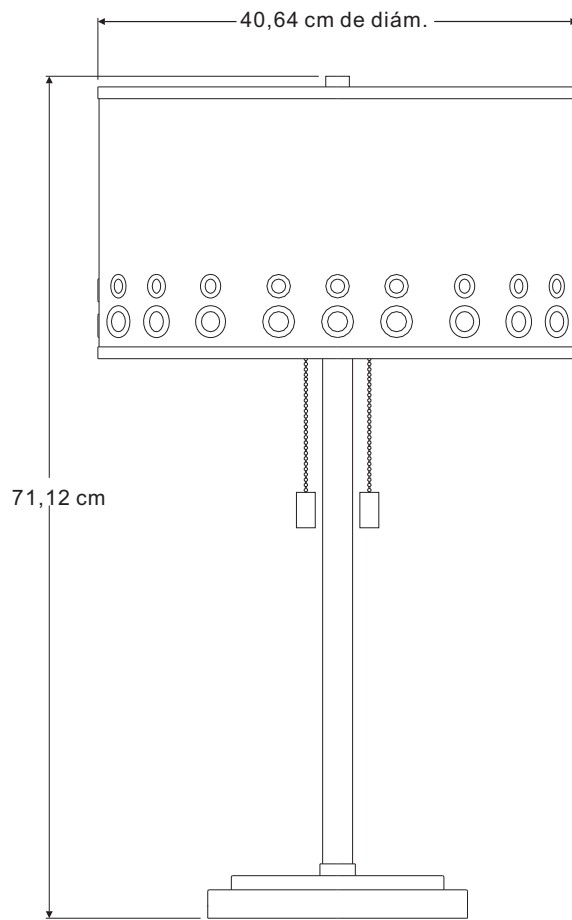
- Riesgo de descarga; no enchufe la unidad hasta que el ensamblado esté completo.
- Estas instrucciones se brindan por su seguridad. Es muy importante que las lea por completo antes de instalar la lámpara.
- Desconecte la lámpara de la fuente de alimentación antes de reemplazar una bombilla.
 - Asegúrese de que las bombillas tengan suficiente tiempo para enfriarse antes de su extracción.
 - No someta las piezas de vidrio a ninguna descarga mientras esté funcionando la lámpara, ya que podrían romperse.

Contenido del paquete

PIEZA	DESCRIPCIÓN	Cantidad	Pieza en existencia #
A	Remate	1 pc	M12503FIS21
B	Difusor	1 pc	G12521DI
C	Pantalla	1 pc	S12520FA
D	Vástago	1 pc	M12626STS21
E	Ensamble del portalámparas	1 pc	N/A
F	Varilla	1 pc	
G	Varilla roscada	1 pc	
H	Base	1 pc	



Gracias por haber comprado un producto Quoizel.
¿Necesita ayuda con las piezas o el ensamble?
Llame gratis al Servicio al cliente de Quoizel al 1-844-564-3055,
envíenos un correo electrónico a cs@quoizel.com o visítenos en línea en www.quoizel.com

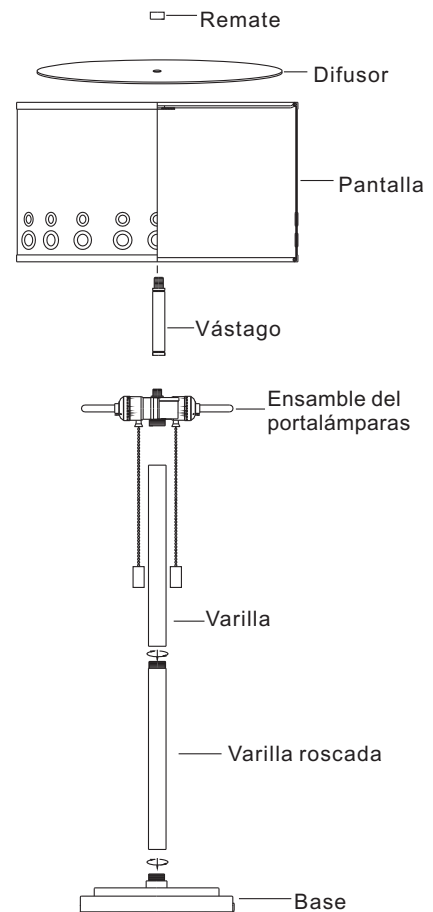


NOTA: TODAS LAS DIMENSIONES ESTÁN APROXIMADAS A LO MÁS CERCANO A 1,27 cm.

PASO 1:

- Enrosque el ensamble del portalámparas en la varilla.
- Fije la varilla roscada. Asegure la parte inferior del ensamblaje a la base.
- Apriete a mano hasta que esté ajustado.
- Enrosque el vástago en el acoplador del ensamble del portalámparas.
- Apriete a mano hasta que esté ajustado.
- Coloque la pantalla, manteniendo el difusor sobre el vástago y asegure con un remate.
- Apriete a mano hasta que esté ajustado.
- Instale las bombillas correctas siguiendo las marcas o las etiquetas en la lámpara para el vataje máximo.

Su instalación ahora está completa. Restaure la electricidad. Conserve esta hoja para referencia futura.



CUIDADO Y MANTENIMIENTO

Limpie con un paño suave y seco o con un paño de limpieza estático. No utilice productos químicos y limpiadores abrasivos, ya que pueden dañar el acabado.

SOLUCIÓN DE PROBLEMAS

PROBLEMA	CAUSA POSIBLE	ACCIÓN CORRECTIVA
Las bombillas no se encienden.	<ol style="list-style-type: none">La bombilla está quemada.No hay alimentación eléctrica.La conexión de los cables es incorrecta.El interruptor está defectuoso.	<ol style="list-style-type: none">Reemplace la bombilla.Compruebe que haya suministro de electricidad.Inspeccione el cableado.Pruebe o reemplace el interruptor.
Cuando se enciende la luz, el fusible se quema o el interruptor de circuito se dispara.	Hay conductores cruzados o el conductor de fuerza no tiene puesta a tierra.	Revise las conexiones del cableado.

GARANTÍA LIMITADA DE QUOIZEL

Gracias por comprar un producto de Quoizel, Inc.

Quoizel es un respetado fabricante y distribuidor de artículos para iluminación desde 1930. Quoizel siempre se dedicó a proporcionar una experiencia de iluminación sobresaliente a nuestros clientes. Nuestra cobertura integral de productos refleja nuestro compromiso con la satisfacción continua de nuestros clientes.

Quoizel garantiza que sus productos no tendrán defectos de material ni de fabricación y que esto queda sujeto a determinadas condiciones y exclusiones. Los productos Quoizel tienen las siguientes garantías, aplicables desde la fecha de compra:

- Componentes eléctricos - 10 años
- Acabado (interior y exterior) - 3 años
- Todos los acabados para exterior "Armour" (Coastal and Seaside®) - 5 años

Todas las garantías se aplican para el comprador original y la instalación original de los productos Quoizel. Las garantías no son transferibles.

Comprobante de compra:

Conserve el recibo de la tienda como comprobante de compra, ya que nuestra Garantía limitada solo se aplica a productos que se compraron en una tienda o un distribuidor autorizado de Quoizel.

Cobertura:

Quoizel reparará, reemplazará o corregirá cualquier defecto que ocurra en el uso normal, dentro del periodo de tiempo establecido y sujeto a las siguientes condiciones y exclusiones.

Lo que no está cubierto?

- Costos de mano de obra relacionados con la desinstalación y reinstalación de los productos
- Cargos de envío a Quoizel
- Cualquiera y todas las bombillas (lámparas)

Los requisitos de esta garantía no se aplican a lo siguiente:

- productos usados en aplicaciones comerciales
- productos con rayones o abrasiones por el uso de pinturas o químicos/solventes para limpieza abrasivos
- productos que se usen indebidamente por falta de cuidado o que hayan sido objeto de condiciones ambientales no adecuadas

La garantía no aplica si sucede lo siguiente:

- No se puede verificar la factura original de venta, la fecha de entrega o el número del producto.
- El artículo defectuoso no se devuelve a Quoizel, si así es requerido.
- El producto no está en posesión del comprador original.
- El producto se compró en liquidación, consignación o por minoristas terceros o un minorista no autorizado por Quoizel.

Exclusiones sobre Acabados de exterior:

- Todo producto de exterior que se encuentre a menos de 16 km de distancia del océano o línea costera. (Esta exclusión no se aplica a los acabados "Armour".)
- No son aplicables los reclamos sobre decoloración, patina o barnizado de acabados de exterior pintados o de metal que hayan ocurrido por el paso del tiempo.

Para obtener Servicio de garantía:

En Quoizel, nuestra meta es proporcionarle un producto y un servicio excepcionales. Hemos trabajado durante más de 85 años capacitando a empleados en su mercado. **Si tiene un problema con el producto Quoizel, comuníquese con el lugar donde lo compró o con su distribuidor local de iluminación para enviar la solicitud de la garantía.**

Aunque Quoizel no realiza ventas directas a clientes, si el lugar de compra está cerrado temporal o permanentemente puede comunicarse con nosotros para enviar su solicitud de garantía:

- Para una respuesta más rápida:
Comuníquese con nosotros en www.quoizel.com "Contact Us" (Contacto)
(<http://www.quoizel.com/contactus.aspx>)
- Por escrito: Quoizel, Inc.
Attn: Customer Service Department
590 Old Willets Path, Hauppauge, NY 11788
- Correo electrónico: cs@quoizel.com
- Número de teléfono gratuito: 1-844-564-3055 - Servicio al cliente

Impreso en China