

QUOIZEL

6 Corporate Parkway
Goose Creek
SC 29445

Customer Service

Toll Free Phone:

1-844-564-3055

E-mail:

cs@quoizel.com

For the quickest response, please visit **Quoizel.com** and click on **Contact Us**.

Model# LWS3235D

Item# 0760125

Français p. 7
Español p. 13

Tools Required (not included): Flathead screwdriver, Phillips screwdriver, Wire cutters, Electrical tape, Safety goggles, Ladder.

Helpful Tools (not included): Wire strippers

Bulb Recommended: (1) Medium Base Decorative Filament 60W, (1) 100W Type-A

Estimated Assembly Time: 20 - 30 minutes

Preparation:

- Identify and inspect all parts before beginning installation
- Check package contents list and diagrams below to be sure all parts are included.
- If any parts are missing or damaged, do not attempt to assemble, install or operate the fixture.
- Contact **Quoizel Customer Service** for replacement parts.

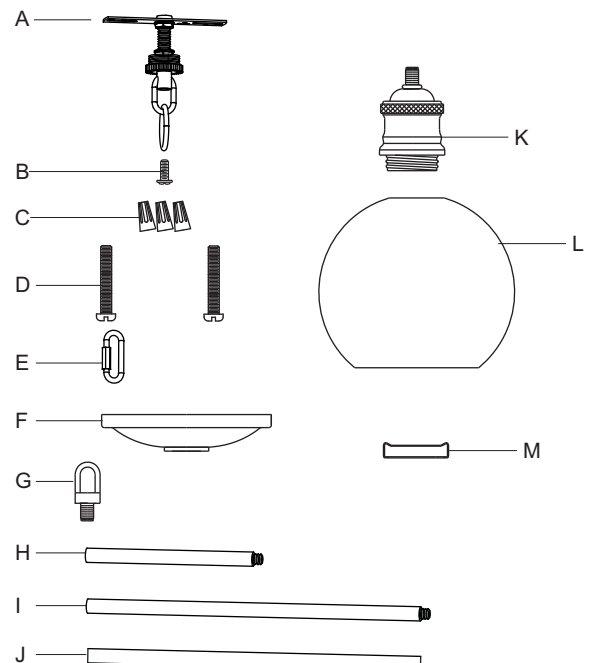


Warnings And Cautions

- Turn off electricity at circuit breaker or main fuse box before installation. Consult a licensed electrician if in doubt.
- These instructions are provided for your safety. It is very important you read them completely before installing fixture. We strongly recommend that a licensed, professional electrician perform the installation.
- Disconnect fixture from power source before replacing bulbs.
 - Make sure bulbs are given sufficient time to cool before removal.
 - Do not subject glass parts to any shock while in operation or shattering may result.

Package Contents

PART	DESCRIPTION	QUANTITY	Stock Part#
A	Crossbar Assembly	1 pc	912529KIT
B	Green Ground Screw (Pre-assembled to Crossbar)	1 pc	
C	Wire Connector	3 pcs	
D	Outlet Box Screw	2 pcs	
E	Quick Link	1 pc	
F	Ceiling Canopy	1 pc	N/A
G	Fixture Loop	1 pc	9006EXLPBN
H	6" Rod	2 pcs	9012EXLPBN
I	12" Rod with Nipple	1 pc	N/A
J	12" Rod	1 pc	N/A
K	Fixture	1 pc	N/A
L	Shade	1 pc	G12523SH
M	Socket Collar(Pre-assembled to Fixture)	1 pc	M12524RG

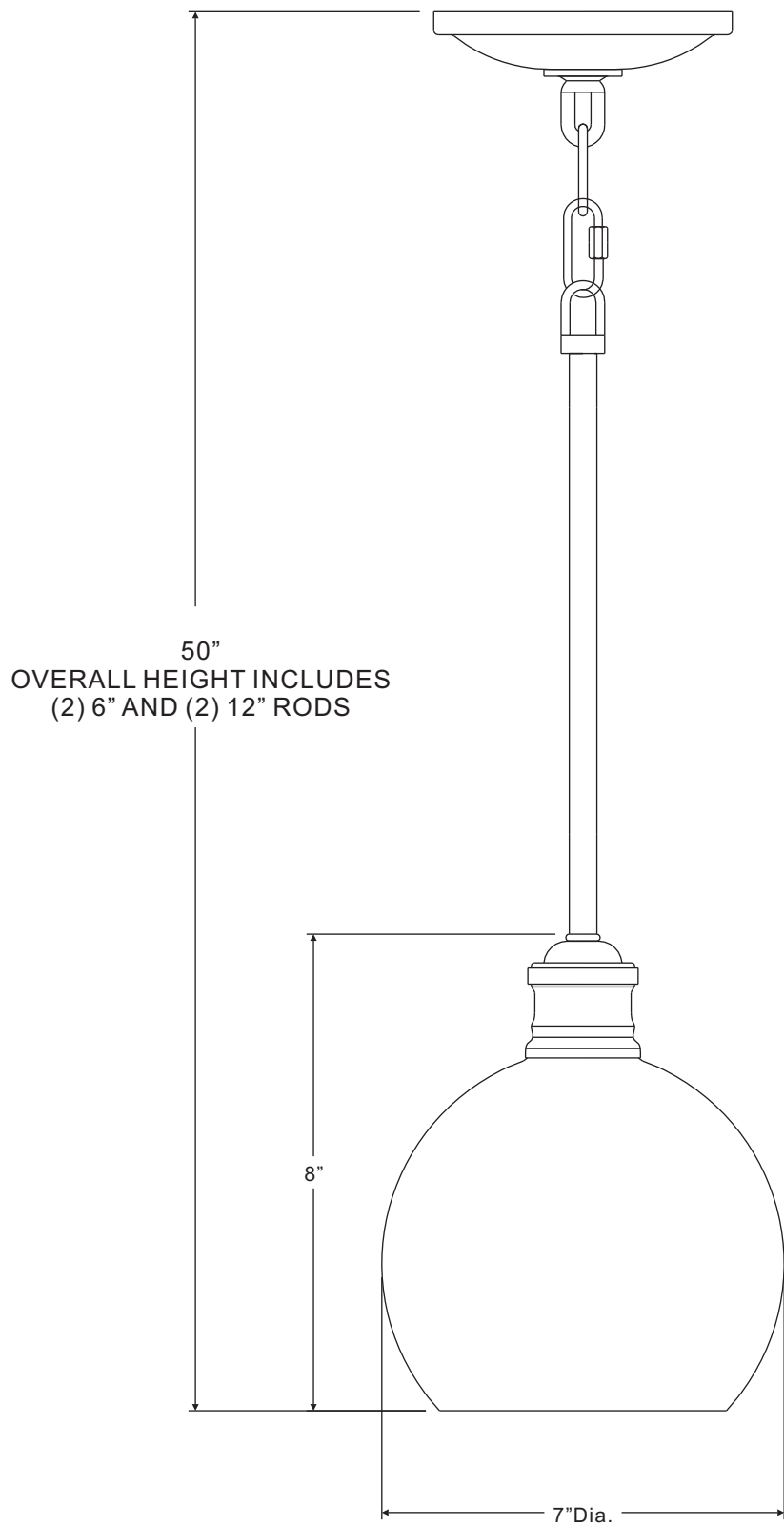


Thank you for purchasing a Quoizel product.

Need assistance with parts or assembly?

Call Quoizel Customer Service toll free at 1-844-564-3055;

send us an email at cs@quoizel.com or visit us online at www.quoizel.com

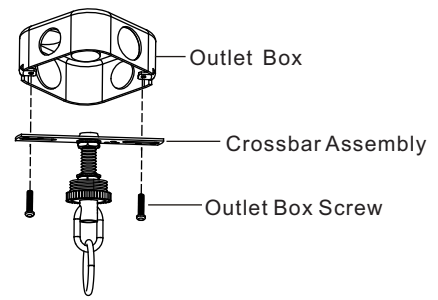


NOTE: ALL DIMENSIONS ARE ROUNDED UP TO THE NEAREST 1/2"

STEP 1:

- Secure the crossbar to the outlet box (not included) with outlet box screws.
- Tighten until snug.

Note: The preassembled mounting nipple on the crossbar should protrude outward.



STEP 2:

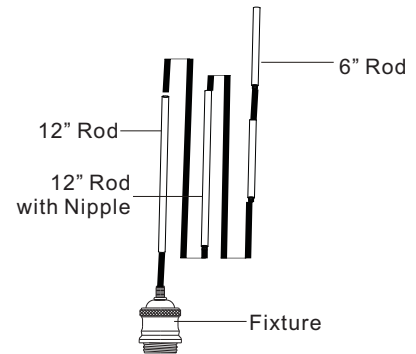
- Choose desired hanging length for the light fixture.
- Assemble the necessary rods using the 6 inch rod(s) and/or 12 inch rod(s).
- Pass supply wires and ground wires through the rod assembly.
- Attach the rod assembly to fixture.
- Hand-tighten until snug.

Hint:

- Assemble one rod at a time.
- Pass the ground wire through the rod first.
- Then, pass the supply wire through the rod.
- Thread the rod by hand until snug.

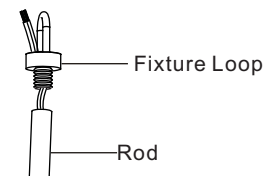
Suggested rod length to hang fixture 30 inches above table top:

- 8 ft. Ceiling (1) 12 in. rods + (1) 6 in. Rods.
- 9 ft. ceiling (2) 12 inch rods + (1) 6 inch rods



STEP 3:

- Pass supply wires and ground wire through the fixture loop.
- Then thread the fixture loop to the uppermost rod.
- Hand-tighten until snug.



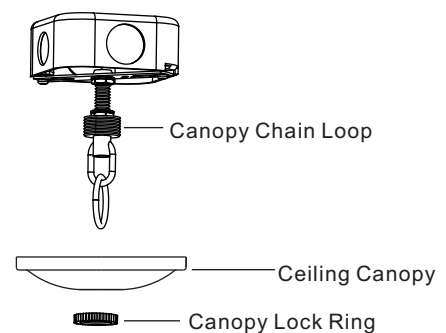
STEP 4:

- Remove the pre-assembled canopy lock ring from the crossbar assembly.
- Temporarily attach the ceiling canopy to the pre-assembled nipple on the crossbar assembly.
- Secure with canopy lock ring.

Note:

If the ceiling canopy is not snug against the ceiling, remove it from the crossbar assembly and adjust the length of the pre-assembled nipple by unscrewing the pre-assembled hex nut.

Screw the nipple in or out of the crossbar until the correct length is achieved. Then, re-attach the ceiling canopy.



STEP 5:

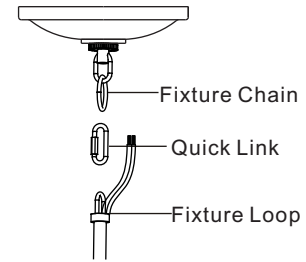
- Connect the fixture loop to the fixture chain pre-assembled to crossbar assembly using the quick link.
- Confirm that the mounting height is acceptable. Refer to STEP 1 if changes are required.

Note:

To make the next step easier, cut the supply wire and ground wire 24 inches from the fixture loop.

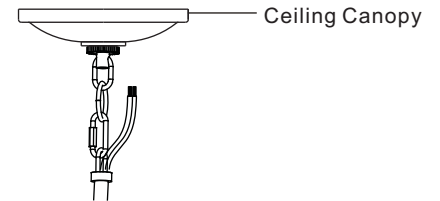
Important:

Please pay attention to the polarity (wires labels L & N) when cutting wires. Wire identification will be needed in STEP 8.



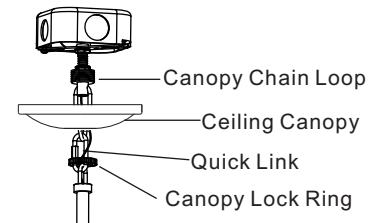
STEP 6:

- Push the ends of the supply wires and ground wire up through the canopy chain loop and into the outlet box. The remaining slack wire will be pushed into the box in STEP 7.



STEP 7:

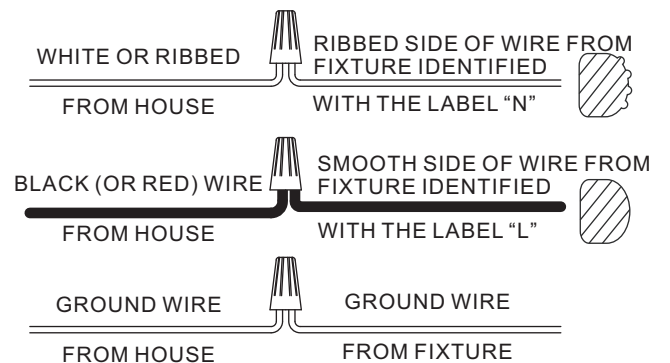
- Unthread the canopy lock ring.
- Slide canopy lock ring and ceiling canopy down the quick link.
- Push all slack fixture wire through canopy chain loop and into the outlet box.
- Trim excess fixture wire leaving a minimum of 6 inches hanging out of the outlet box.
- Separate the smooth side and ribbed side of the supply wire to about 3 inches from the end.
- Using wire strippers, strip each wire 1/2 inch from the end.



STEP 8:

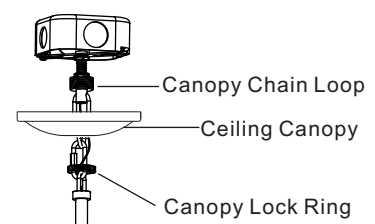
*** Use Wire Connectors (supplied) to connect the wires.**

- Connect the **house ground wire** to the **fixture ground wire**.
- Connect the **house white wire** to the **fixture supply wire (ribbed sided)** from fixture identified with the label "N".
- Connect the **house black (or red) wire** to the **fixture supply wire (smooth side)** from fixture identified with the label "L".
- Wrap each connection with approved electrical tape and carefully stuff all of the connected wires into the **outlet box**.



STEP 9:

- Attach the ceiling canopy back over the canopy chain loop.
- Secure with canopy lock ring.



STEP 10:

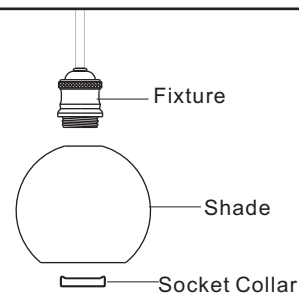
This fixture was designed to be used with or without glass

Option 1: With Glass

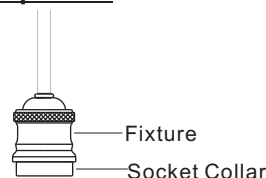
- Remove the socket collar from the socket on the fixture assembly.
- Then place the shade over the socket on the fixture assembly as shown.
- Secure by threading the socket collar onto the socket.
- Hand-tighten until snug.

Option 2: Without Glass

- Insure that the socket collar is secure by threading the socket collar onto the socket.
- Hand-tighten until snug.



Option 1



Option 2

STEP 11:

- Install correct bulbs referring to fixture markings and/or labels for maximum wattage.

Your installation is completed now. Restore electricity. Retain this sheet for future reference.

CARE AND MAINTENANCE

Wipe clean using soft, dry cloth or static duster. Always avoid using harsh chemicals and abrasives to clean fixture as they may damage the finish.

TROUBLESHOOTING

PROBLEM	POSSIBLE CAUSE	CORRECTIVE ACTION
Bulbs will not light.	<ol style="list-style-type: none">Bulb is burned out.Power is off.Faulty wire connection.Faulty switch.	<ol style="list-style-type: none">Replace light bulb.Make sure power supply is on.Check wiring.Test or replace the switch.
Fuse blows or the circuit breaker trips when light is turned on.	Crossed wires or power wire is grounding out.	Check wire connection.

QUOIZEL LIMITED WARRANTY

Thank you for purchasing product(s) from Quoizel, Inc.

Quoizel is a respected lighting manufacturer and distributor since 1930. Quoizel has always been dedicated to providing our customers with an outstanding lighting experience. Our comprehensive product coverage is reflective of our commitment to our consumers' ongoing satisfaction.

Quoizel warrants that its products will be free from defects in material and workmanship and subject to certain conditions and exclusions. Quoizel products have the following warranties applied from the date of purchase:

- Electrical Components - 10 Years
- Finish (Indoor & Outdoor) - 3 Years
- All Outdoor "Armour" finishes (Coastal and Seaside®) - 5 Years

All warranties are applicable to the Original Purchaser, the original installation of Quoizel products and are not transferrable.

Proof of Purchase:

Please save your store receipt as proof of purchase, as our Limited Warranty only applies to products that were purchased from an authorized Quoizel store or dealer.

What is Covered:

Quoizel will repair, replace or correct any defects that are found occurring from normal use within the time period set above and subject to the following conditions and exclusions that follow.

What is Not Covered?

- Labor Costs Related to removal or reinstallation of product is not covered
- Shipping Charges to Quoizel
- Any and all Light Bulbs (Lamps)

The Requirements of this Warranty do not Apply To:

- Products used in commercial applications
- Products with scratches or abrasions due to the use of paints or abrasive cleaning chemicals/solvents
- Products that are misused or abused by lack of care or subjected to improper environmental conditions

Warranty Does Not Apply If:

- Original bill of sale, the delivery date or product number cannot be verified
- Defective item is not returned to Quoizel if so requested
- Product is not in the possession of the Original Purchaser
- Product was purchased from liquidation, consignment or third-party retailers or any non-authorized Quoizel retailer.

Exclusions on Outdoor Finishes:

- Any outdoor product that is within 10 miles of the ocean coast or shoreline. (This exclusion does not apply to "Armour" finishes.)
- Any claim for discoloration, patina or tarnishing is not applicable on painted or metal outdoor finishes that have faded over time.

To Obtain Warranty Service:

At Quoizel, our goal is to provide you with exceptional product and service. We have worked for over 85 years training employees in your market. **If you experience a problem with your Quoizel product, please contact your place of purchase or your local lighting dealer to submit your warranty request.**

Although Quoizel does not sell directly to consumers, if your place of purchase is closed or no longer in business, you can submit your warranty request by contacting us:

- For fastest response:
Please contact us at www.quoizel.com "Contact Us"
([Http://www.quoizel.com/contactus.aspx](http://www.quoizel.com/contactus.aspx))
- In writing: Quoizel, Inc.
Attn: Customer Service Department
590 Old Willets Path, Hauppauge, NY 11788
- Email: cs@quoizel.com
- Call Toll Free: 1-844-564-3055 - Customer Service

QUOIZEL

6 Corporate Parkway
Goose Creek
SC 29445

Service à la clientèle

Numéro de
téléphone sans
frais:

1 844 564-3055

Courriel :

cs@quoizel.com

Pour obtenir
rapidement une
réponse, rendez-vous
sur le site

Quoizel.com et
cliquez sur « Contact
us » (« Communiquez
avec nous »).

Modèle # LWS3235D

Article # 0760125

Outils nécessaires (non inclus) : tournevis à tête plate, tournevis cruciforme, coupe-fil, ruban isolant, lunettes de sécurité et échelle.

Outils utiles (non inclus) : pinces à dénuder

Ampoules recommandées : (1) ampoules décoratives à filament à culot moyen de 60 W, (1) ampoules de type A de 100 W.

Temps d'assemblage approximatif : de 20 à 30 minutes.

Préparation :

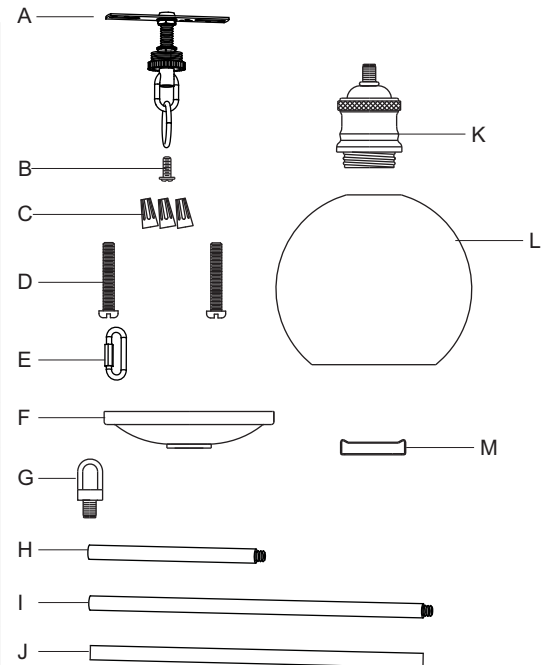
- Repérez et inspectez toutes les pièces avant de commencer l'installation.
- Vérifiez la liste du contenu de l'emballage et les illustrations ci-dessous afin de vous assurer d'avoir toutes les pièces.
- S'il y a des pièces manquantes ou endommagées, ne tentez pas d'assembler, d'installer ni d'utiliser le luminaire.
- Communiquez avec le service à la clientèle de Quoizel pour obtenir des pièces de rechange.

Avertissements et mises en garde

- Coupez l'alimentation à partir du panneau de disjoncteurs ou de fusibles principal avant de commencer l'installation. En cas de doute, consultez un électricien qualifié.
- Ces instructions servent à vous protéger. Il est très important que vous les lisiez entièrement avant de commencer l'installation du luminaire. Nous vous suggérons fortement de faire appel à un électricien professionnel qualifié pour l'installation.
- Avant de remplacer des ampoules, débranchez le luminaire de la source d'alimentation.
 - Attendez que les ampoules aient suffisamment refroidi.
 - Ne faites subir aucun choc aux pièces de verre lors de leur utilisation pour éviter qu'elles se brisent.

Contenu de l'emballage

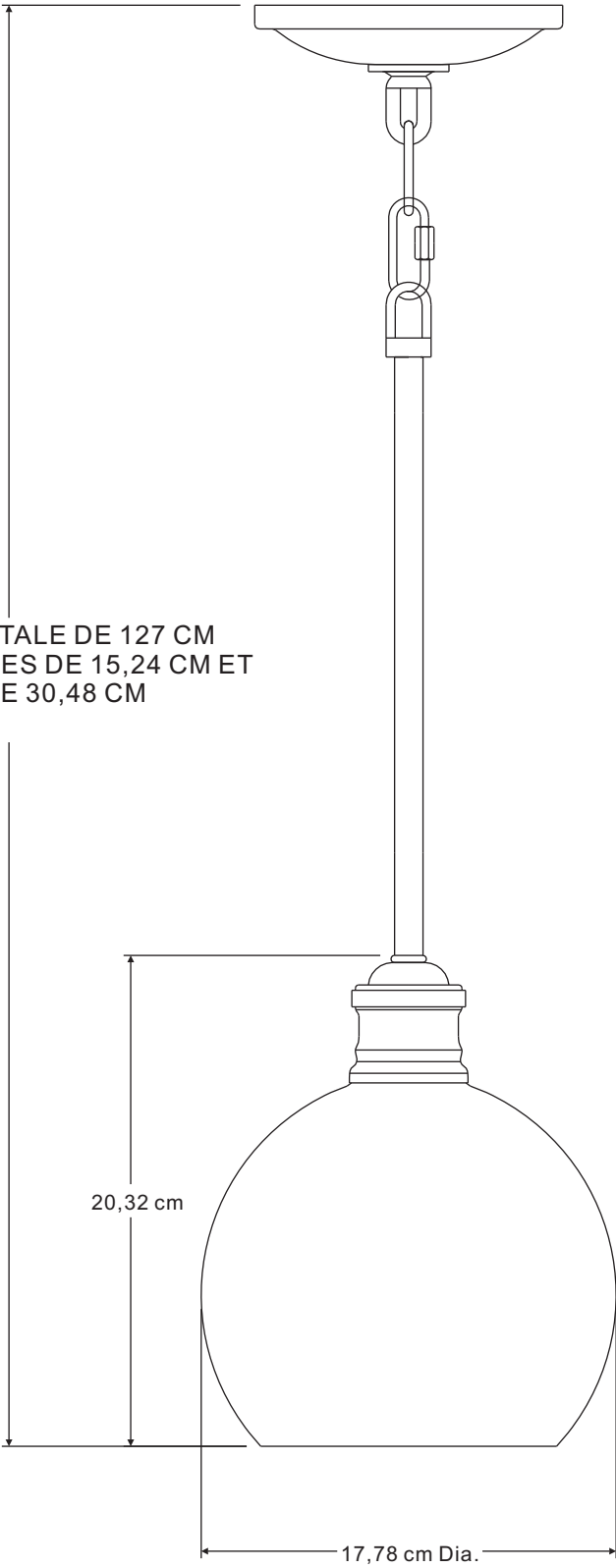
PIÈCE	DESCRIPTION	Quantité	Pièce #
A	Ensemble de traverse	1	912529KIT
B	Vis de mise à la terre verte (préassemblée à la traverse)	1	
C	Capuchon de connexion	3	
D	Vis pour boîte de sortie	2	
E	Maillon rapide	1	
F	Couvercle	1	
G	Anneau de suspension	1	S.O.
H	Tige de 15,24 cm	2	9006EXLPBN
I	Tige filetée de 30,48 cm	1	9012EXLPBN
J	Tige de 30.48 cm	1	S.O.
K	Luminaire	1	S.O.
L	Abat-jour	1	G12523SH
M	Bague de douille (préassemblé au luminaire)	1	M12524RG



Nous vous remercions d'avoir acheté ce produit Quoizel.

Besoin de pièces ou de soutien pour l'assemblage?

Communiquez avec le service à la clientèle de Quoizel au 1 844 564-3055,
par courriel à l'adresse cs@quoizel.com ou visitez notre site Web à l'adresse www.quoizel.com



LA HAUTEUR TOTALE DE 127 CM
COMPREND (2) TIGES DE 15,24 CM ET
(2) TIGES DE 30,48 CM

20,32 cm

17,78 cm Dia.

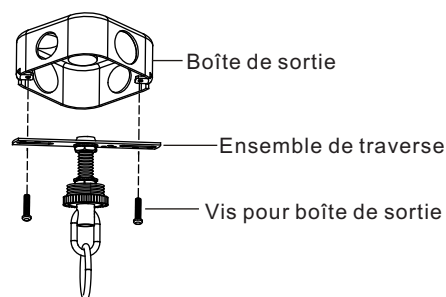
The diagram shows a technical drawing of a pendant light fixture. It features a circular shade at the top, a chain with a hook, a long vertical stem, a decorative finial, and a large spherical globe. Dimension lines indicate the total height from the shade to the bottom of the globe is 127 cm. A specific section of the globe is dimensioned as 20.32 cm in height and 17.78 cm in diameter. The text specifies that the total height includes two 15.24 cm stems and two 30.48 cm stems.

REMARQUE : TOUTES LES DIMENSIONS INDIQUÉES SONT ARRONDIES AU 1,27 CM PRÈS

ÉTAPE 1 :

- Fixez la traverse à la boîte de sortie (non incluse) à l'aide des vis pour boîte de sortie.
- Serrez fermement.

Remarque : La tige filetée de montage préassemblée à la traverse devrait dépasser de la boîte de sortie.



ÉTAPE 2 :

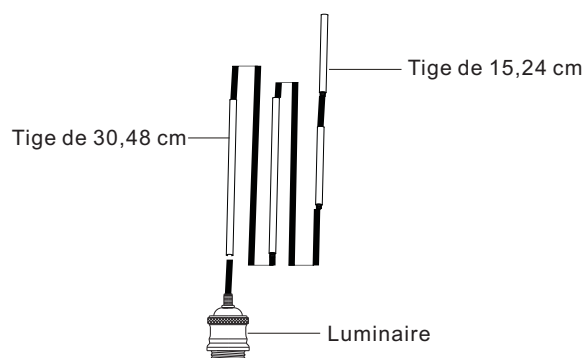
- Choisissez la hauteur à laquelle vous souhaitez installer le luminaire.
- Assemblez les tiges nécessaires à l'aide des tiges de 15,24 cm ou des tiges de 30,48 cm.
- Faites passer les fils d'alimentation et de mise à la terre à travers les tiges assemblées.
- Fixez les tiges assemblées au luminaire.
- Serrez fermement à la main.

Conseil :

- Assemblez une seule tige à la fois.
- Faites d'abord passer le fil de mise à terre dans la tige.
- Faites ensuite passer le fil d'alimentation dans la tige.
- Vissez fermement la tige à la main.

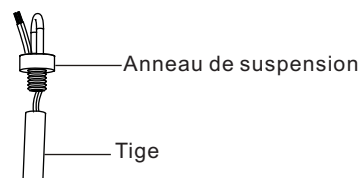
Longueur de tige suggérée pour l'installation à 76,2 cm au-dessus d'une table :

- Plafond de 2,44 m : (1) tiges de 30,48 cm et (1) tiges de 15,24 cm
- Plafond de 2,74 m : (2) tiges de 30,48 cm et (1) tiges de 15,24 cm



ÉTAPE 3 :

- Faites passer les fils d'alimentation et de mise à la terre dans l'anneau de suspension.
- Fixez ensuite l'anneau de suspension à la tige supérieure.
- Serrez fermement à la main.

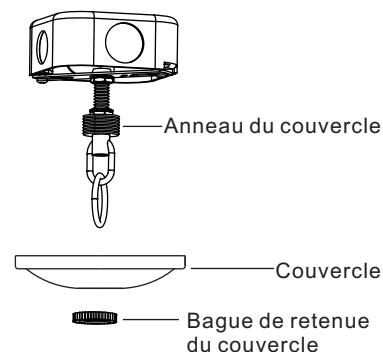


ÉTAPE 4 :

- Retirez la bague de retenue du couvercle préassemblée à l'ensemble de traverse.
- Fixez temporairement le couvercle à la tige filetée préassemblée située sur l'ensemble de traverse.
- Fixez le tout à l'aide de la bague de retenue du couvercle.

Remarque :

Si le couvercle n'est pas collé contre le plafond, retirez-le de l'ensemble de traverse, puis dévissez l'écrou hexagonal afin de régler la longueur de la tige filetée préassemblée. Vissez la tige filetée dans la traverse ou dévissez-la jusqu'à la longueur désirée. Fixez ensuite de nouveau le couvercle.



ÉTAPE 5 :

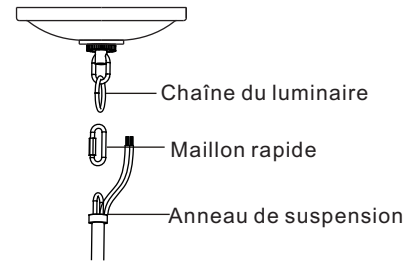
- Raccordez l'anneau de suspension du luminaire à la chaîne du luminaire préassemblée à l'ensemble de traverse à l'aide du maillon rapide.
- Assurez-vous que la hauteur est acceptable. Consultez l'étape 1 si vous devez effectuer des modifications.

Remarque :

Pour simplifier l'étape qui suit, coupez les fils d'alimentation et de mise à la terre à 60,96 cm de l'anneau de suspension.

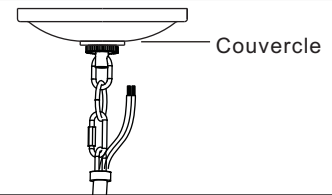
Important :

Portez attention à la polarité des fils (fils L et N) lorsque vous les coupez. Vous devrez reconnaître les fils à l'étape 8.



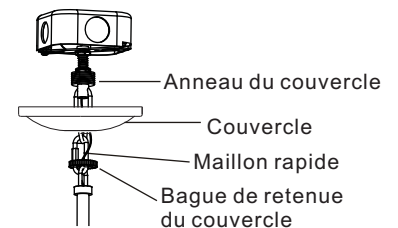
ÉTAPE 6 :

- Faites remonter les fils d'alimentation et de mise à la terre dans l'anneau du couvercle et dans la boîte de sortie. L'excédent des fils sera placé dans la boîte à l'étape 7.



ÉTAPE 7 :

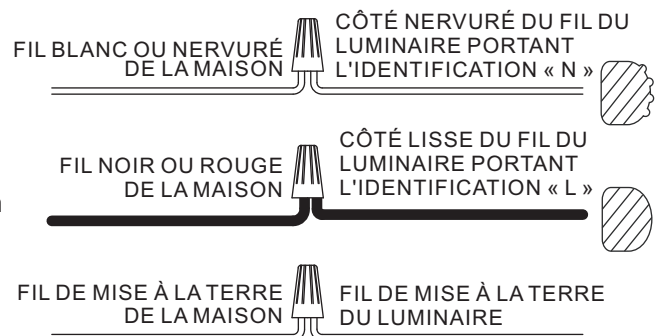
- Dévissez la bague de retenue du couvercle.
- Faites glisser la bague de retenue du couvercle et le couvercle en suivant le maillon rapide.
- Faites passer tout l'excédent du fil d'alimentation à travers l'anneau du couvercle, puis dans la boîte de sortie.
- Coupez l'excédent du fil d'alimentation, en laissant au moins 15,24 cm de fil dépasser de la boîte de sortie.
- Séparez le côté lisse et le côté nervuré du fil d'alimentation jusqu'à environ 7,62 cm de l'extrémité.
- À l'aide de pinces à dénuder, dénudez chaque fil à 1,27 cm de l'extrémité.



ÉTAPE 8 :

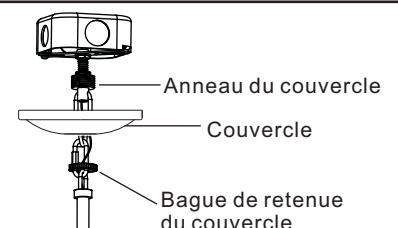
* Utilisez des capuchons de connexion (fournis) pour brancher les fils.

- Reliez le fil de mise à la terre de la maison à celui du luminaire.
- Reliez le fil blanc de la maison au fil d'alimentation du luminaire (côté nervuré) portant l'identification « N ».
- Reliez le fil noir ou rouge de la maison au fil d'alimentation du luminaire (côté lisse) portant l'identification « L ».
- Couvrez chaque connexion de ruban isolant approuvé et placez avec soin tous les fils branchés sur la boîte de sortie.



ÉTAPE 9 :

- Fixez le couvercle sur l'anneau du couvercle.
- Fixez le tout à l'aide de la bague de retenue du couvercle.



ÉTAPE 10 :

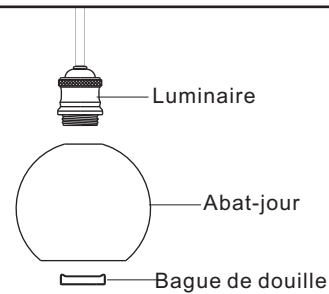
Ce luminaire a été conçu pour être utilisé avec ou sans abat-jour en verre.

Option 1 : Avec abat-jour en verre

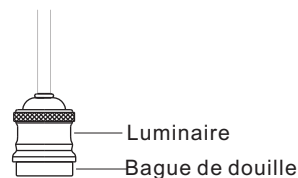
- Retirez la bague de douille de la douille du luminaire.
- Ensuite, placez l'abat-jour sur la douille du luminaire, tel qu'il est illustré.
- Fixez le tout en vissant la bague de douille à la douille.
- Serrez fermement à la main.

Option 2 : Sans abat-jour en verre

- Assurez-vous que la bague de douille est bien fixée en la vissant sur la douille.
- Serrez fermement à la main.



Option 1



Option 2

ÉTAPE 11 :

- Posez des ampoules dont la puissance est conforme aux indications ou aux étiquettes du luminaire.

L'installation est maintenant terminée! Rétablissez le courant et conservez ces instructions pour utilisation ultérieure.

ENTRETIEN

Nettoyez l'article à l'aide d'un linge doux et sec ou d'un plumeau. Évitez les produits chimiques forts et les nettoyeurs abrasifs; ils pourraient endommager le fini.

DÉPANNAGE

PROBLÈME	CAUSE POSSIBLE	MESURE CORRECTIVE
L'ampoule ne s'allume pas.	<ol style="list-style-type: none">L'ampoule est grillée.L'alimentation est coupée.Les fils électriques sont mal branchés.L'interrupteur est défectueux.	<ol style="list-style-type: none">Remplacez l'ampoule.Vérifiez l'alimentation électrique.Vérifiez le câblage.Testez ou remplacez l'interrupteur.
Un fusible saute ou un disjoncteur se déclenche lorsque le luminaire est mis sous tension.	Des fils sont croisés ou le fil d'alimentation n'est pas mis à la terre.	Vérifiez les connexions.

GARANTIE LIMITÉE DE QUOIZEL

Nous vous remercions d'avoir acheté des produits de Quoizel, Inc.

Quoizel est un fabricant et un distributeur reconnu de systèmes d'éclairages actif depuis 1930. Quoizel s'engage depuis ses débuts à fournir à ses clients une expérience d'éclairage incomparable. La variété des produits que nous offrons reflète notre engagement à garantir la satisfaction des consommateurs.

Quoizel garantit ses articles contre les défauts de matériaux et de fabrication, sous réserve de certaines conditions et exclusions. Les produits de Quoizel sont couverts par les garanties suivantes à compter de la date d'achat :

- Composants électriques - 10 ans
- Fini (intérieur et extérieur) - 3 ans

➤ Finis de protection extérieurs « Armour » (Coastal et Seaside®) - 5 ans
Toutes les garanties s'appliquent à l'acheteur initial et à l'installation initiale des produits Quoizel et ne sont pas transférables.

Preuve d'achat :

Veillez conserver votre reçu du magasin comme preuve d'achat, car notre garantie limitée ne s'applique qu'aux produits achetés auprès d'un magasin ou d'un fournisseur Quoizel autorisé.

Ce qui est couvert par la garantie :

Quoizel réparera, remplacera ou corrigera tout défaut qui découle d'une utilisation normale pendant la période susmentionnée, sous réserve des conditions et des exclusions suivantes.

Ce qui n'est pas couvert par la garantie ?

- Les coûts de main-d'œuvre liés au retrait ou à la réinstallation du produit ne sont pas couverts
- Frais d'expédition des retours des produits Quoizel
- Toute ampoule, quelle qu'elle soit (lampes)

Les exigences de cette garantie ne s'appliquent pas :

- Aux produits utilisés à des fins commerciales
- Aux produits qui ont subi des égratignures ou des abrasions en raison de l'utilisation de peintures ou de nettoyants ou de solvants chimiques abrasifs
- Aux produits utilisés incorrectement, endommagés en raison de négligence ou soumis à des conditions environnementales inappropriées

La garantie ne s'applique pas si :

- Le reçu original, la date de livraison ou le numéro du produit ne peuvent être vérifiés.
- L'article défectueux n'est pas renvoyé à Quoizel lorsque demandé.
- L'acheteur initial n'est pas en possession du produit.
- Le produit a été acheté dans le cadre d'une liquidation ou d'une consignation ou chez un détaillant tiers ou chez un détaillant Quoizel non autorisé.

Exclusions relatives aux finis extérieurs:

- Tout produit extérieur utilisé à moins de 26 km de la mer ou du rivage. Cette exclusion ne s'applique pas aux finis « Armour ».
- Les réclamations relatives à une décoloration, à la patine ou au ternissement ne peuvent s'appliquer aux finis extérieurs peints ou métalliques qui se décolorent au fil du temps.

Comment faire une réclamation :

Chez Quoizel, notre objectif est de vous offrir des produits et des services exceptionnels. Nous formons des employés dans votre secteur depuis plus de 85 ans. **Si vous éprouvez un problème avec votre produit Quoizel, veuillez communiquer avec l'endroit où vous avez effectué votre achat ou avec votre détaillant en systèmes d'éclairage pour vous prévaloir de votre garantie.**

Bien que Quoizel ne vend pas directement ses produits aux consommateurs, vous pouvez, si l'endroit où vous avez effectué votre achat est fermé ou n'est plus en activité, communiquer avec nous pour vous prévaloir de votre garantie :

- Pour obtenir rapidement une réponse :
Veillez communiquer avec nous au moyen de notre site Web, www.quoizel.com, section « Contact Us » (« Communiquez avec nous »)
([Http://www.quoizel.com/contactus.aspx](http://www.quoizel.com/contactus.aspx))
- Par écrit : Quoizel, Inc.
Attn: Customer Service Department
590 Old Willets Path, Hauppauge, NY 11788
- Courriel : cs@quoizel.com
- Numéro de téléphone sans frais : 1 844 564-3055 Service à la clientèle

Imprimé en Chine

QUOIZEL

6 Corporate Parkway
Goose Creek
SC 29445

Servicio al cliente

Número de teléfono gratuito:
1-844-564-3055
Correo electrónico:
cs@quoizel.com

Para una respuesta más rápida, visítenos en **Quoizel.com** y haga clic en **Contact Us**.

Modelo # LWS3235D

Artículo # 0760125

Herramientas necesarias (no se incluyen): Destornillador de cabeza plana, destornillador Phillips, pinzas cortacables, cinta aislante, gafas de seguridad y escalera.

Herramientas útiles (no se incluyen): Pinzas pelacables

Bombilla recomendada: (1) Decorativa de base mediana, filamento 60 W, (1) tipo A de 100 W.

Tiempo estimado de ensamblaje: 20 - 30 minutos

Preparación:

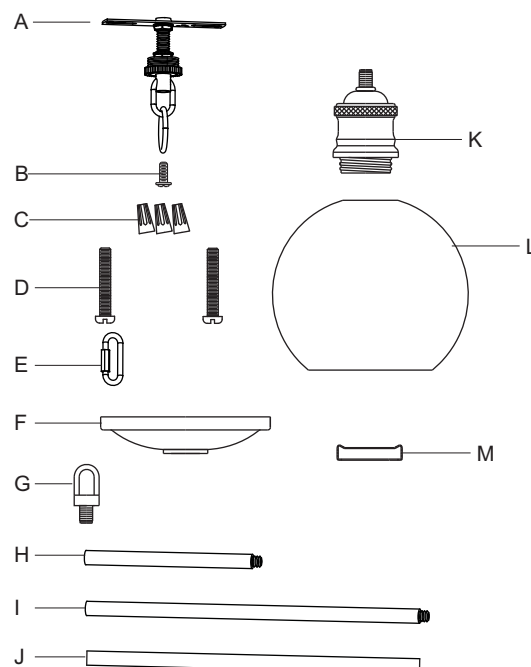
- Identifique e inspeccione todas las piezas antes de comenzar la instalación.
- Verifique la lista de contenidos del paquete y los diagramas que están debajo para asegurarse de que se incluyan todas las piezas.
- Si falta una pieza o alguna está dañada, no intente ensamblar, instalar ni utilizar el producto.
- Póngase en contacto con el **Servicio al cliente de Quoizel** para obtener piezas de reemplazo.

⚠ Advertencias y precauciones

- Desconecte el suministro eléctrico en el interruptor de circuito o caja de fusibles principal antes de la instalación. Consulte a un electricista certificado si tiene dudas.
- Estas instrucciones se proporcionan por su seguridad. Es importante que las lea por completo antes de instalar el ensamble. Se recomienda encarecidamente que un electricista profesional autorizado realice la instalación.
- Desconecte el ensamble de la fuente de alimentación antes de reemplazar la bombilla.
 - Asegúrese de que las bombillas tengan suficiente tiempo para enfriarse antes de su extracción.
 - No someta las piezas de vidrio a ninguna descarga mientras esté funcionando la lámpara, ya que podrían romperse.

Contenido del paquete

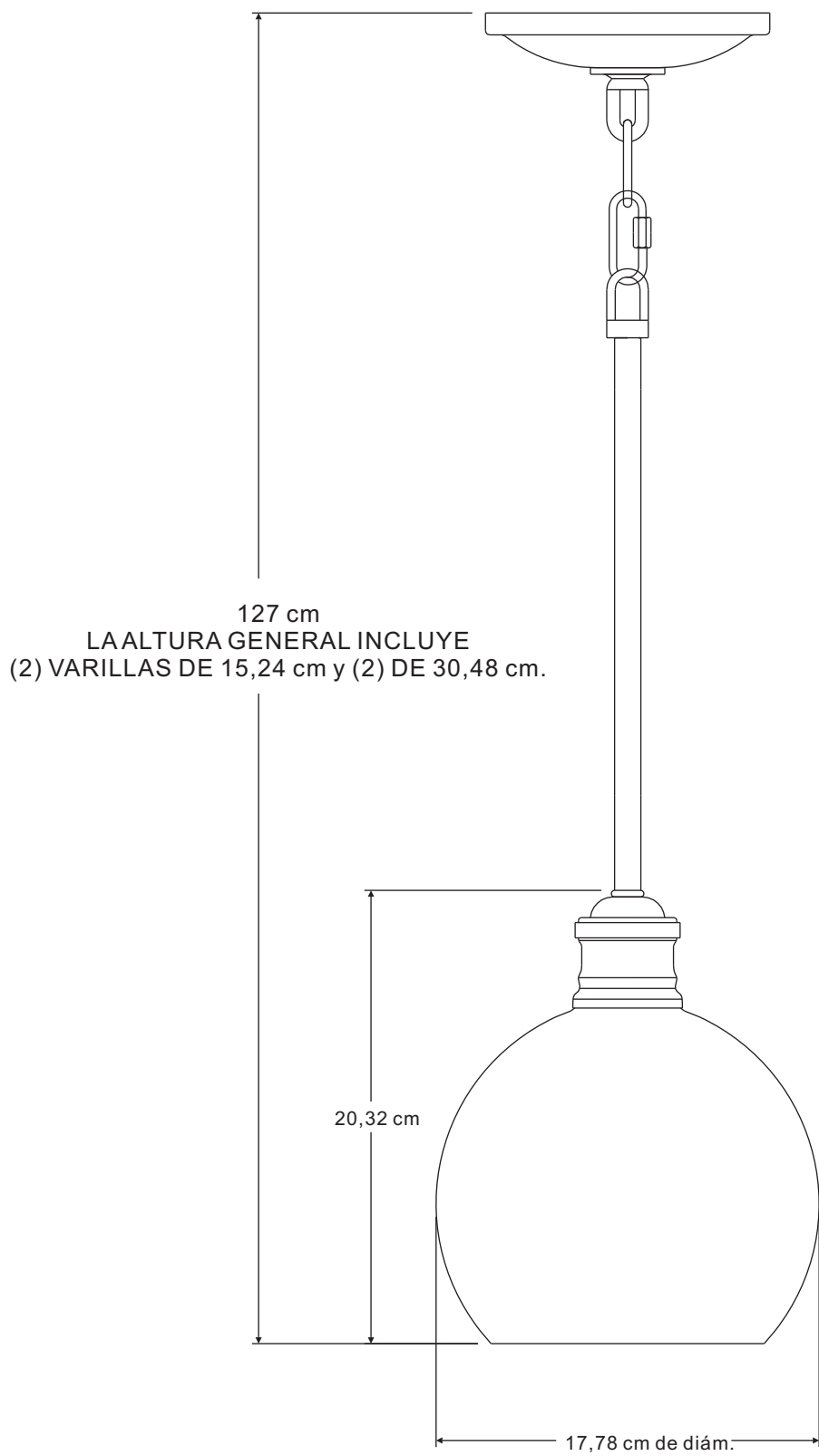
PIEZA	DESCRIPCIÓN	Cantidad	Pieza en existencia #
A	Ensamble de la barra transversal	1 pc	912529KIT
B	Tornillo verde de puesta a tierra (Preensamblado en la barra transversal)	1 pc	
C	Conector de cables	3 pcs	
D	Tornillo para la caja de salida	2 pcs	
E	Eslabón de conexión rápida	1 pc	
F	Cubierta para techo	1 pc	
G	Enganche de la lámpara	1 pc	N/A
H	Varilla de 15.24 cm	2 pcs	9006EXLPBN
I	Manguito roscado con tuerca hexagonal de 30,48 cm	1 pc	9012EXLPBN
J	Varilla de 30.48 cm	1 pc	N/A
K	Lámpara	1 pc	
L	Pantalla	1 pc	G12523SH
M	Anillo del portalámparas (preensamblada en la lámpara)	1 pc	M12524RG



Gracias por haber comprado un producto Quoizel.

¿Necesita ayuda con las piezas o el ensamble?

Llame gratis al Servicio al cliente de Quoizel al 1-844-564-3055,
envíenos un correo electrónico a cs@quoizel.com o visítenos en línea en www.quoizel.com

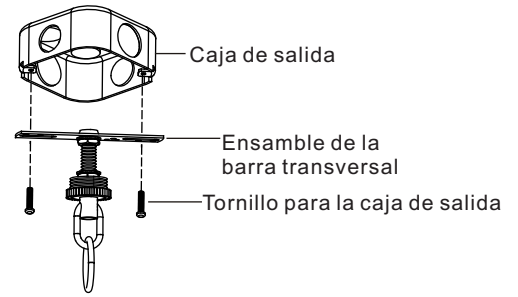


NOTA: TODAS LAS DIMENSIONES ESTÁN APROXIMADAS A LO MÁS CERCANO A 1,27 cm.

PASO 1:

- Fije la barra transversal a la caja de salida (no incluida) con los tornillos para la caja de salida.
- Apriete hasta que esté ajustado.

Nota: Los manguitos roscados de montaje preensamblados en la barra transversal deben sobresalir.



PASO 2:

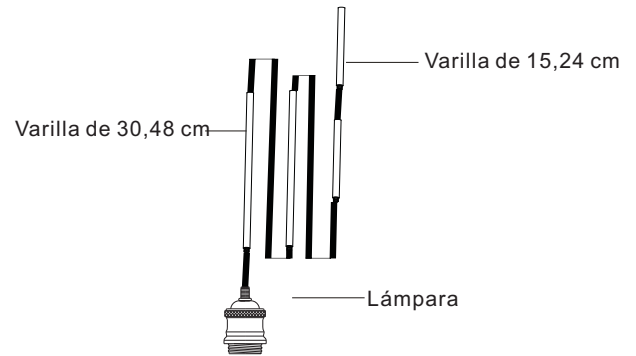
- Escoja el largo deseado para colgar la lámpara.
- Ensamble las varillas necesarias utilizando las de 15,24 cm o la(s) de 30,48 cm.
- Pase los conductores de suministro y el conductor de puesta a tierra por el ensamble de las varillas.
- Coloque el ensamble de las varillas en la lámpara.
- Apriete a mano hasta que esté ajustado.

Consejo:

- Ensamble una varilla a la vez.
- Primero, pase el cable de puesta a tierra a través de la varilla.
- Luego, pase el conductor de suministro a través de la varilla.
- Enrosque la varilla a mano hasta lograr un ajuste ceñido.

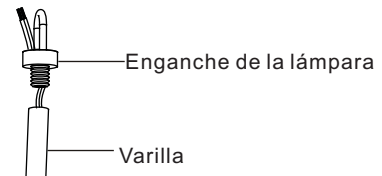
Longitud de varilla sugerida para colgar la lámpara encima de una mesa de 76,2 cm:

- Techo de 2,44 m (1) varillas de 30,48 cm + (1) varillas de 15,24 cm
- Techo de 2,74 m (2) varillas de 30,48 cm + (1) varillas de 15,24 cm



PASO 3:

- Pase los conductores de suministro y el cable de puesta a tierra por el enganche de la lámpara.
- Luego enrosque el enganche de la lámpara a la varilla superior.
- C. Apriete a mano hasta que esté ajustado.

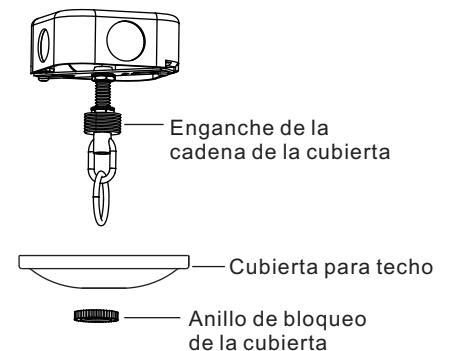


PASO 4:

- Retire el anillo de bloqueo de la cubierta preensamblado del ensamble de la barra transversal.
- Fije temporalmente la cubierta para techo al manguito roscado preensamblado en el ensamble de la barra transversal.
- Asegure con el anillo de bloqueo de la cubierta.

Nota:

Si la cubierta para techo no está bien ceñida, retírela del ensamble de la barra transversal y ajuste el largo del manguito roscado preensamblado al desenroscar la tuerca hexagonal preensamblada. Enrosque o desenrosque el manguito roscado de la barra transversal hasta lograr la longitud correcta. Luego, vuelva a fijar la cubierta para techo.



PASO 5:

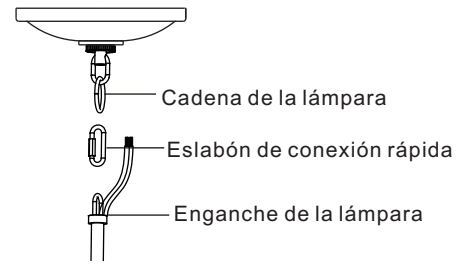
- Conecte el enganche de la lámpara a la cadena de la lámpara previamente ensamblada al ensamble de la barra transversal, utilizando el eslabón de conexión rápida.
- Verifique que la altura de montaje sea correcta. Consulte el PASO 1 si se debe realizar algún cambio.

Nota:

Para hacer que el siguiente paso sea más fácil, corte el conductor de suministro y el cable de puesta a tierra a 70 cm del enganche de la lámpara.

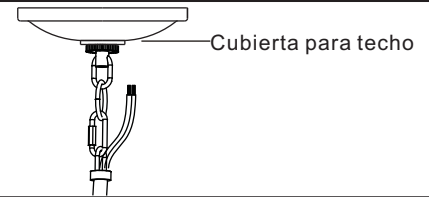
Importante:

Preste atención a la polaridad (las etiquetas de los cables L y N) cuando se corten los cables. La identificación del conductor será necesaria en el PASO 8.



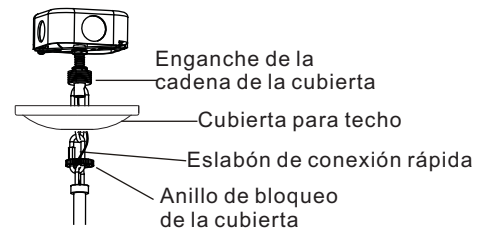
PASO 6:

- Presione los extremos de los conductores de suministro y el conductor de puesta a tierra por el enganche de la cadena de la cubierta y hacia el interior de la caja de salida. Los conductores sueltos restantes serán empujados a la caja en el PASO 7.



PASO 7:

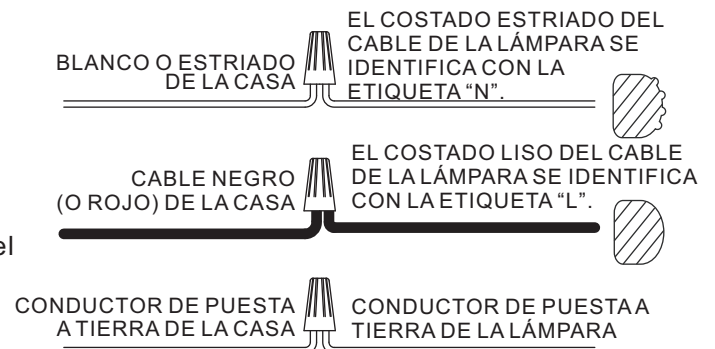
- Desenrosque el anillo de bloqueo de la cubierta.
- Deslice el anillo de bloqueo de la cubierta y la cubierta para techo por el eslabón de conexión rápida.
- Empuje todos los cables flojos de la lámpara a través del enganche de la cadena de la cubierta hacia el interior de la caja de salida.
- Corte el exceso de cable de la lámpara, dejando un mínimo de 15,24 cm colgando fuera de la caja de salida.
- Separe el lado liso y el lado estriado del conductor de suministro alrededor de 7,62 cm del final.
- Con la pinza pelacables, pele cada cable a 1,27 cm del final.



PASO 8:

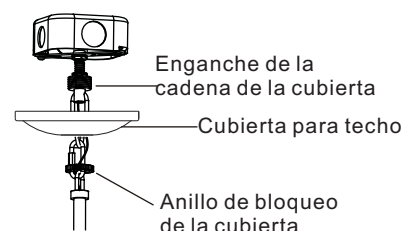
*** Use los conectores de cable (proporcionados) para conectar los cables.**

- Conecte el conductor de tierra de la casa al conductor de tierra de la lámpara.
- Conecte el cable blanco de la casa al conductor de suministro del ensamble (lado estriado) del ensamble identificado con la etiqueta "N".
- Conecte el cable negro (o rojo) de la casa al conductor del suministro del ensamble (lado liso) del ensamble identificado con la etiqueta "L".
- Envuelva cada conexión con cinta aislante aprobada y coloque con cuidado todos los cables conectados dentro de la caja de salida.



PASO 9:

- Vuelva a fijar la cubierta del techo en el enganche de la cadena.
- Asegure con el anillo de bloqueo de la cubierta.



PASO 10:

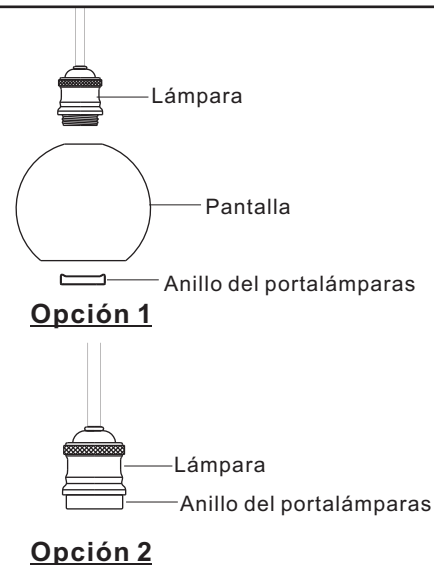
Esta lámpara se diseñó para ser usada con o sin vidrio

Opción 1: Con vidrio

- Retire el anillo del portalámparas del ensamble de la lámpara.
- Luego coloque la pantalla sobre el portalámparas en el ensamblaje de la lámpara, como se muestra.
- Enrosque el anillo del portalámparas en el portalámparas para asegurar la pantalla.
- Apriete a mano hasta que esté ajustado.

Opción 2: Sin vidrio

- Asegúrese de que el anillo del portalámparas esté seguro enroscándolo en el portalámparas.
- Apriete a mano hasta que queden ajustados.



PASO 11:

- Instale las bombillas correctas consultando las marcas o las etiquetas en la lámpara para conocer el vataje máximo.

Su instalación está completa. Restaure la electricidad y guarde esta hoja de instrucciones para referencia futura.

CUIDADO Y MANTENIMIENTO

Limpie con un paño suave y seco o con un paño de limpieza estático. No utilice productos químicos y limpiadores abrasivos, ya que pueden dañar el acabado.

SOLUCIÓN DE PROBLEMAS

PROBLEMA	CAUSA POSIBLE	ACCIÓN CORRECTIVA
Las bombillas no se encienden.	<ol style="list-style-type: none">La bombilla está quemada.No hay alimentación eléctrica.La conexión de los cables es incorrecta.El interruptor está defectuoso.	<ol style="list-style-type: none">Reemplace la bombilla.Compruebe que haya suministro de electricidad.Inspeccione el cableado.Pruebe o reemplace el interruptor.
Cuando se enciende la luz, el fusible se quema o el interruptor de circuito se dispara.	Hay conductores cruzados o el conductor de fuerza no tiene puesta a tierra.	Revise las conexiones del cableado.

GARANTÍA LIMITADA DE QUOIZEL

Gracias por comprar un producto de Quoizel, Inc.

Quoizel es un respetado fabricante y distribuidor de artículos para iluminación desde 1930. Quoizel siempre se dedicó a proporcionar una experiencia de iluminación sobresaliente a nuestros clientes. Nuestra cobertura integral de productos refleja nuestro compromiso con la satisfacción continua de nuestros clientes.

Quoizel garantiza que sus productos no tendrán defectos de material ni de fabricación y que esto queda sujeto a determinadas condiciones y exclusiones. Los productos Quoizel tienen las siguientes garantías, aplicables desde la fecha de compra:

- Componentes eléctricos - 10 años
- Acabado (interior y exterior) - 3 años
- Todos los acabados para exterior "Armour" (Coastal and Seaside®) - 5 años

Todas las garantías se aplican para el comprador original y la instalación original de los productos Quoizel. Las garantías no son transferibles.

Comprobante de compra:

Conserve el recibo de la tienda como comprobante de compra, ya que nuestra Garantía limitada solo se aplica a productos que se compraron en una tienda o un distribuidor autorizado de Quoizel.

Cobertura:

Quoizel reparará, reemplazará o corregirá cualquier defecto que ocurra en el uso normal, dentro del periodo de tiempo establecido y sujeto a las siguientes condiciones y exclusiones.

Lo que no está cubierto?

- Costos de mano de obra relacionados con la desinstalación y reinstalación de los productos
- Cargos de envío a Quoizel
- Cualquiera y todas las bombillas (lámparas)

Los requisitos de esta garantía no se aplican a lo siguiente:

- productos usados en aplicaciones comerciales
- productos con rayones o abrasiones por el uso de pinturas o químicos/solventes para limpieza abrasivos
- productos que se usen indebidamente por falta de cuidado o que hayan sido objeto de condiciones ambientales no adecuadas

La garantía no aplica si sucede lo siguiente:

- No se puede verificar la factura original de venta, la fecha de entrega o el número del producto.
- El artículo defectuoso no se devuelve a Quoizel, si así es requerido.
- El producto no está en posesión del comprador original.
- El producto se compró en liquidación, consignación o por minoristas terceros o un minorista no autorizado por Quoizel.

Exclusiones sobre Acabados de exterior:

- Todo producto de exterior que se encuentre a menos de 16 km de distancia del océano o línea costera. (Esta exclusión no se aplica a los acabados "Armour".)
- No son aplicables los reclamos sobre decoloración, patina o barnizado de acabados de exterior pintados o de metal que hayan ocurrido por el paso del tiempo.

Para obtener Servicio de garantía:

En Quoizel, nuestra meta es proporcionarle un producto y un servicio excepcionales. Hemos trabajado durante más de 85 años capacitando a empleados en su mercado. **Si tiene un problema con el producto Quoizel, comuníquese con el lugar donde lo compró o con su distribuidor local de iluminación para enviar la solicitud de la garantía.**

Aunque Quoizel no realiza ventas directas a clientes, si el lugar de compra está cerrado temporal o permanentemente puede comunicarse con nosotros para enviar su solicitud de garantía:

- Para una respuesta más rápida:
Comuníquese con nosotros en www.quoizel.com "Contact Us" (Contacto)
(<http://www.quoizel.com/contactus.aspx>)
- Por escrito: Quoizel, Inc.
Attn: Customer Service Department
590 Old Willets Path, Hauppauge, NY 11788
- Correo electrónico: cs@quoizel.com
- Número de teléfono gratuito: 1-844-564-3055 - Servicio al cliente

Impreso en China