

PORTFOLIO

Portfolio® is a registered trademark of LF, LLC. All Rights Reserved.

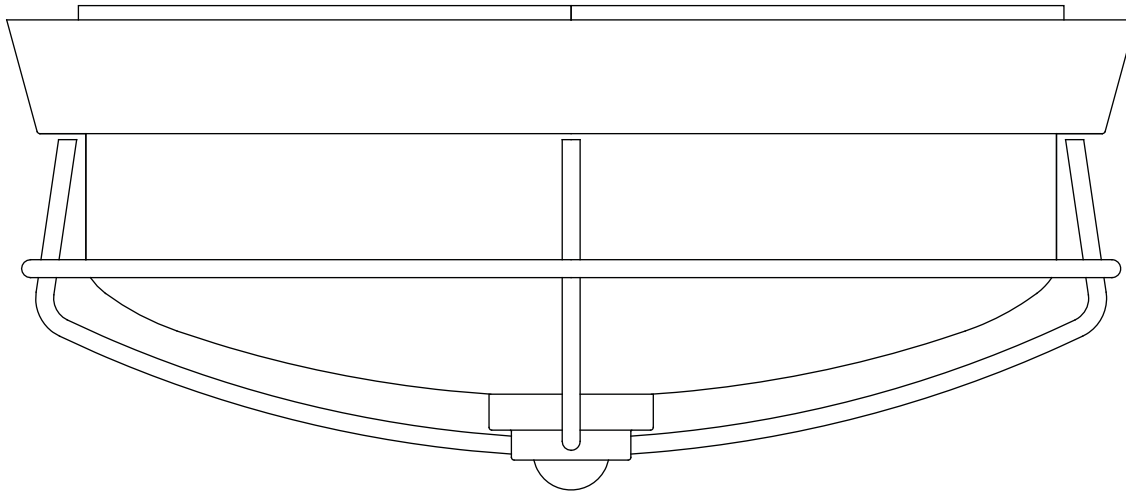
ITEM #0749354

FLUSHMOUNT CEILING FIXTURE

MODEL #LWS2812H1

Français p. 8

Español p. 15



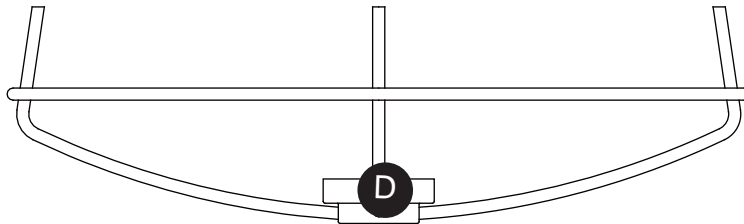
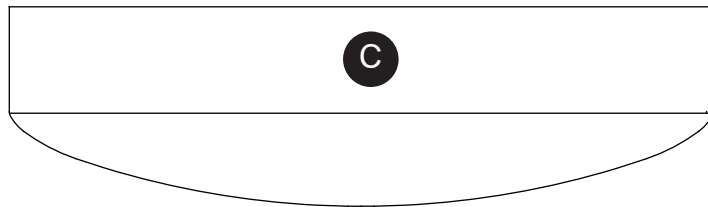
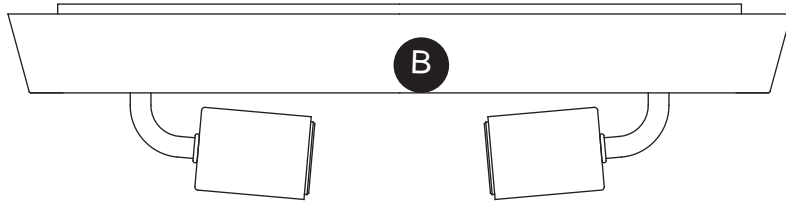
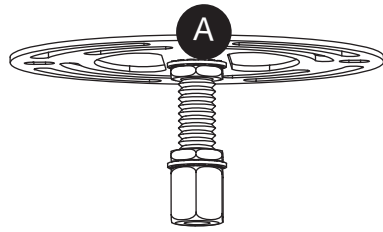
ATTACH YOUR RECEIPT HERE

Serial Number _____ Purchase Date _____



Questions, problems, missing parts? Before returning to your retailer, call our customer service department at 1-800-643-0067, 8 a.m. - 6 p.m., EST, Monday - Thursday, 8 a.m. - 5 p.m., EST, Friday.

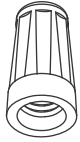
PACKAGE CONTENTS



PART	DESCRIPTION	QUANTITY
A	Crossbar Assembly	1
B	Fixture Body	1
C	Shade	1
D	Shade Holder	1
E	Stem Assembly	1

HARDWARE CONTENTS (shown actual size)

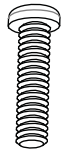
AA



Wire
Connector

Qty. 3

BB



Outlet
Box
Screw

Qty. 2



SAFETY INFORMATION

Please read and understand this entire manual before attempting to assemble, operate or install the product.

WARNING

- RISK OF ELECTRIC SHOCK - Before beginning installation, turn off electricity at the circuit breaker box or the main fuse box.
- RISK OF FIRE - Use bulbs specified by the markings and/or labels on the fixture.

CAUTION

- For your safety, read instructions completely before beginning installation.
- If in doubt about electrical installation, consult a licensed electrician.
- Turn off electricity to fixture before replacing the bulb(s).

PREPARATION

Before beginning assembly of product, make sure all parts are present. Compare parts with package contents list and hardware contents list. If any part is missing or damaged, do not attempt to assemble the product.

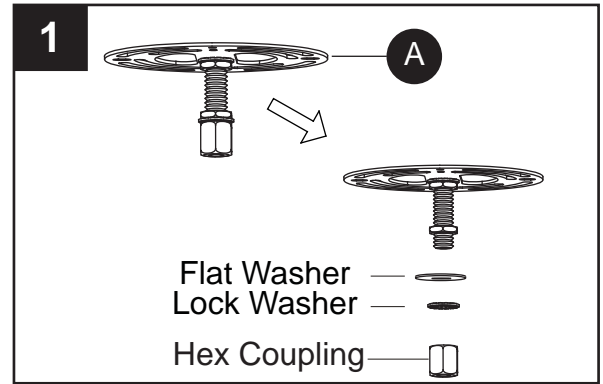
Estimated Assembly Time: 20 - 30 minutes

Tools Required for Assembly (not included): Flathead screwdriver, Phillips screwdriver, Pliers, Wire cutters, Electrical tape, Safety goggles, Ladder.

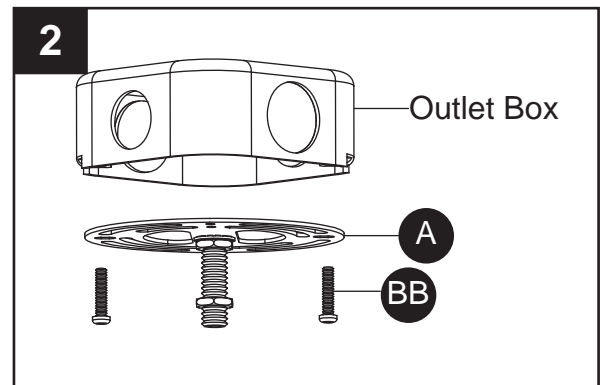
Helpful Tools (not included): Wire strippers

ASSEMBLY INSTRUCTIONS

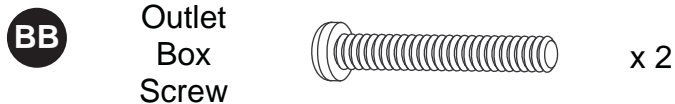
1. Remove the hex coupling, the flat washer and the lock washer from the crossbar assembly (A). Save for later use.



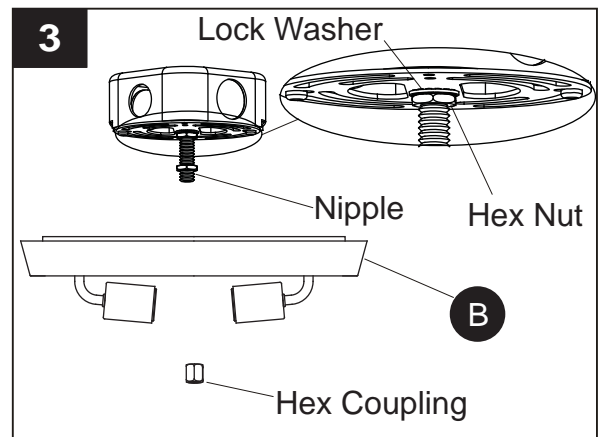
2. Secure the crossbar assembly (A) to the outlet box (not included) with outlet box screws (BB). Tighten until snug.
Note: The preassembled mounting nipple on the crossbar should protrude outward.



Hardware Used



3. Fit fixture body (B) over the nipple on crossbar assembly (A) and secure from inside with the previously removed hex coupling.
Note: The fixture body (B) should be snug against the ceiling and the hex coupling. If not, adjust the length of the nipple on crossbar assembly (A) by unscrewing the preassembled hex nut and lock washer and then screwing the nipple in or out of the crossbar until the correct length is achieved.



Once the ceiling canopy of fixture body (B) is secure, remove the hex coupling and fixture body (B).

ASSEMBLY INSTRUCTIONS

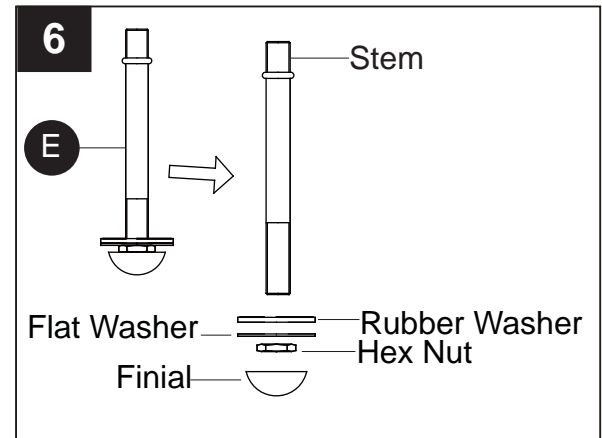
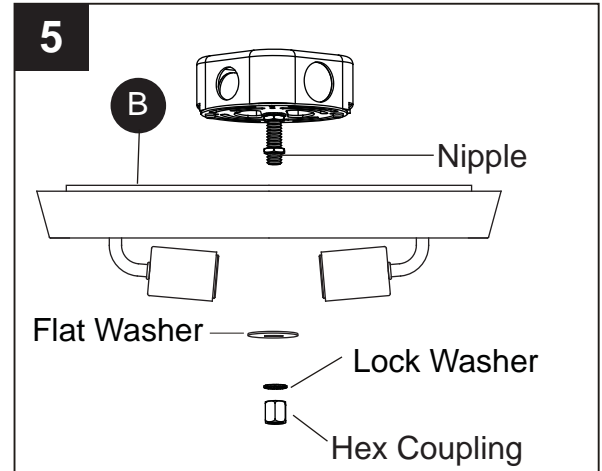
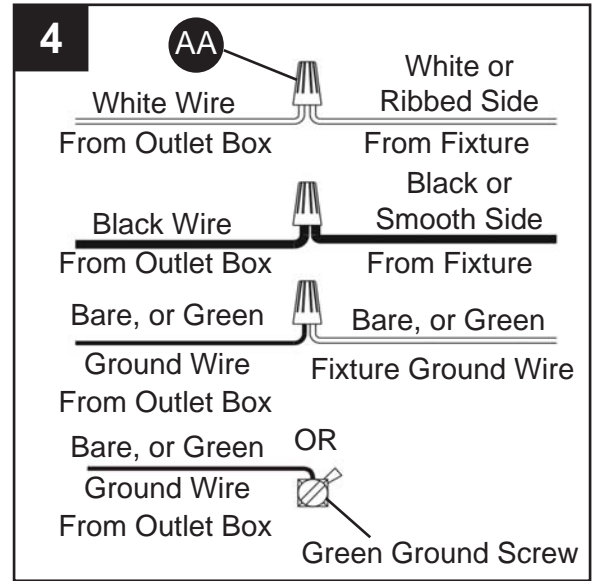
4. Attach ground fixture wire to either the green ground screws preassembled on the crossbar assembly (A) or to the ground wire in the outlet box (usually GREEN or BARE). If attaching fixture ground wire to the crossbar assembly (A), it is imperative the outlet box in your home be properly grounded. Connect the neutral WHITE or RIBBED fixture wire to the neutral (usually WHITE) wire from the outlet box. Connect the hot BLACK or SMOOTH fixture wire to the hot (usually BLACK) wire from the outlet box. Fasten wires together with wire connectors (AA) and tightly wrap wire connectors (AA) with electrical tape (not included).

Hardware Used

- AA** Wire Connector  x 3

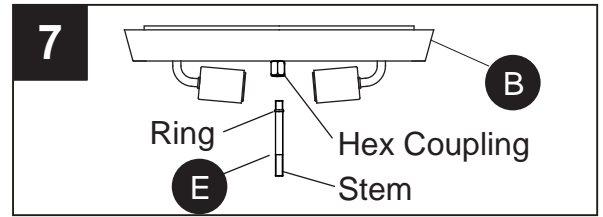
5. Pass center hole of fixture body (B) and the previously removed flat washer and lock washer over the nipple of crossbar assembly (A). Secure by threading the previously removed hex coupling onto the nipple. Tighten until the fixture body (B) is flush against the ceiling.

6. Remove the finial, hex nut, flat washer and rubber washer from the stem assembly (E). Save for later use.



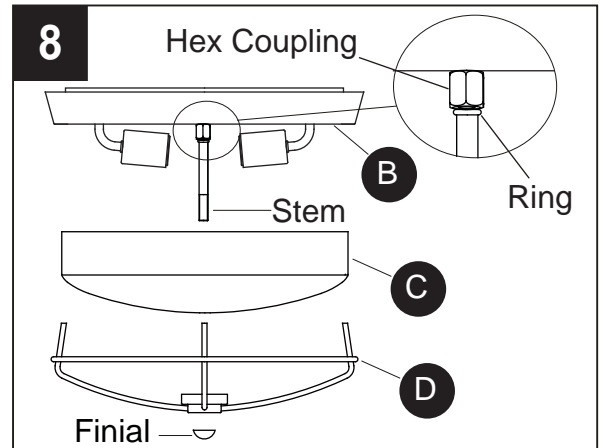
ASSEMBLY INSTRUCTIONS

7. Thread the ring end of stem (E) onto the hex coupling inside the fixture body (B). Hand tighten until snug.

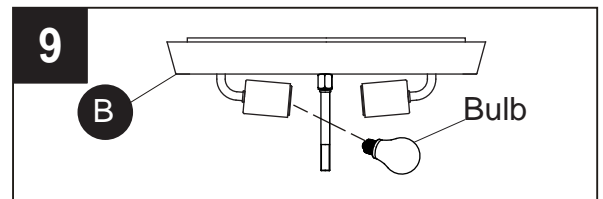


8. Fit shade (C) and shade holder (D) over the stem and secure with the previously removed finial.
Note: The shade (C) and shade holder (D) should be snug against the canopy (B) and the finial. If not, adjust the length of the stem by unscrewing the preassembled ring and then screwing the stem in or out of the hex coupling until the correct length is achieved.

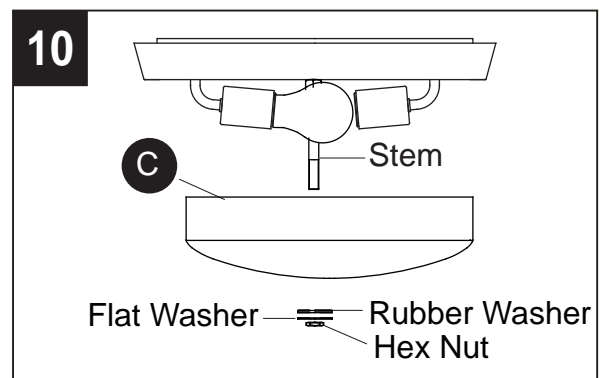
Once the shade (C) and the shade holder (D) are secure, remove the finial, the shade holder (D) and the shade (C).



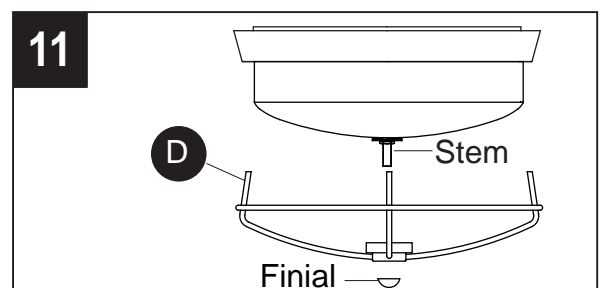
9. Install bulbs (not included). Use 60-watt max. standard-base incandescent bulbs or 13-watt max. standard-base CFLs.



10. Place shade (C) and the previously removed rubber washer and flat washer over the stem, securing with the previously removed hex nut. Hand tighten until snug.



11. Place the previously removed shade holder (D) over the stem extruding from the fixture body (B), securing with the previously removed finial. Hand tighten until snug.



CARE AND MAINTENANCE

- Wipe clean using soft, dry cloth or static duster. Always avoid using harsh chemicals and abrasives to clean fixture as they may damage the finish.

TROUBLESHOOTING

PROBLEM	POSSIBLE CAUSE	CORRECTIVE ACTION
Bulbs will not light.	<ol style="list-style-type: none"> 1. Bulb is burned out. 2. Power is off. 3. Faulty wire connection. 4. Faulty switch. 	<ol style="list-style-type: none"> 1. Replace light bulb. 2. Make sure power supply is on. 3. Check wiring. 4. Test or replace the switch.
Fuse blows or the circuit breaker trips when light is turned on.	Crossed wires or power wire is grounding out.	Check wire connection.

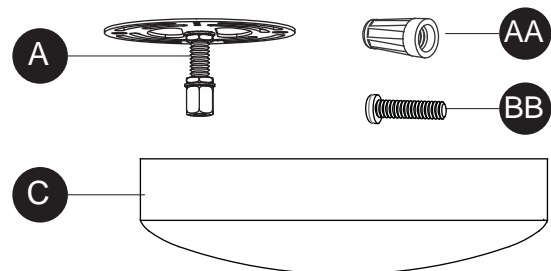
WARRANTY

The manufacturer warrants all of its lighting fixtures against defects in materials and workmanship for one (1) year from the date of purchase. If within this period the product is found to be defective in material or workmanship, the product must be returned, with a copy of the original sales receipt as proof of purchase in the original carton, to the place of purchase. The manufacturer will, at its option, repair, replace or refund the original purchase price to the consumer. This warranty does not cover fixtures becoming defective due to misuse, accidental damage, improper handling and/or installation and specifically excludes liability for direct, incidental or consequential damages. As some states do not allow exclusions or limitations on an implied warranty, the above exclusions and limitations may not apply to you. This warranty gives you specific legal rights. You may have other rights that vary from state to state.

REPLACEMENT PARTS LIST

For replacement parts, call our customer service department at 1-800-643-0067, 8 a.m. - 6 p.m., EST, Monday - Thursday, 8 a.m. - 5 p.m., EST, Friday.

PART	DESCRIPTION	PART #
A	Crossbar Assembly	91982KIT
AA	Wire Connector	
BB	Outlet Box Screw	G11977SH
C	Shade	



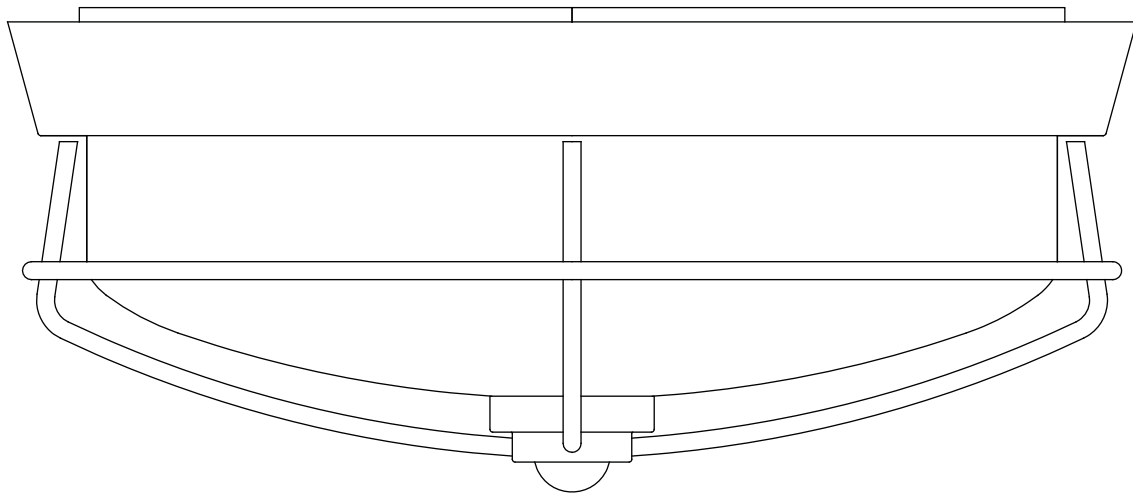


Portfolio® est une marque déposée de LF, LLC. Tous droits réservés.

ARTICLE N° 0749354

PLAFONNIER

MODÈLE N° LWS2812H1



JOINDRE LE REÇU ICI

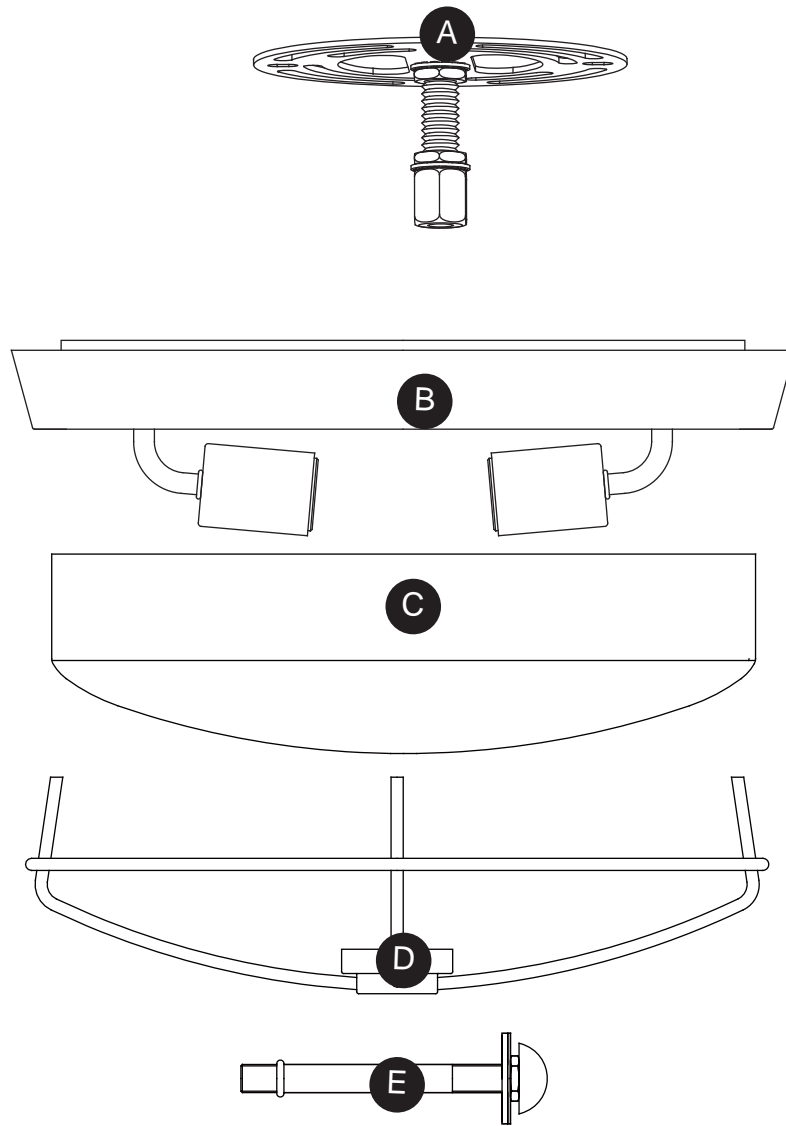
Numéro de série _____ Date d'achat _____



Des questions, des problèmes, des pièces manquantes? Avant de retourner l'article à votre détaillant, appelez notre service à la clientèle au 1 800 643-0067, entre 8 h et 18 h (HNE), du lundi au jeudi, ou entre 8 h et 17 h (HNE), le vendredi.



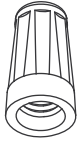
CONTENU DE L'EMBALLAGE



PIÈCE	DESCRIPTION	QUANTITÉ
A	Ensemble de traverse	1
B	Anneau de suspension	1
C	Abat-jour	1
D	Armature	1
E	Ensemble de tige	1

QUINCAILLERIE INCLUSE (grandeur réelle)

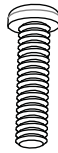
AA



Capuchon
de
connexion

Qté : 3

BB



Vis pour boîte
de sortie

Qté : 2

CONSIGNES DE SÉCURITÉ

Veillez vous assurer de lire et de comprendre l'intégralité de ce manuel avant d'assembler, d'utiliser ou d'installer ce produit.

AVERTISSEMENT

- **RISQUE DE CHOC ÉLECTRIQUE** - Avant de commencer l'installation, coupez l'électricité au niveau de la boîte de disjoncteurs ou du coffret à fusibles principal.
- **RISQUE D'INCENDIE** - Utilisez les ampoules précisées par les marques et/ou les étiquettes sur le luminaire.

MISE EN GARDE

- Pour votre sécurité, lisez les instructions au complet avant de commencer l'installation.
- En cas de doute au sujet de l'installation électrique, consultez un électricien agréé.
- Coupez l'électricité vers le luminaire avant de remplacer l'ampoule ou les ampoules.

PRÉPARATION

Avant de commencer l'assemblage du produit, assurez-vous d'avoir toutes les pièces. Comparez les pièces avec la liste du contenu de l'emballage et celle de la quincaillerie ci-dessus. S'il y a des pièces manquantes ou endommagées, ne tentez pas d'assembler le produit. Communiquez avec le service à la clientèle pour obtenir des pièces de rechange.

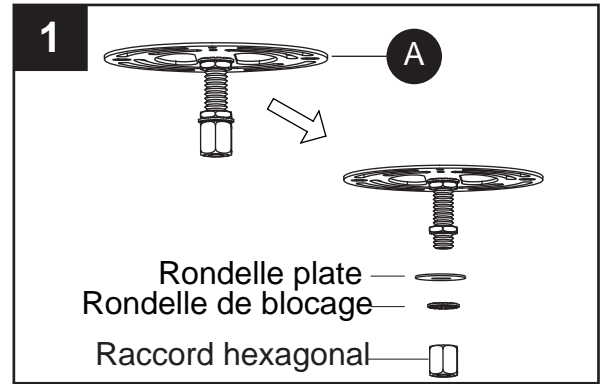
Durée d'assemblage prévue: 20 à 30 minutes.

Outils requis pour l'assemblage (non compris) : tournevis plat, tournevis cruciforme, pinces, cisaille, ruban isolant, lunettes de sécurité, échelle et calfeutrage.

Outils utiles (non compris) : pinces à dénuder.

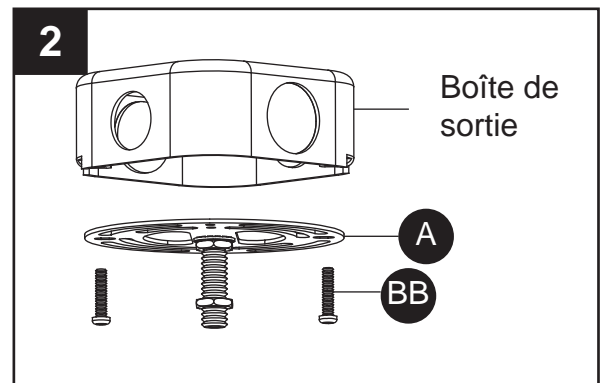
INSTRUCTIONS POUR L'ASSEMBLAGE

1. Retirez le raccord hexagonal, la rondelle plate et la rondelle de blocage de l'ensemble de support de fixation (A). Mettez-les de côté pour une utilisation ultérieure.



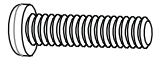
2. Fixez l'ensemble de support de fixation (A) à la boîte de sortie (non incluse) à l'aide des vis pour boîte de sortie (BB). Serrez fermement.

Remarque : La tige filetée de montage préassemblée au support de fixation devrait dépasser de la boîte de sortie.



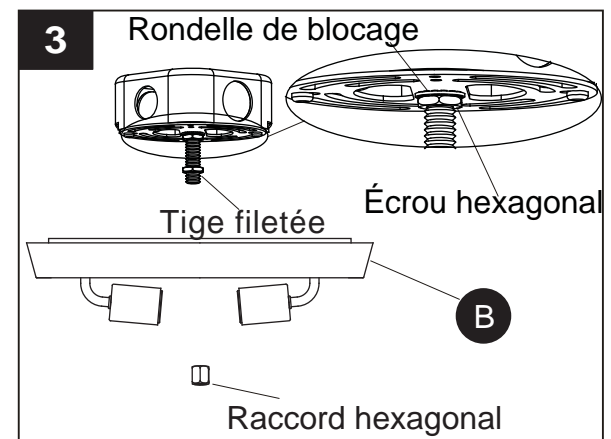
Quincaillerie utilisée

BB Vis pour boîte de sortie x 2



3. Placez le corps du luminaire (B) sur la tige filetée de l'ensemble de support de fixation (A) et fixez le tout de l'intérieur à l'aide du raccord hexagonal retiré précédemment.

Remarque : Le corps du luminaire (B) devrait être collé contre le plafond et le raccord hexagonal. Si ce n'est pas le cas, ajustez la longueur de la tige filetée de l'ensemble de support de fixation (A). Pour ce faire, dévissez l'écrou hexagonal et la rondelle de blocage préassemblés, puis vissez ou dévissez la tige filetée du support de fixation jusqu'à ce que vous obteniez la longueur adéquate.



Une fois le couvercle du corps du luminaire (B) bien fixé, retirez le raccord hexagonal et le corps du luminaire (B).

INSTRUCTIONS POUR L'ASSEMBLAGE

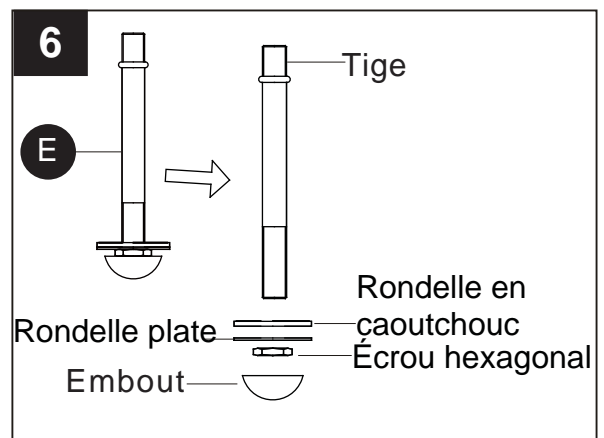
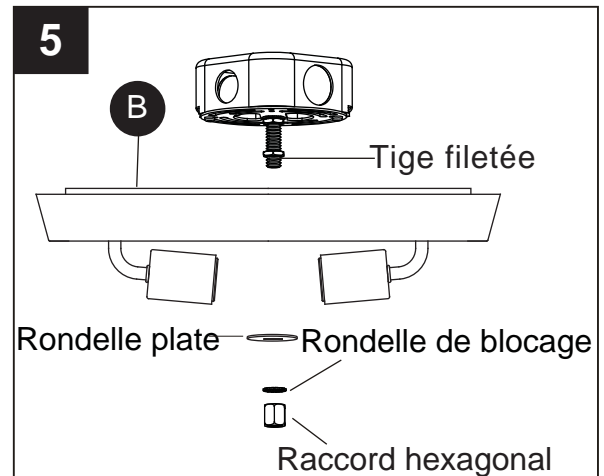
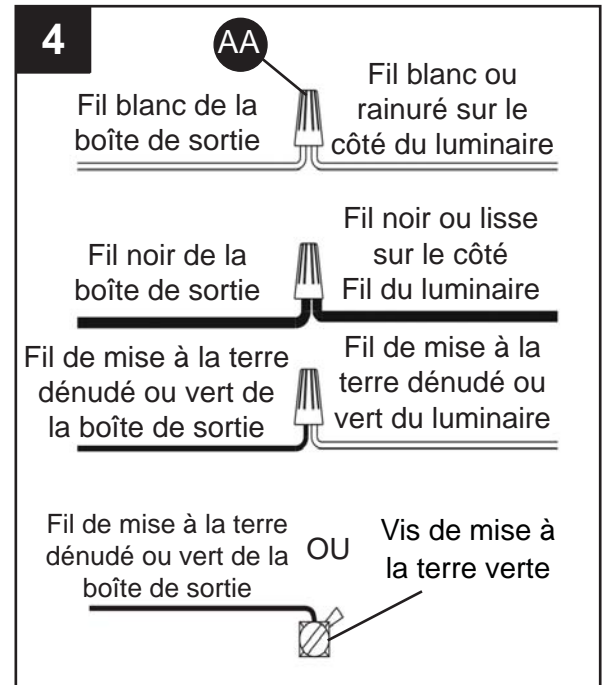
4. Fixez le fil de mise à la terre aux vis de mise à la terre vertes préassemblées à l'ensemble du support de fixation (A) ou au fil de mise à la terre de la boîte de sortie (fil habituellement VERT ou DÉNUDÉ). Si vous attachez le fil de mise à la terre du luminaire à l'ensemble de traverse (A), il est essentiel que la boîte de sortie de votre maison soit correctement mise à la terre. Raccordez le fil neutre du luminaire (BLANC ou NERVURÉ sur le côté) au fil neutre (généralement BLANC) de la boîte de sortie. Raccordez le fil chargé du luminaire (NOIR ou LISSE sur le côté) au fil chargé (généralement NOIR) de la boîte de sortie. Joignez les fils à l'aide de capuchons de connexion (AA) et enrroulez ces derniers de ruban isolant (non inclus) bien serré.

Quincaillerie utilisée

- AA** Capuchon de connexion  x 3

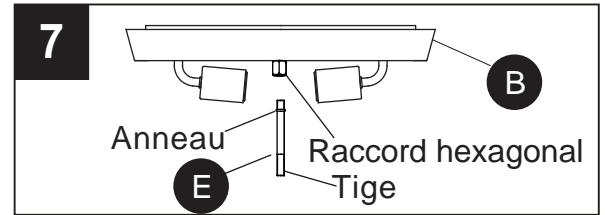
5. Faites passer la tige filetée de l'ensemble de support de fixation (A) dans le trou central du corps du luminaire (B) et fixez la rondelle plate et la rondelle de blocage retirées précédemment. Fixez le tout en vissant le raccord hexagonal retiré précédemment sur la tige filetée. Serrez jusqu'à ce que le corps du luminaire (B) soit de niveau contre le plafond.

6. Retirez l'embout, l'écrou hexagonal, la rondelle plate et la rondelle en caoutchouc de l'ensemble de tige (E). Mettez-les de côté pour une utilisation ultérieure.



INSTRUCTIONS POUR L'ASSEMBLAGE

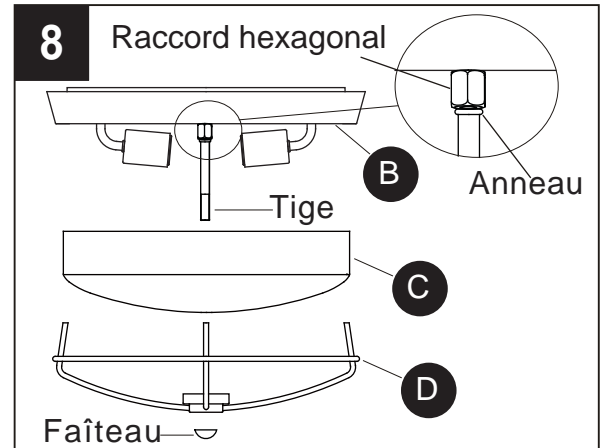
7. Vissez l'extrémité munie d'un anneau de la tige (E) au raccord hexagonal situé à l'intérieur du corps du luminaire (B). Serrez fermement à la main.



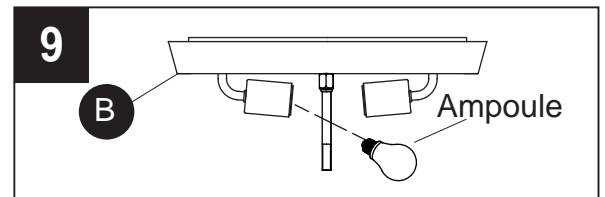
8. Placez l'abat-jour (C) et le support d'abat-jour (D) sur la tige et fixez le tout à l'aide de l'embout retiré précédemment.

Remarque : L'abat-jour (C) et le support d'abat-jour (D) devraient être collés contre le couvercle (B) et l'embout. Si ce n'est pas le cas, ajustez la longueur de la tige. Pour ce faire, dévissez l'anneau préassemblé, puis vissez ou dévissez la tige du raccord jusqu'à ce que vous obteniez la longueur adéquate.

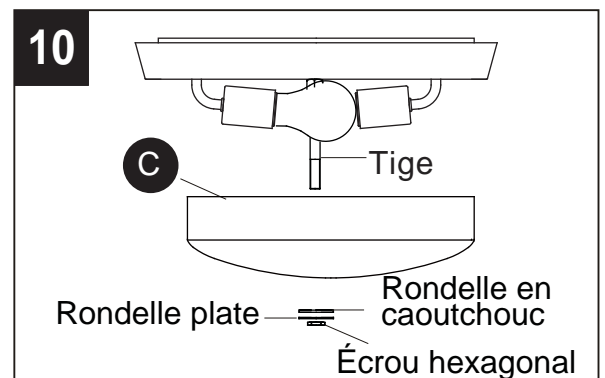
Une fois l'abat-jour (C) et le support d'abat-jour (D) bien fixés, retirez l'embout, le support d'abat-jour (D) et l'abat-jour (C).



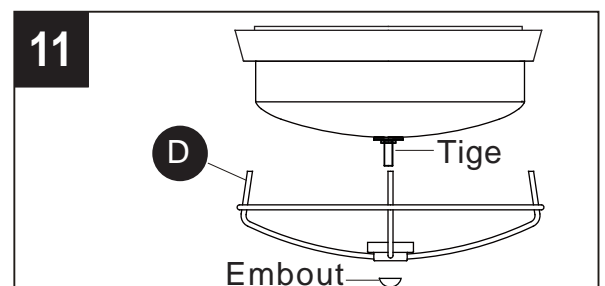
9. Installez les ampoules. Utilisez des ampoules à incandescence à culot standard d'un maximum de 60 watts ou des ampoules fluocompactes à culot standard d'un maximum de 13 watts.



10. Placez l'abat-jour (C), la rondelle en caoutchouc et la rondelle plate retirées précédemment sur la tige, puis fixez-les à l'aide de l'écrou hexagonal retiré précédemment. Serrez fermement à la main.



11. Placez le support d'abat-jour (D) retiré précédemment sur la tige dépassant du corps du luminaire (B), puis fixez-le à l'aide de l'embout retiré précédemment. Serrez fermement à la main.



SOIN ET ENTRETIEN

- Essuyez au moyen d'un chiffon doux et propre ou d'un plumeau antistatique. Évitez toujours d'utiliser des produits chimiques rudes et des abrasifs pour nettoyer le luminaire puisqu'ils peuvent endommager le fini.

DÉPANNAGE

PROBLÈME	CAUSE POSSIBLE	ACTION CORRECTRICE
Les ampoules ne s'allument pas.	1. L'ampoule est grillée. 2. L'alimentation électrique est fermée. 3. Connexion de fils défectueuse. 4. Interrupteur défectueux.	1. Remplacez l'ampoule. 2. Assurez-vous que l'alimentation est mise en marche. 3. Vérifiez les fils. 4. Vérifiez ou remplacez l'interrupteur.
Le fusible saute ou le disjoncteur se déclenche lorsque la lumière est allumée.	Les fils sont croisés ou le fil d'alimentation se met à la terre.	Vérifiez la connexion des fils.

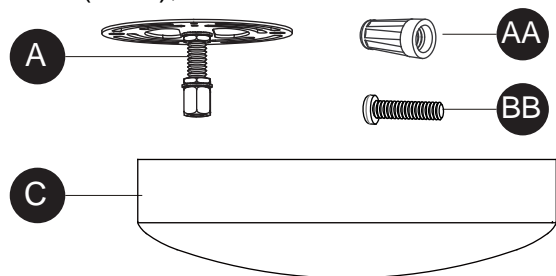
GARANTIE

Le fabricant garantit tous ses luminaires contre les défauts de fabrication de matériaux et de main d'oeuvre pendant un (1) an à compter de la date d'achat. Si pendant cette période, le produit s'avère défectueux en ce qui concerne les matériaux ou la main d'oeuvre, le produit peut être retourné, avec une copie du reçu d'achat original comme preuve d'achat, dans sa boîte originale au lieu de l'achat. Le fabricant, à sa discrétion, réparera ou remplacera le produit ou remboursera son prix d'achat original au consommateur. Cette garantie ne couvre pas les luminaires qui deviennent défectueux à cause d'une mauvaise utilisation, d'un dommage accidentel, d'une mauvaise manipulation et/ou installation et exclut spécifiquement la responsabilité pour les dommages directs, consécutifs ou indirects. Puisque certaines provinces ne permettent pas les exclusions ou les restrictions d'une garantie implicite, les exclusions et les restrictions précédentes peuvent ne pas s'appliquer à votre cas. Cette garantie vous confère des droits légaux précis. Vous pouvez avoir d'autres droits qui varient d'une province à l'autre.

LISTE DES PIÈCES DE RECHANGE

Pour vous procurer des pièces de rechange, appelez notre service à la clientèle au 1 800 643-0067, entre 8 h et 18 h (HNE), du lundi au jeudi, ou entre 8 h et 17 h (HNE), le vendredi.

PIÈCE	DESCRIPTION	NO DE PIÈCE
AA	Capuchon de connexion	91982KIT
BB	Vis pour boîte de sortie	
A	Ensemble de	G11977SH
C	Abat-jour	



Imprimé en Chine

Portfolio® est une marque déposée de LF, LLC. Tous droits réservés.

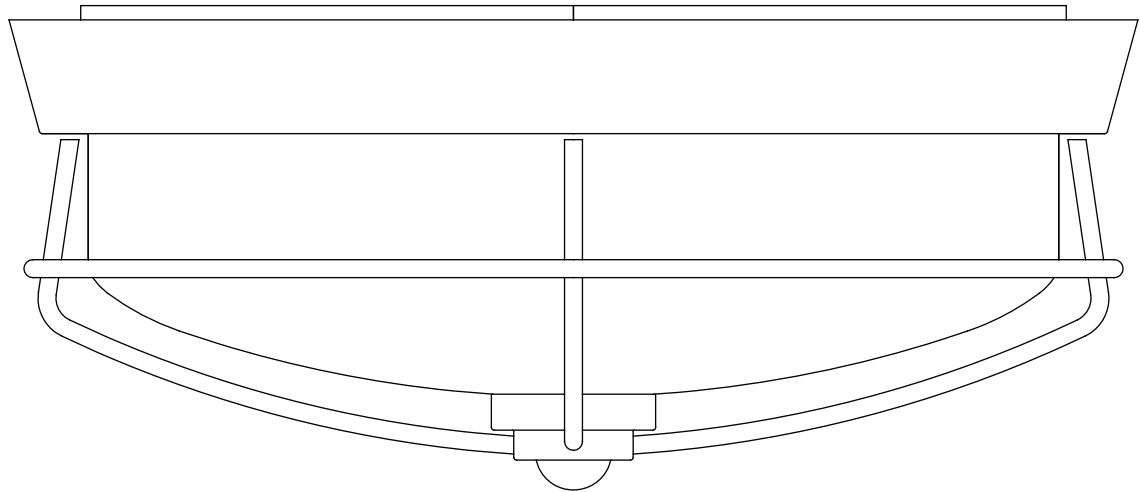


Portfolio® es una marca registrada de LF, LLC. Todos los derechos reservados.

ARTÍCULO #0749354

LÁMPARA DE TECHO DE MONTAJE AL RAS

MODELO #LWS2812H1



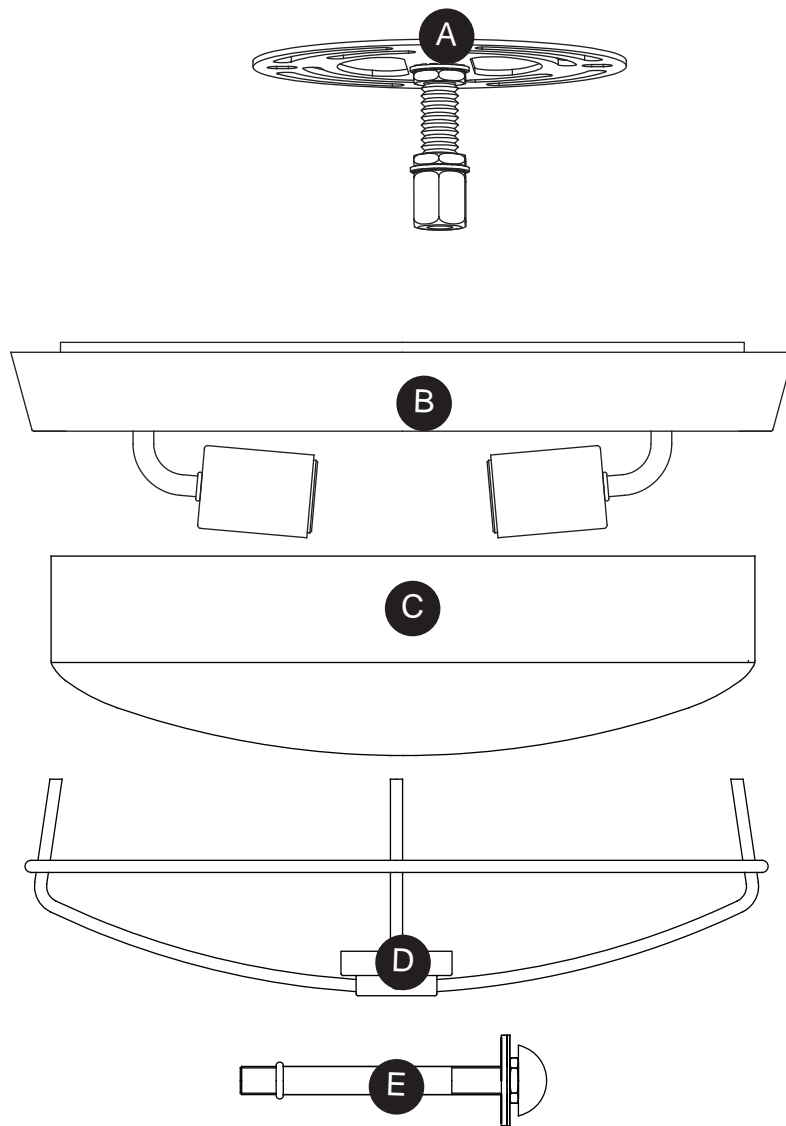
ADJUNTE SU RECIBO AQUÍ

Número de serie _____ Fecha de compra _____



¿Preguntas, problemas, piezas faltantes? Antes de volver a la tienda, llame a nuestro Departamento de Servicio al Cliente al 1-800-643-0067, de lunes a jueves de 8 a.m. a 6 p.m. y los viernes de 8 a.m. a 5 p.m., hora estándar del Este.

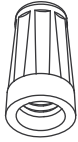
CONTENIDO DEL PAQUETE



PIEZA	DESCRIPCIÓN	CANTIDAD
A	Conjunto de travesaño	1
B	Enganche de la lámpara	1
C	Pantalla	1
D	Estructura	1
E	Ensamble del vástago	1

ADITAMENTOS (se muestra en tamaño real)

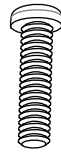
AA



Conector de
cables

Cant. 3

BB



Tornillo para
la caja
de salida

Cant. 2



INFORMACIÓN DE SEGURIDAD

Lea y comprenda completamente este manual antes de intentar ensamblar, usar o instalar el producto.

ADVERTENCIA

- **RIESGO DE DESCARGA ELECTRICA:** Antes de comenzar con la instalación, desconecte la electricidad en la caja de interruptores o caja de fusibles principal.
- **RIESGO DE INCENDIO:** Utilice bombillas que coincidan con las marcas y/o rótulos de la lámpara.

PRECAUCION

- Para su seguridad, lea todas las instrucciones antes de comenzar con la instalación.
- Si tiene dudas acerca de la instalación eléctrica, comuníquese con un electricista profesional.
- Desconecte la electricidad en la lámpara antes de reemplazar la(s) bombilla(s).

PREPARACION

Antes de comenzar a ensamblar el producto, asegúrese de tener todas las piezas. Compare las piezas con la lista del contenido del paquete y los aditamentos mencionados anteriormente. No intente ensamblar el producto si falta alguna pieza o si éstas están dañadas.

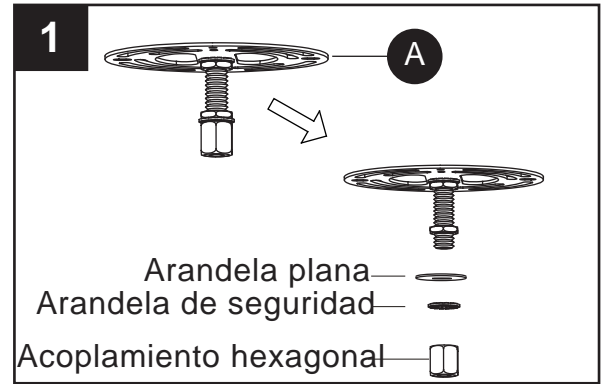
Tiempo de ensamblado aproximado: entre 20 y 30 minutos.

Herramientas necesarias para el ensamblado (no incluidas): Destornillador de cabeza plana, destornillador phillips, pinzas, cinta aisladora, tenazas, gafas de seguridad, escalera y selle.

Herramientas útiles (no incluidas): Pinzas pelacable.

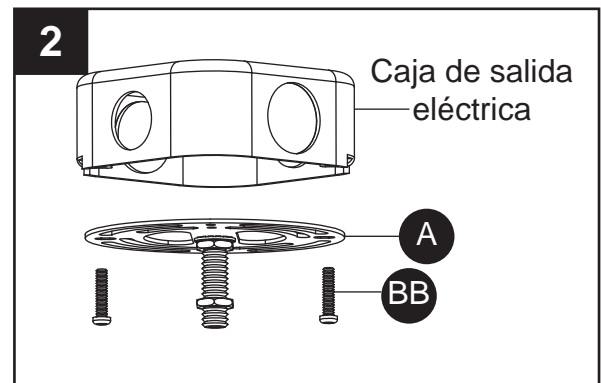
INSTRUCCIONES DE ENSAMBLAJE

1. Retire el acoplamiento hexagonal, la arandela plana y la arandela de seguridad del ensamble de la barra transversal (A). Apártela para su uso posterior.

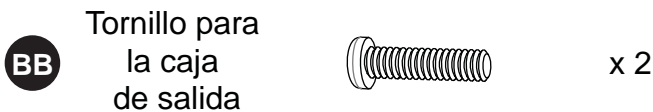


2. Asegure el ensamble de la barra transversal (A) a la caja de salida (no se incluye) con los tornillos para la caja de salida (BB). Apriete hasta que queden ajustados.

Nota: Los manguitos roscados de montaje preensamblados en de la barra transversal deben

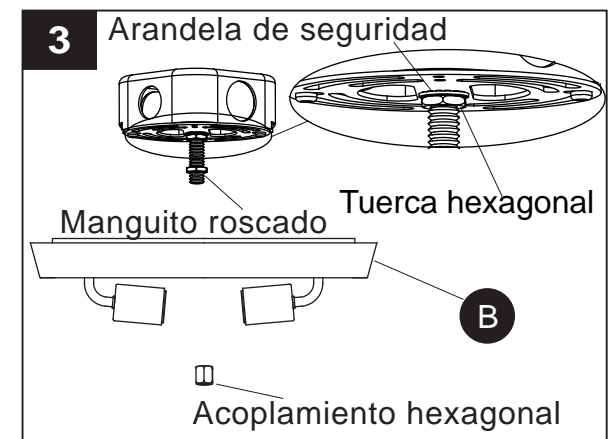


Aditamentos utilizados



3. Encaje el cuerpo de la lámpara (B) sobre el manguito roscado en el ensamble de la barra transversal (A) y asegúrelo desde el interior con el acoplamiento hexagonal que retiró previamente.

Nota: El cuerpo de la lámpara (B) debe estar ajustado al techo y al acoplamiento hexagonal. Si no, ajuste el manguito roscado en el ensamble de la barra transversal (A) al desatornillar la tuerca hexagonal y la arandela de seguridad previamente ensambladas y atornillar el manguito roscado hacia adentro o hacia afuera de la barra transversal hasta alcanzar el largo correcto.



Una vez que la cubierta de techo del cuerpo de la lámpara (B) esté asegurada, retire el acoplamiento hexagonal y el cuerpo de la lámpara (B).

INSTRUCCIONES DE ENSAMBLAJE

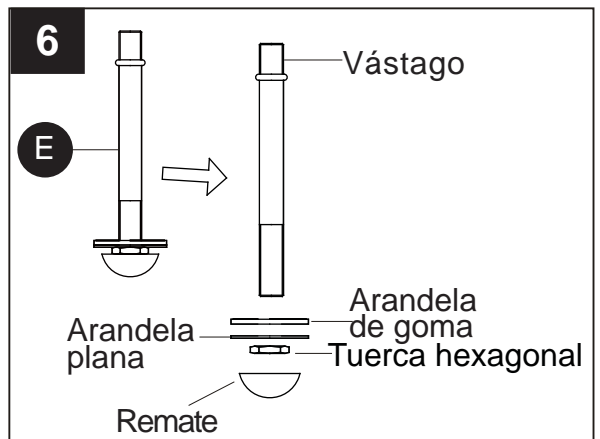
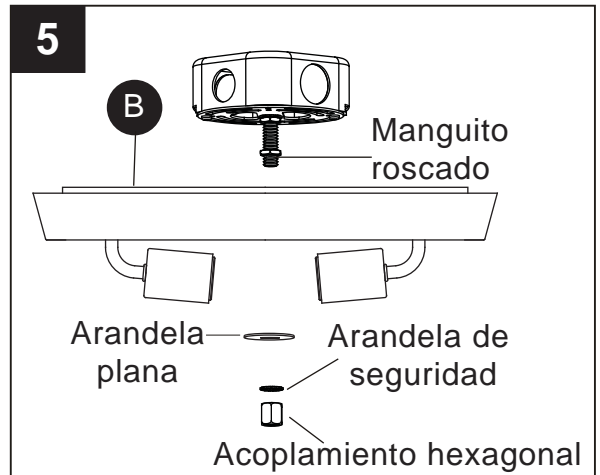
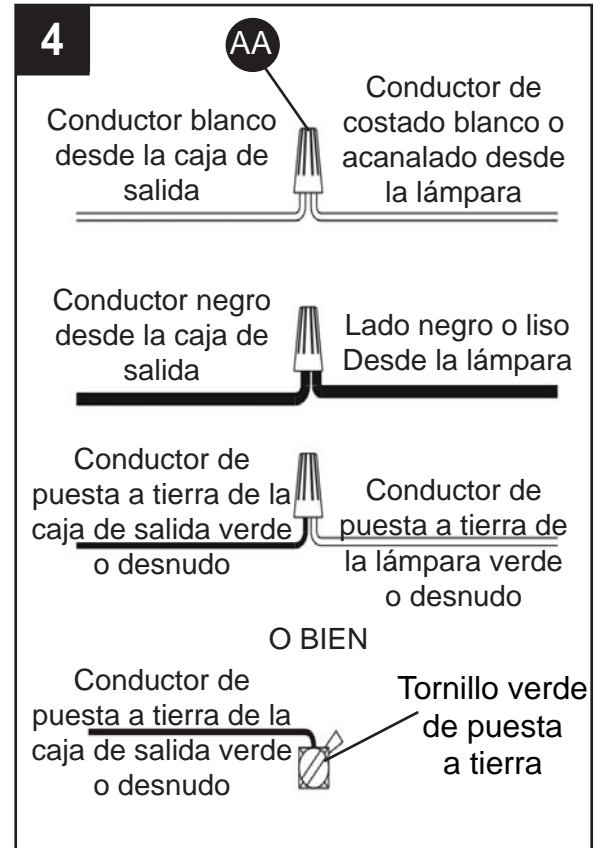
4. Fije el conductor de tierra de la lámpara a los tornillos verdes de puesta a tierra en el ensamble de la placa perforada (A) o al conductor de puesta a tierra de la caja de salida (que generalmente es un conductor VERDE o DESNUDO). Si fija el conductor de tierra de la lámpara al ensamble de la placa perforada (A), es fundamental que la caja de salida esté correctamente conectada a tierra en su hogar. Conecte el conductor neutro de la lámpara, BLANCO o ESTRIADO al conductor neutro (generalmente BLANCO) de la caja de salida. Conecte el conductor de corriente, NEGRO o LISO de la lámpara al conductor de corriente, (generalmente NEGRO) de la caja de salida. Una los conductores con un conector de cables (AA) y envuelva firmemente dicho conector (AA) con cinta aislante (no incluida).

Aditamentos utilizados



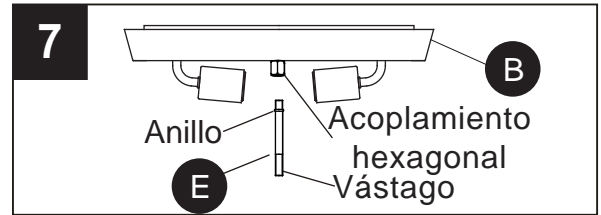
5. Pase el orificio central del cuerpo de la lámpara (B) y la arandela plana y la arandela de seguridad retiradas previamente sobre el manguito roscado del ensamble de la barra transversal (A). Asegure atornillando el acoplamiento hexagonal previamente retirado en el manguito roscado. Apriete hasta que el cuerpo de la lámpara (B) esté al ras del techo.

6. Retire el remate, la tuerca hexagonal, la arandela plana y la arandela de goma del ensamble del vástago (E). Apártela para su uso posterior.



INSTRUCCIONES DE ENSAMBLAJE

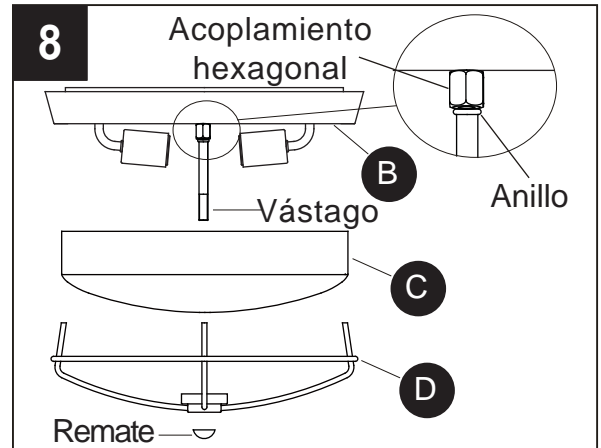
7. Enrosque el extremo con forma de anillo del vástago (E) en el acoplamiento hexagonal ubicado dentro del cuerpo de la lámpara (B). Apriete a mano hasta que esté ajustado.



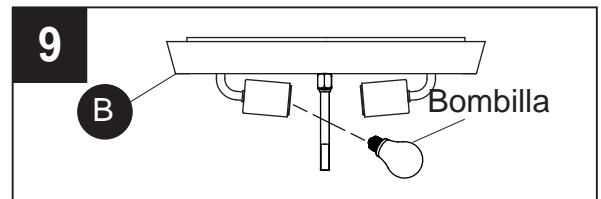
8. Coloque la pantalla (C) y el soporte de la pantalla (D) sobre el vástago y asegúrelos con el remate que retiró previamente.

Nota: La pantalla (C) y el soporte de la pantalla (D) deben estar ajustados a la cubierta (B) y al remate. Si no, ajuste el vástago al desatornillar el anillo previamente ensamblado y atornillar el vástago hacia adentro o hacia afuera del acoplamiento hexagonal hasta alcanzar el largo correcto.

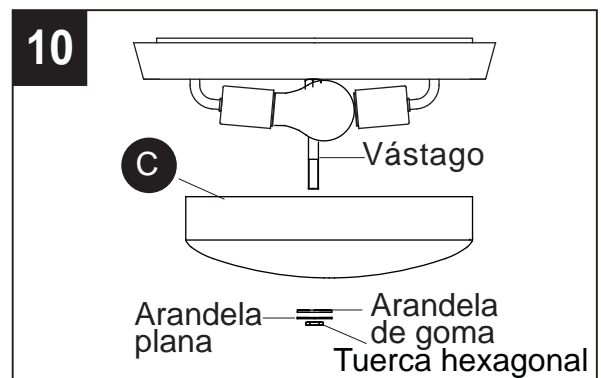
Una vez que la pantalla (C) y el soporte de la pantalla (D) estén asegurados, retire el remate, el sostén de la pantalla (D) y la pantalla (C).



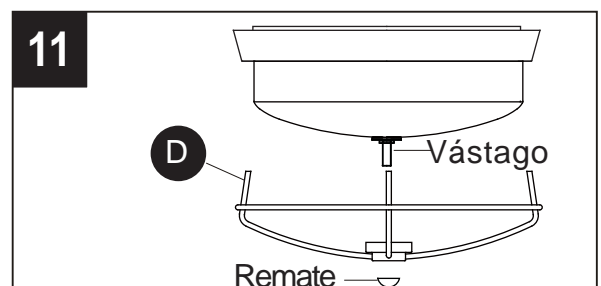
9. Coloque las bombillas. Use bombillas incandescentes de base estándar de 60 vatios como máximo o bombillas CFL de base estándar de 13 vatios como máximo.



10. Coloque la pantalla (C) y la arandela de goma y la arandela plana que retiró previamente sobre el vástago y asegúrelos con la tuerca hexagonal que retiró previamente. Apriete a mano hasta que esté ajustado.



11. Coloque el soporte para pantalla (D) que retiró previamente sobre el vástago que sobresale del cuerpo de la lámpara (B) y asegúrelo con el remate que retiró previamente. Apriete a mano hasta que esté ajustado.



CUIDADO Y MANTENIMIENTO

- Limpie el producto con un paño suave y seco o un plumero antiestático. No utilice productos químicos perjudiciales o abrasivos para limpiar la lámpara, ya que podrían dañar el acabado.

RESOLUCION DE PROBLEMAS

PROBLEMA	CAUSA POSIBLE	ACCIÓN CORRECTIVA
La bombilla no enciende.	<ol style="list-style-type: none"> 1. La bombilla está quemada. 2. La corriente eléctrica está desconectada. 3. Conexiones de los cables defectuosas. 4. Interruptor defectuoso. 	<ol style="list-style-type: none"> 1. Reemplace la bombilla. 2. Asegúrese de que el suministro eléctrico esté conectado. 3. Verifique la conexión de los cables. 4. Pruebe o reemplace el interruptor.
El fusible se quema o los interruptores de circuito saltan cuando se enciende la luz.	Hay cables cruzados o el cable de suministro eléctrico no está conectado a tierra.	Verifique las conexiones de los cables.

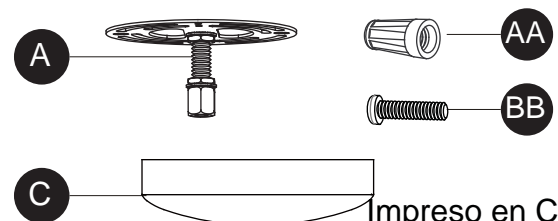
GARANTIA

El fabricante garantiza todos estos accesorios de iluminación contra defectos en los materiales y la fabricación por un período de un (1) año a partir de la fecha de compra. Si dentro de este período de garantía el producto resultara defectuoso en los materiales o fabricación, se deberá devolver al comercio donde se adquirió, junto con una copia del recibo de venta original como comprobante de compra en la caja original. El fabricante, a su elección, reparará o reemplazará el producto o reembolsará el precio de compra original al consumidor. Esta garantía no cubre lámparas defectuosas debido al uso indebido, daños accidentales, manipulación y/o instalación inadecuada y excluye especialmente la responsabilidad por daños directos, incidentales o emergentes. Algunos estados no permiten la exclusión o limitación de una garantía implícita; por lo tanto, las exclusiones o limitaciones antes mencionadas podrían no ser aplicables. Esta garantía le otorga derechos legales específicos. Asimismo, es posible que usted tenga otros derechos, los cuales varían según el estado.

LISTADO DE PIEZAS PARA REEMPLAZO

Para obtener piezas de repuesto, llame a nuestro Departamento de Servicio al Cliente al 1-800-643-0067, de lunes a jueves de 8 a.m. a 6 p.m. y los viernes de 8 a.m. a 5 p.m., hora estándar del Este.

PIEZA	DESCRIPCIÓN	NÚMERO
AA	Conector de cables	91982KIT
BB	Tornillo para la caja de salida	
A	Conjunto de travesaño	G11977SH
C	Pantalla	



Impreso en China
Portfolio® es una marca registrada de LF, LLC.

Todos los derechos reservados.