

QUOIZEL

6 Corporate Parkway
Goose Creek
SC 29445

Customer Service

Toll Free Phone:

1-844-564-3055

E-mail:

cs@quoizel.com

For the quickest response, please visit **Quoizel.com** and click on **Contact Us**.

Model#
LWS3544G

Item# 0809837

Français p. 6
Español p. 11

Tools Required (not included): Flathead screwdriver, Phillips screwdriver, Pliers, Wire cutters, Electrical tape, Safety goggles, Ladder.

Helpful tools (not included): Wire Stripper

Bulb Recommended: (1) 40W Clear G9 Halogen Bulbs, Alternate (1) LED bulb.

Estimated Assembly Time: 20 - 30 minutes

Preparation:

- Identify and inspect all parts before beginning installation
- Check package contents list and diagrams below to be sure all parts are included.
- If any parts are missing or damaged, do not attempt to assemble, install or operate the fixture.
- Contact **Quoizel Customer Service** for replacement parts.

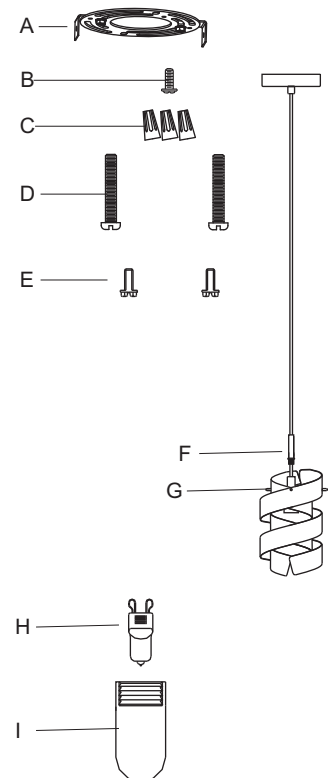


Warnings And Cautions

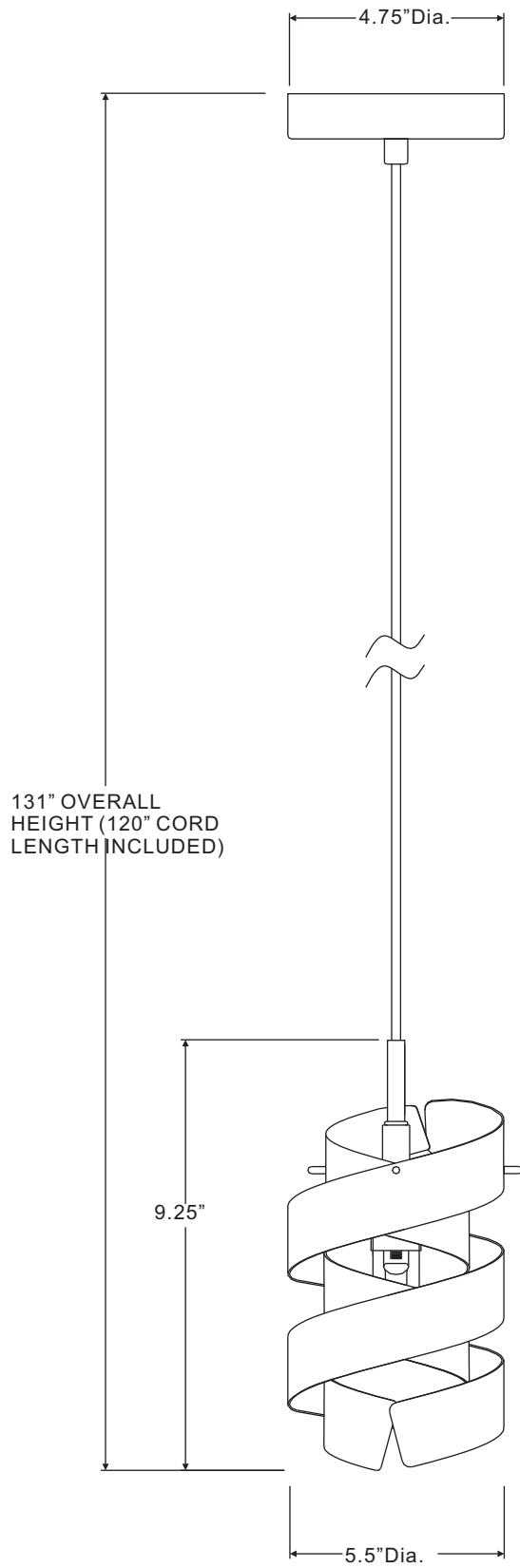
- Turn off electricity at circuit breaker or main fuse box before installation. Consult a licensed electrician if in doubt.
- These instructions are provided for your safety. It is very important you read them completely before installing fixture. We strongly recommend that a licensed, professional electrician perform the installation.
- Disconnect fixture from power source before replacing bulbs.
 - Make sure bulbs are given sufficient time to cool before removal.
 - Do not subject glass parts to any shock while in operation or shattering may result.

Package Contents

PART	DESCRIPTION	QUANTITY	Stock Part#
A	Crossbar Assembly (Pre-assembled to Fixture Body)	1 pc	913097KIT
B	Green Ground Screw (Pre-assembled to Crossbar)	1 pc	
C	Wire Connector	3 pcs	
D	Outlet Box Screw	2 pcs	
E	Mounting Screw (Pre-assembled to Crossbar)	2 pcs	
F	Stem	1 pc	N/A
G	Fixture Body	1 pc	
H	Bulb	1 pc	I823SC
I	Bulb Shield (For Halogen Bulb Only)	1 pc	G13096BS



Thank you for purchasing a Quoizel product.
Need assistance with parts or assembly?
Call Quoizel Customer Service toll free at 1-844-564-3055;
send us an email at cs@quoizel.com or visit us online at www.quoizel.com

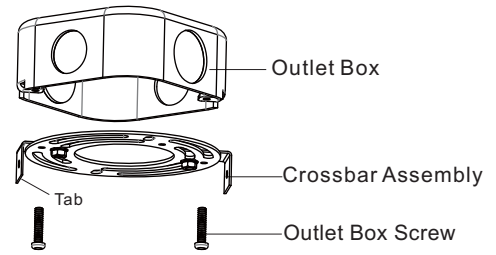


NOTE: ALL DIMENSIONS ARE ROUNDED UP TO THE NEAREST 1/2"

STEP 1:

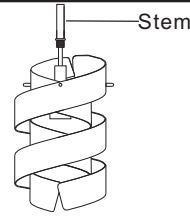
- Remove the crossbar from the ceiling canopy on the fixture body.
- Secure the crossbar to the outlet box (not included) with outlet box screws.
- Tighten until snug.

Note: The tab on the crossbar should protrude outward.



STEP 2:

- Insert stem into fixture body.

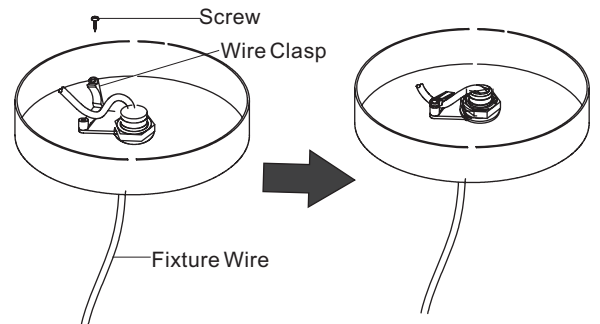


STEP 3:

- Adjust the length of the fixture wire. With a screw driver, remove the screw to open the wire clasp. Adjust the length of fixture wire to achieve your desired fixture height. Secure the wire by reinstalling the screw into wire clasp.

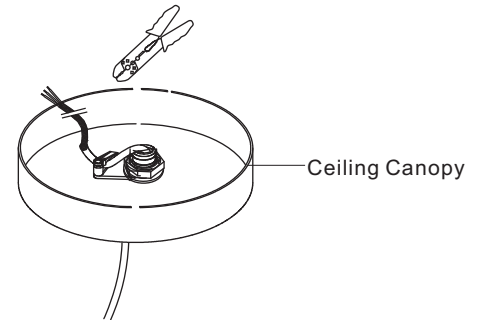
Recommended cable length, from the canopy to fixture body, when mounting above a 30 inch high table:

- 8 foot ceiling – 22 inches
- 9 foot ceiling – 34 inches
- 10 foot ceiling – 46 inches



STEP 4:

- Confirm the desired hanging height. Refer to step 3 if adjustments are needed.
- Using wire cutters, cut the fixture wire leaving approximately 10 inches of wire extending from the Canopy. On the fixture wire, remove 4 inches of the outer sleeve.
- Using wire strippers, strip each wire 1/2 inch from the end.



STEP 5:

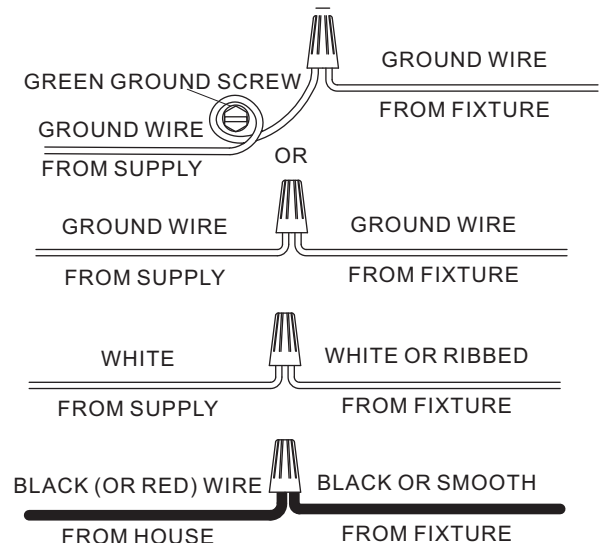
*** Use Wire Connectors (supplied) to connect the wires.**

a) Ground Wire:

- Wrap supply **ground wire** around **green ground screw** on mounting bracket, no less than 2 in. from the end of the wire. Tighten **ground screw**.
- Connect fixture green **ground wire** to **supply ground wire** with wire connector.

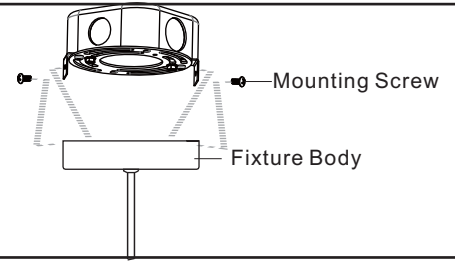
b) Supply Wire:

- Connect the **supply white wire** to the **white fixture supply wire** with wire connector.
- Connect the **supply black (or red) wire** to the **black fixture supply wire** with wire connector.
- Wrap each connection with approved electrical tape and carefully stuff all of the connected wires into the outlet box.



STEP 6:

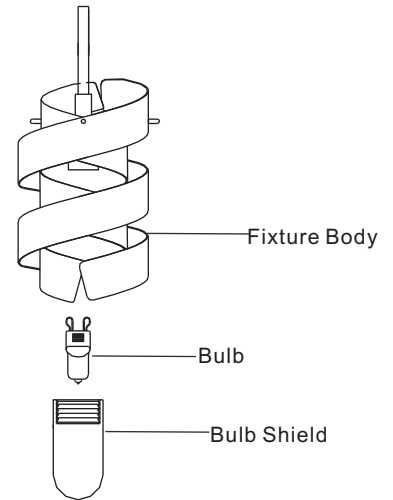
- Line up the holes on the canopy of the fixture body and the mounting holes on the crossbar.
- Secure with the mounting screws. Tighten until snug.



STEP 7:

- Insert bulbs into fixture sockets.
- Cover with bulb shields only if using halogen bulbs. Hand tighten until snug.**

IMPORTANT: Do not touch the bulb with bare hands, as oil from your skin can damage the bulb; use a soft cloth or gloves.



Your installation is now complete! Restore electricity and save this sheet for future reference.

CARE AND MAINTENANCE

Wipe clean using soft, dry cloth or static duster. Always avoid using harsh chemicals and abrasives to clean fixture as they may damage the finish.

TROUBLESHOOTING

PROBLEM	POSSIBLE CAUSE	CORRECTIVE ACTION
Bulbs will not light.	<ol style="list-style-type: none">Bulb is burned out.Power is off.Faulty wire connection.Faulty switch.	<ol style="list-style-type: none">Replace light bulb.Make sure power supply is on.Check wiring.Test or replace the switch.
Fuse blows or the circuit breaker trips when light is turned on.	Crossed wires or power wire is grounding out.	Check wire connection.

QUOIZEL LIMITED WARRANTY

Thank you for purchasing product(s) from Quoizel, Inc.

Quoizel is a respected lighting manufacturer and distributor since 1930. Quoizel has always been dedicated to providing our customers with an outstanding lighting experience. Our comprehensive product coverage is reflective of our commitment to our consumers' ongoing satisfaction.

Quoizel warrants that its products will be free from defects in material and workmanship and subject to certain conditions and exclusions. Quoizel products have the following warranties applied from the date of purchase:

- Electrical Components - 10 Years
- Finish (Indoor & Outdoor) - 3 Years
- All Outdoor "Armour" finishes (Coastal and Seaside®) - 5 Years

All warranties are applicable to the Original Purchaser, the original installation of Quoizel products and are not transferrable.

Proof of Purchase:

Please save your store receipt as proof of purchase, as our Limited Warranty only applies to products that were purchased from an authorized Quoizel store or dealer.

What is Covered:

Quoizel will repair, replace or correct any defects that are found occurring from normal use within the time period set above and subject to the following conditions and exclusions that follow.

What is Not Covered?

- Labor Costs Related to removal or reinstallation of product is not covered
- Shipping Charges to Quoizel
- Any and all Light Bulbs (Lamps)

The Requirements of this Warranty do not Apply To:

- Products used in commercial applications
- Products with scratches or abrasions due to the use of paints or abrasive cleaning chemicals/solvents
- Products that are misused or abused by lack of care or subjected to improper environmental conditions

Warranty Does Not Apply If:

- Original bill of sale, the delivery date or product number cannot be verified
- Defective item is not returned to Quoizel if so requested
- Product is not in the possession of the Original Purchaser
- Product was purchased from liquidation, consignment or third-party retailers or any non-authorized Quoizel retailer.

Exclusions on Outdoor Finishes:

- Any outdoor product that is within 10 miles of the ocean coast or shoreline. (This exclusion does not apply to "Armour" finishes.)
- Any claim for discoloration, patina or tarnishing is not applicable on painted or metal outdoor finishes that have faded over time.

To Obtain Warranty Service:

At Quoizel, our goal is to provide you with exceptional product and service. We have worked for over 85 years training employees in your market. **If you experience a problem with your Quoizel product, please contact your place of purchase or your local lighting dealer to submit your warranty request.**

Although Quoizel does not sell directly to consumers, if your place of purchase is closed or no longer in business, you can submit your warranty request by contacting us:

- For fastest response:
Please contact us at www.quoizel.com "Contact Us"
([Http://www.quoizel.com/contactus.aspx](http://www.quoizel.com/contactus.aspx))
- In writing: Quoizel, Inc.
Attn: Customer Service Department
590 Old Willets Path, Hauppauge, NY 11788
- Email: cs@quoizel.com
- Call Toll Free: 1-844-564-3055 - Customer Service

QUOIZEL

6 Corporate Parkway
Goose Creek
SC 29445

Service à la clientèle

Numéro de
téléphone sans
frais:

1 844 564-3055

Courriel :

cs@quoizel.com

Pour obtenir
rapidement une
réponse, rendez-vous
sur le site

Quoizel.com et
cliquez sur « Contact
us » (« Communiquez
avec nous »).

Modèle # LWS3544G

Article # 0809837

Outils nécessaires (non inclus) : tournevis à tête plate, tournevis cruciforme, coupe-fil, ruban isolant, lunettes de sécurité et échelle.

Outils utiles (non inclus) : pinces à dénuder

Ampoules recommandées : (1) ampoules halogènes transparentes G9 de 40 W, 1 ampoules LED de rechange.

Temps d'assemblage approximatif : de 20 à 30 minutes.

Préparation :

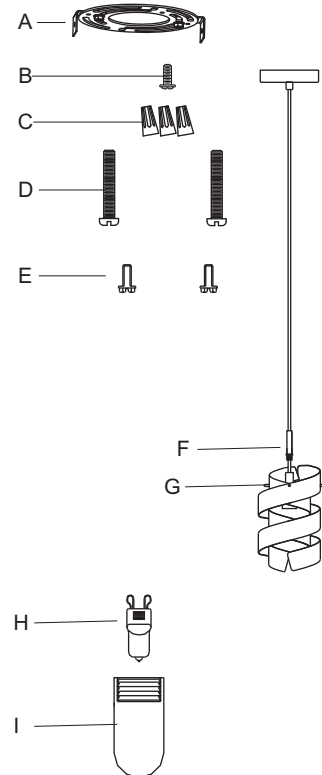
- Repérez et inspectez toutes les pièces avant de commencer l'installation.
- Vérifiez la liste du contenu de l'emballage et les illustrations ci-dessous afin de vous assurer d'avoir toutes les pièces.
- S'il y a des pièces manquantes ou endommagées, ne tentez pas d'assembler, d'installer ni d'utiliser le luminaire.
- Communiquez avec le service à la clientèle de Quoizel pour obtenir des pièces de rechange.

⚠ Avertissements et mises en garde

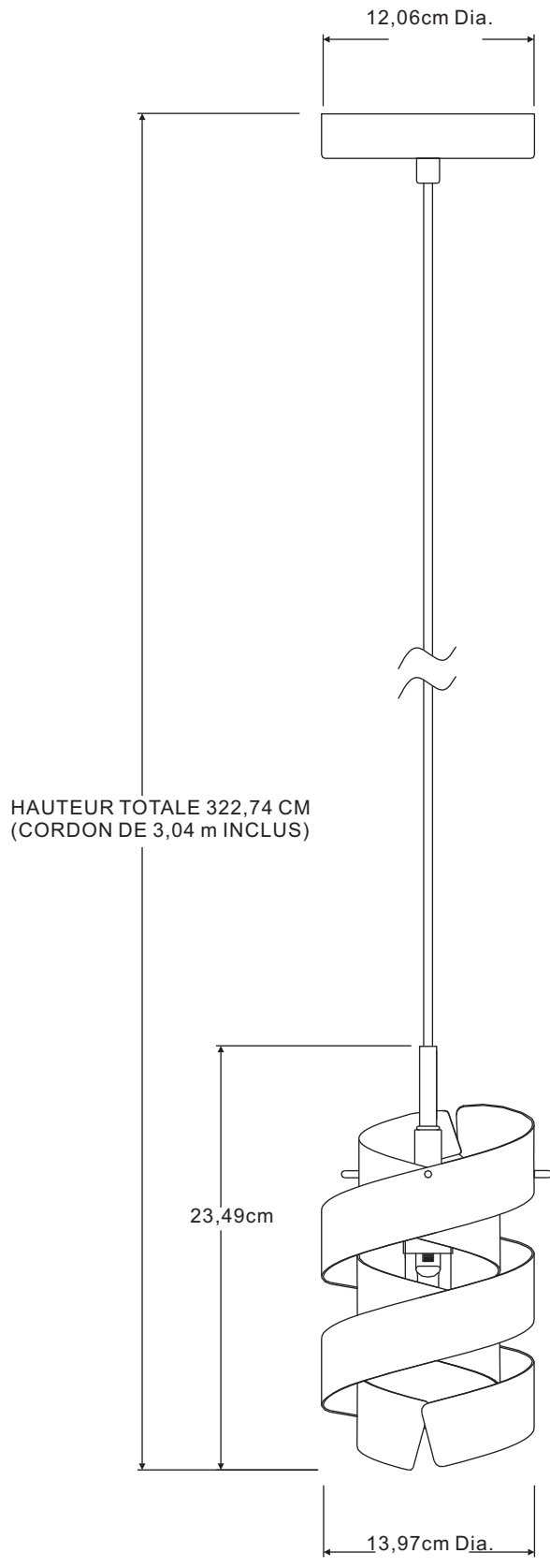
- Coupez l'alimentation à partir du panneau de disjoncteurs ou de fusibles principal avant de commencer l'installation. En cas de doute, consultez un électricien qualifié.
- Ces instructions servent à vous protéger. Il est très important que vous les lisiez entièrement avant de commencer l'installation du luminaire. Nous vous suggérons fortement de faire appel à un électricien professionnel qualifié pour l'installation.
- Avant de remplacer des ampoules, débranchez le luminaire de la source d'alimentation.
 - Attendez que les ampoules aient suffisamment refroidi.
 - Ne faites subir aucun choc aux pièces de verre lors de leur utilisation pour éviter qu'elles se brisent.

Contenu de l'emballage

PIÈCE	DESCRIPTION	Quantité	Pièce #
A	Ensemble de traverse (Préassemblé au corps du luminaire)	1	913075KIT
B	Vis de mise à la terre verte (préassemblée à la traverse)	1	
C	Capuchon de connexion	3	
D	Vis pour boîte de sortie	2	
E	Vis de montage (préassemblée à la traverse)	2	
F	Tige	1	N/A
G	Corps du luminaire	1	
H	Ampoule	1	I823SC
I	Pare-lumière (pour ampoule halogène seulement)	1	G13096BS



Nous vous remercions d'avoir acheté ce produit Quoizel.
Besoin de pièces ou de soutien pour l'assemblage?
Communiquez avec le service à la clientèle de Quoizel au 1 844 564-3055,
par courriel à l'adresse cs@quoizel.com ou visitez notre site Web à l'adresse www.quoizel.com

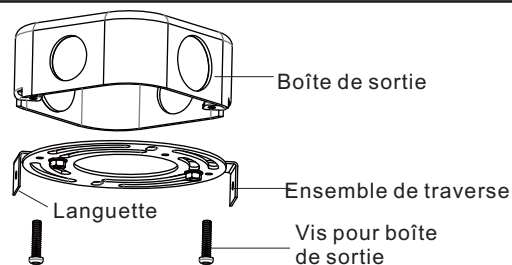


REMARQUE : TOUTES LES DIMENSIONS INDIQUÉES SONT ARRONDIES AU 1,27 CM PRÈS

ÉTAPE 1 :

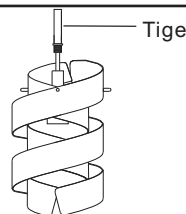
- Retirez le support de fixation de la couvercle corps du luminaire.
- Fixez la traverse à la boîte de sortie (non incluse) à l'aide des vis pour boîte de sortie.
- Serrez fermement.

Remarque : La languette sur le support de fixation doit dépasser de la boîte de sortie.



ÉTAPE 2 :

- Insérez la tige dans le corps du luminaire.

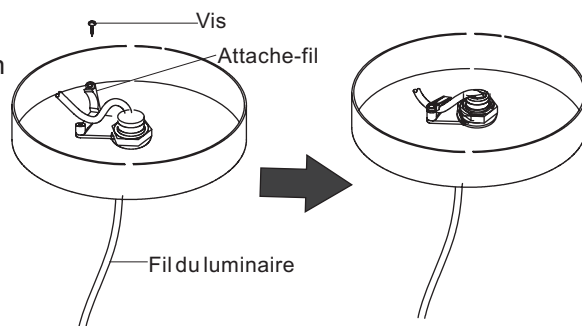


ÉTAPE 3 :

- Ajustez la longueur du fil du luminaire. Retirez la vis à l'aide d'un tournevis pour ouvrir l'attache-fil. Ajustez la longueur du fil du luminaire à la longueur désirée. Fixez le fil en réinstallant la vis dans l'attache-fil.

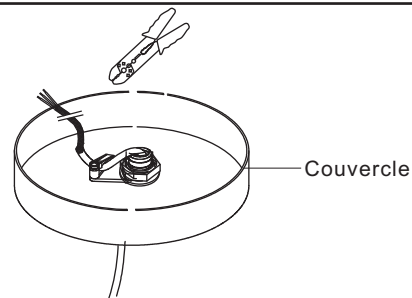
Longueur de câble recommandée, du couvercle au corps du luminaire, pour l'installation au-dessus d'une table de 76,2 cm :

Plafond de 2,43 m	55,88 cm
Plafond de 2,74 m	86,36 cm
Plafond de 3,04 m	116,84 cm



ÉTAPE 4 :

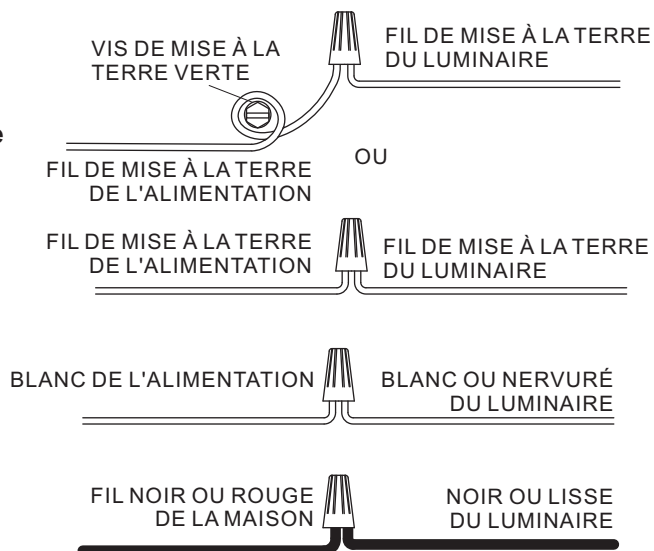
- Vérifiez que le luminaire est à la hauteur de suspension désirée. Consultez l'étape 3 si des ajustements sont nécessaires.
- Coupez le fil du luminaire à l'aide d'un coupe-fil, en laissant une longueur de fil d'environ 25,4 cm dépasser du couvercle. Retirez la gaine extérieure du fil du luminaire sur une longueur de 10,16 cm.
- À l'aide de pinces à dénuder, dénudez chaque fil de 1,27 cm de l'extrémité.



ÉTAPE 5 :

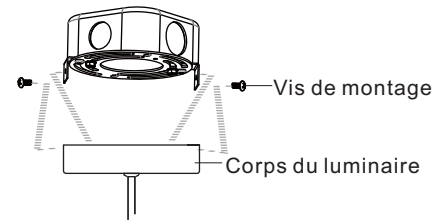
*** Utilisez les capuchons de connexion (fournis) pour raccorder les fils.**

- Fil de mise à la terre :
 - Enroulez au moins 5,08 cm de l'extrémité du **fil de mise à la terre** de l'alimentation autour de la **vis de mise à la terre verte** du support de fixation. Serrez la **vis de mise à la terre**.
 - Raccordez le **fil de mise à la terre vert** du luminaire au **fil de mise à la terre de l'alimentation** à l'aide du capuchon de connexion.
- Fil d'alimentation :
 - Raccordez le **fil d'alimentation blanc** au **fil d'alimentation blanc du luminaire** à l'aide du capuchon de connexion.
 - Raccordez le **fil d'alimentation noir (ou rouge)** au **fil d'alimentation noir du luminaire** à l'aide du capuchon de connexion.
 - Couvrez chaque connexion de ruban isolant approuvé et enfoncez délicatement tous les fils connectés dans la boîte de sortie.



ÉTAPE 6 :

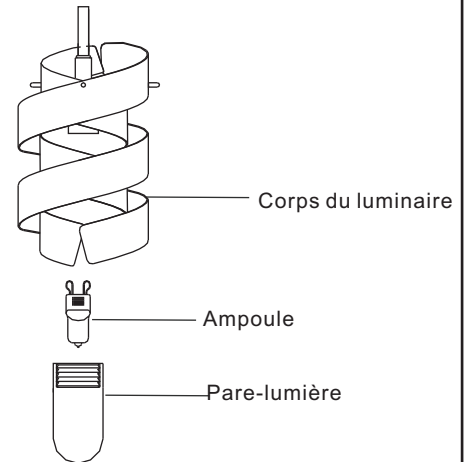
- Alignez les trous du couvercle du corps du luminaire aux trous de montage du support de fixation.
- Fixez le tout à l'aide des vis de montage. Serrez fermement.



ÉTAPE 7 :

- Vissez une ampoule dans chaque douille du luminaire.
- Couvrez-les à l'aide de protecteurs d'ampoules, si vous utilisez des ampoules halogènes seulement. Serrez fermement à la main.**

IMPORTANT : Ne touchez pas l'ampoule avec les mains nues, car le gras de votre peau peut endommager l'ampoule; utilisez un linge doux ou des gants.



L'installation est maintenant terminée! Rétablissez le courant et conservez ces instructions pour utilisation ultérieure.

ENTRETIEN

Nettoyez l'article à l'aide d'un linge doux et sec ou d'un plumeau. Évitez les produits chimiques forts et les nettoyeurs abrasifs; ils pourraient endommager le fini.

DÉPANNAGE

PROBLÈME	CAUSE POSSIBLE	MESURE CORRECTIVE
L'ampoule ne s'allume pas.	<ol style="list-style-type: none">L'ampoule est grillée.L'alimentation est coupée.Les fils électriques sont mal branchés.L'interrupteur est défectueux.	<ol style="list-style-type: none">Remplacez l'ampoule.Vérifiez l'alimentation électrique.Vérifiez le câblage.Testez ou remplacez l'interrupteur.
Un fusible saute ou un disjoncteur se déclenche lorsque le luminaire est mis sous tension.	Des fils sont croisés ou le fil d'alimentation n'est pas mis à la terre.	Vérifiez les connexions.

GARANTIE LIMITÉE DE QUOIZEL

Nous vous remercions d'avoir acheté des produits de Quoizel, Inc.

Quoizel est un fabricant et un distributeur reconnu de systèmes d'éclairages actif depuis 1930. Quoizel s'engage depuis ses débuts à fournir à ses clients une expérience d'éclairage incomparable. La variété des produits que nous offrons reflète notre engagement à garantir la satisfaction des consommateurs.

Quoizel garantit ses articles contre les défauts de matériaux et de fabrication, sous réserve de certaines conditions et exclusions. Les produits de Quoizel sont couverts par les garanties suivantes à compter de la

date d'achat :

- Composants électriques - 10 ans
- Fini (intérieur et extérieur) - 3 ans
- Finis de protection extérieurs « Armour » (Coastal et Seaside®) - 5 ans

Toutes les garanties s'appliquent à l'acheteur initial et à l'installation initiale des produits Quoizel et ne sont pas transférables.

Preuve d'achat :

Veillez conserver votre reçu du magasin comme preuve d'achat, car notre garantie limitée ne s'applique qu'aux produits achetés auprès d'un magasin ou d'un fournisseur Quoizel autorisé.

Ce qui est couvert par la garantie :

Quoizel réparera, remplacera ou corrigera tout défaut qui découle d'une utilisation normale pendant la période susmentionnée, sous réserve des conditions et des exclusions suivantes.

Ce qui n'est pas couvert par la garantie?

- Les coûts de main-d'œuvre liés au retrait ou à la réinstallation du produit ne sont pas couverts
- Frais d'expédition des retours des produits Quoizel
- Toute ampoule, quelle qu'elle soit (lampes)

Les exigences de cette garantie ne s'appliquent pas :

- Aux produits utilisés à des fins commerciales
- Aux produits qui ont subi des égratignures ou des abrasions en raison de l'utilisation de peintures ou de nettoyants ou de solvants chimiques abrasifs
- Aux produits utilisés incorrectement, endommagés en raison de négligence ou soumis à des conditions environnementales inappropriées

La garantie ne s'applique pas si :

- Le reçu original, la date de livraison ou le numéro du produit ne peuvent être vérifiés.
- L'article défectueux n'est pas renvoyé à Quoizel lorsque demandé.
- L'acheteur initial n'est pas en possession du produit.
- Le produit a été acheté dans le cadre d'une liquidation ou d'une consignation ou chez un détaillant tiers ou chez un détaillant Quoizel non autorisé.

Exclusions relatives aux finis extérieurs:

- Tout produit extérieur utilisé à moins de 26 km de la mer ou du rivage. Cette exclusion ne s'applique pas aux finis « Armour ».
- Les réclamations relatives à une décoloration, à la patine ou au ternissement ne peuvent s'appliquer aux finis extérieurs peints ou métalliques qui se décolorent au fil du temps.

Comment faire une réclamation :

Chez Quoizel, notre objectif est de vous offrir des produits et des services exceptionnels. Nous formons des employés dans votre secteur depuis plus de 85 ans. **Si vous éprouvez un problème avec votre produit Quoizel, veuillez communiquer avec l'endroit où vous avez effectué votre achat ou avec votre détaillant en systèmes d'éclairage pour vous prévaloir de votre garantie.**

Bien que Quoizel ne vend pas directement ses produits aux consommateurs, vous pouvez, si l'endroit où vous avez effectué votre achat est fermé ou n'est plus en activité, communiquer avec nous pour vous prévaloir de votre garantie :

- Pour obtenir rapidement une réponse :
Veillez communiquer avec nous au moyen de notre site Web, www.quoizel.com, section « Contact Us » (« Communiquez avec nous »)
([Http://www.quoizel.com/contactus.aspx](http://www.quoizel.com/contactus.aspx))
- Par écrit : Quoizel, Inc.
Attn: Customer Service Department
590 Old Willets Path, Hauppauge, NY 11788
- Courriel : cs@quoizel.com
- Numéro de téléphone sans frais : 1 844 564-3055 Service à la clientèle

Imprimé en Chine

QUOIZEL

6 Corporate Parkway
Goose Creek
SC 29445

Servicio al cliente

Número de teléfono gratuito:

1-844-564-3055

Correo electrónico:
cs@quoizel.com

Para una respuesta más rápida, visítenos en **Quoizel.com** y haga clic en **Contact Us**.

Modelo #
LWS3544G

Artículo # 0809837

Herramientas necesarias (no se incluyen): Destornillador de cabeza plana, destornillador Phillips, pinzas cortacables, cinta aislante, gafas de seguridad y escalera.

Herramientas útiles(no se incluyen): Pinzas pelacables

Bombilla recomendada: (1) Bombillas halógenas G9 transparentes de 40 W, o alternativamente una (1) bombilla LED.

Tiempo estimado de ensamblaje: 20 - 30 minutos

Preparación:

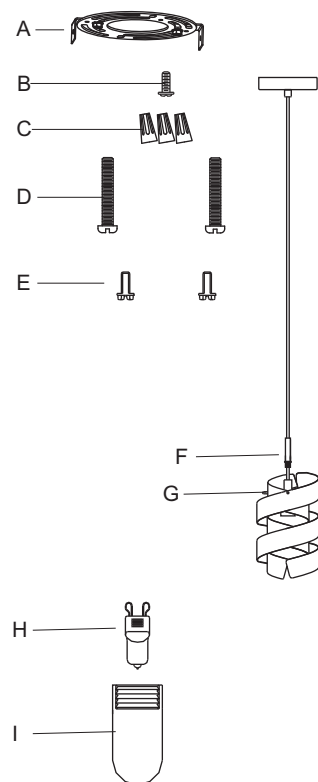
- Identifique e inspeccione todas las piezas antes de comenzar la instalación.
- Verifique la lista de contenidos del paquete y los diagramas que están debajo para asegurarse de que se incluyan todas las piezas.
- Si falta una pieza o alguna está dañada, no intente ensamblar, instalar ni utilizar el producto.
- Póngase en contacto con el **Servicio al cliente de Quoizel** para obtener piezas de reemplazo.

⚠ Advertencias y precauciones

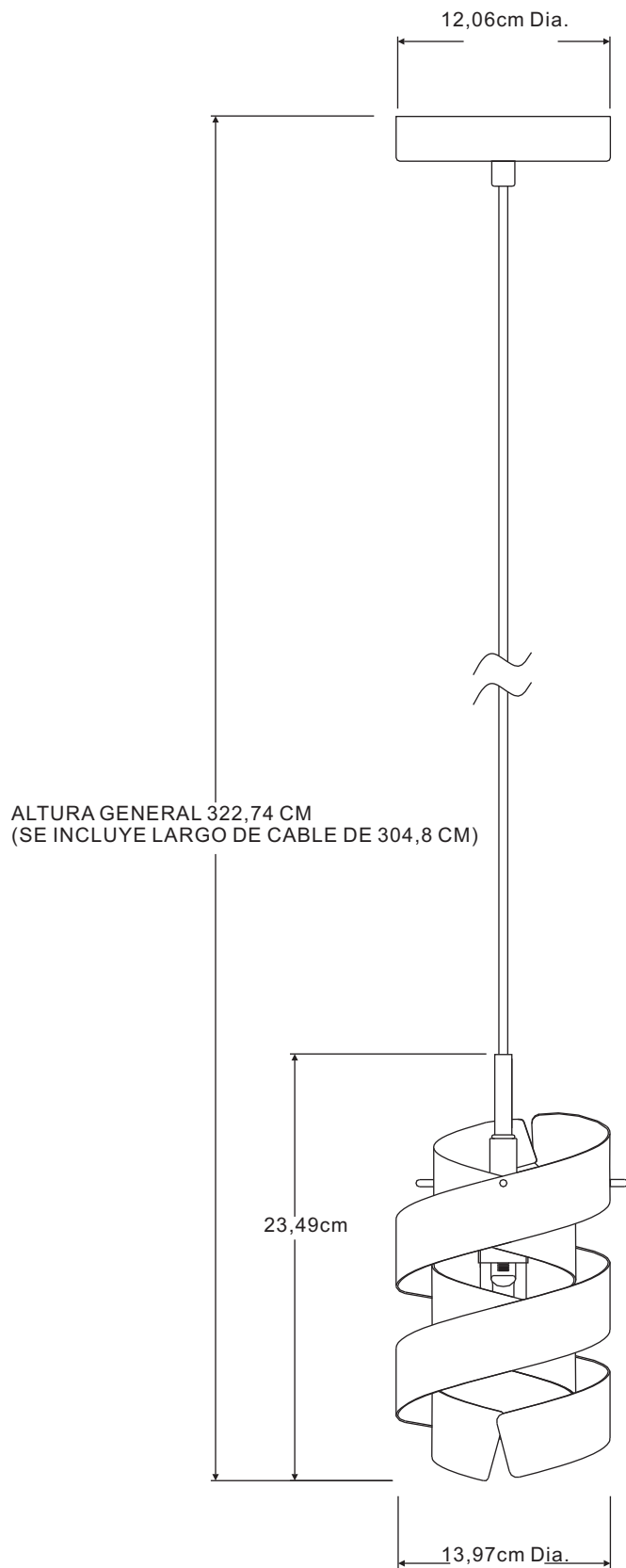
- Desconecte el suministro eléctrico en el interruptor de circuito o caja de fusibles principal antes de la instalación. Consulte a un electricista certificado si tiene dudas.
- Estas instrucciones se proporcionan por su seguridad. Es importante que las lea por completo antes de instalar el ensamble. Se recomienda encarecidamente que un electricista profesional autorizado realice la instalación.
- Desconecte el ensamble de la fuente de alimentación antes de reemplazar la bombilla.
 - Asegúrese de que las bombillas tengan suficiente tiempo para enfriarse antes de su extracción.
 - No someta las piezas de vidrio a ninguna descarga mientras esté funcionando la lámpara, ya que podrían romperse.

Contenido del paquete

PIEZA	DESCRIPCIÓN	Cantidad	Pieza en existencia #
A	Ensamble de la barra transversal (preensamblado en el cuerpo de la lámpara)	1 pc	913097KIT
B	Tornillo verde de puesta a tierra (Preensamblado en la barra transversal)	1 pc	
C	Conector de cables	3 pcs	
D	Tornillo para la caja de salida	2 pcs	
E	Tornillo de montaje (Preensamblado en la barra transversal)	2 pcs	
F	Vástago	1 pc	N/A
G	Ensamble del portalámparas	1 pc	
H	Bombilla	1 pc	I823SC
I	Protector de bombilla (Solo para bombillas halógenas)	1 pc	G13096BS



Gracias por haber comprado un producto Quoizel.
 ¿Necesita ayuda con las piezas o el ensamble?
 Llame gratis al Servicio al cliente de Quoizel al 1-844-564-3055,
 envíenos un correo electrónico a cs@quoizel.com o visítenos en línea en www.quoizel.com

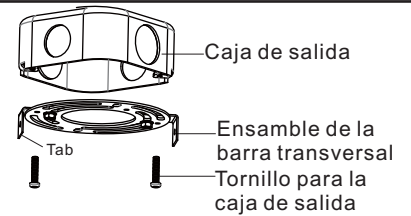


NOTA: TODAS LAS DIMENSIONES ESTÁN APROXIMADAS A LO MÁS CERCANO A 1,27 cm.

PASO 1:

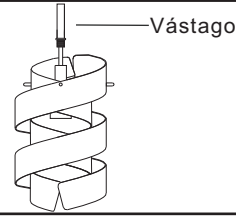
- Retire la placa perforada de la cubierta para techo del cuerpo de la lámpara.
- Fije la barra transversal a la caja de salida (no incluida) con los tornillos para la caja de salida.
- Apriete hasta que esté ajustado.

Nota: La lengüeta en la barra transversal debe sobresalir.



PASO 2:

- Inserte el vástago en el cuerpo de la lámpara.

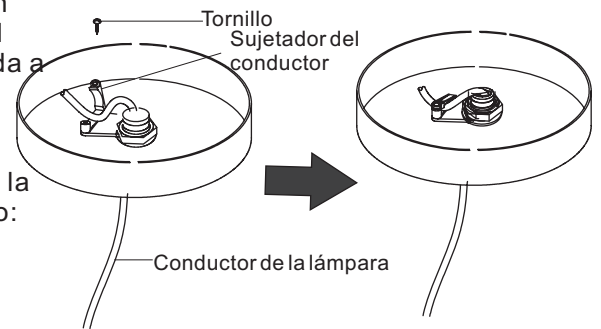


PASO 3:

- Ajuste el largo del conductor de la lámpara. Retire el tornillo con un destornillador para abrir el sujetador del conductor. Ajuste el largo del conductor de la lámpara para alcanzar la altura deseada a la que instalará la lámpara. Reinstale el tornillo en el sujetador para asegurar el conductor.

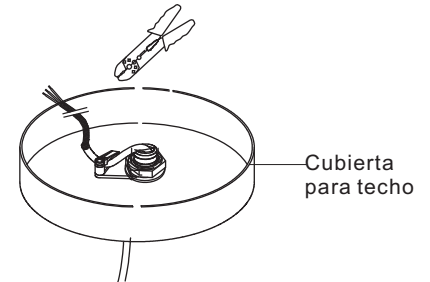
Largo recomendado del cable, desde la base hasta el cuerpo de la lámpara, cuando se la instala sobre una mesa de 76,2 cm de alto:

- techo de 2,43 m: 55,88 cm
- techo de 2,74 m: 86,36 cm
- techo de 3,04 m: 116,84 cm



PASO 4:

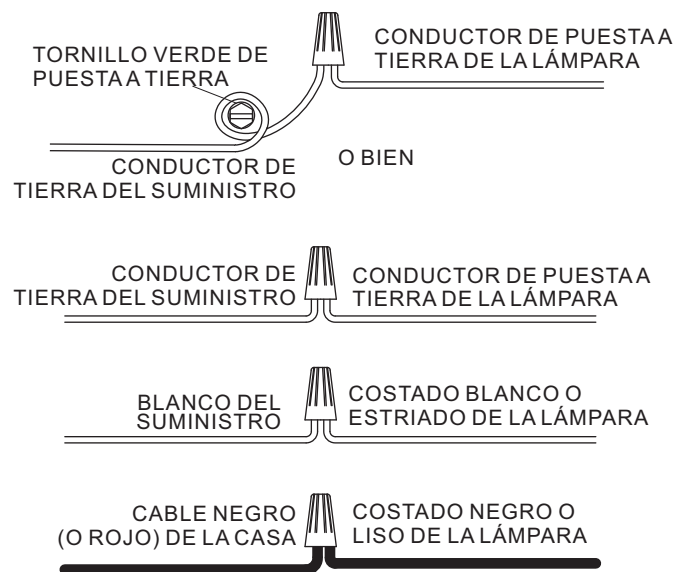
- Verifique que la altura para colgar sea la deseada. Si necesita realizar ajustes, consulte el paso 2.
- Corte el conductor de la lámpara con pinzas cortacables; deje que el conductor se extienda aproximadamente 25,4 cm desde la base. En el conductor de la lámpara, retire 10,16 cm del manguito exterior.
- Con la pinza pelacables, pele cada cable a 1,27 cm del extremo.



PASO 5:

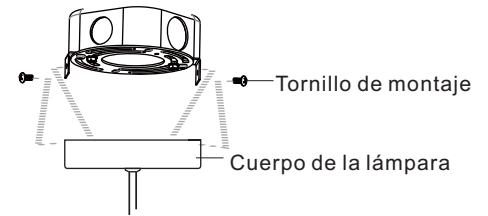
*** Use los conectores de cables (proporcionados) para conectar los cables.**

- Conductor de tierra:
 - Coloque el **conductor de tierra** alrededor del **tornillo de puesta a tierra verde** en el soporte de montaje, a no menos de 5,08 cm del extremo del conductor. Apriete el **tornillo de puesta a tierra**.
 - Conecte el **conductor de tierra verde** de la lámpara al conductor de **tierra** con el conector de cables.
- Conductor del suministro:
 - Conecte el **conductor blanco del suministro** al **conductor del suministro blanco de la lámpara** con el conector de cables.
 - Conecte el conductor **negro (o rojo) del suministro** al **conductor del suministro negro de la lámpara** con el conector de cables.
 - Envuelva cada conexión con cinta aislante aprobada y coloque con cuidado todos los cables conectados dentro de la caja de salida.



PASO 6:

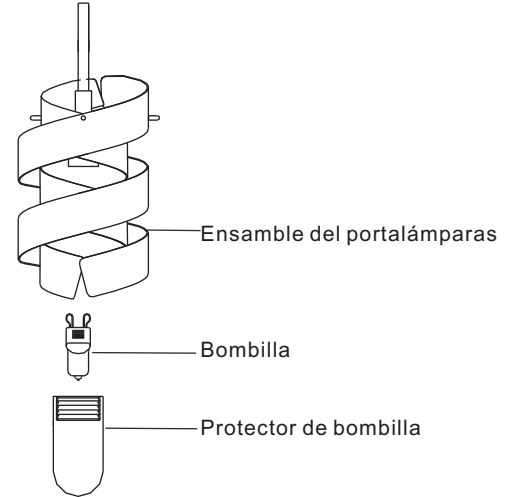
- Alinee los orificios en la cubierta del cuerpo de la lámpara y los orificios de montaje en el borde plegado de la barra transversal.
- Asegure con los tornillos de montaje. Apriete hasta que queden ajustados.



PASO 7:

- Coloque las bombillas en los portalámparas.
- Cubra con el protector de bombillas solo si se usa con bombillas halógenas. Apriete a mano hasta que esté ajustado.**

IMPORTANTE: No toque las bombillas con las manos descubiertas, ya que el aceite natural de la piel puede dañar la bombilla. Utilice un paño suave o guantes.



Su instalación está completa. Restaure la electricidad y guarde esta hoja de instrucciones para referencia futura.

CUIDADO Y MANTENIMIENTO

Limpie con un paño suave y seco o con un paño de limpieza estático. No utilice productos químicos y limpiadores abrasivos, ya que pueden dañar el acabado.

SOLUCIÓN DE PROBLEMAS

PROBLEMA	CAUSA POSIBLE	ACCIÓN CORRECTIVA
Las bombillas no se encienden.	<ol style="list-style-type: none">La bombilla está quemada.No hay alimentación eléctrica.La conexión de los cables es incorrecta.El interruptor está defectuoso.	<ol style="list-style-type: none">Reemplace la bombilla.Compruebe que haya suministro de electricidad.Inspeccione el cableado.Pruebe o reemplace el interruptor.
Cuando se enciende la luz, el fusible se quema o el interruptor de circuito se dispara.	Hay conductores cruzados o el conductor de fuerza no tiene puesta a tierra.	Revise las conexiones del cableado.

GARANTÍA LIMITADA DE QUOIZEL

Gracias por comprar un producto de Quoizel, Inc.

Quoizel es un respetado fabricante y distribuidor de artículos para iluminación desde 1930. Quoizel siempre se dedicó a proporcionar una experiencia de iluminación sobresaliente a nuestros clientes. Nuestra cobertura integral de productos refleja nuestro compromiso con la satisfacción continua de nuestros clientes.

Quoizel garantiza que sus productos no tendrán defectos de material ni de fabricación y que esto queda sujeto a determinadas condiciones y exclusiones. Los productos Quoizel tienen las siguientes garantías, aplicables desde la fecha de compra:

- Componentes eléctricos - 10 años
- Acabado (interior y exterior) - 3 años
- Todos los acabados para exterior "Armour" (Coastal and Seaside®) - 5 años

Todas las garantías se aplican para el comprador original y la instalación original de los productos Quoizel. Las garantías no son transferibles.

Comprobante de compra:

Conserve el recibo de la tienda como comprobante de compra, ya que nuestra Garantía limitada solo se aplica a productos que se compraron en una tienda o un distribuidor autorizado de Quoizel.

Cobertura:

Quoizel reparará, reemplazará o corregirá cualquier defecto que ocurra en el uso normal, dentro del periodo de tiempo establecido y sujeto a las siguientes condiciones y exclusiones.

Lo que no está cubierto?

- Costos de mano de obra relacionados con la desinstalación y reinstalación de los productos
- Cargos de envío a Quoizel
- Cualquiera y todas las bombillas (lámparas)

Los requisitos de esta garantía no se aplican a lo siguiente:

- productos usados en aplicaciones comerciales
- productos con rayones o abrasiones por el uso de pinturas o químicos/solventes para limpieza abrasivos
- productos que se usen indebidamente por falta de cuidado o que hayan sido objeto de condiciones ambientales no adecuadas

La garantía no aplica si sucede lo siguiente:

- No se puede verificar la factura original de venta, la fecha de entrega o el número del producto.
- El artículo defectuoso no se devuelve a Quoizel, si así es requerido.
- El producto no está en posesión del comprador original.
- El producto se compró en liquidación, consignación o por minoristas terceros o un minorista no autorizado por Quoizel.

Exclusiones sobre Acabados de exterior:

- Todo producto de exterior que se encuentre a menos de 16 km de distancia del océano o línea costera. (Esta exclusión no se aplica a los acabados "Armour".)
- No son aplicables los reclamos sobre decoloración, patina o barnizado de acabados de exterior pintados o de metal que hayan ocurrido por el paso del tiempo.

Para obtener Servicio de garantía:

En Quoizel, nuestra meta es proporcionarle un producto y un servicio excepcionales. Hemos trabajado durante más de 85 años capacitando a empleados en su mercado. **Si tiene un problema con el producto Quoizel, comuníquese con el lugar donde lo compró o con su distribuidor local de iluminación para enviar la solicitud de la garantía.**

Aunque Quoizel no realiza ventas directas a clientes, si el lugar de compra está cerrado temporal o permanentemente puede comunicarse con nosotros para enviar su solicitud de garantía:

- Para una respuesta más rápida:
Comuníquese con nosotros en www.quoizel.com "Contact Us" (Contacto)
(<http://www.quoizel.com/contactus.aspx>)
- Por escrito: Quoizel, Inc.
Attn: Customer Service Department
590 Old Willets Path, Hauppauge, NY 11788

- Correo electrónico: cs@quoizel.com
- Número de teléfono gratuito: 1-844-564-3055 - Servicio al cliente

Impreso en China