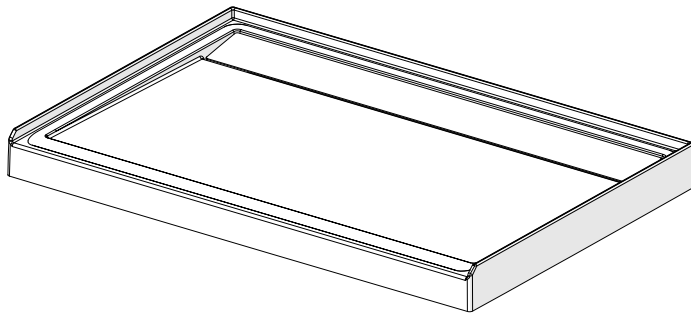
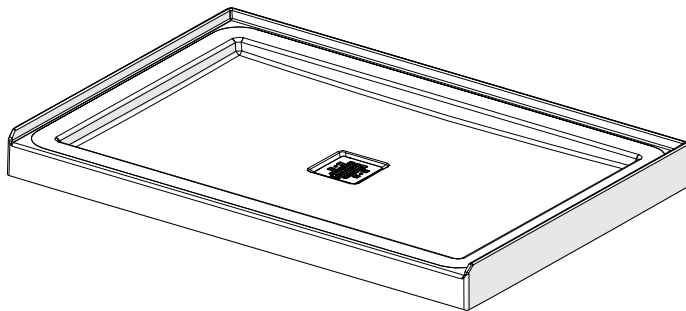
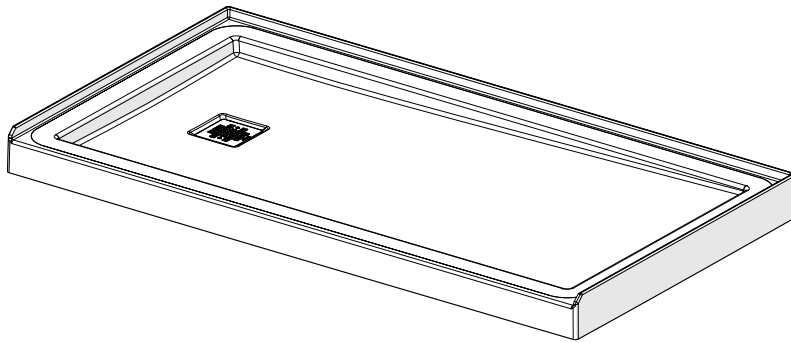


Vivez l'expérience

**MAAX**<sup>®</sup>

Enjoy the experience

**DISTINCT & ZONE SQUARE** SHOWER BASE INSTALLATION  
 INSTALLATION BASE DE DOUCHE **DISTINCT & ZONE SQUARE**  
 INSTALACIÓN DE BASE DE DUCHA **DISTINCT & ZONE SQUARE**



**If you are installing one of these bases with the U tile wall system, DO NOT USE these instructions. Use only the instructions found inside the U tile back wall box.**

**Si vous installez une de ces bases avec un ensemble de murs U tile, NE PAS UTILISER ce guide. Veuillez vous référer au guide qui se trouve dans la boîte du mur arrière de l'ensemble U tile.**

**Si esta instalando una de estas bases con el sistema de muros U tile, NO USE estas instrucciones. Use únicamente las instrucciones encontradas dentro de la caja de muro posterior de U tile.**

**Utile**  
by/par **MAAX**

Read all instructions carefully before proceeding.

Lire toutes les instructions attentivement avant de commencer l'installation.

Leer detenidamente todas las instrucciones antes de comenzar la instalación.

SAVE THIS GUIDE FOR FUTURE REFERENCE.

CONSERVER POUR UN USAGE ULTÉRIEUR.

CONSERVE ESTE MANUAL COMO REFERENCIA.

**IMPORTANT** • Record the serial number  
**IMPORTANT** • Noter le numéro de série  
**IMPORTANTE** • Registre el número de serie

Serial number • Numéro de série • Número de Serie

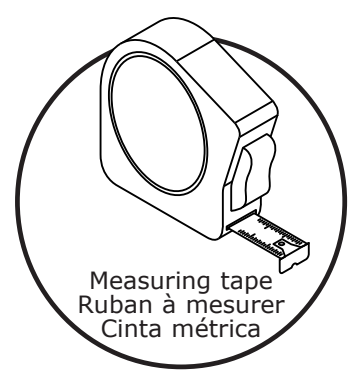
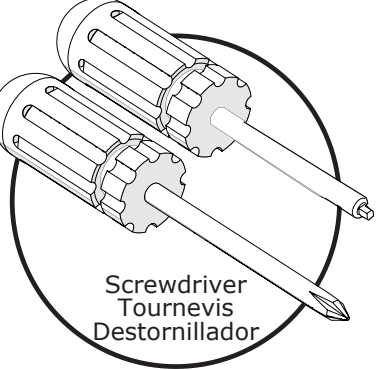
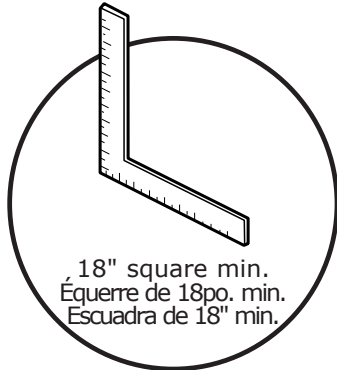
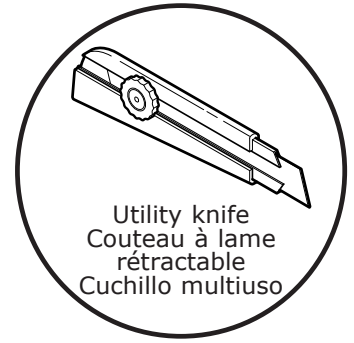
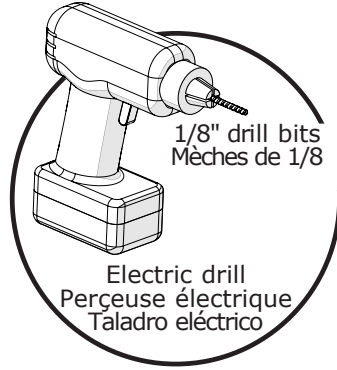
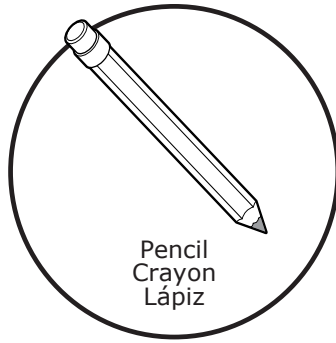
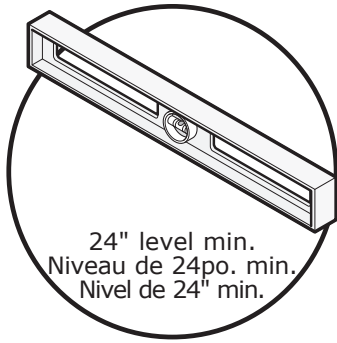
\_\_\_\_\_

<b>Table of contents:</b>	<b>Page</b>
Tools and supplies.....	3
Parts and components.....	4
1. Building the structure.....	5
2. Installing the base.....	6
3. Finish.....	10
4. Maintenance.....	11
5. Warranty.....	12

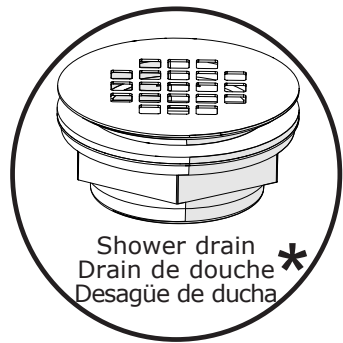
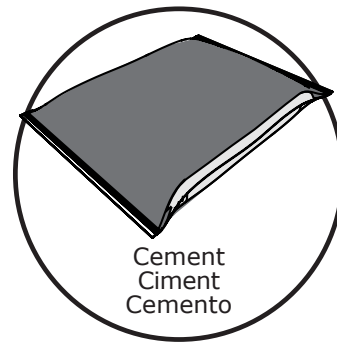
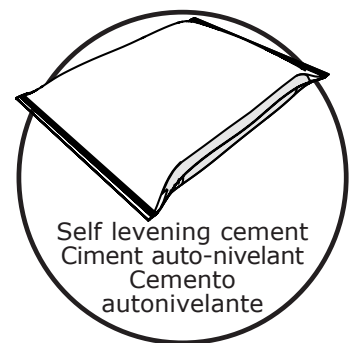
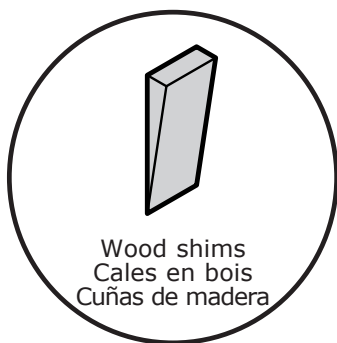
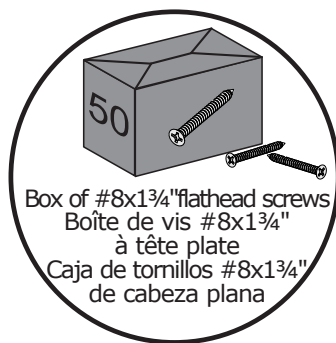
<b>Table de matières:</b>	<b>Page</b>
Outils et matériaux.....	3
Pièces et composantes.....	4
1. Construction de la structure.....	5
2. Installation de la base.....	6
3. Finition.....	10
4. Entretien.....	11
5. Garantie.....	12

<b>Tabla de contenido:</b>	<b>Página</b>
Herramientas y materiales.....	3
Piezas y componentes.....	4
1. Construcción de la estructura.....	5
2. Instalación de la base.....	6
3. Acabado.....	10
4. Mantenimiento.....	11
4. Garantía.....	12

**TOOLS | OUTILS | HERRAMIENTAS**  
**REQUIRED | REQUIS | NECESARIAS**



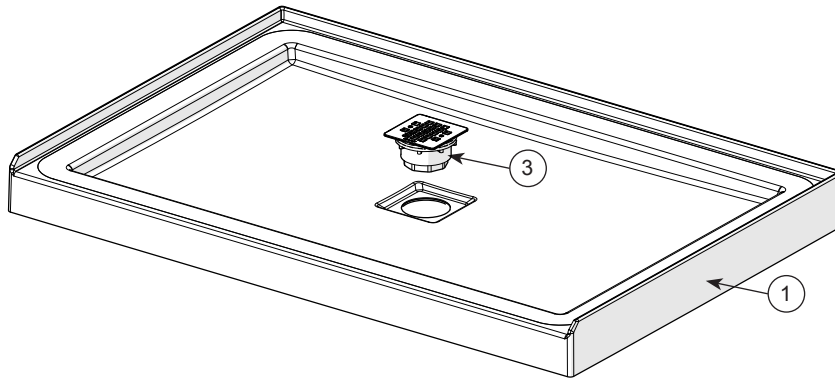
**SUPPLIES | MATÉRIAUX | MATERIALES**  
**SOLD SEPARATELY | VENDUS SÉPARÉMENT | VENDIDOS POR SEPARADO**



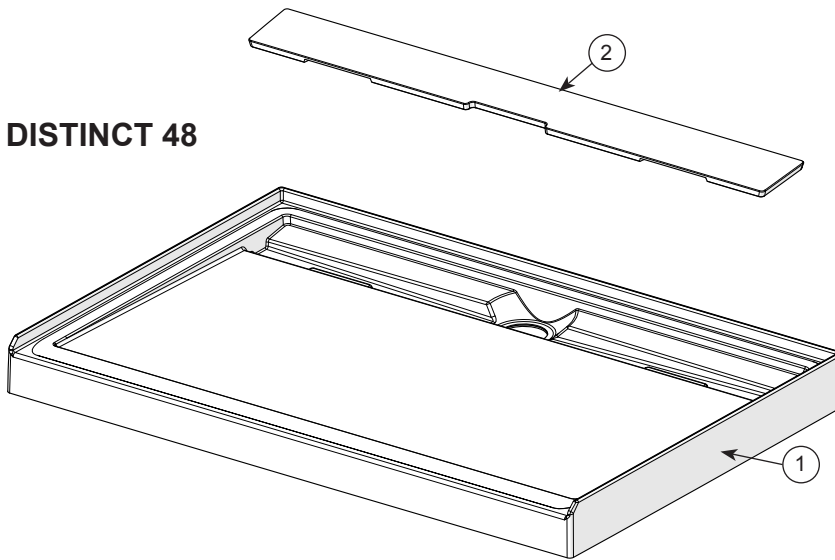
\* Drain required for the Distinct shower base  
 \* Drain requis pour la base de douche Distinct  
 \* Desagüe requerido para la base de ducha Distinct

# PARTS | PIÈCES | PIEZAS

## ZONE SQUARE 48 & 60



## DISTINCT 48



# COMPONENTS | COMPOSANTES | COMPONENTES

#	Part	Nom de la pièce	Pieza	Qty / Qté / Cant.	Code
1	Base	Base	Base	1	*
2	Drain cover (with Distinct base only)	Couvercle de drain linéaire (inclus avec la base Distinct seulement)	Cubierta del desagüe (incluido con la base Distinct únicamente)	1	10037090
3	Drain (included with Zone square base only)	Drain (inclus avec la base Zone square seulement)	Desagüe (incluido con la base Zone square únicamente)	1	10028619

**Follow all instructions and check them off as you go.**  
**Suivre toutes les instructions et les cocher lorsqu'elles sont terminées.**  
**Siga todas las instrucciones y marcarlas cuando estén terminadas.**



**STEP 1**  
**ÉTAPE 1**  
**ETAPA 1**

**Building the structure; drain position**  
**Construction de la structure; position du drain**  
**Construcción de la estructura; posición del desagüe**

Build a structure based on the dimensions in the chart below.  
**IF THE STRUCTURE IS ALREADY BUILT CHECK THAT IT RESPECTS THE DIMENSIONS BELOW:**

**Construire la structure en respectant les dimensions figurant dans le tableau ci-dessous.**  
**SI LA STRUCTURE EST DÉJÀ CONSTRUITE, VÉRIFIER QUE SES DIMENSIONS RESPECTENT CELLES DU TABLEAU CI-DESSOUS:**

*Construir una estructura que respete las dimensiones mencionadas en la tabla.*  
**SI LA ESTRUCTURA YA ESTA CONSTRUIDA, ASEGURARSE QUE LAS DIMENSIONES RESPETEN LAS DE LA TABLA:**

BASES	No.	A	B	C	D
Distinct 4832	106350	48" - 48 1/4"	32"	4 1/2"	24"
Zone Square 4832	106351	48" - 48 1/4"	32"	16"	24"
Zone Square 6032	106352 - 106353	60" - 60 1/4"	32"	16"	11 3/4"

Verify that the walls are square and the floor is perfectly level.

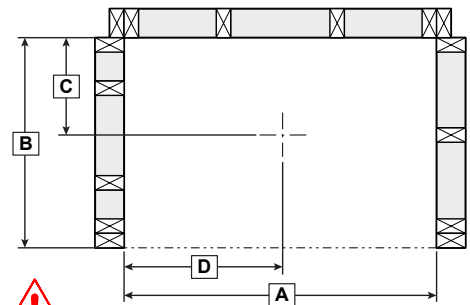
**Vérifier que les murs sont perpendiculaires et que le plancher est parfaitement de niveau.**

*Verificar que los listones estén a escuadra y verticales y que el piso este a nivel.*

1.1  
 Check me!  
**Cochez-moi!**  
 Marcame!

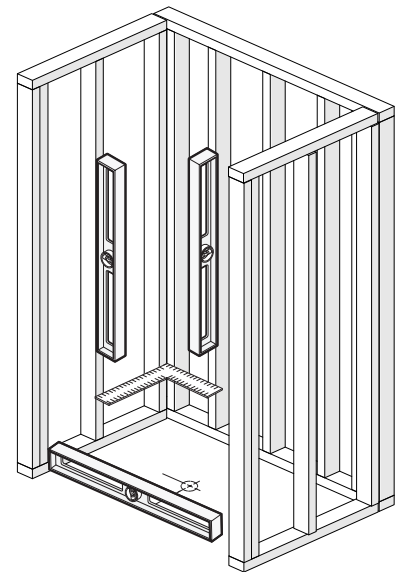


Top view / Vue de dessus / Vista superior



Respect front and inside corner studs position, others may vary.  
**Respecter la position des montants avant et des coins intérieurs, les autres peuvent varier.**  
*Respetar la posición de los montantes al frente y en las esquinas interiores, los otros pueden variar.*

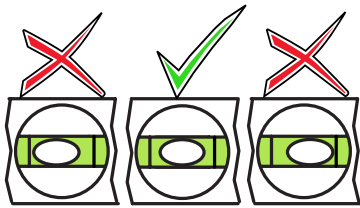
1.2  
 Check me!  
**Cochez-moi!**  
 Marcame!



Leveling the floor is critical for a properly aligned installation. Auto leveling cement can be used to level floor. Be careful not to block the drain hole position.

**Il est important de mettre le plancher de niveau pour assurer un bon alignement de l'installation. Du ciment auto-nivelant peut être utilisé pour mettre le plancher de niveau. Veillez à ne pas bloquer la position du trou de drain.**

*Es esencial que el suelo esté a nivel para garantizar una instalación alineada. Cemento autonivelante puede ser usado para nivelar el piso. Tenga cuidado de no bloquear la posición de la abertura del desagüe.*

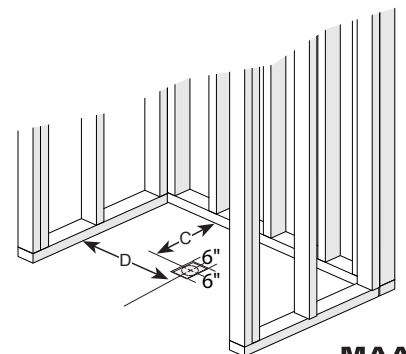


Cut out an approximate 6" x 6" opening around the drain center outlined by measurements C and D. See image to the right and the chart above. We recommend that a plumber completes the drain pipe connection.

**Couper une ouverture d'environ 6 po x 6 po autour du centre du drain à l'aide des dimensions C et D. Consulter l'image de droite et le tableau plus haut. Nous recommandons de faire appel à un plombier certifié pour le raccordement du drain.**

*Corte una abertura de aproximadamente 6 x 6 para el desagüe central, siguiendo las medidas C y D. Ver la imagen de la derecha y de la tabla en el paso 1.1. Recomendamos contratar a un plomero certificado para conectar el desagüe.*

1.3  
 Check me!  
**Cochez-moi!**  
 Marcame!



## STEP 2 Installing the base

### ÉTAPE 2 Installation de la base

### ETAPA 2 Instalación de la base

Drain assembly (included with Zone square base, required for the Distinct base)  
**Assemblage du drain (inclus avec la base Zone square, requis avec la base Distinct)**  
**Ensamble del drenaje (incluido con la base Zone square, requerido para la base Distinct)**

Apply silicone around the edge of the drain hole in the base (1) (surface between the top part of the drain and the base). Assemble as shown.  
**HAND TIGHTEN ONLY!**

#### REMOVE EXCESS SILICONE.

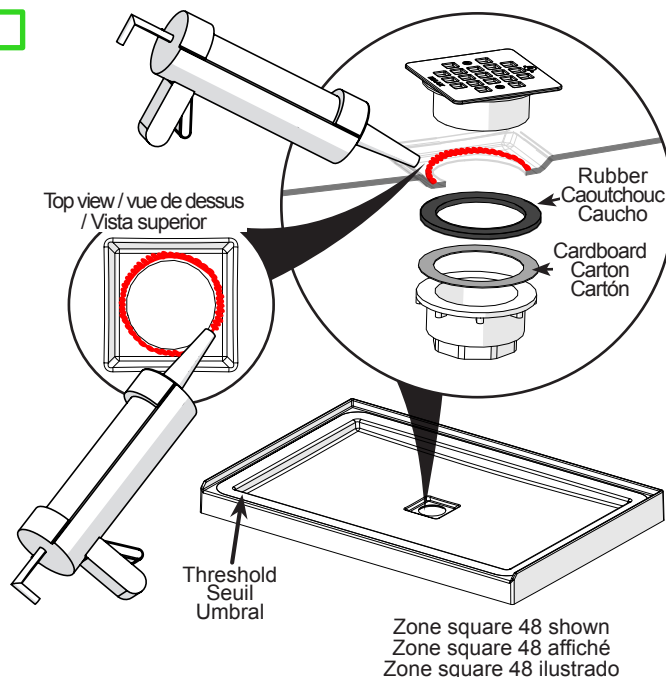
Appliquez un cordon de silicone sur le bord du trou du drain de la base (1) (sur la surface entre la pièce supérieure du drain et la base). Assemblez comme montré. **SERRAGE À LA MAIN SEULEMENT!**

#### ENLEVER L'EXCÉDENT DE SILICONE.

Aplicar silicona alrededor del agujero de drenaje de la base (1) (en la superficie entre la pieza superior del desagüe y la base). Montar el desagüe como se ilustra. **APRETAR A MANO ÚNICAMENTE!**

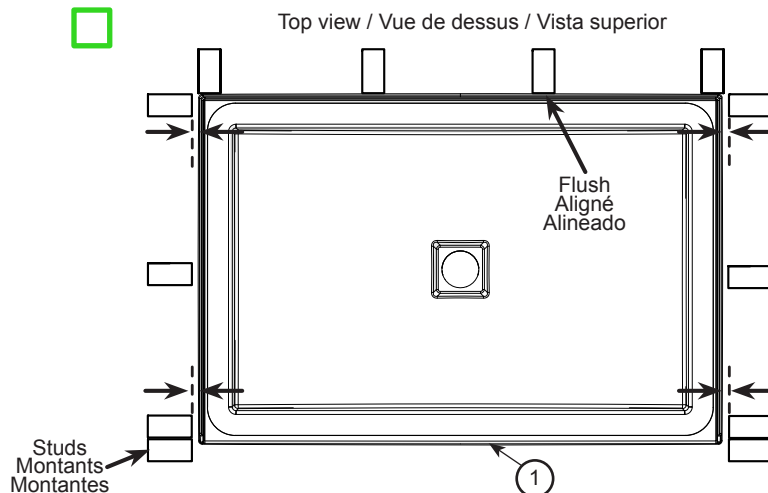
#### REMOVER EL EXCESO DE SILICONA.

2.1  
 Check me!  
**Cochez-moi!**  
 Marcarme!



**!**  
 Remove the clear plastic film from around the drain hole and threshold before applying silicone. Keep the film on the base floor as protection until the installation is complete.  
**Enlever la pellicule de plastique transparente autour du drain et sur le pourtour de la base avant de mettre le silicone. Conserver la pellicule de plastique sur le fond de la base comme protection jusqu'à la fin de l'installation.**  
**Retire la película transparente alrededor del desagüe y sobre el umbral antes de aplicar silicona. Conservar la película de plástico en el fondo de la base como protección hasta el final de la instalación.**

2.2  
 Check me!  
**Cochez-moi!**  
 Marcarme!



Install the base (1) pushing it completely against the back studs. Center the base left to right inside the alcove leaving equal spacing on both sides (only for alcove installation).

**Mette la base (1) en place en l'appuyant complètement contre les montants du mur arrière. Centrer la base par rapport aux murs de côté en laissant un espace équivalent de chaque côté (pour installation en alcôve seulement).**

**Ponga la base (1) en su lugar apoyandola contra los montantes o listones de la pared del fondo. Centrar la base con respecto a las paredes laterales dejando un espacio equivalente a cada lado (para instalación en nicho únicamente).**

**STEP 2** **Installing the base (cont'd)**  
**ÉTAPE 2** **Installation de la base (suite)**  
**ETAPA 2** **Instalación de la base (cont.)**

Verify the base leveling. Mark the studs and the floor where shims will be required to perfectly level the base.  
**If the base is completely leveled go to step 2.5.**

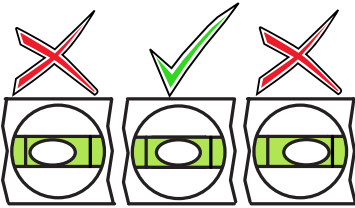
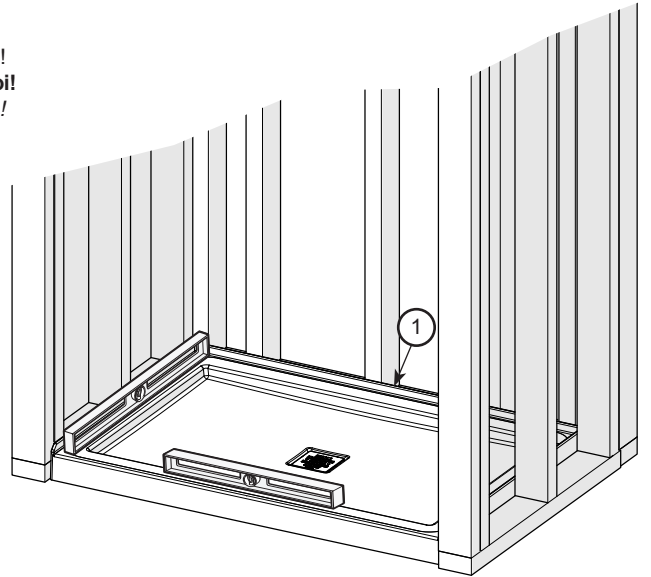
**Valider le niveau de la base. Marquer les montants et le plancher aux endroits où des cales seront requises.**

**Si la base est complètement de niveau passez à l'étape 2.5.**

*Validar la nivelación de la base. Marcar sobre los montantes y el suelo donde serán requeridas cuñas para que la base este completamente nivelada.*

**Si la base esta completamente nivelada pasar a la etapa 2.5**

2.3  
 Check me!  
 Cochez-moi!  
 Marcarme!



Leveling the base is critical for a properly aligned installation.

**Il est important de mettre la base de niveau pour assurer un bon alignement de la installation.**

*Es esencial que la base esté a nivel para garantizar una instalación alineada.*

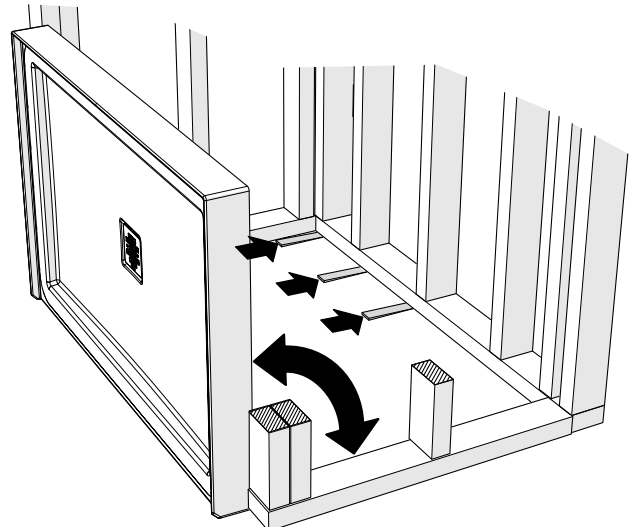
Lift the base. Insert wood shims on the floor around the outline of the base on the previously marked spots to compensate leveling.

Lower the base and validate leveling and the stability of the base on the floor. If needed, use additional shims.

**Soulever la base. Insérer des cales au sol sous le pourtour de la structure aux endroits précédemment marqués pour niveler la base. Abaisser la base et valider la mise de niveau et la stabilité de la base au sol. Si nécessaire, corriger avec des cales supplémentaires.**

*Levantir la base. Insertar cuñas de madera en el suelo alrededor del contorno de la base en los lugares marcados anteriormente para niveler la base. Bajar la base y validar la nivelación y la estabilidad de la base con el suelo. En caso de necesidad, corregir con cuñas adicionales.*

2.4  
 Check me!  
 Cochez-moi!  
 Marcarme!



**STEP 2** **Installing the base (cont'd)**  
**ÉTAPE 2** **Installation de la base (suite)**  
**ETAPA 2** **Instalación de la base (cont.)**

Lift the base. Place cement or wood shims under all legs to support the shower base floor. Lower the shower base and validate leveling and stability of the base on the floor. If needed, use additional wood shims or cement.

**We recommend that a plumber completes the drain pipe connection.**

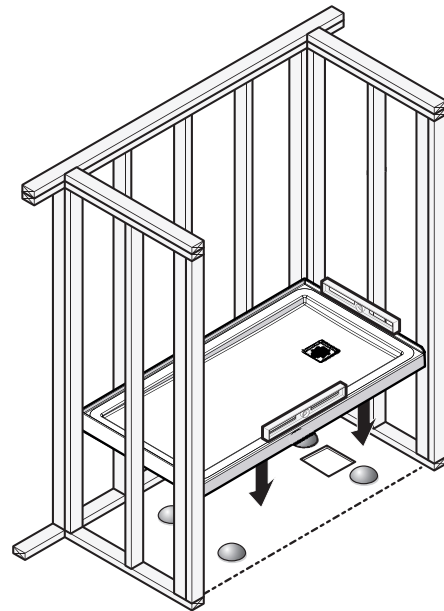
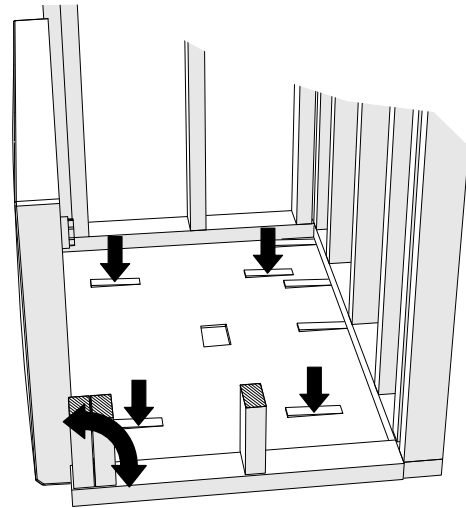
**Lever la base. Placer du ciment ou des calles de bois sous toutes les pattes pour supporter le fond de la base. Abaisser la base et valider la mise à niveau et la stabilité de la base au sol. Si nécessaire, ajouter des cales de bois ou du ciment.**

**Nous recommandons de faire appel à un plombier certifié pour le raccordement du drain.**

*Levantando la base. Colocar cemento o cuñas de madera bajo todas las patas para soportar el fondo de la base. Bajar la base y validar la nivelación y la estabilidad de la base con el suelo. En caso de necesidad, agregar más cuñas o cemento.*

*Se recomienda utilizar un plomero certificado para la conexión de drenaje.*

2.5  
 Check me!  
**Cochez-moi!**  
 Marcarme!

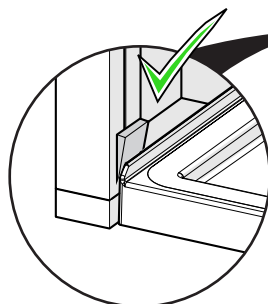
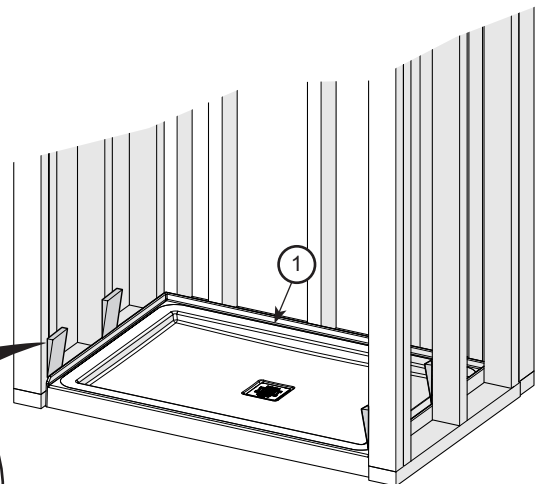


If needed use wood shims between the studs and the tiling flange to maintain centered position of base.

**Au besoin, utiliser des cales de bois entre la base et les montants pour maintenir la base en position centrée.**

*Si es necesario, utilizar cuñas de madera entre la base y los montantes para mantener la base en una posición centrada.*

2.6  
 Check me!  
**Cochez-moi!**  
 Marcarme!





**STEP 2** Installing the base (cont'd)  
**ÉTAPE 2** Installation de la base (suite)  
**ETAPA 2** Instalación de la base (cont.)

With a 1/8" drill bit, drill holes in the base flange then secure the base to all the wall studs with #8 x 1 1/4" flat-head screws (not included). **Pre-drill the flange only and not the studs.**

**HAND TIGHTEN ONLY!**

**THE BOTTOM OF ALL HOLES IN THE FLANGE MUST BE AT LEAST 8MM (3/8") ABOVE THE BASE THRESHOLD! HOLES MUST BE FILLED WITH SILICONE BEFORE SCREWING**

CUT THE EXCESS PART OF SHIMS

Avec une mèche de 1/8 po, percer des trous dans la bride de la base et visser la base dans les montants avec des vis #8 x 1 1/4 po (non fournies). S'assurer de percer la bride de la base seulement et non les montants.

**SERRAGE À LA MAIN SEULEMENT!**

**LE BAS DE CHAQUE TROU DANS LA BRIDE DOIT ÊTRE À AU MOINS 8MM (3/8 PO) AU-DESSUS DU SEUIL DE LA BASE. REMPLIR LES TROUS DE SILICONE AVANT VISSER**

**COUPER LA PARTIE EXCÉDENTAIRE DES CALES.**

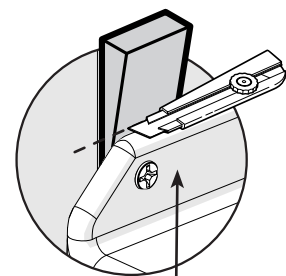
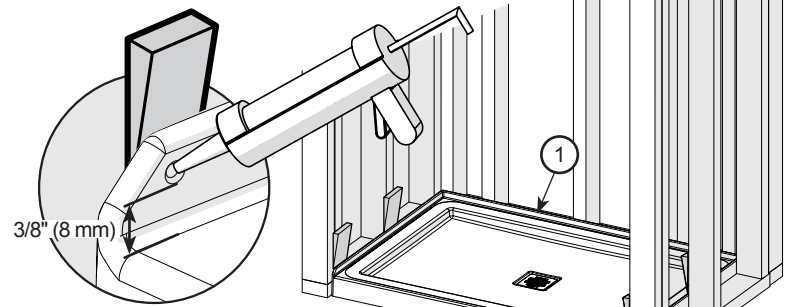
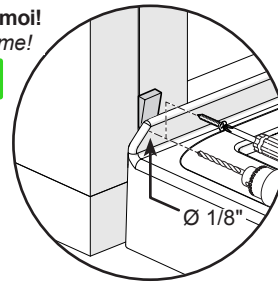
Con una broca de 1/8", perforar los agujeros de la brida de la base y fijar la base a todos los montantes usando tornillos # 8 x 1 1/4" (no incluidos). Asegurarse de perforar solo la brida de la base y no los montantes.

**APRETAR A MANO ÚNICAMENTE!**

**CADA AGUJERO DE LA BRIDA DEBE ESTAR MÍNIMO A 8 MM (3/8 PO) DE LA SUPERFICIE DE LA BASE! LLENAR LOS AGUJEROS DE SILICONA ANTES DE ATORNILLAR**

**CORTAR EL EXCEDENTE DE LAS CUÑAS.**

2.7  
 Check me!  
 Cochez-moi!  
 Marcarme!



Tiling flange  
 Bride de carrelage  
 Brida de fijación

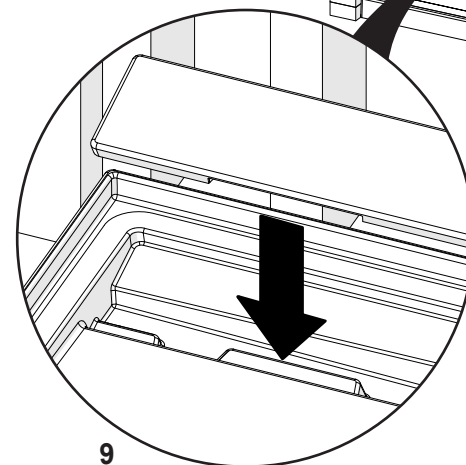
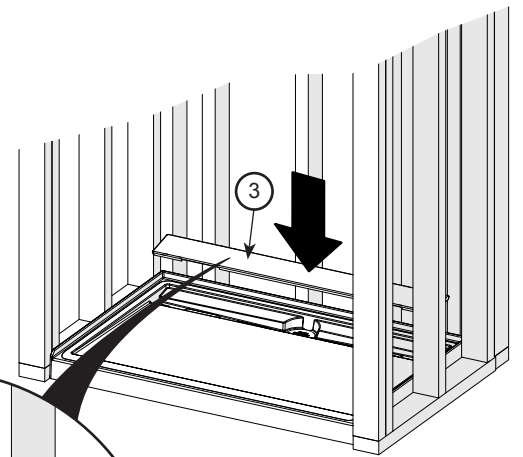
Distinct 48 drain cover installation  
**Installation de couvercle de drain pour base Distinct 48**  
**Instalación de cubierta de drenaje para base Distinct 48**

Insert the drain cover (3) as shown.

**Insérer le couvercle du drain (3) comme montré.**

**Insertar la cubierta del desagüe (3) como se muestra.**

2.8  
 Check me!  
 Cochez-moi!  
 Marcarme!



**STEP 3**   **Finish**  
**ÉTAPE 3**   **Finition**  
**ETAPA 3**   **Acabado**

Seal the joint between the unit and the wall covering with a bead of silicone. As shown, leave a 1" gap on the sides to work as a weep hole.

**Make sure to never obstruct the weep holes.**

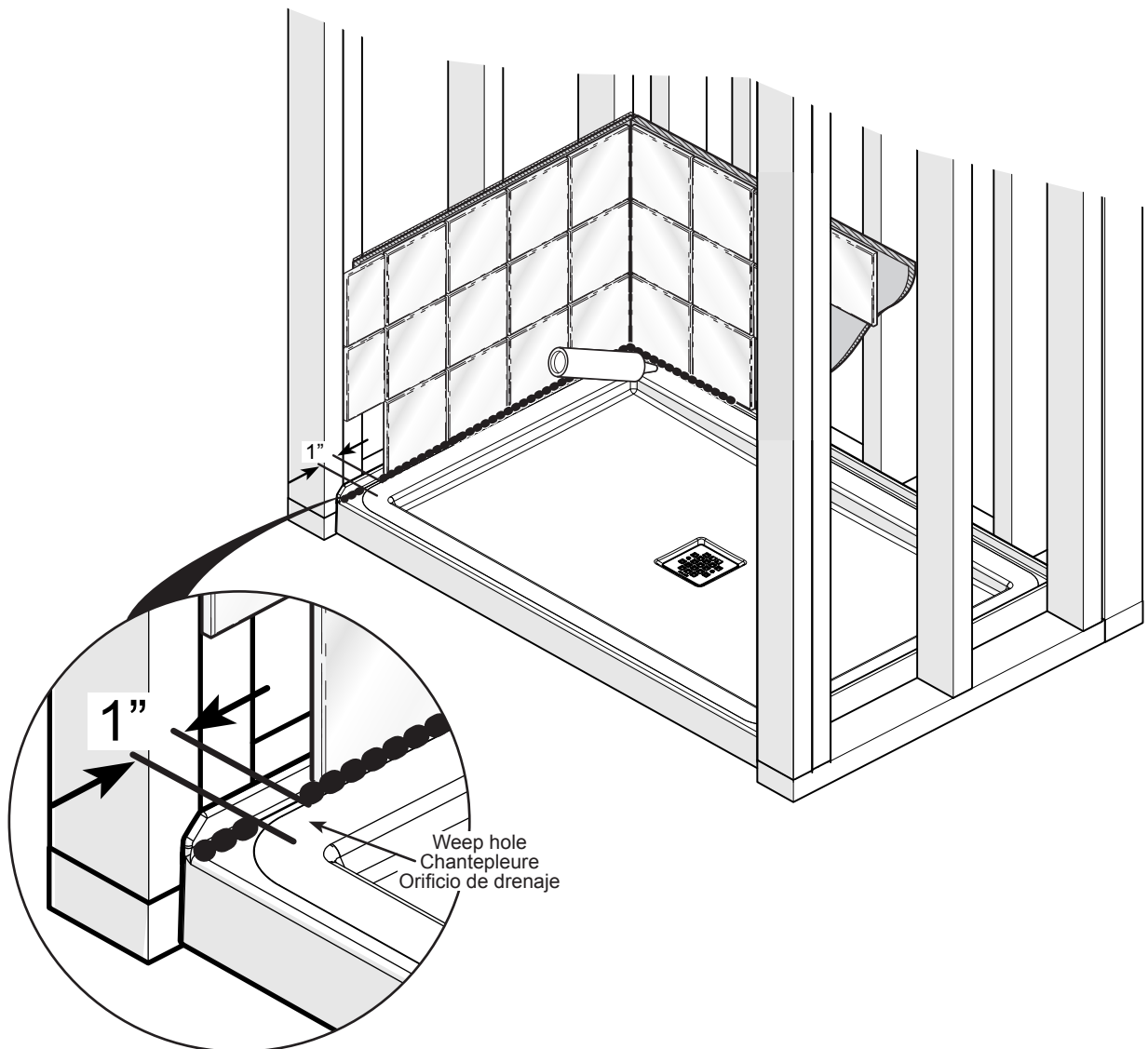
Finir le joint entre l'unité et la céramique avec un scellant à base de silicone. Laisser un espace de 1po sur les côtés afin qu'il agisse en tant que chantepleur tel qu'indiqué.

S'assurer de ne jamais obstruer les trous d'évacuation.

Colocar una tira de sellador de silicona entre los paneles y el revestimiento para llenar las juntas. Dejar un espacio de 1" a los lados para trabajar como un orificio de drenaje como se muestra.

Asegúrese de no obstruir los orificios de drenaje.

Check me!  
Cochez-moi!  
Marcarme!



## MAINTENANCE

Regular disinfection provides an effective defence against various types of bacteria that can develop in deposits that build up over time in all bathtubs and showers.

For daily maintenance cleaning, use a moist cloth and mild liquid detergent.

**Do not use** abrasive cleaners, scrapers, metal brushes or any object or product that could scratch or dull the surface.

Paint stains: Use turpentine or a paint thinner to remove paint stains.

Joint compound: Use a plastic or wood spatula covered with a damp cloth. Do not use a metal blade or brush.

**If a rubber mat is placed in the shower, it must be removed immediately after each use. Ignoring this recommendation will cause damage not covered by the warranty.**

## ENTRETIEN

Une désinfection régulière constitue une excellente prévention contre les types de bactéries susceptibles de se développer au fil du temps dans les baignoires et les douches.

Pour l'entretien journalier, utiliser un chiffon humide et un détergent liquide doux.

**Ne jamais utiliser** un nettoyant abrasif, un grattoir, une brosse métallique, ou tout autre objet ou produit pouvant égratigner ou ternir les surfaces.

Taches de peinture : utiliser de la térébenthine ou un diluant à peinture.

Composé à joint : utiliser une spatule de plastique ou de bois recouverte d'un linge humide; éviter les lames de métal et les brosses métalliques.

**Si un tapis de caoutchouc est utilisé, il est obligatoire de l'enlever immédiatement après chaque utilisation. L'utilisation non conforme d'un tel tapis causera des dommages exclus de la garantie.**

## MANTENIMIENTO

La desinfección periódica es una excelente forma de prevenir la aparición de diferentes tipos de bacterias que suelen desarrollarse en los depósitos que se acumulan en las duchas y bañeras a través del tiempo.

Para la limpieza diaria, utilizar un paño húmedo y detergente líquido suave.

**Nunca utilizar** limpiadores abrasivos, raspadores, cepillos metálicos ni ningún otro objeto o producto que pueda rayar u opacar la superficie.

Manchas de pintura: Utilizar aguarrás o diluyente de pintura.

Compuesto para Juntas (masilla): Utilizar una espátula de plástico o de madera cubierta con un paño húmedo. No utilizar hojas de metal ni cepillos metálicos.

**Si se coloca una alfombra de goma en la base de la ducha, se deberá retirar inmediatamente después de cada uso. No respetar esta recomendación podría ocasionar daños que no serán cubiertos por la garantía.**

## LIMITED WARRANTY

MAAX Bath Inc. (hereafter “MAAX”) offers an express limited warranty on each of its products. This warranty extends only to the original owner/end-user for personal household use. For commercial uses, additional limitations apply.

MAAX warrants **acrylic shower bases** to be free from defects in workmanship and materials under normal use and service for a period of ten (10) years from the initial date of purchase by the owner/end-user, contractor or builder from an authorized dealer.

This warranty extends to the original consumer owner, but does not cover installation or any other labour charges.

Except in the case of MAAX products with pre-plumbed fixtures, MAAX shall in no event be liable for damages of any kind when the installation of jets or any other fixtures related to the product is done by the customer or the customer appointed installer.

MAAX reserves the right to modify this warranty at any time, it being understood that such modification will not alter the warranty conditions applicable at the time of the sale of the products in question.

In order to obtain service provided under this warranty during regular business hours, contact the dealer or distributor who sold the unit, or MAAX directly.

For more information on MAAX’s limited warranty, please visit [www.maax.com](http://www.maax.com).

## GARANTIE LIMITÉE

MAAX Bath Inc. (ci-après “MAAX”) offre une garantie limitée expresse sur chacun de ses produits. Cette garantie s’adresse uniquement au propriétaire/utilisateur original pour un usage personnel domestique. Des restrictions additionnelles s’appliquent aux utilisations commerciales.

MAAX garantit les **bases de douche en acrylique** contre tout défaut de matériel ou de fabrication dans des conditions normales d’utilisation et d’entretien pour une période de dix (10) ans à compter de la date d’achat originale du produit par le propriétaire/utilisateur, l’entrepreneur ou le constructeur auprès d’un détaillant autorisé.

La présente garantie s’applique au consommateur ou utilisateur initial, mais elle ne s’applique pas à l’installation ou à tout autre frais de main-d’oeuvre.

Sauf dans le cas des produits MAAX munis d’accessoires pré-assemblés, MAAX en aucun cas ne sera responsable de tout dommage de quelque nature que ce soit découlant de l’installation des jets ou de tout autre accessoire associé au produit réalisée par le client ou un installateur désigné par le client.

MAAX se réserve le droit de modifier cette garantie en tout temps; il est entendu que de telles modifications ne changeront pas les conditions de la garantie applicable au moment de la vente des produits en cause.

Pour se prévaloir du service offert en vertu de la présente garantie pendant les heures normales d’ouverture, communiquer avec le détaillant ou le distributeur qui a vendu le produit, ou encore avec MAAX directement.

Pour plus de détails concernant la garantie limitée de MAAX, consulter le [www.maax.com](http://www.maax.com).

## GARANTÍA LIMITADA

MAAX Bath Inc. (a continuación “MAAX”) ofrece un garantía limitada expresa para cada uno de sus productos. Esta garantía va dirigida únicamente al propietario o al usuario original para un uso personal doméstico. En caso de uso comercial, se aplican otras restricciones.

MAAX garantiza las bases **de duchas en acrílico** contra cualquier defecto de material o de fabricación en condiciones normales de utilización y mantenimiento durante un periodo de diez (10) años a partir de la fecha de compra original del producto por parte del propietario o usuario, el contratista o el constructor en un comercio minorista autorizado.

La presente garantía se extiende al consumidor o usuario original, pero no se aplica a la instalación o a cualquier otro costo de mano de obra.

Salvo en el caso de productos de MAAX con accesorios de plomería pre-instalados, MAAX no será responsable bajo circunstancia alguna por ningún tipo de daño cuando la instalación de los chorros (jets) o de cualquier otro accesorio relacionado con el producto sea realizada por el cliente mismo o por un instalador designado por el cliente.

MAAX se reserva el derecho de modificar esta garantía en cualquier momento; se sobreentiende que dichas modificaciones no cambiarán las condiciones de la garantía que se apliquen en el momento de la venta de los productos en cuestión.

Para obtener el servicio que se ofrece según lo dispuesto en la presente garantía durante el horario de atención normal, deberá comunicarse con el comercio o distribuidor que le haya vendido el producto, o directamente con MAAX.

Para obtener mayor información sobre la garantía limitada de MAAX, consulte el sitio [www.maax.com](http://www.maax.com).

Vivez l’expérience  
**MAAX**<sup>®</sup>  
Enjoy the experience

Technical Services / Service technique / Servicio técnico

**T. 1 877 GET-MAAX (1 877 438-6229)**

**F. 1 888 361-2045**

**[www.maax.com](http://www.maax.com)**