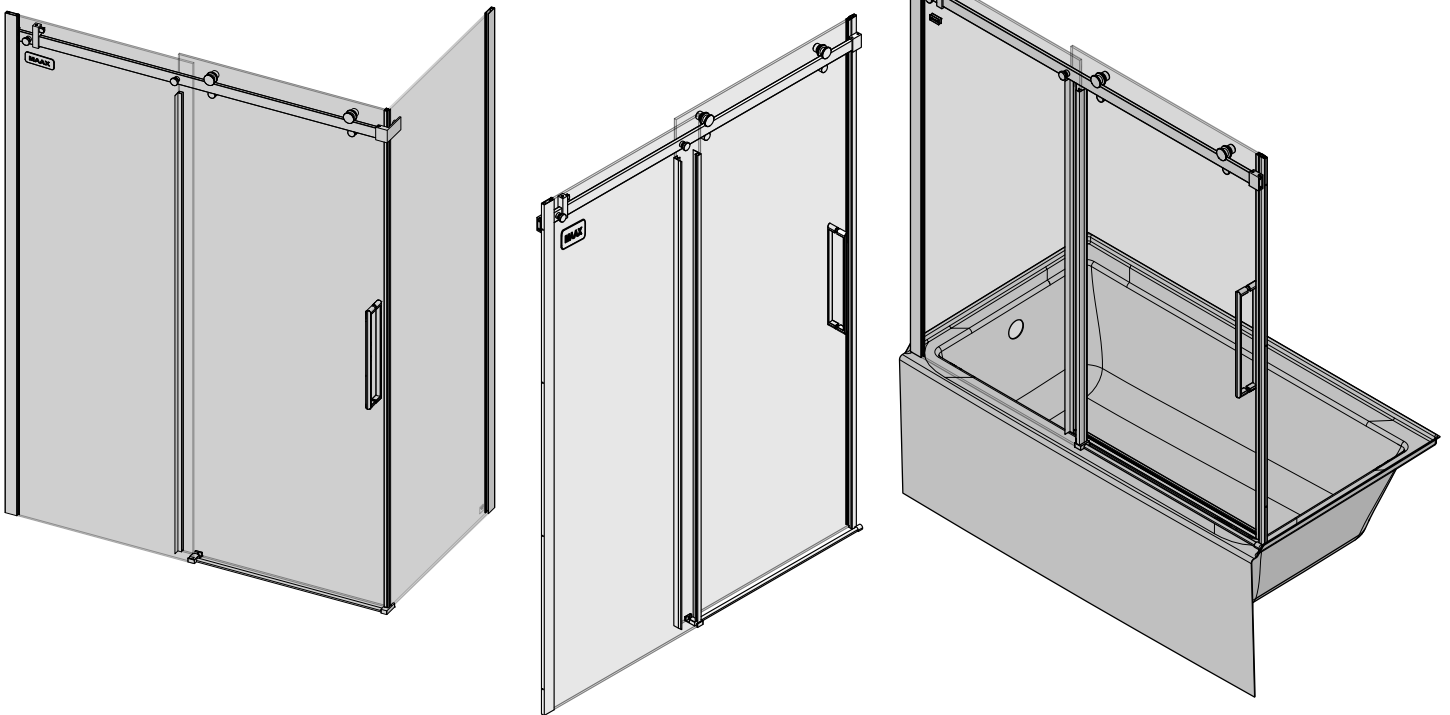


Vivez l'expérience  
**MAAX**<sup>®</sup>  
Enjoy the experience

**INSTALLATION INSTRUCTIONS**  
**GUIDE D'INSTALLATION**  
**GUÍA DE INSTALACIÓN**

FOR RIGHT AND LEFT SIDE DOOR INSTALLATION  
(RIGHT SIDE SHOWN)  
POUR INSTALLATION DE PORTE CÔTÉ DROIT ET GAUCHE  
(CÔTÉ DROIT ILLUSTRÉ)  
PARA LA INSTALACIÓN DE LA PUERTA DEL LADO DERECHO E IZQUIERDO  
(SE MUESTRA INSTALACIÓN AL LADO DERECHO)

**MODEL • MODÈLE • MODELO**  
**139395 • 139396 • 138998 • 138996 • 138997 • 139398**



Read all instructions carefully before proceeding.

Lire toutes les instructions attentivement avant de commencer l'installation.

Leer detenidamente todas las instrucciones antes de comenzar la instalación.

SAVE THIS GUIDE FOR FUTURE REFERENCE.

CONSERVER POUR UN USAGE ULTÉRIEUR.

CONSERVE ESTE MANUAL COMO REFERENCIA.

**IMPORTANT** • Record the serial number  
**IMPORTANT** • Noter le numéro de série  
**IMPORTANTE** • Registre el número de serie

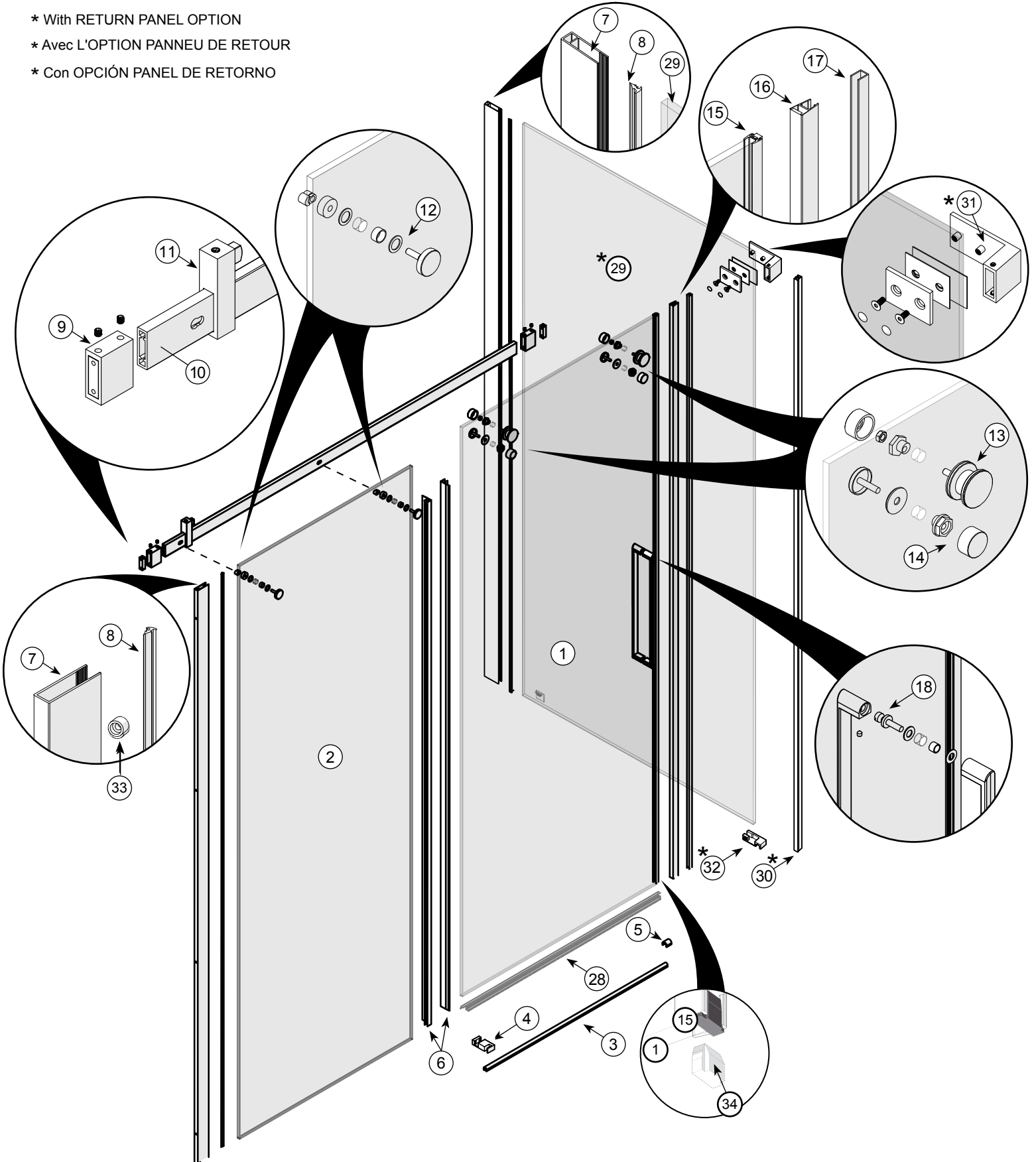
Serial number • Numéro de série • Número de Serie

**PARTS**  
AND COMPONENTS

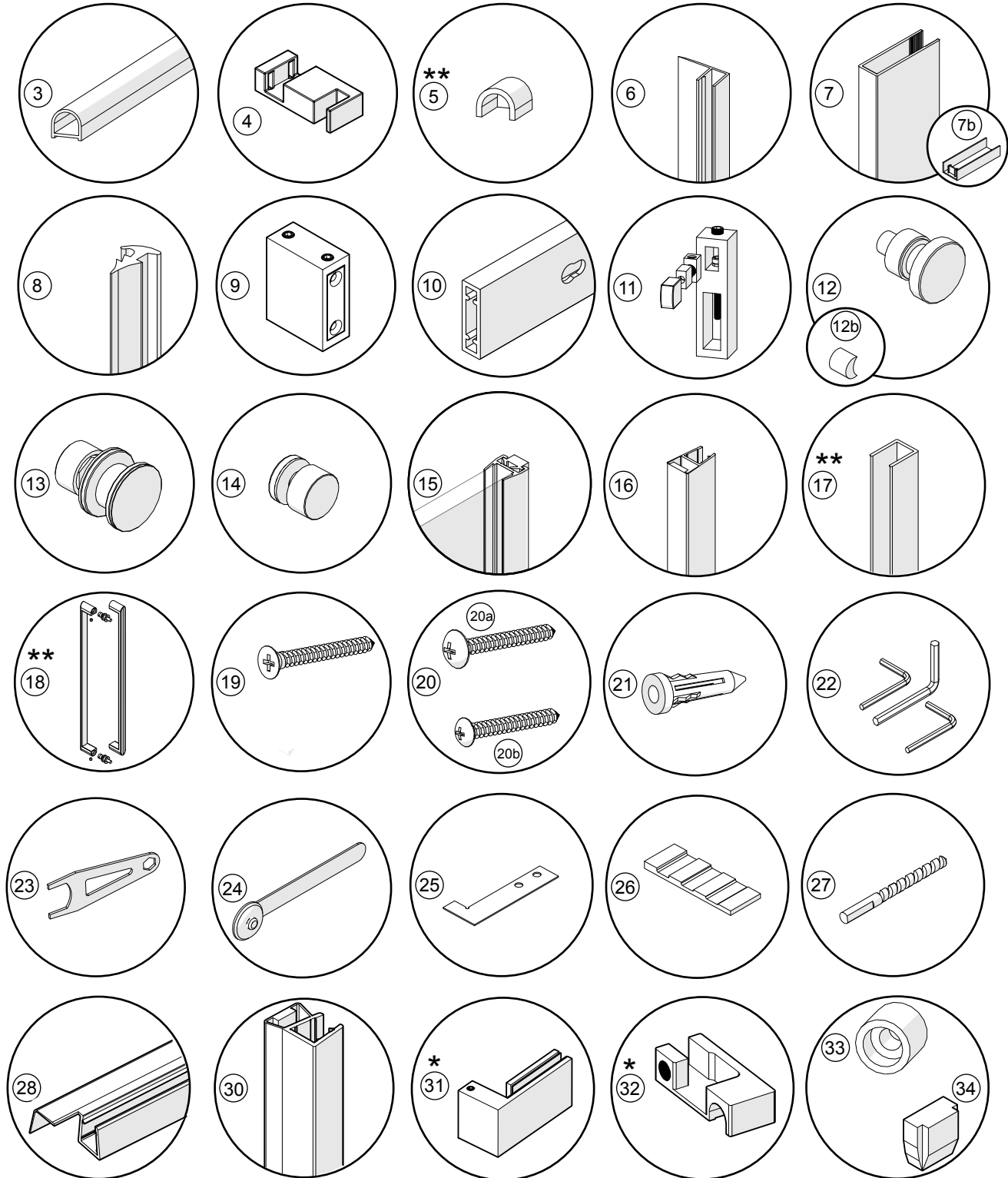
**PIÈCES**  
ET COMPOSANTES

**PIEZAS**  
Y COMPONENTES

- \* With RETURN PANEL OPTION
- \* Avec L'OPTION PANNEAU DE RETOUR
- \* Con OPCIÓN PANEL DE RETORNO



**PARTS** | **PIÈCES** | **PIEZAS**  
 AND COMPONENTS | ET COMPOSANTES | Y COMPONENTES



\* According to selected model. | \* Selon le modèle sélectionné | \* Según el modelo seleccionado

\*\* These parts wont be necessary when return panel selected | \*\* Ces pièces ne seront pas nécessaires lorsque le panneau de retour est sélectionné | \*\* Estas piezas no serán necesarias si se selecciona la opción con panel de retorno

XXX  
084=Chrome, Cromo  
305=Brushed nickel, Nickel brossé, Níquel cepillado  
173=Dark bronze, Bronze foncé, Bronce oscuro

## DOOR | PORTE | PUERTA

#	Part	Nom de la pièce	Pieza	Qt Cant.	Code Código
1	Door	Porte	Puerta	1	*
2	Fixed panel	Panneau fixe	Panel fijo	1	*
3	Threshold	Seuil	Umbral	1	10040987-XXX-001
4	Door guide	Guide de porte	Guía de puerta	1	10068302-XXX
5	End block	Embout	Bloque de extremo	1	10068141-XXX
6	Door and panel gasket 78 3/4"	Joint d'étanchéité de porte et panneau 78 3/4"	Junta de estanqueidad de puerta y de panel 78 3/4"	2	10040998
7	Wall jamb 78 3/4"	Montant mural 78 3/4"	Jamba mural 78 3/4"	1	10040984-XXX-001
7b	Finishing Cap	Capuchon de finition	Tapa de acabado	1	10068140-XXX
8	Sealing gasket	Joint d'étanchéité	Junta de estanqueidad	1	10040999-096
9	Wall fastener	Fixation murale	Sujetador mural	2	10040991-XXX-600
10	Support bar	Barre de soutien	Barra de soporte	1	10041709-XXX-XXX* 10040982-084-XXX*
11	Door bumper	Butoir de porte	Tope de puerta	1	10040993
12	Panel fastener	Fixation de panneau	Sujetador de panel	2	10040990-XXX
12b	Half moon insert	Insert demi lune	Pieza medialuna	2	
13	Roller	Roulette	Rodillo	2	10040989
14	Anti-jump stopper	Butoir anti-saut	Tope antisalto	2	10040992
15	Magnetic door jamb	Montant magnétique de porte	Jamba magnétique de puerta	1	10041741-XXX-XXX 10040986-084-XXX
16	Adjustable magnetic jamb 78 3/4"	Montant magnétique ajustable 78 3/4"	Jamba magnétique ajustable 78 3/4"	1	10040997
17	Wall channel 78 3/4"	Profilé mural 78 3/4"	Perfil mural 78 3/4"	1	10040985-XXX-04
18	Handle	Poignée	Tirador	1	10040988
19	1 5/8" Flat head screw	Vis à tête fraisée 1 5/8"	Tornillo de cabeza plana 1 5/8"	4	Hardware bag 10029077-000-600 Sac de quincaillerie
20 a	1 5/8" Button head screw	Vis à tête bombée de 1 5/8"	Tornillo de cabeza de semiesférica de 1 5/8"	4	
20 b	1 1/4" Button head screw	Vis à tête bombée de 1 1/4"	Tornillo de cabeza de semiesférica de 1 1/4"	4	
21	Wall anchor	Ancrage mural	Anclaje mural	12	
22	Allen Key 2.5mm • 3mm • 4mm • 4.5mm	Clé Allen 2.5mm • 3mm • 4mm • 4.5mm	Llave Allen 2.5mm • 3mm • 4mm • 4.5mm	3	
23	Assembly wrench	Clé d'assemblage	Llave de montaje	2	
24	Insertion tool	Outil d'insertion	Herramienta de inserción	1	
25	Drilling template	Gabarit de perçage	Plantilla para taladrar	1	
26	Wedge spacer	Coussinet à cale	Cuña espaciadora	3	
27	3/16" drill Bit	Foret 3/16"	Broca de 3/16"	1	
28	Bottom sealing gasket	Joint d'étanchéité inférieur	Junta de estanqueidad inferior	1	10068301-092-001
33	PVC washer	Rondelle en PVC	Arandela en PVC	4	10068316-092
34	Magnet Cap	capuchon de l'aimant	tope del imán	1	10068620-XXX 10040996-005 for/pour-084 chrome unit

## TUB DOOR | PORTE DE BAIGNOIRE | PUERTA DE BAÑERA

#	Part	Nom de la pièce	Pieza	Qt Cant.	Code
6	Door gasket 54 1/4"	Joint d'étanchéité de porte 54 1/4"	Junta de estanqueidad de puerta 54 1/4"	1	10040998-092-001
7	Wall Jamb 59"	Montant mural 59"	Jamba mural 59"	1	10040984-XXX-002
16	Adjustable magnetic jamb 59"	Montant magnétique ajustable 59"	Jamba magnétique ajustable 59"	1	10040997-092-001
17	Wall channel 59"	Profilé mural 59"	Perfil mural 59"	1	10040985-XXX-002

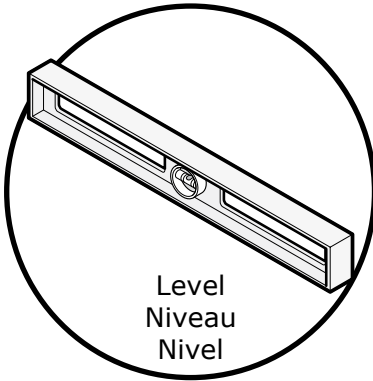
## RETURN PANEL | PANNEAU DE RETOUR | PANEL DE RETORNO

#	Part	Nom de la pièce	Pieza	Qt Cant.	Code
7	Wall jamb 78 3/4"	Montant mural 78 3/4"	Jamba mural 78 3/4"	1**	10040984-XXX-001
8	Sealing gasket	Joint d'étanchéité	Junta de estanqueidad	1	10040999-096
29	Return panel	Panneau de retour	Panel de retorno	1**	*
30	Magnetic jamb	Montant magnétique	Jamba magnétique	1**	10068205-092-002
31	Corner bracket	Support en coin	Soporte de esquina	1**	10068299-XXX-600
32	End block	Embout	Bloque de extremo	1**	10068296-XXX / 10068297-XXX

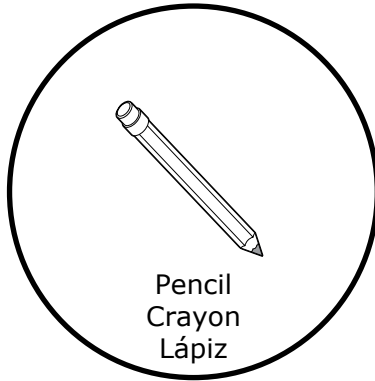
\* According to selected model. | \* Selon le modèle sélectionné | \* Según el modelo seleccionado

\*\* These parts will be necessary when return panel selected | \*\* Ces pièces seront nécessaires lorsque le panneau de retour est sélectionné | \*\* Estas piezas serán necesarias si se selecciona la opción con panel de retorno

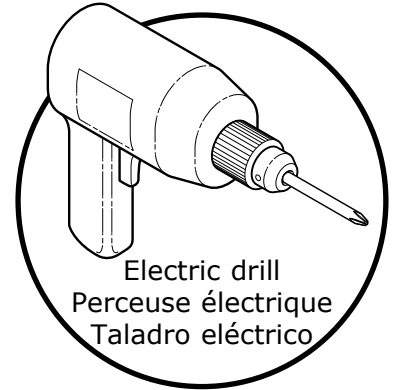
**TOOLS** | **OUTILS** | **HERRAMIENTAS**  
**REQUIRED** | **REQUIS** | **NECESARIAS**



Level  
Niveau  
Nivel



Pencil  
Crayon  
Lápiz



Electric drill  
Perceuse électrique  
Taladro eléctrico



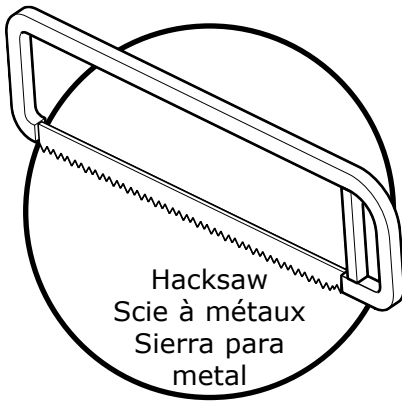
Clear silicone sealant  
Silicone claire  
Sellador de silicona  
transparente



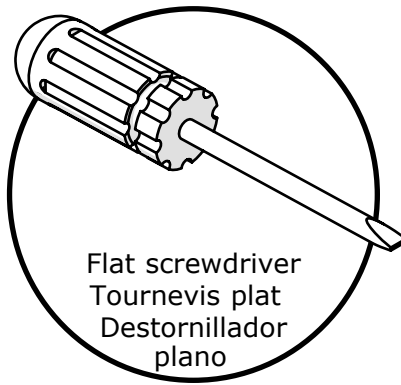
Masking tape  
Ruban adhésif  
Cinta de  
emmascarar



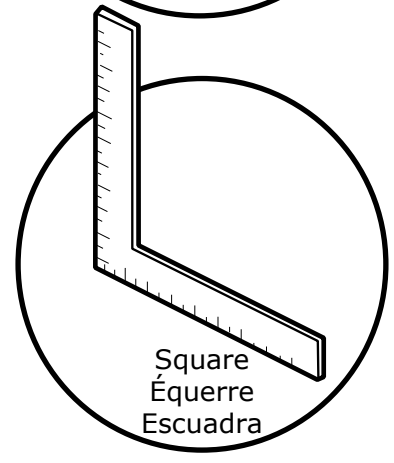
1/4" ceramic drill bit  
Mèche à céramique  
de 1/4 po.  
Broca para ceramica  
de 1/4"



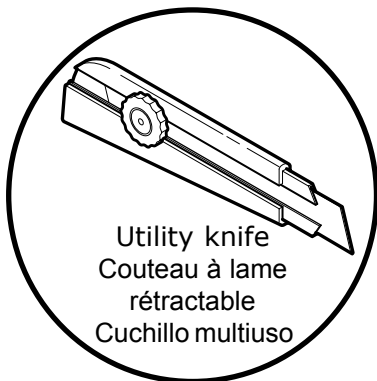
Hacksaw  
Scie à métaux  
Sierra para  
metal



Flat screwdriver  
Tournevis plat  
Destornillador  
plano



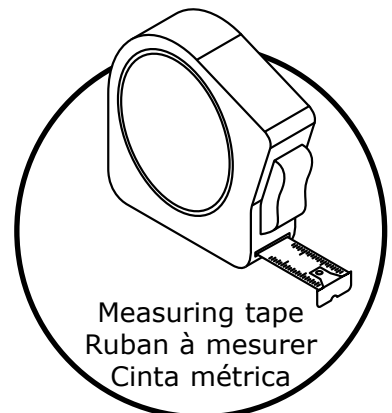
Square  
Équerre  
Escuadra



Utility knife  
Couteau à lame  
rétractable  
Cuchillo multiuso



Security equipment  
Équipement de sécurité  
Equipo  
de seguridad



Measuring tape  
Ruban à mesurer  
Cinta métrica



**BEFORE** | **AVANT** | **ANTES**  
**YOU BEGIN** | **DE COMMENCER** | **DE COMENZAR**

A two person installation is recommended.

**Une installation par deux personnes est recommandé.**

*Se recomienda realizar la instalación entre dos personas.*

- A. Before beginning the installation, make sure that the door fits within the shower enclosure. To do so, measure the height, width and depth of the shower enclosure, and compare these measures to those of the door and panels.
- B. Double the studs where the wall fasteners (9) for the support bar will be installed.
- C. Horizontal and vertical studs are needed on the back and side walls in order to install the water fixtures and accessories. See appropriate installation guides.
- D. Make sure the walls and the base are level and square.

- A. Avant de commencer l'installation, s'assurer que la porte s'ajuste bien par rapport à l'ouverture prévue pour la douche. Pour ce faire, mesurer la hauteur, la largeur et la profondeur de l'ouverture et comparer ces mesures à celles de la porte et des panneaux.
- B. Doubler les montants de bois là où seront installés les fixations murales (9) pour la barre de soutien.
- C. Des 2" x 4" horizontaux et verticaux doivent être installés aux murs arrière pour l'installation des composants de robinetterie et des accessoires. Voir les guides d'installation correspondants.
- D. S'assurer que les murs et la base sont à niveau et à l'équerre.

- A. Antes de comenzar la instalación, asegurarse de que la puerta se ajuste a la cabina de ducha. Medir la altura, el ancho y la profundidad de la cabina de ducha y comparar esas medidas con las de la puerta y los paneles.
- B. Duplicar los montantes en los lugares en los que se instalarán los sujetadores murales (9) para la barra de soporte.
- C. Se necesitan montantes horizontales y verticales en la pared trasera y en las paredes laterales para poder instalar los accesorios de plomería. Ver las guías de instalación apropiadas.
- D. Asegurarse de que las paredes y la base están a nivel y a escuadra.

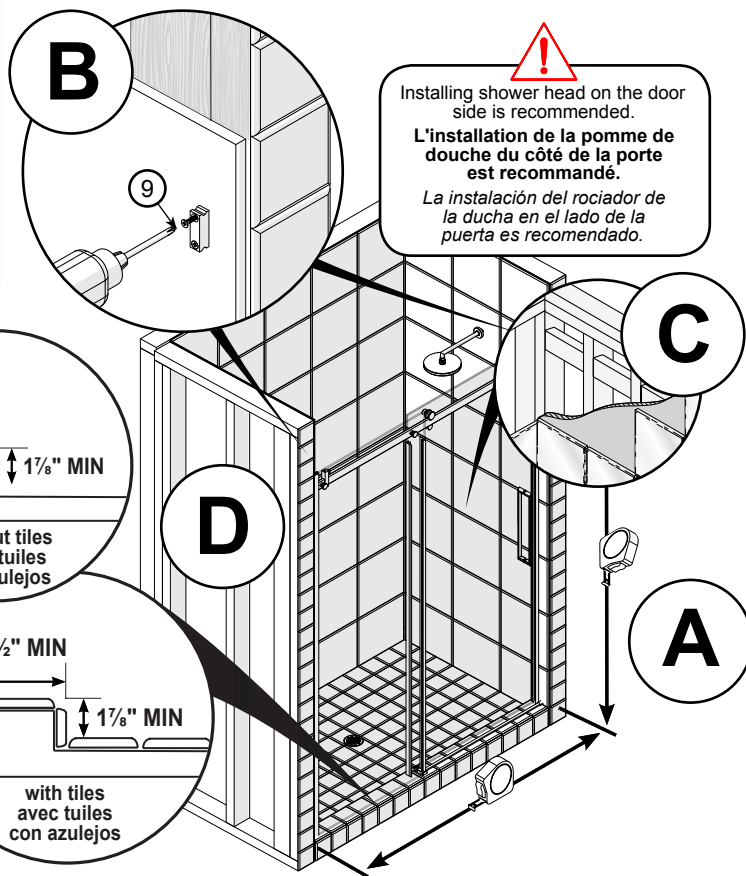
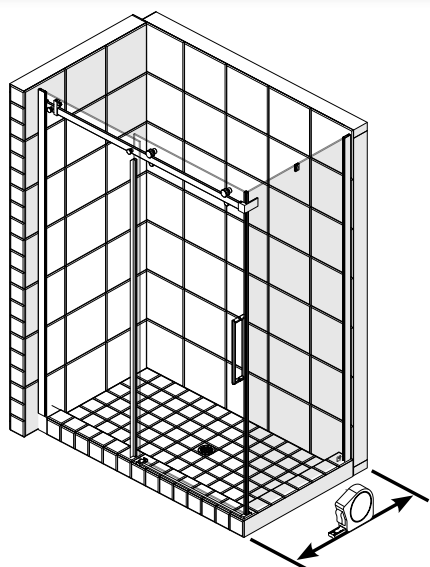
**NOTE | REMARQUE | NOTA**

Right side door installation shown.  
 Follow the same steps for left side door installation.

**L'installation porte à droite est montré.  
 suivre les mêmes étapes pour une installation porte à gauche.**

*Se muestra la instalación al lado derecho.  
 Siga los mismos pasos para la instalación del lado izquierdo.*

Model Modèle Modelo	Height Hauteur Altura	Width Largeur Ancho		Depth Profondeur Profundidad
		Min.	Max.	
48"	78 3/4"	44 1/2"	47"	32"(29 7/8") - 34"(31 7/8") - 36"(33 7/8")
60"	78 3/4"	56 1/2"	59"	32"(29 7/8") - 34"(31 7/8") - 36"(33 7/8")



**INSTALLATION WITH RETURN PANEL**

Follow the steps from page 7 of the guide.

**INSTALLATION AVEC PANNEAU DE RETOUR**

Suivre les étapes à partir de la page 7 du guide.

**INSTALACIÓN CON PANEL DE RETORNO**

Seguir las etapas a partir de la página 7 de la guía.

**STEPS/ÉTAPES/PASOS: 1-7, 12-24**

**ALCOVE INSTALLATION**

Follow the steps from page 14 of the guide.

**INSTALLATION EN ALCÔVE**

Suivre les étapes à partir de la page 14 du guide.

**INSTALACIÓN EN RECINTO**

Seguir las etapas a partir de la página 14 de la guía.

**STEPS/ÉTAPES/PASOS: 8-24**

# INSTALLATION | INSTALACIÓN

STEP  
ÉTAPE  
ETAPA

# 1

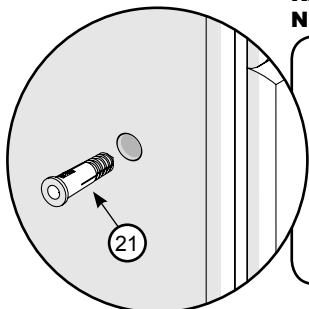
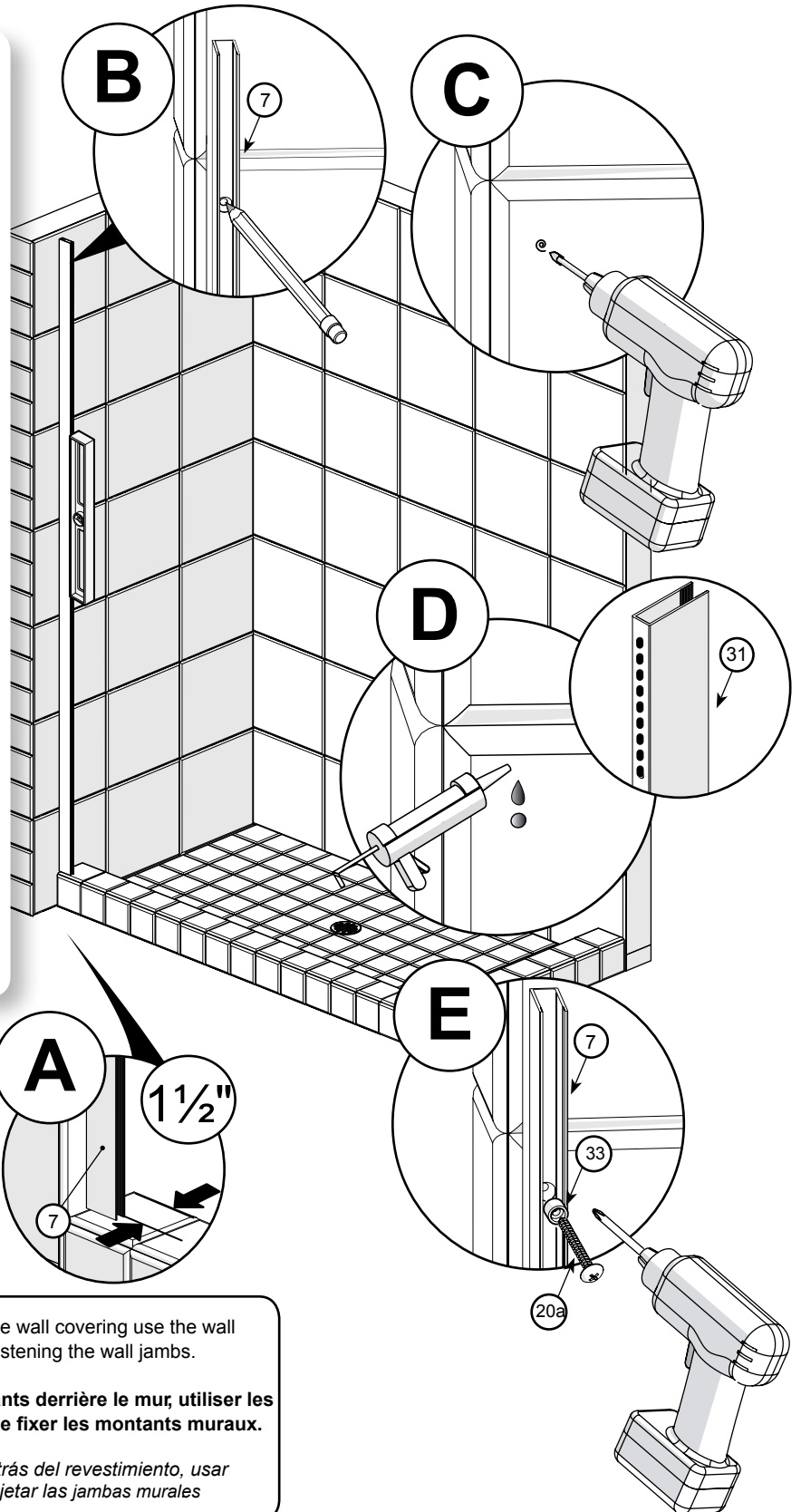


Images are based on a right side door installation.  
Ces images sont basées sur une installation de porte à droite.  
Estas imágenes se basan en la instalación de la puerta al lado derecho.

- Position and level the wall jamb (7) [fixed panel side] 1½" from the edge of the inside edge of the shower base.
- Mark the fastening holes.
- Drill the wall covering. [For ceramics always use a ceramics 1/4" drill bit].
- Fill the holes with a generous amount of silicone and / or use the wall anchors (21) and apply silicone behind the wall jamb (7).
- Fasten the wall jamb (7) with the provided pvc washer (33) and the 1 5/8" screws (20a).

- Positionner à 1½ po du rebord intérieur du seuil de la base de douche le montant mural (7) [côté panneau fixe] et le mettre à niveau.
- Marquer les emplacements de fixation.
- Percer le revêtement aux endroits marqués. [Pour de la céramique, toujours prendre une mèche à céramique 1/4 po.]
- Remplir les trous généreusement de silicone et appliquer du silicone derrière le montant mural (7) et / ou utiliser les ancrages muraux (21).
- Fixer le montant mural (7) au mur avec les rondelles (33) et les vis de 1 5/8" fournies (20a).

- Ubicar la jamba mural (7) [lado panel fijo] a 1½" del reborde interior de la base de la ducha y ponerla a nivel.
- Marcar la ubicación de los agujeros de fijación.
- Taladrar el revestimiento en los lugares marcados. [Para taladrar azulejos, usar siempre una broca para cerámica de 1/4".]
- Llene los agujeros con abundante silicona y aplicar silicona por detrás de la jamba mural (7) y / o usar los anclajes murales (21).
- Fijar la jamba mural (7) con las arandelas de pvc (33) y los tornillos de 1 5/8" provistos (20a).



**NOTE**  
**REMARQUE**  
**NOTA**

If no studs are behind the wall covering use the wall anchors (21) when fastening the wall jambs.

S'il n'y a pas de montants derrière le mur, utiliser les ancrages (21) afin de fixer les montants muraux.

Si no hay montantes detrás del revestimiento, usar anclajes (21) para sujetar las jambas murales

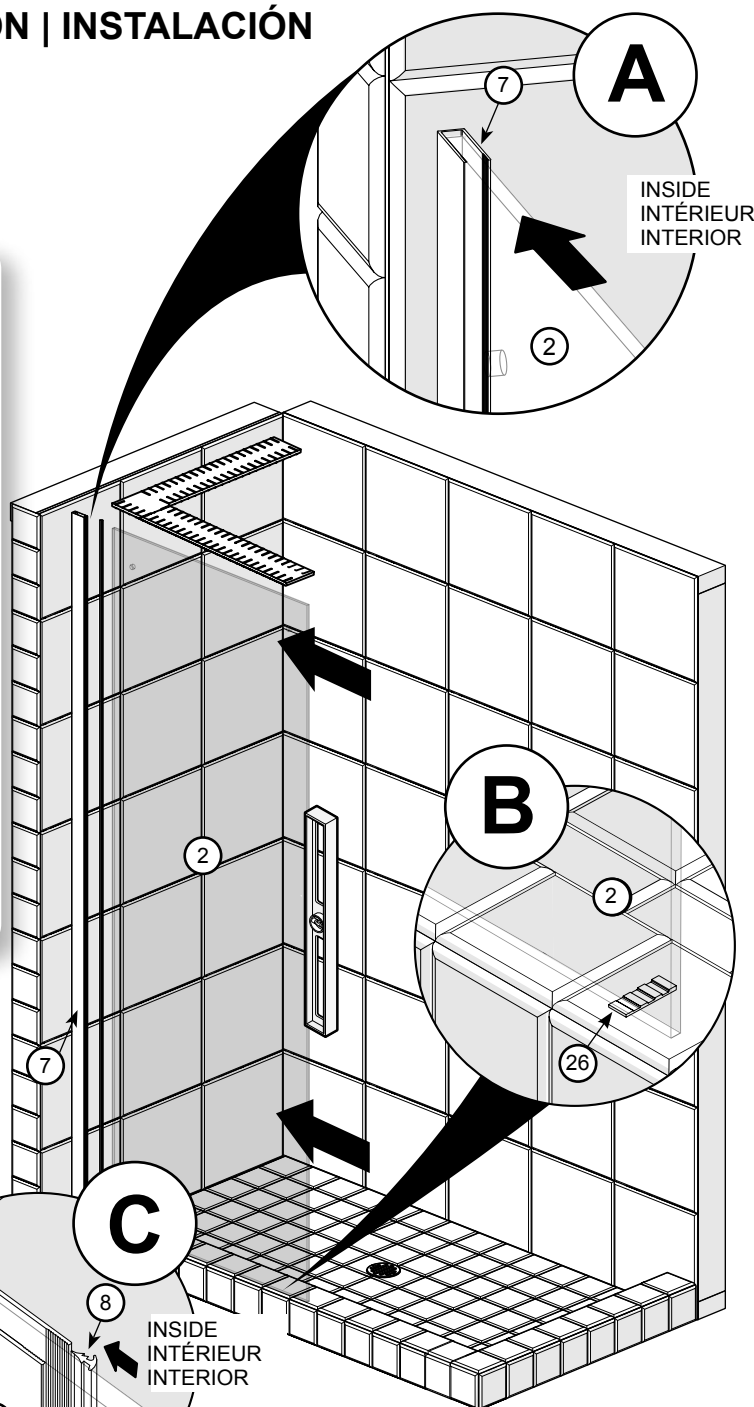
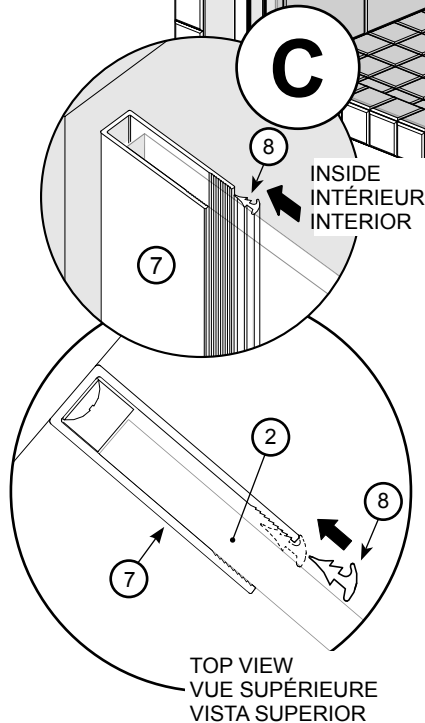
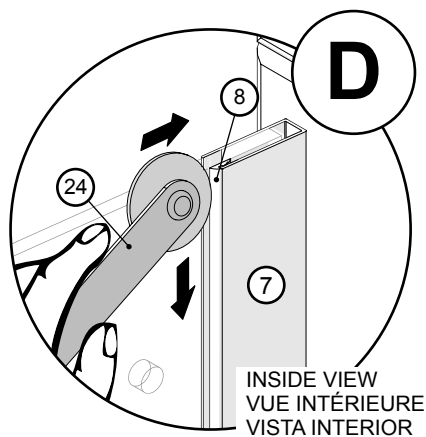
## INSTALLATION | INSTALACIÓN

### STEP ÉTAPE ETAPA **2**

- A. Insert the fixed panel (2) in the wall jamb (7).
- B. Level and square the fixed panel (2). [For leveling, use wedge spacers (26) as needed]
- C. From the inside of the shower, insert the sealing gasket (8) between the fixed panel (2) and the wall jamb (7).
- D. Use the insertion tool (24) to completely insert the gasket (8).

- A. Insérer le panneau fixe (2) dans le montant mural (7).
- B. Mettre à niveau et à l'équerre le panneau fixe (2). [Pour niveler, utiliser des coussinets à cale (26) au besoin]
- C. De l'intérieur de la douche, insérer le joint d'étanchéité (8) entre le panneau fixe (2) et le montant mural (7).
- D. Utiliser l'outil d'insertion (24) pour assurer l'installation complète du joint (8).

- A. Insertar el panel fijo (2) en la jamba mural (7).
- B. Poner el panel fijo (2) a nivel y a escuadra. [Para la nivelación, utilizar una cuña espaciadora (26) según sea necesario]
- C. Desde el interior de la ducha, colocar la junta de estanqueidad (8) entre el panel fijo (2) y la jamba mural (7).
- D. Utilizar la herramienta de inserción (24) para insertar completamente la junta (8).





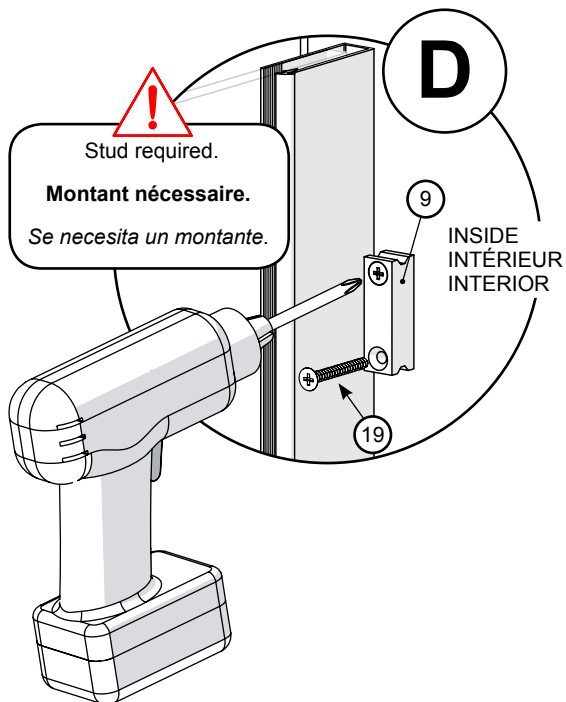
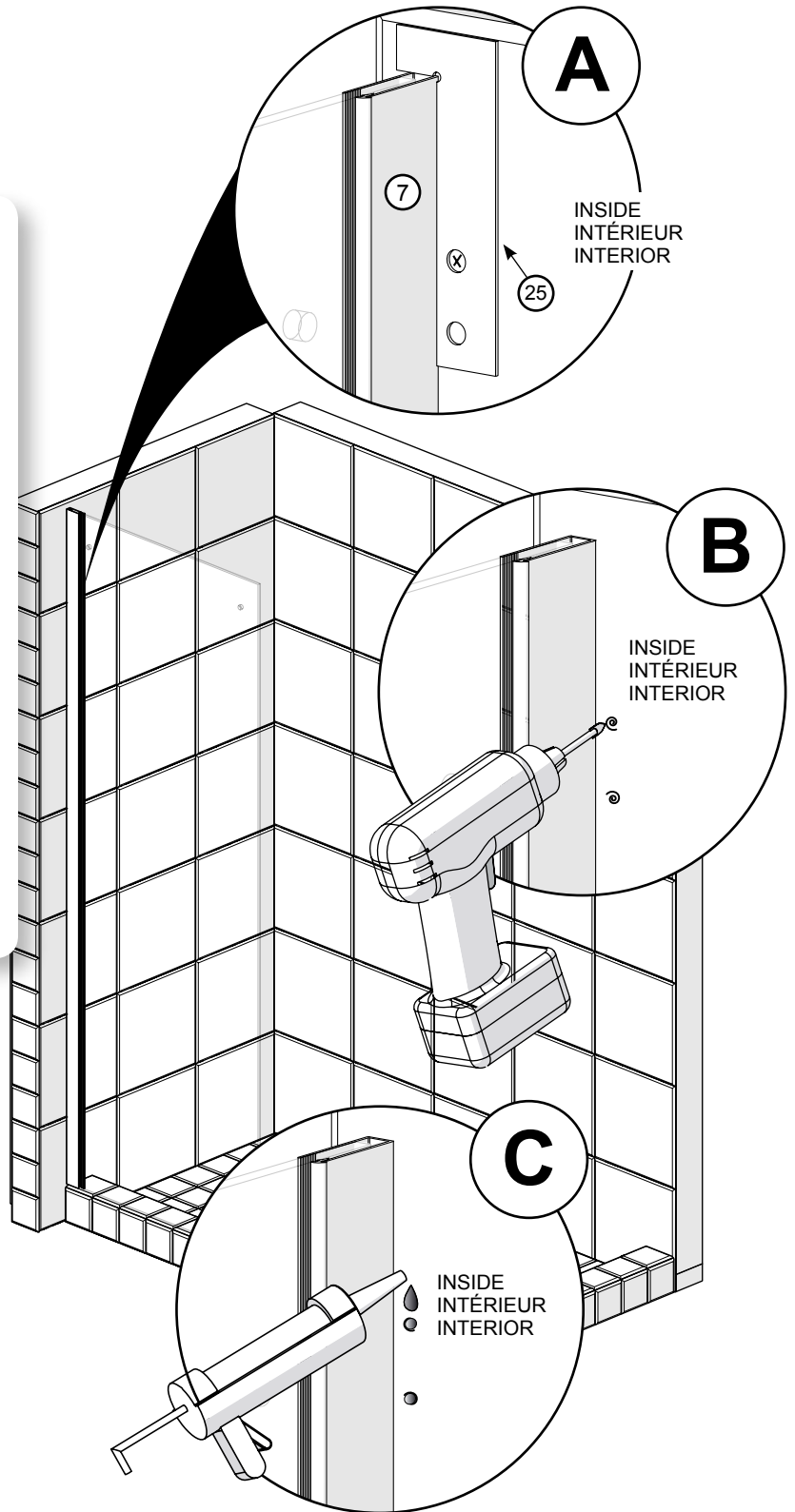
# INSTALLATION | INSTALACIÓN

## STEP ÉTAPE ETAPA **3**

- A. From inside the shower, use the drilling template (25) as shown and mark the holes to be drilled.
- B. Drill the wall covering. [For ceramics always use a ceramics 1/4" drill bit].(29).
- C. Fill the holes with a generous amount of silicone.
- D. Install a wall fastener (9) with the provided screws (19).

- A. De l'intérieur de la douche, utiliser le gabarit de perçage (25) tel que démontré afin de marquer les trous à percer.
- B. Percer le revêtement aux endroits marqués. [Pour de la céramique, toujours prendre une mèche à céramique 1/4 po.]
- C. Remplir les trous généreusement de silicone.
- D. Installer une fixation murale (9) avec les vis fournies (19).

- A. Desde el interior de la ducha, utilizar la plantilla para taladrar (25) como se muestra en la ilustración para marcar la ubicación de los agujeros.
- B. Taladrar el revestimiento en los lugares marcados. [Para taladrar azulejos, usar siempre una broca para cerámica de 1/4".]
- C. Llenar los agujeros con abundante silicona.
- D. Instalar un sujetador mural (9) con los tornillos proporcionados (19).



# INSTALLATION | INSTALACIÓN

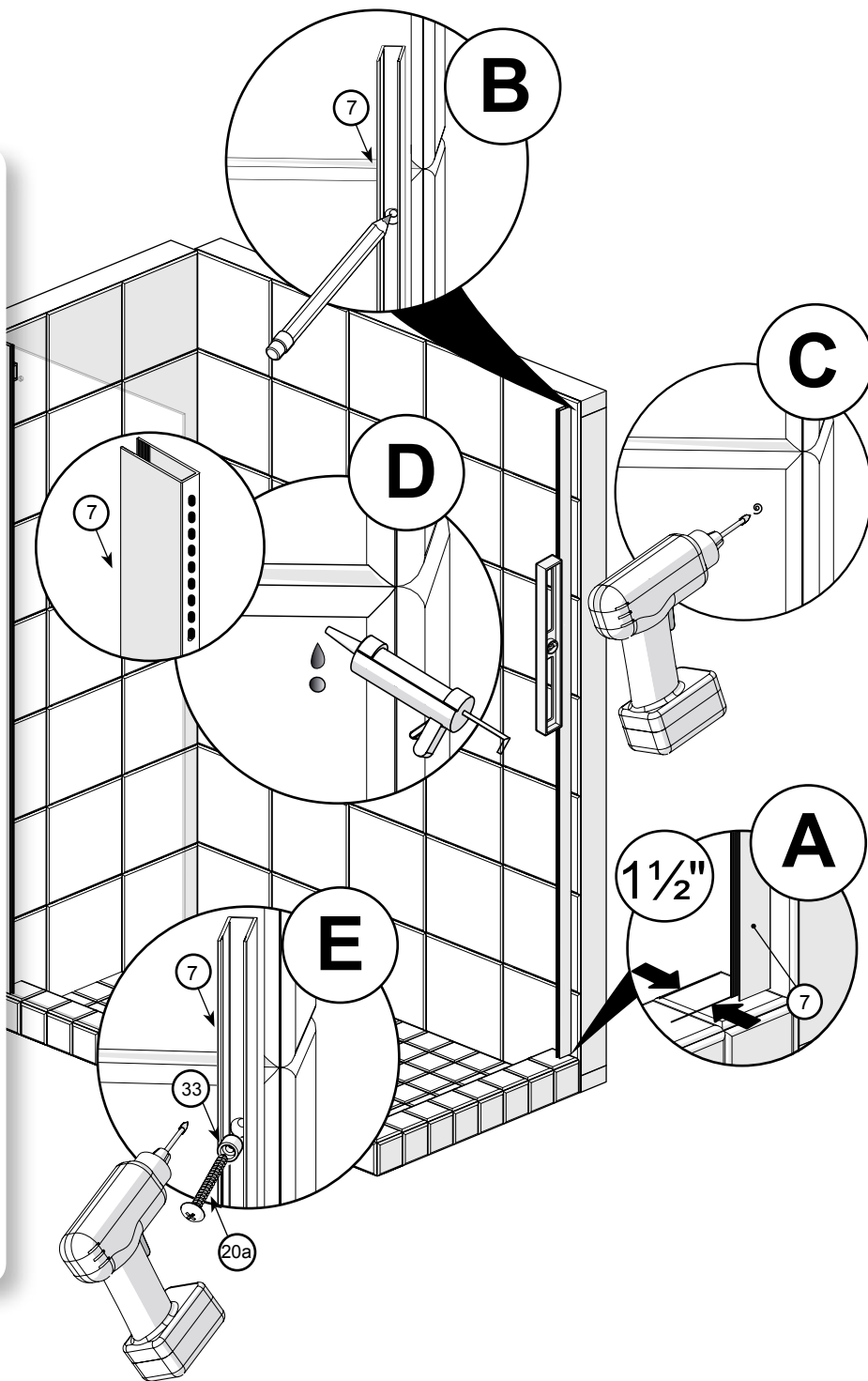
STEP  
ÉTAPE  
ETAPA

# 4

- A. Position and level the wall jamb (7) [return panel side] 1½" from the edge of the inside edge of the shower base.
- B. Mark the fastening holes.
- C. Drill the wall covering. [For ceramics always use a ceramics 1/4" drill bit].
- D. Fill the holes with a generous amount of silicone and apply silicone behind the wall jamb (7) and / or use wall anchors (21).
- E. Fasten the wall jamb (7) with the provided pvc washer (33) and 1 5/8" screws (20a).

- A. Positionner à 1½ po du rebord intérieur du seuil de la base de douche le montant mural (7) [côté panneau fixe] et le mettre à niveau.
- B. Marquer les emplacements de fixation.
- C. Percer le revêtement aux endroits marqués. [Pour de la céramique, toujours prendre une mèche à céramique 1/4 po.]
- D. Remplir les trous généreusement de silicone et appliquer du silicone derrière le montant mural (7) et / ou utiliser les ancrages muraux (21).
- E. Fixer le montant mural (7) au mur avec rondelles (33) et les vis de 1 5/8" fournies (20a).

- A. Ubicar la jamba mural (7) [lado panel fijo] a 1½" del reborde interno de la base de la ducha y ponerla a nivel.
- B. Marcar la ubicación de los agujeros de fijación.
- C. Taladrar el revestimiento en los lugares marcados. [Para taladrar azulejos, usar siempre una broca para cerámica de 1/4".]
- D. Llene los agujeros con abundante silicona y aplicar silicona por detrás de la jamba mural (7) y / o usar los anclajes murales (21).
- E. Fijar la jamba mural (7) con las arandelas de pvc (33) y con los tornillos de 1 5/8" provistos (20a).

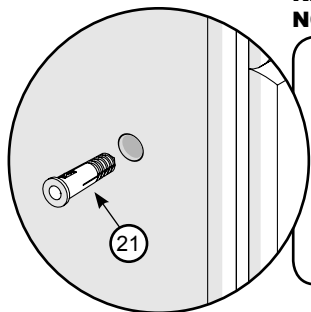


**NOTE**  
**REMARQUE**  
**NOTA**

If no studs are behind the wall covering use the wall anchors (21) when fastening the wall jambs.

S'il n'y a pas de montants derrière le mur, utiliser les ancrages (21) afin de fixer les montants muraux.

Si no hay montantes detrás del revestimiento, usar anclajes (21) para sujetar las jambas murales



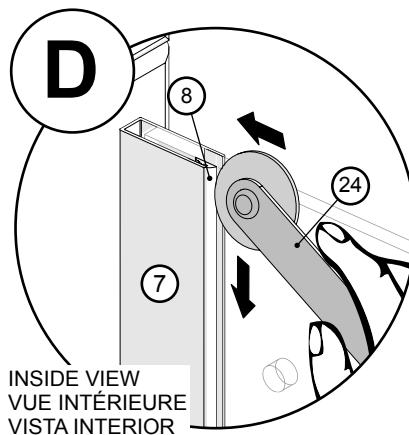
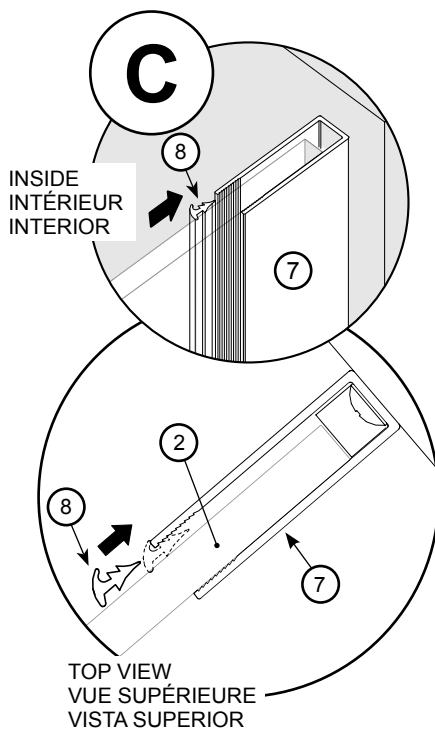
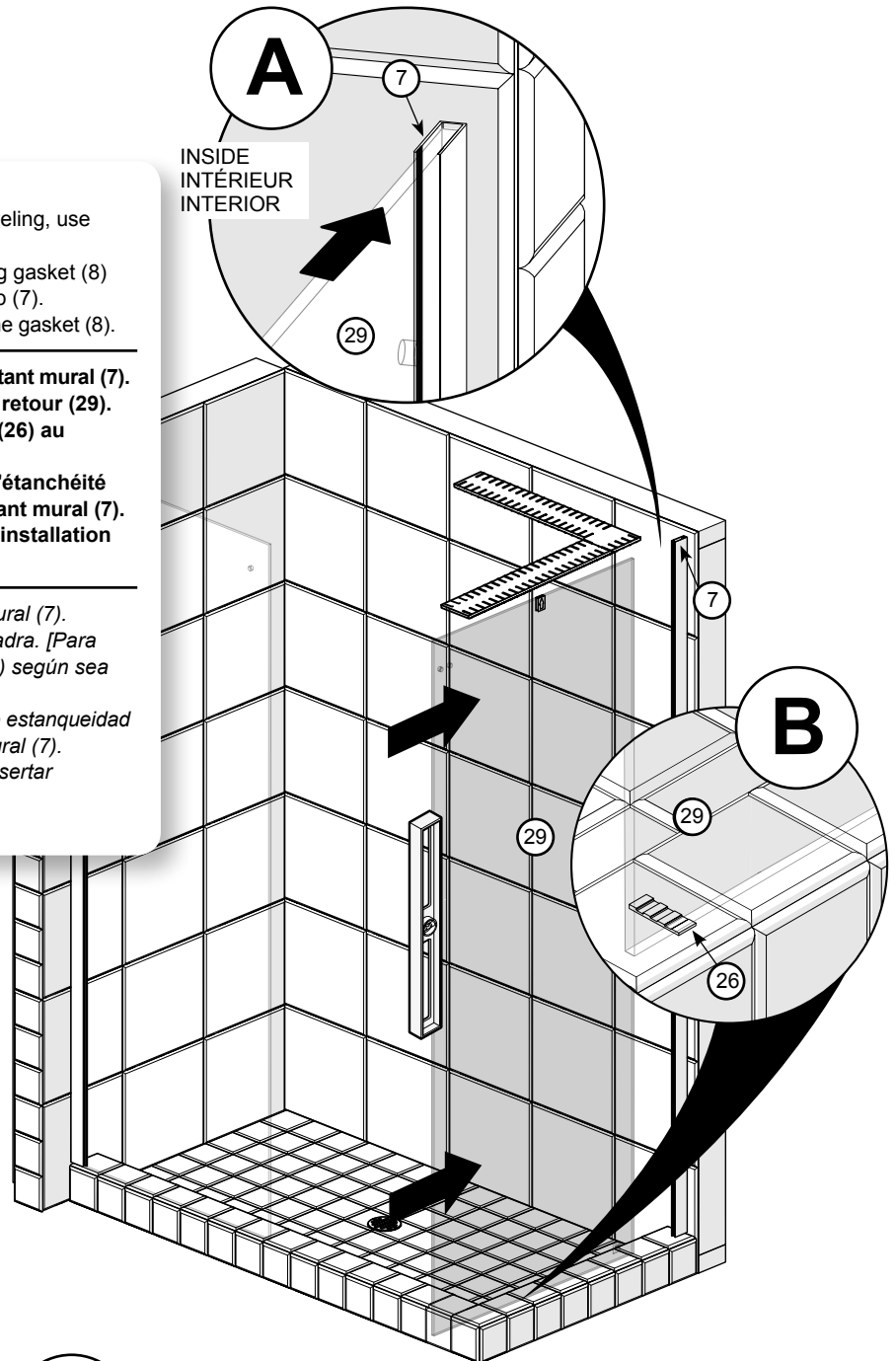
# INSTALLATION | INSTALACIÓN

## STEP ÉTAPE ETAPA **5**

- A. Insert the return panel (29) in the wall jamb (7).
- B. Level and square the return panel (29). [For leveling, use wedge spacers (26) as needed]
- C. From the inside of the shower, insert the sealing gasket (8) between the return panel (29) and the wall jamb (7).
- D. Use the insertion tool (24) to completely insert the gasket (8).

- A. Insérer le panneau de retour (29) dans le montant mural (7).
- B. Mettre à niveau et à l'équerre le panneau de retour (29). [Pour niveler, utiliser des coussinets à cale (26) au besoin]
- C. De l'intérieur de la douche, insérer le joint d'étanchéité (8) entre le panneau de retour (29) et le montant mural (7).
- D. Utiliser l'outil d'insertion (24) pour assurer l'installation complète du joint (8).

- A. Insertar el panel de retorno (29) en la jamba mural (7).
- B. Poner el panel de retorno (29) a nivel y a escuadra. [Para la nivelación, utilizar una cuña espaciadora (26) según sea necesario]
- C. Desde el interior de la ducha, colocar la junta de estanqueidad (8) entre el panel de retorno (29) y la jamba mural (7).
- D. Utilizar la herramienta de inserción (24) para insertar completamente la junta (8).



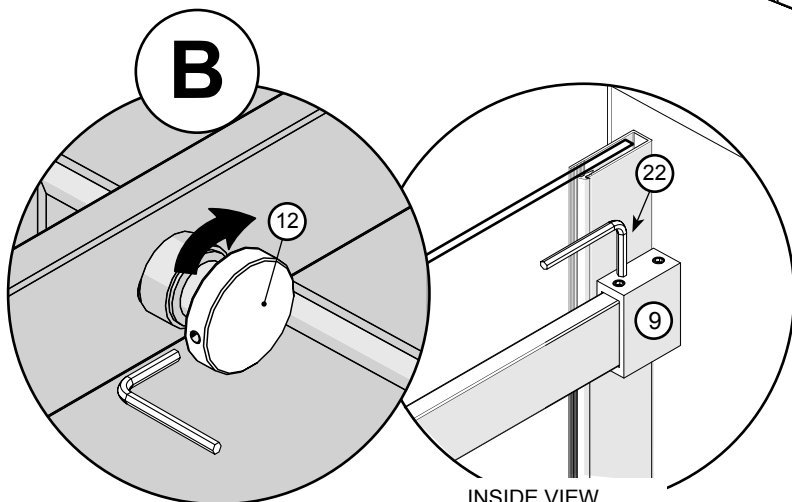
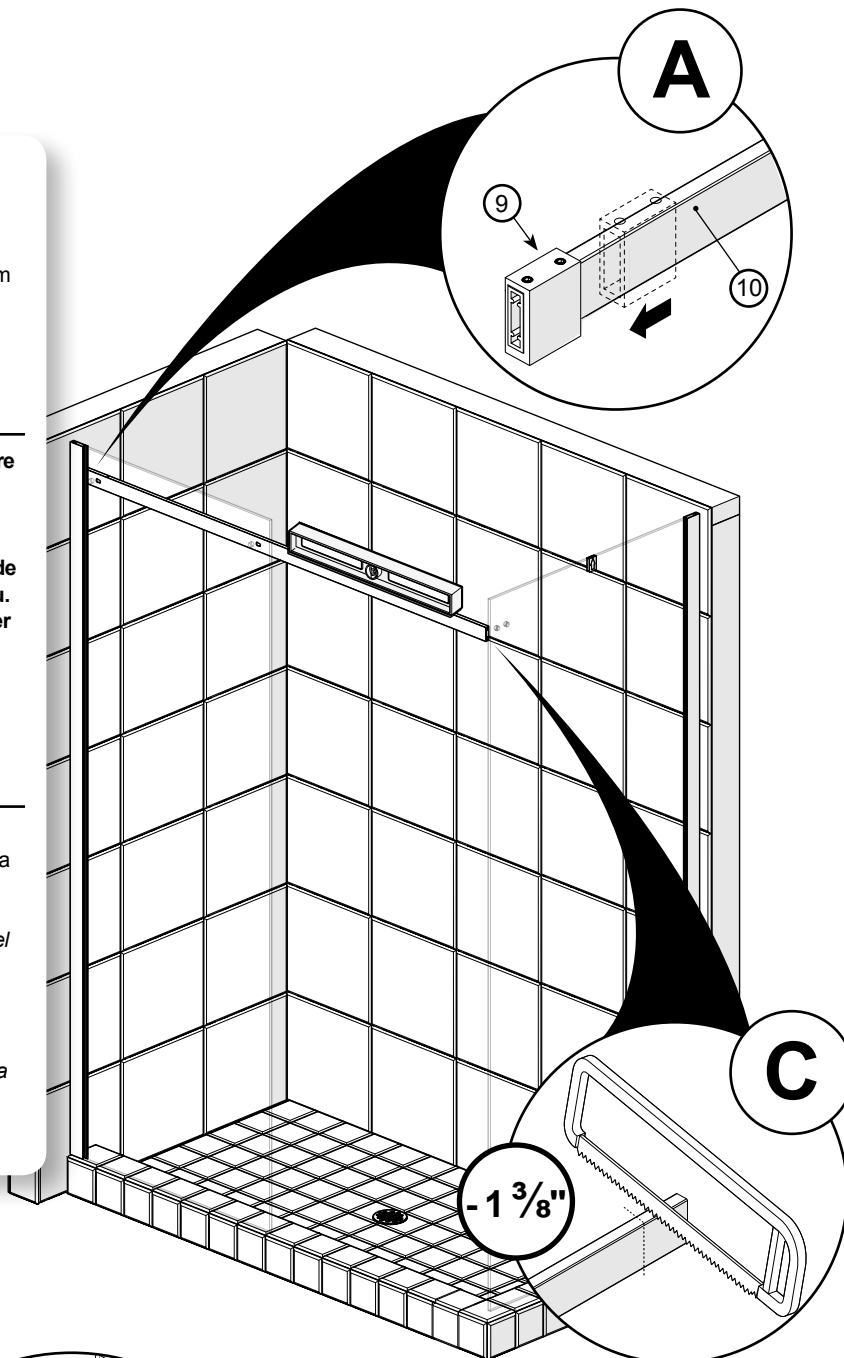
# INSTALLATION | INSTALACIÓN

## STEP ÉTAPE ETAPA **6**

- A. Slide the support bracket (9) on the support bar (10) against the wall and around the wall fastener.
- B. Temporarily install the support bar (10) to the fixed panel (2) using a panel fastener (12) and a support bracket (9) on the panel side using the allen key 3mm (22). [Do not over tighten the panel fastener]
- C. Measure the distance return panel (29) to wall at the top and subtract 1 3/8". Remove and cut the support bar (10) [Opposite the holes for fixed panel assembly].

- A. Glisser les supports (9) vers l'intérieur sur la barre de soutien (10). Pour aligner la porte ajuster le panneau de retour vers l'intérieur et l'extérieur.
- B. Installer temporairement la barre de soutien (10) au panneau fixe (2) à l'aide des fixations de panneau (13) et d'un support (9) côté panneau. Utiliser la clé allen 3mm (22)[Ne pas trop serrer la fixation de panneau]
- C. Prendre la mesure du mur au panneau de retour (29) en haut et soustraire 1 3/8 po. Couper la barre de soutien (10) selon cette mesure. [Côté opposé aux trous de fixation pour le panneau fixe]

- A. Deslizar los apoyos (9) en la barra de soporte (10). Para alinear la puerta ajustar el panel de retorno hacia el interior o hacia el exterior.
- B. Instalar provisoriamente la barra de soporte (10) en el panel fijo (2) utilizando un sujetador de panel (12) y un apoyo (9) del lado panel apretar con la llave allen 3mm (22). [No apretar demasiado]
- C. De Medir la distancia de la pared al panel de retorno (29) en la parte superior y añadir 1 3/8". Cortar la barra de soporte (10) según esta medida. [Del lado opuesto de los agujeros de montaje para el panel fijo]



INSIDE VIEW  
VUE INTÉRIEURE  
VISTA INTERIOR

**!**  
Cut opposite the holes for panel assembly.

**Couper du côté opposé aux trous de fixation.**

*Corte del lado opuesto a los agujeros de montaje.*

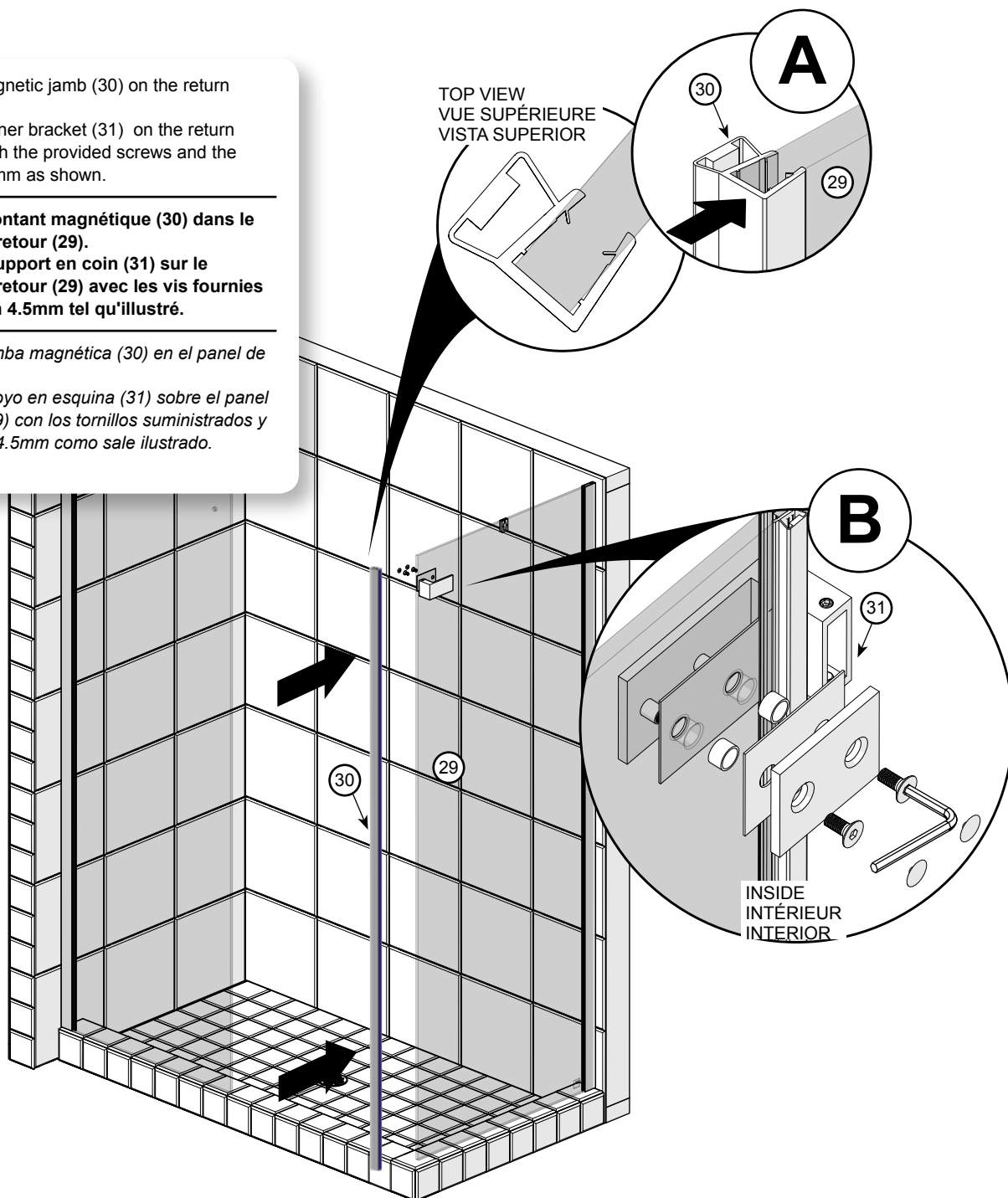
## INSTALLATION | INSTALACIÓN

### STEP ÉTAPE ETAPA **7**

- A. Insert the magnetic jamb (30) on the return panel (29).
- B. Install the corner bracket (31) on the return panel (29) with the provided screws and the allen key 4.5mm as shown.

- 
- A. Insérer le montant magnétique (30) dans le panneau de retour (29).
  - B. Installer le support en coin (31) sur le panneau de retour (29) avec les vis fournies et la clé allen 4.5mm tel qu'illustré.

- 
- A. Insertar la jamba magnética (30) en el panel de retorno (29).
  - B. Instalar el apoyo en esquina (31) sobre el panel de retorno (29) con los tornillos suministrados y la llave allen 4.5mm como sale ilustrado.



# INSTALLATION | INSTALACIÓN

## STEP 8 ÉTAPE ETAPA



Images are based on a right side door installation.

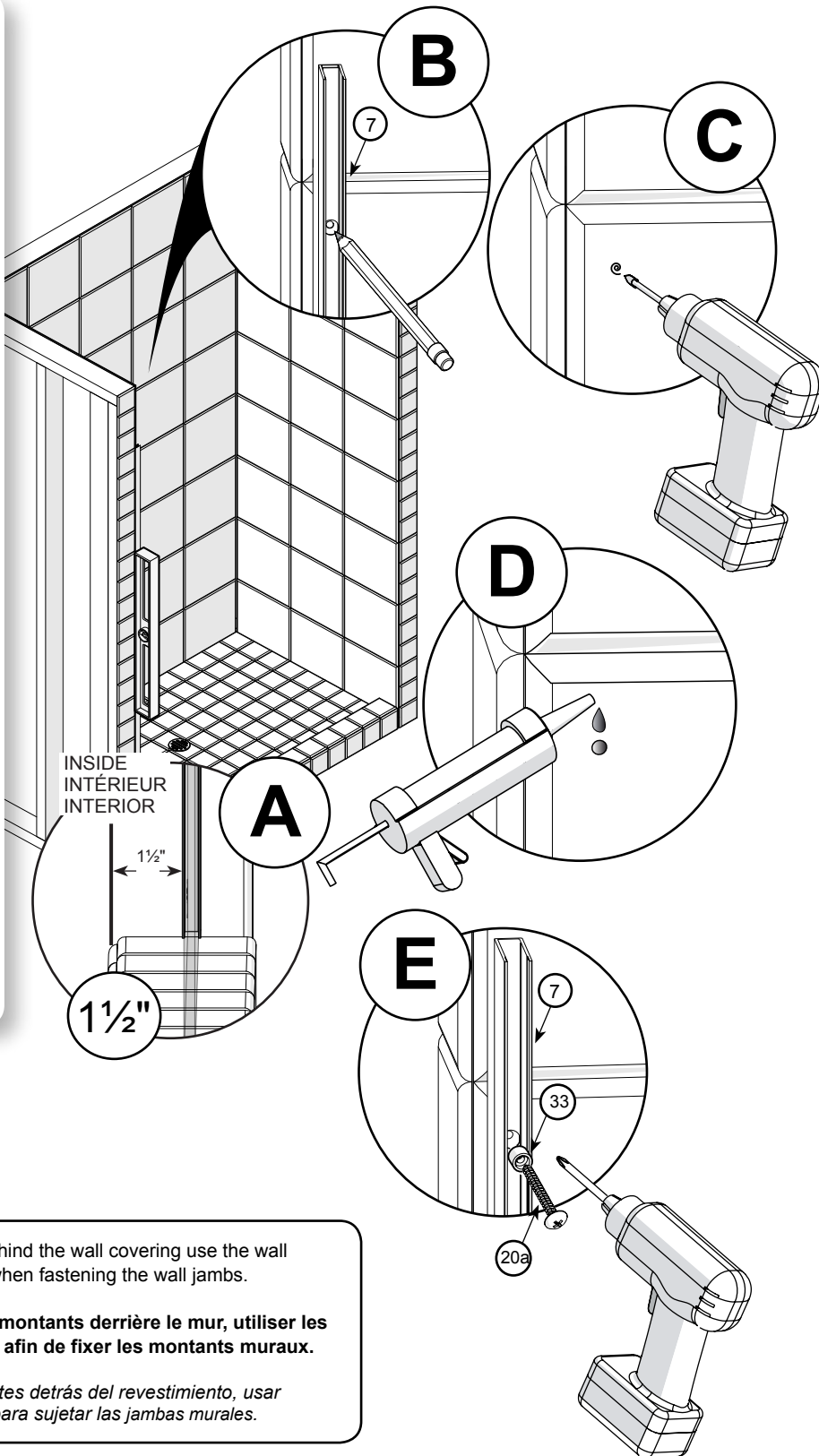
Ces images sont basées sur une installation de porte à droite.

Estas imágenes se basan en la instalación de la puerta al lado derecho.

- A. Position and level the wall jamb (7) [fixed panel side] 1½" from the edge of the inside edge of the shower base.
- B. Mark the fastening holes.
- C. Drill the wall covering. [For ceramics always use a ceramics 1/4" drill bit].
- D. Fill the holes with a generous amount of silicone and apply silicone behind the wall jamb (7) and / or use wall anchors (21).
- E. Fasten the wall jamb (7) provided 1 5/8" screws (20a).

- A. Positionner à 1½ po du rebord intérieur du seuil de la base de douche le montant mural (7) [côté panneau fixe] et le mettre à niveau.
- B. Marquer les emplacements de fixation.
- C. Percer le revêtement aux endroits marqués. [Pour de la céramique, toujours prendre une mèche à céramique 1/4 po.]
- D. Remplir les trous généreusement de silicone et appliquer du silicone derrière le montant mural (7) et / ou utiliser les ancrages muraux (21).
- E. Fixer le montant mural (7) au mur avec les vis de 1 5/8" fournies (20a).

- A. Ubicar la jamba mural (7) [lado panel fijo] a 1½" del reborde interno de la base de la ducha y ponerla a nivel.
- B. Marcar la ubicación de los agujeros de fijación.
- C. Taladrar el revestimiento en los lugares marcados. [Para taladrar azulejos, usar siempre una broca para cerámica de 1/4".]
- D. Llene los agujeros con abundante silicona y aplicar silicona por detrás de la jamba mural (7) y / o usar los anclajes murales (21).
- E. Fijar la jamba mural (7) con los tornillos de 1 5/8" provistos (20a).

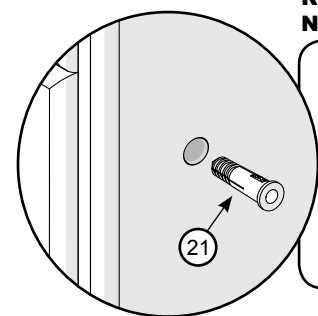


### NOTE REMARQUE NOTA

If no studs are behind the wall covering use the wall anchors (21) when fastening the wall jambs.

S'il n'y a pas de montants derrière le mur, utiliser les ancrages (21) afin de fixer les montants muraux.

Si no hay montantes detrás del revestimiento, usar anclajes (21) para sujetar las jambas murales.



# INSTALLATION | INSTALACIÓN

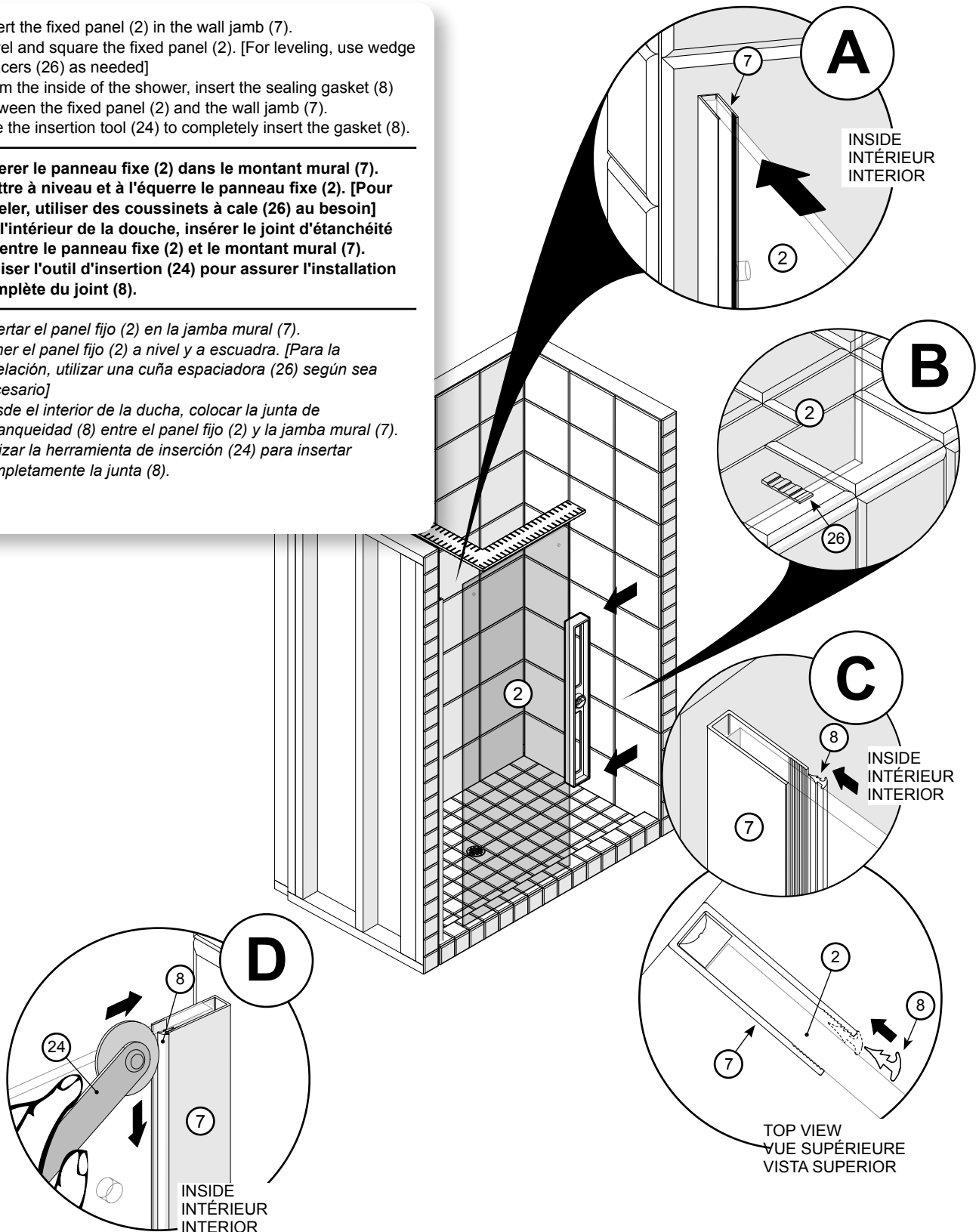
STEP  
ÉTAPE  
ETAPA

# 9

- A. Insert the fixed panel (2) in the wall jamb (7).
- B. Level and square the fixed panel (2). [For leveling, use wedge spacers (26) as needed]
- C. From the inside of the shower, insert the sealing gasket (8) between the fixed panel (2) and the wall jamb (7).
- D. Use the insertion tool (24) to completely insert the gasket (8).

- A. Insérer le panneau fixe (2) dans le montant mural (7).
- B. Mettre à niveau et à l'équerre le panneau fixe (2). [Pour niveler, utiliser des coussinets à cale (26) au besoin]
- C. De l'intérieur de la douche, insérer le joint d'étanchéité (8) entre le panneau fixe (2) et le montant mural (7).
- D. Utiliser l'outil d'insertion (24) pour assurer l'installation complète du joint (8).

- A. Insertar el panel fijo (2) en la jamba mural (7).
- B. Poner el panel fijo (2) a nivel y a escuadra. [Para la nivelación, utilizar una cuña espaciadora (26) según sea necesario]
- C. Desde el interior de la ducha, colocar la junta de estanqueidad (8) entre el panel fijo (2) y la jamba mural (7).
- D. Utilizar la herramienta de inserción (24) para insertar completamente la junta (8).



## INSTALLATION | INSTALACIÓN

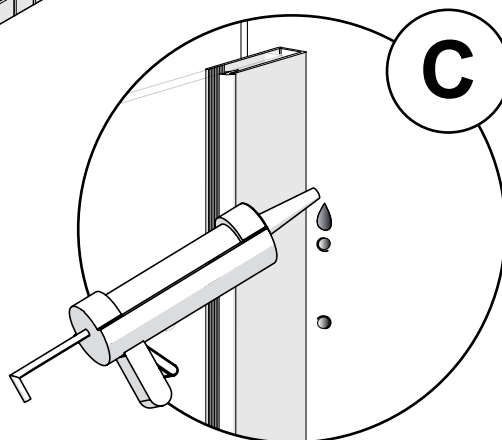
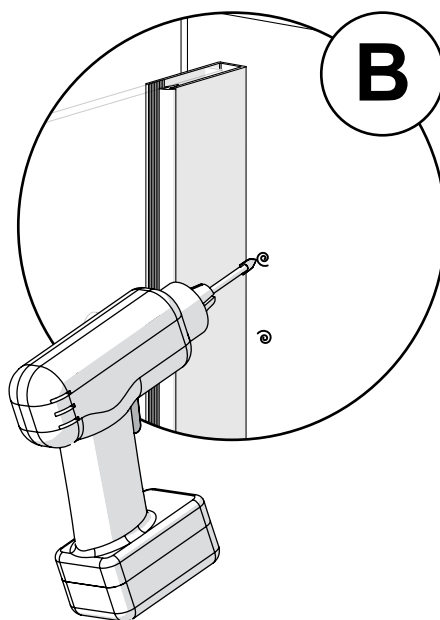
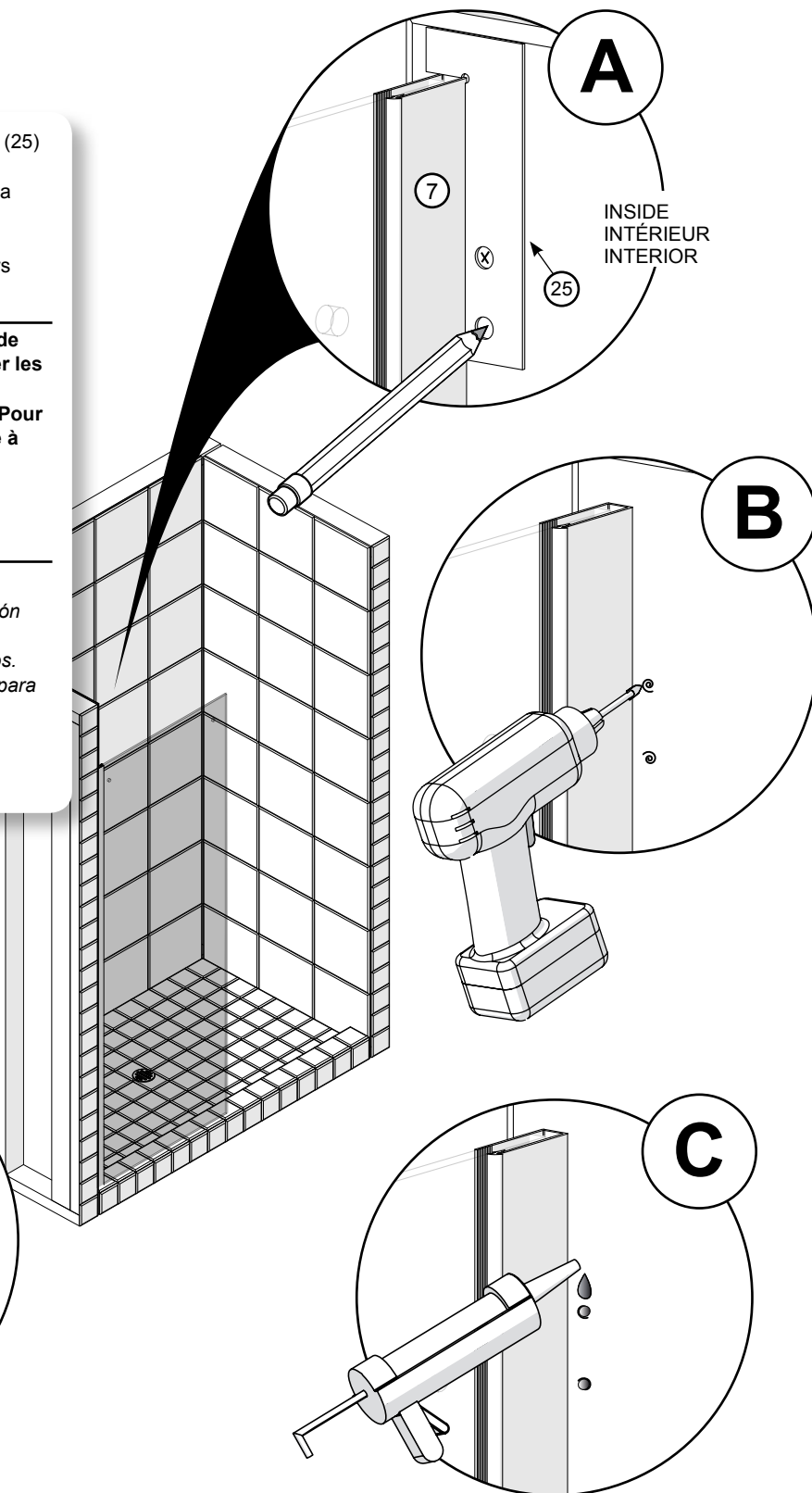
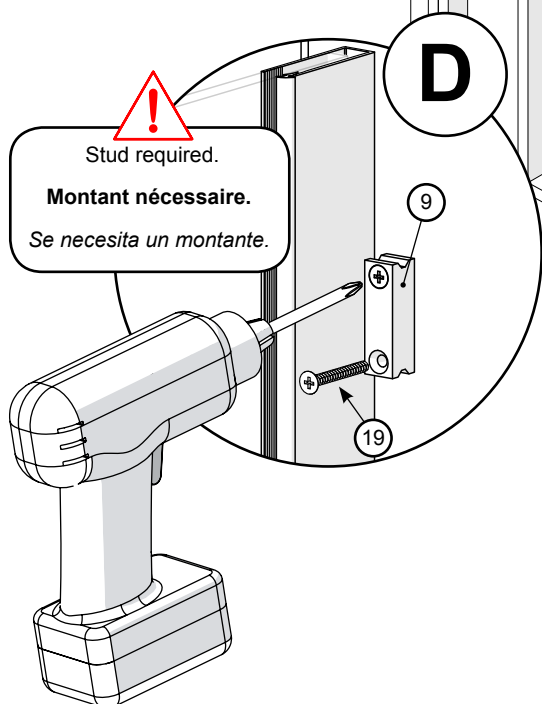
STEP  
ÉTAPE  
ETAPA

# 10

- A. From inside the shower, use the drilling template (25) as shown and mark the holes to be drilled.
- B. Drill the wall covering. [For ceramics always use a ceramics 1/4" drill bit].
- C. Fill the holes with a generous amount of silicone.
- D. Install a wall fastener (9) with the provided screws (19).

- A. De l'intérieur de la douche, utiliser le gabarit de perçage (25) tel que démontré afin de marquer les trous à percer.
- B. Percer le revêtement aux endroits marqués. [Pour de la céramique, toujours prendre une mèche à céramique 1/4 po.]
- C. Remplir les trous généreusement de silicone.
- D. Installer une fixation murale (9) avec les vis fournies (19).

- A. Desde el interior de la ducha, utilizar la plantilla para taladrar (25) como se muestra en la ilustración para marcar la ubicación de los agujeros.
- B. Taladrar el revestimiento en los lugares marcados. [Para taladrar azulejos, usar siempre una broca para cerámica de 1/4".]
- C. Llenar los agujeros con abundante silicona.
- D. Instalar un sujetador mural (9) con los tornillos proporcionados (19).





## INSTALLATION | INSTALACIÓN


STEP  
ÉTAPE  
ETAPA

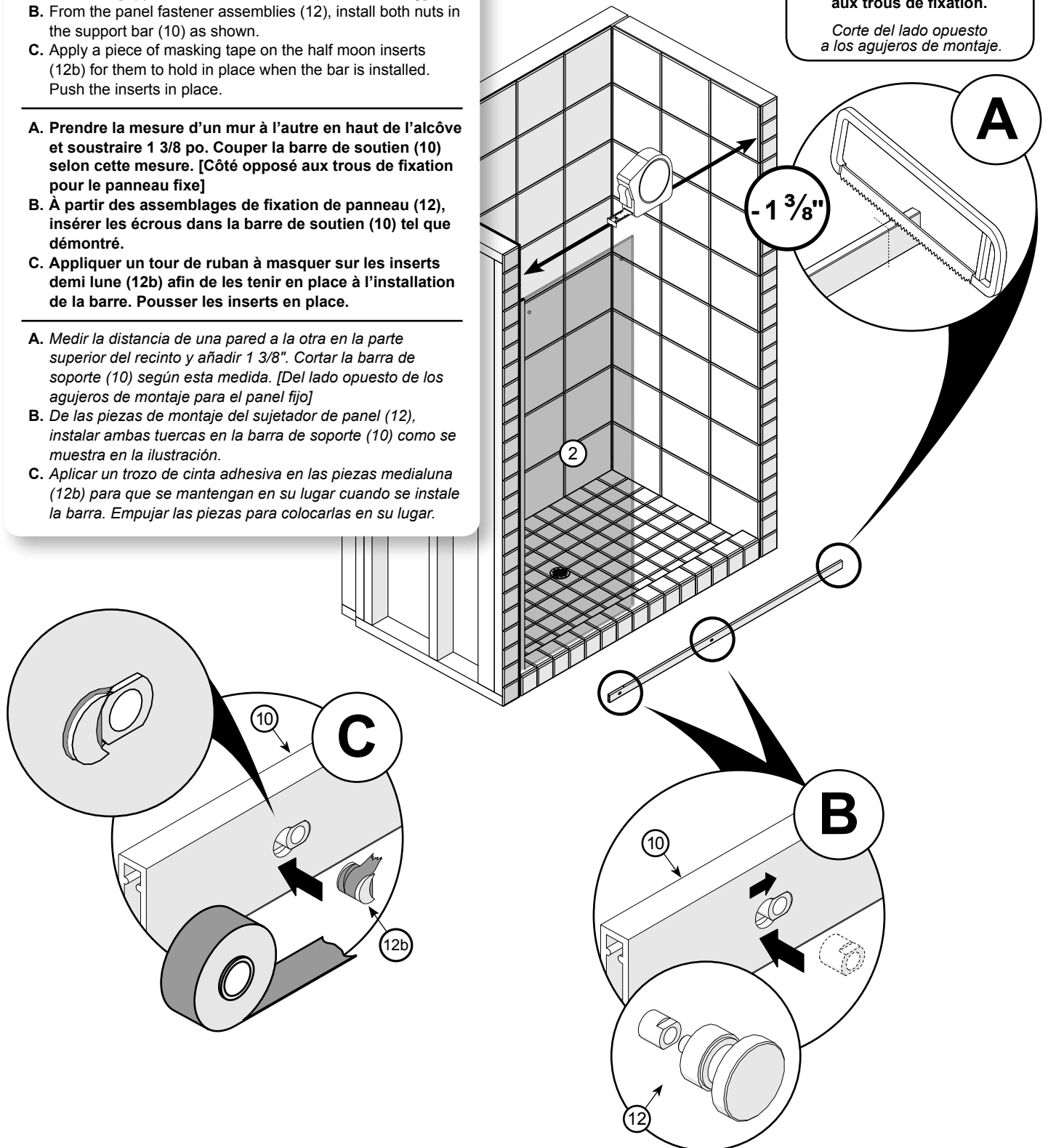
# 11

- A. Measure the distance wall-to-wall at the top of the alcove and subtract 1 3/8". Cut the support bar (10), based on this measure. [Opposite the holes for fixed panel assembly]
- B. From the panel fastener assemblies (12), install both nuts in the support bar (10) as shown.
- C. Apply a piece of masking tape on the half moon inserts (12b) for them to hold in place when the bar is installed. Push the inserts in place.

- A. Prendre la mesure d'un mur à l'autre en haut de l'alcôve et soustraire 1 3/8 po. Couper la barre de soutien (10) selon cette mesure. [Côté opposé aux trous de fixation pour le panneau fixe]
- B. À partir des assemblages de fixation de panneau (12), insérer les écrous dans la barre de soutien (10) tel que démontré.
- C. Appliquer un tour de ruban à masquer sur les inserts demi lune (12b) afin de les tenir en place à l'installation de la barre. Pousser les inserts en place.

- A. Medir la distancia de una pared a la otra en la parte superior del recinto y añadir 1 3/8". Cortar la barra de soporte (10) según esta medida. [Del lado opuesto de los agujeros de montaje para el panel fijo]
- B. De las piezas de montaje del sujetador de panel (12), instalar ambas tuercas en la barra de soporte (10) como se muestra en la ilustración.
- C. Aplicar un trozo de cinta adhesiva en las piezas medialuna (12b) para que se mantengan en su lugar cuando se instale la barra. Empujar las piezas para colocarlas en su lugar.

  
Cut opposite the holes  
for panel assembly.  
**Couper du côté opposé  
aux trous de fixation.**  
Corte del lado opuesto  
a los agujeros de montaje.



# INSTALLATION | INSTALACIÓN

STEP  
ÉTAPE  
ETAPA

# 12

- A. Unscrew the set screw as shown.
- B. Insert the door bumper (11) on the support bar (10) and fasten with the provided screw using the Allen key.
- C. Assemble the door bumper (11) with the set screw using the Allen key (22).

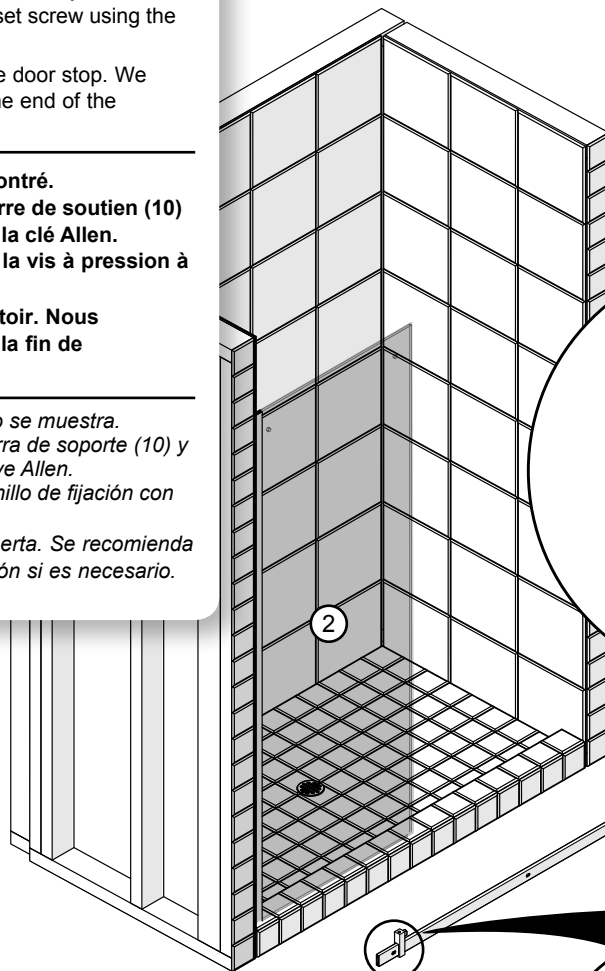
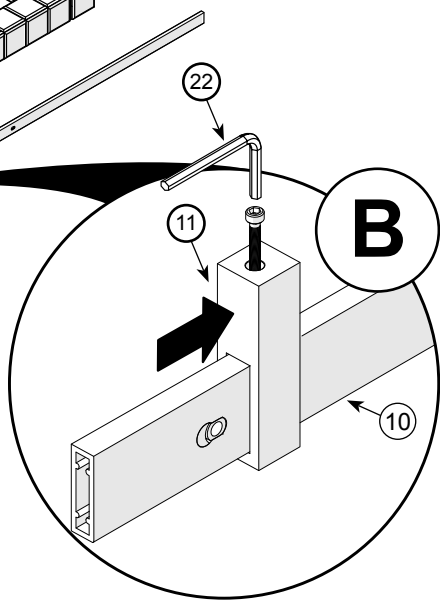
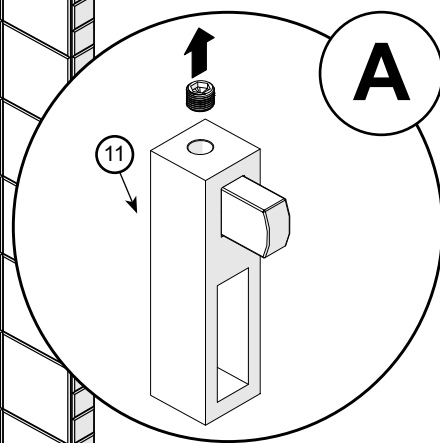
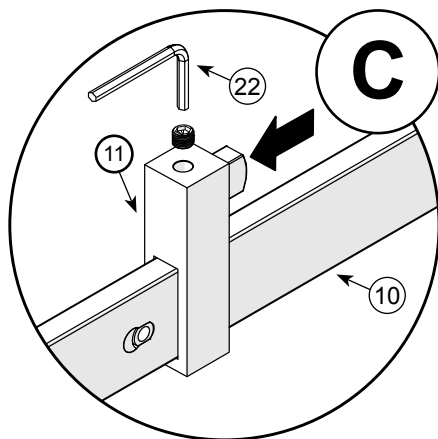
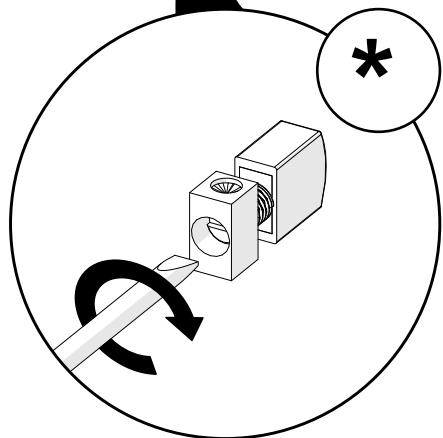
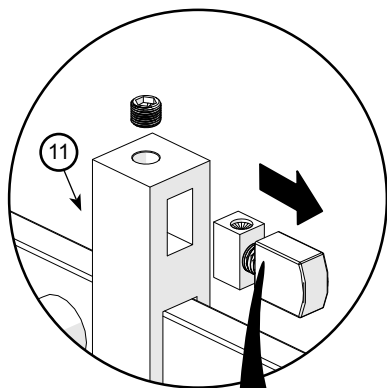
\* There is an adjustment as possible on the door stop. We recommend to make the adjustment at the end of the installation if necessary.

- A. Dévisser la vis à pression tel que démontré.
- B. Insérer le butoir de porte (11) sur la barre de soutien (10) et visser avec la vis fournie à l'aide de la clé Allen.
- C. Assembler le butoir de porte (11) avec la vis à pression à l'aide de la clé Allen (22).

\* Il y a un ajustement possible sur le butoir. Nous recommandons de faire l'ajustement à la fin de l'installation si nécessaire.

- A. Desatornillar el tornillo de fijación tal como se muestra.
- B. Insertar el tope de la puerta (11) en la barra de soporte (10) y fijar con el tornillo suministrado con la llave Allen.
- C. Monte el tope de la puerta (11) con el tornillo de fijación con la llave Allen (22).

\* Hay un posible ajuste de la parada de puerta. Se recomienda realizar el ajuste en el final de la instalación si es necesario.



## INSTALLATION | INSTALACIÓN

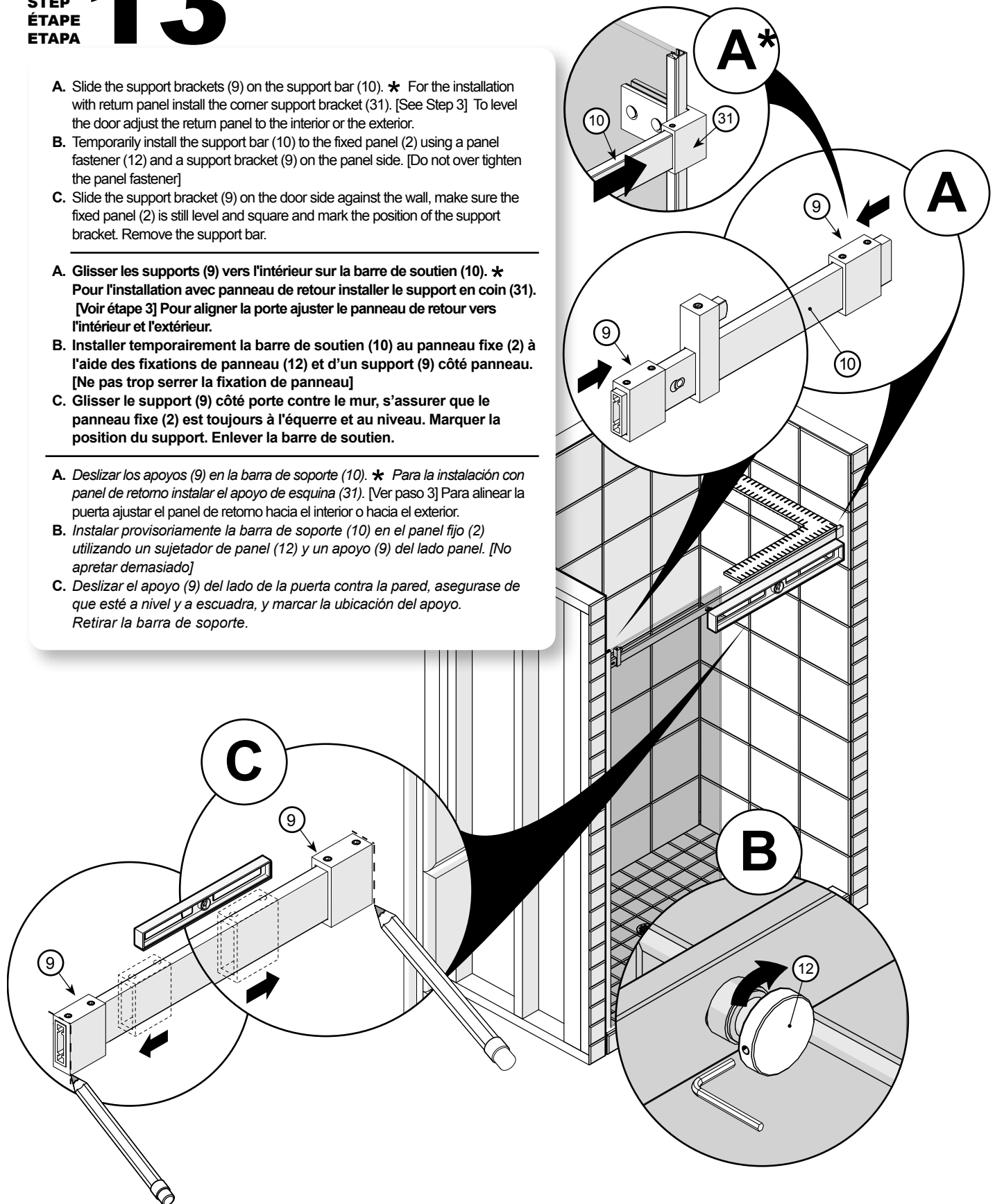
STEP  
ÉTAPE  
ETAPA

# 13

- A. Slide the support brackets (9) on the support bar (10). ★ For the installation with return panel install the corner support bracket (31). [See Step 3] To level the door adjust the return panel to the interior or the exterior.
- B. Temporarily install the support bar (10) to the fixed panel (2) using a panel fastener (12) and a support bracket (9) on the panel side. [Do not over tighten the panel fastener]
- C. Slide the support bracket (9) on the door side against the wall, make sure the fixed panel (2) is still level and square and mark the position of the support bracket. Remove the support bar.

- A. Glisser les supports (9) vers l'intérieur sur la barre de soutien (10). ★ Pour l'installation avec panneau de retour installer le support en coin (31). [Voir étape 3] Pour aligner la porte ajuster le panneau de retour vers l'intérieur et l'extérieur.
- B. Installer temporairement la barre de soutien (10) au panneau fixe (2) à l'aide des fixations de panneau (12) et d'un support (9) côté panneau. [Ne pas trop serrer la fixation de panneau]
- C. Glisser le support (9) côté porte contre le mur, s'assurer que le panneau fixe (2) est toujours à l'équerre et au niveau. Marquer la position du support. Enlever la barre de soutien.

- A. Deslizar los apoyos (9) en la barra de soporte (10). ★ Para la instalación con panel de retorno instalar el apoyo de esquina (31). [Ver paso 3] Para alinear la puerta ajustar el panel de retorno hacia el interior o hacia el exterior.
- B. Instalar provisoriamente la barra de soporte (10) en el panel fijo (2) utilizando un sujetador de panel (12) y un apoyo (9) del lado panel. [No apretar demasiado]
- C. Deslizar el apoyo (9) del lado de la puerta contra la pared, asegurarse de que esté a nivel y a escuadra, y marcar la ubicación del apoyo. Retirar la barra de soporte.



# INSTALLATION | INSTALACIÓN

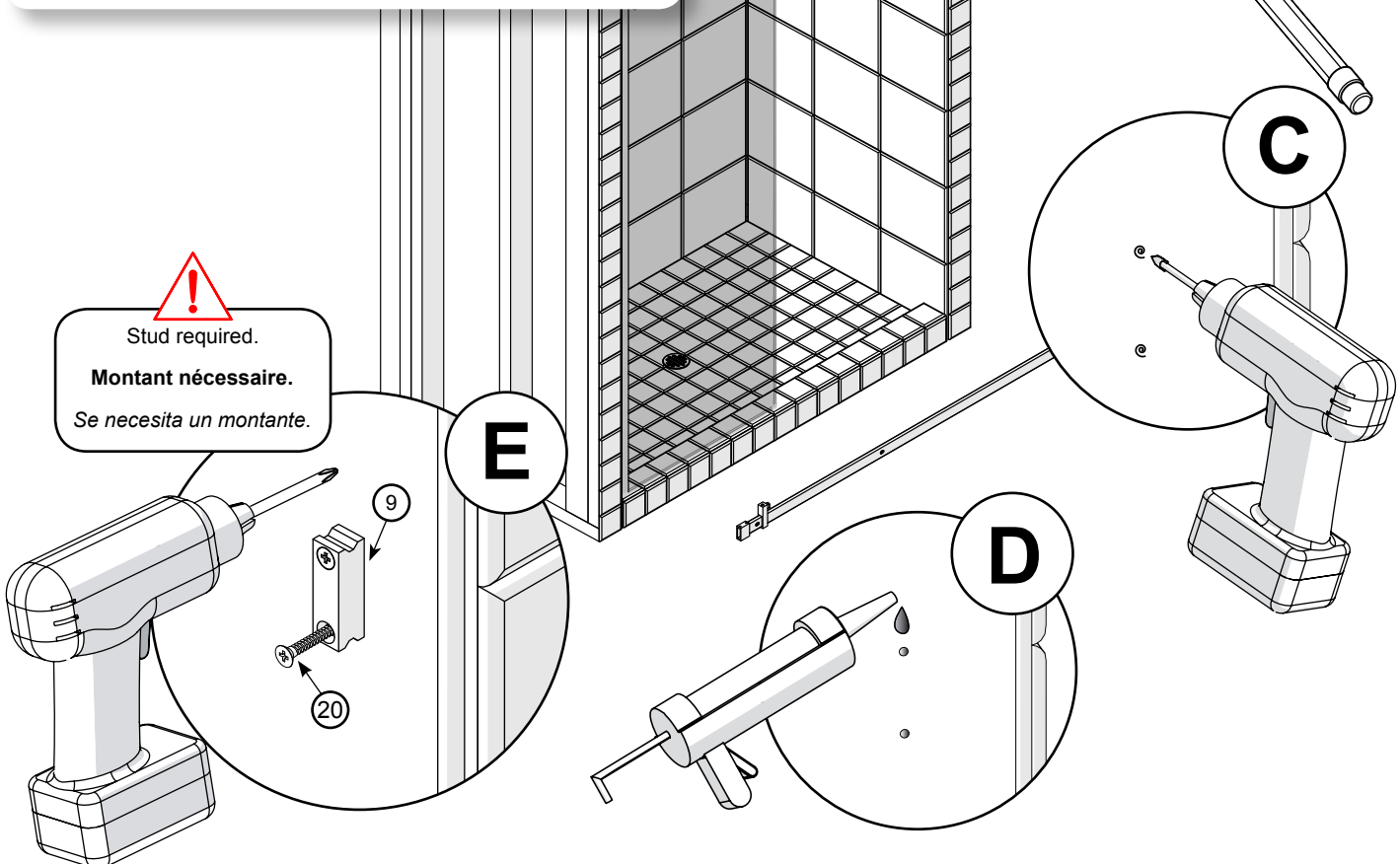
## STEP ÉTAPE ETAPA

# 14

- A. Position a wall fastener (9) on the marks drawn on the wall and insert a wall fastener (9) in the support.
- B. Use the wall fastener (9) as a template and mark the drilling holes on the wall.
- C. Drill the wall covering. [For ceramics always use a ceramics 1/4" drill bit].
- D. Fill the holes with a generous amount of silicone.
- E. Install a wall fastener (9) with the provided screws (20).

- A. Positionner une fixation murale (9) sur les repères tracés au mur et insérer une fixation mural (9) dans le support.
- B. Utiliser la fixation murale (9) comme gabarit et marquer les trous de perçage au mur.
- C. Percer le revêtement aux endroits marqués. [Pour de la céramique, toujours prendre une mèche à céramique 1/4 po.]
- D. Remplir les trous généreusement de silicone.
- E. Installer une fixation murale (9) avec les vis fournies (20).

- A. Colocar un sujetador mural (9) en las marcas trazadas en la pared e insertar un sujetador mural (9) en el apoyo.
- B. Utilizar el sujetador mural (9) como plantilla y marcar los agujeros en la pared.
- C. Taladrar el revestimiento en los lugares marcados. [Para taladrar azulejos, usar siempre una broca para cerámica de 1/4"]
- D. Llenar los agujeros con abundante silicona.
- E. Instalar un sujetador mural (9) con los tornillos proporcionados (20).



## INSTALLATION | INSTALACIÓN

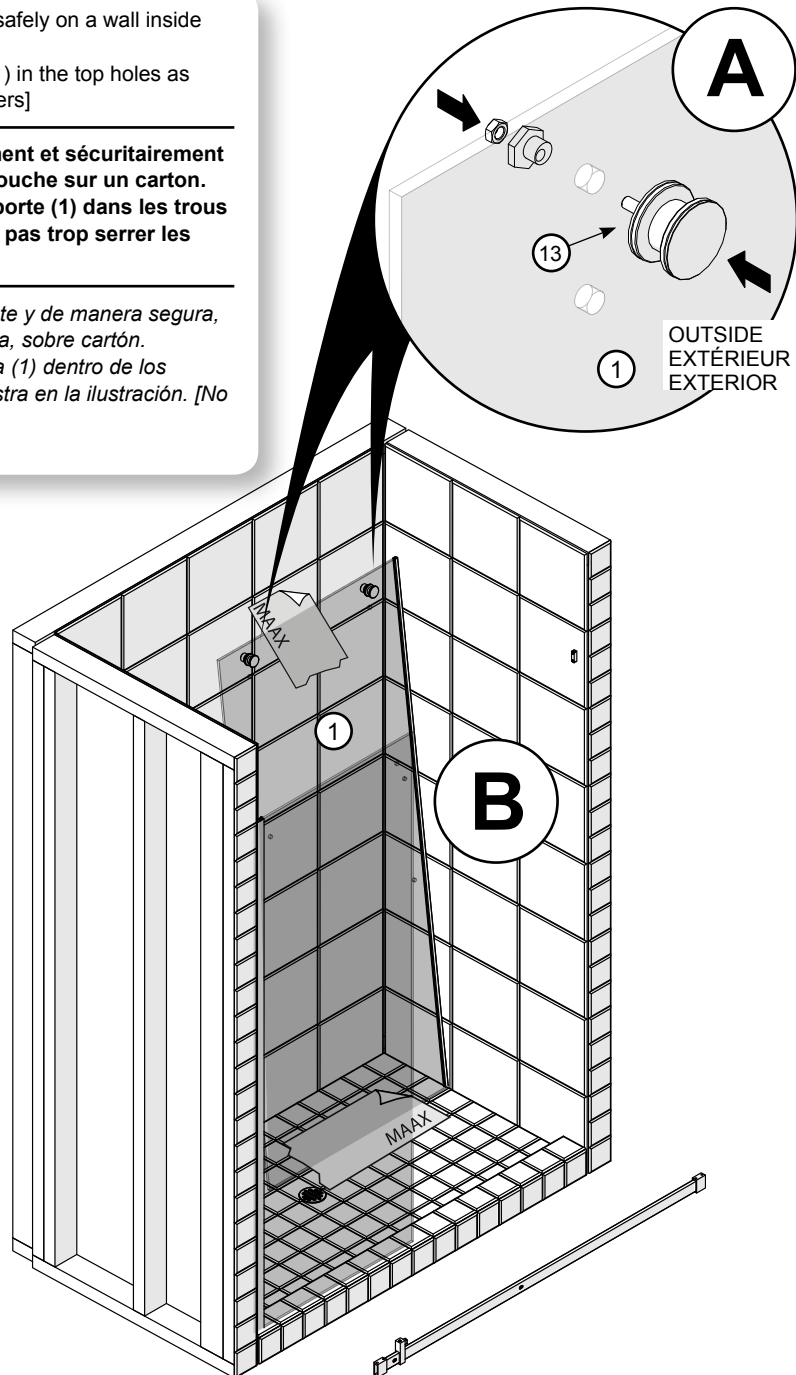
STEP  
ÉTAPE  
ETAPA

# 15

- A. Place the door (1) temporarily and safely on a wall inside the shower over cardboard.
- B. Install the rollers (13) on the door (1) in the top holes as shown. [Do not over tighten the rollers]

- A. Appuyer la porte (1) temporairement et sécuritairement contre le mur à l'intérieur de la douche sur un carton.
- B. Installer les roulettes (13) sur la porte (1) dans les trous supérieurs tel que démontré. [Ne pas trop serrer les roulettes].

- A. Apoyar la puerta (1), provisoriamente y de manera segura, contra una pared dentro de la ducha, sobre cartón.
- B. Instalar los rodillos (13) en la puerta (1) dentro de los agujeros superiores, como se muestra en la ilustración. [No ajustar los rodillos demasiado].



# INSTALLATION | INSTALACIÓN

## STEP ÉTAPE ETAPA

# 16

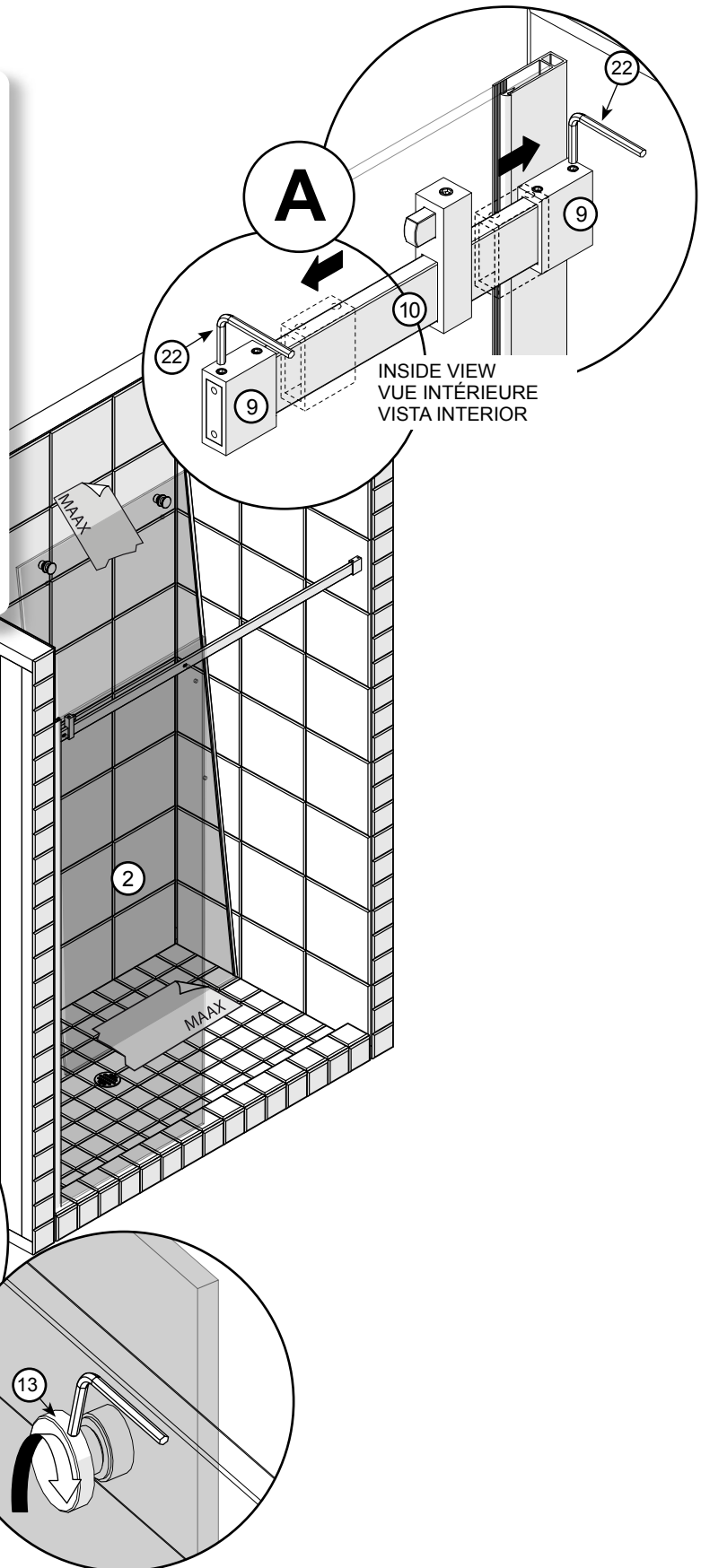
- A.** Install the support bar (10) sliding the support brackets (9) on the wall fasteners. Use the Allen key 3mm (22) to tighten the first set screws on the support bracket.
- B.** Fasten the second set screws on the support bracket (9) using the allen key 3 mm (22). Fasten the fixations (12) using the allen key 3 mm to make a u-turn.

**A.** Installer la barre de soutien (10) en glissant les supports (9) sur les fixations murales. Utiliser la clé Allen 3 mm (22) pour serrer les premières vis à pression des supports.

**B.** Serrer les secondes vis à pression des supports (9) en utilisant la clé allen 3mm (22). Serrer les fixations (12) à l'aide de la clé allen 3mm pour faire un demi-tour.

**A.** Instalar la barra de soporte (10) deslizando los apoyos (9) sobre los sujetadores murales. Utilizar la llave Allen de 3 mm (22) para ajustar los primeros tornillos de fijación del apoyo.

**B.** Ajustar los segundos tornillos de fijación del apoyo (9) con la llave Allen de 3 mm (22). Ajustar las fijaciones (12) utilizando la llave allen 3mm para apretar medio giro.



## INSTALLATION | INSTALACIÓN

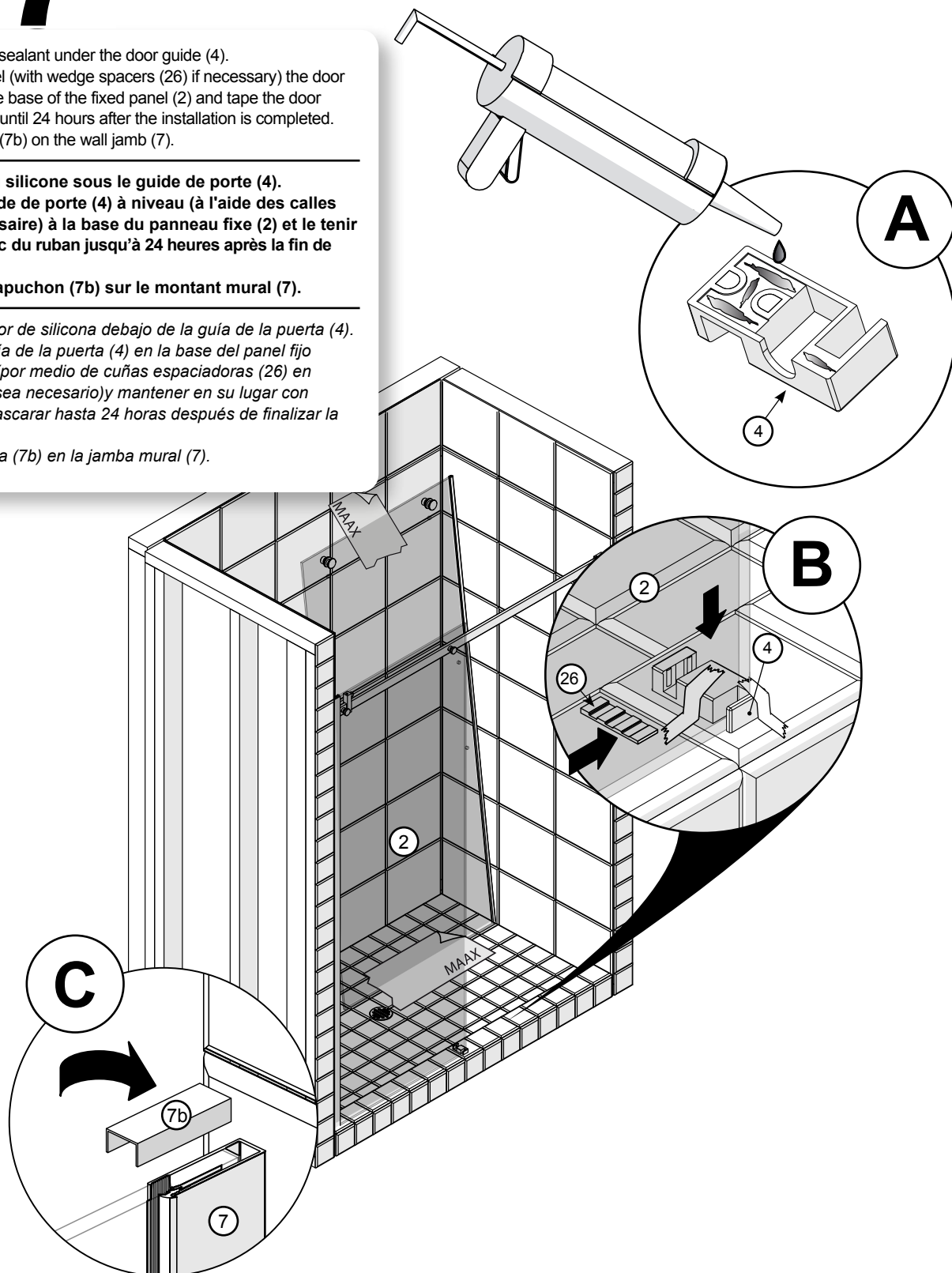
# STEP ÉTAPE ETAPA

# 17

- A. Apply silicone sealant under the door guide (4).
- B. Place and level (with wedge spacers (26) if necessary) the door guide (4) at the base of the fixed panel (2) and tape the door guide in place until 24 hours after the installation is completed.
- C. Install the cap (7b) on the wall jamb (7).

- 
- A. Appliquer du silicone sous le guide de porte (4).
  - B. Placer le guide de porte (4) à niveau (à l'aide des calles (26) si nécessaire) à la base du panneau fixe (2) et le tenir en place avec du ruban jusqu'à 24 heures après la fin de l'installation.
  - C. Installer le capuchon (7b) sur le montant mural (7).
- 

- A. Aplicar sellador de silicona debajo de la guía de la puerta (4).
- B. Colocar la guía de la puerta (4) en la base del panel fijo (2), nivelarla (por medio de cuñas espaciadoras (26) en caso de que sea necesario) y mantener en su lugar con cinta de enmascarar hasta 24 horas después de finalizar la instalación.
- C. Instalar la tapa (7b) en la jamba mural (7).



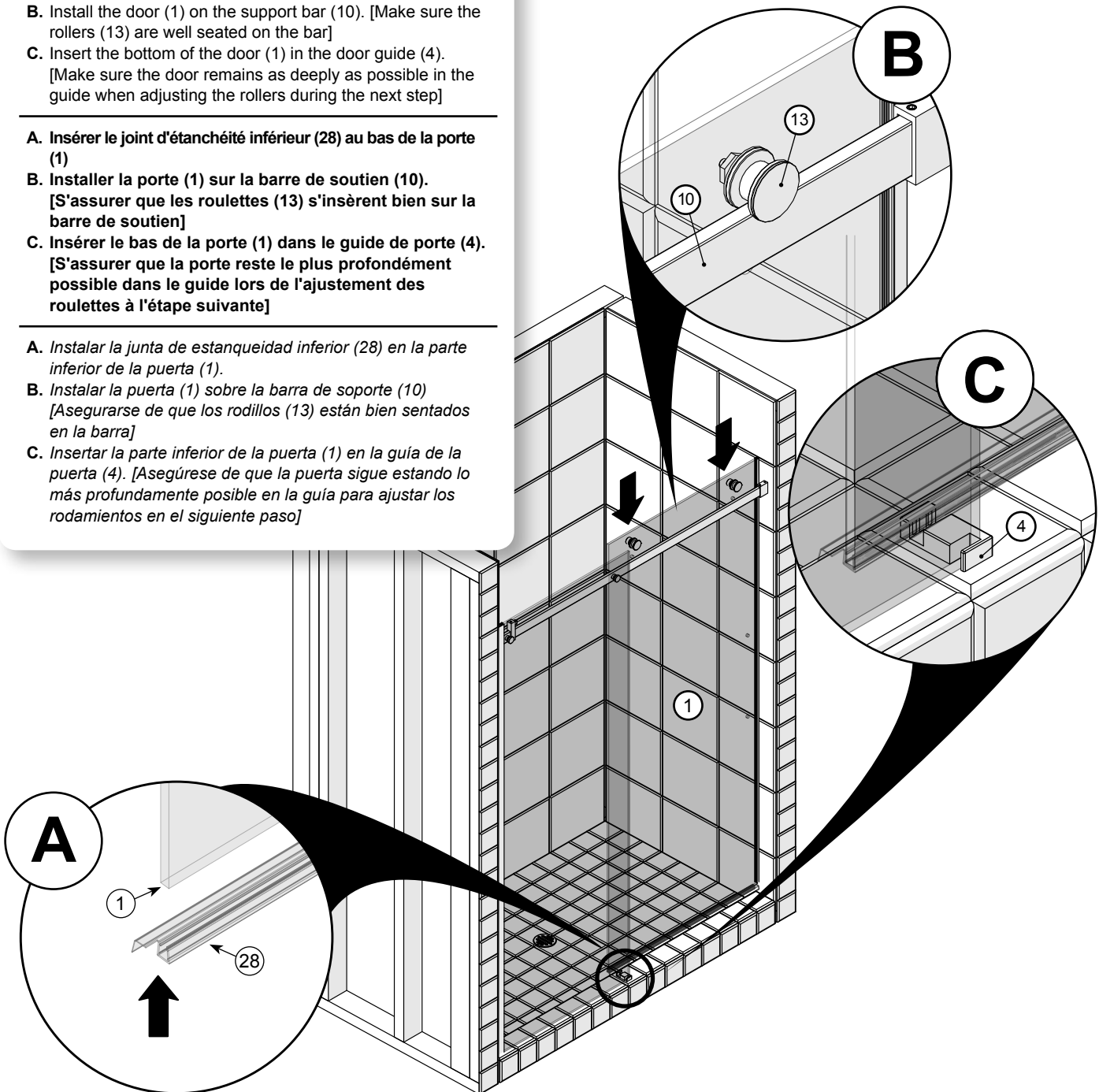
## INSTALLATION | INSTALACIÓN

# 18

- A. Insert the bottom sealing gasket (28) on the bottom of the door (1).
- B. Install the door (1) on the support bar (10). [Make sure the rollers (13) are well seated on the bar]
- C. Insert the bottom of the door (1) in the door guide (4). [Make sure the door remains as deeply as possible in the guide when adjusting the rollers during the next step]

- A. Insérer le joint d'étanchéité inférieur (28) au bas de la porte (1).
- B. Installer la porte (1) sur la barre de soutien (10). [S'assurer que les roulettes (13) s'insèrent bien sur la barre de soutien]
- C. Insérer le bas de la porte (1) dans le guide de porte (4). [S'assurer que la porte reste le plus profondément possible dans le guide lors de l'ajustement des roulettes à l'étape suivante]

- A. Instalar la junta de estanqueidad inferior (28) en la parte inferior de la puerta (1).
- B. Instalar la puerta (1) sobre la barra de soporte (10) [Asegurarse de que los rodillos (13) están bien sentados en la barra]
- C. Insertar la parte inferior de la puerta (1) en la guía de la puerta (4). [Asegúrese de que la puerta sigue estando lo más profundamente posible en la guía para ajustar los rodamientos en el siguiente paso]





# INSTALLATION | INSTALACIÓN

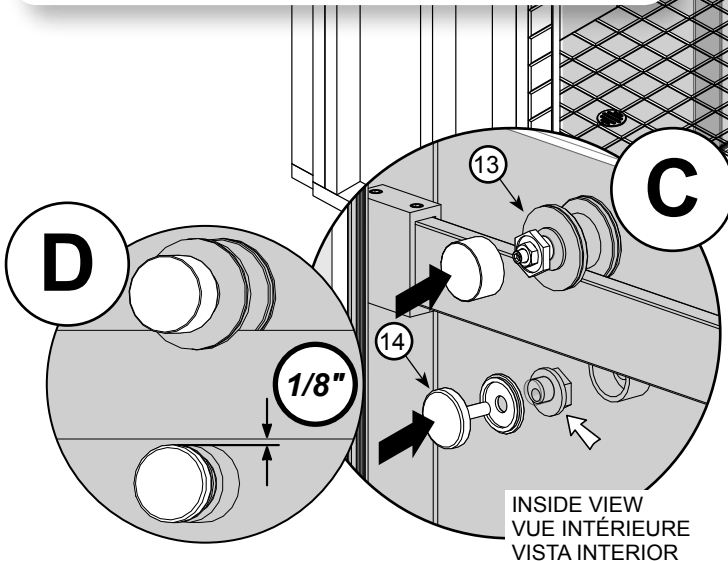
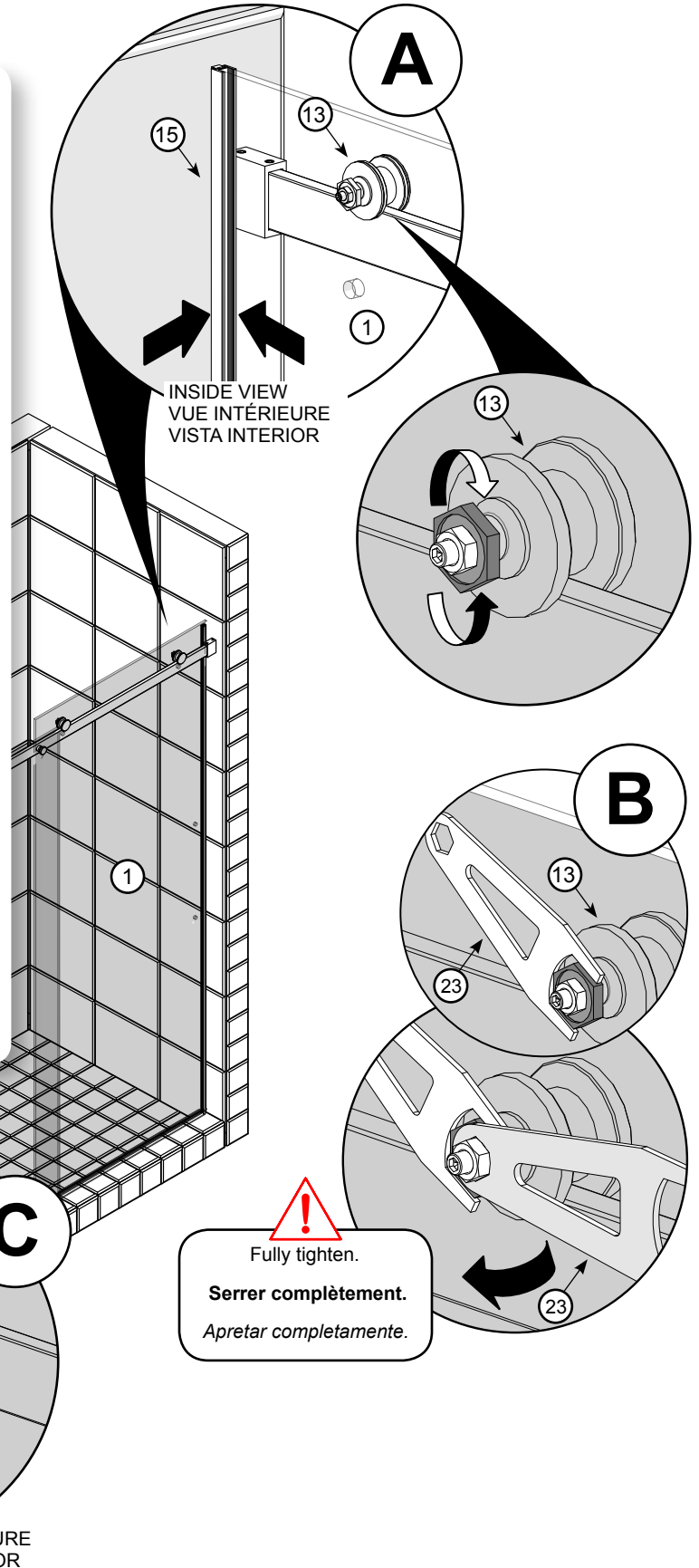
STEP  
ÉTAPE  
ETAPA

# 19

- A.** From inside the shower, close the door (1) against the wall. Adjust the excentric part of the roller assemblies (13) so the magnetic door jamb (15) square againsts the wall.
- B.** Fasten both rollers (13) in position using the assembly wrenches (23) on the excentric parts to maintain the adjustment and on the nuts to tighten as much as possible.
- C.** Install the anti-jump stopper (14) as shown and the finishing caps on the rollers (13).
- D.** To make sure the door can not be unhooked. [An adjustment of 1/8" between the stopper and the support bar is recommended]

- A.** De l'intérieur de la douche, fermer la porte (1) contre le mur. Ajuster les pièces excentriques des ensembles de roulettes (13) de sorte que le montant magnétique de porte (15) soit à niveau avec le mur.
- B.** Serrer les roulettes (13) en position avec les clés d'assemblage (23) sur les parties excentriques pour maintenir l'ajustement et sur les écrous pour serrer autant que possible.
- C.** Installer le butoirs anti-saut (14) tel que démontré et les capuchons de finition sur les roulettes(13).
- D.** Pour s'assurer que la porte ne puisse pas se décrocher. [Un ajustement de 1/8" entre les butoirs et la barre d'appui est recommandé]

- A.** Desde el interior de la ducha, cerrar la puerta (1) contra la pared. Ajustar las piezas excéntricas de los conjuntos de rodillos (13) para que la jamba magnética de la puerta (15) quede alineada con la pared.
- B.** Para fijar ambos rodillos (13) en su lugar, utilizar las llaves de montaje (23). Colocar una llave sobre la pieza excéntrica para mantener el ajuste y la otra llave sobre la tuerca para apretar tanto como sea posible.
- C.** Instalar el tope antisalto (14) como se muestra en la ilustración y colocar los capuchones de acabado en los rodillos (13).
- D.** Para asegurarse de que la puerta no se pueda desenganchar. [Se recomienda un ajuste de 1/8" entre el tope y la barra de soporte]



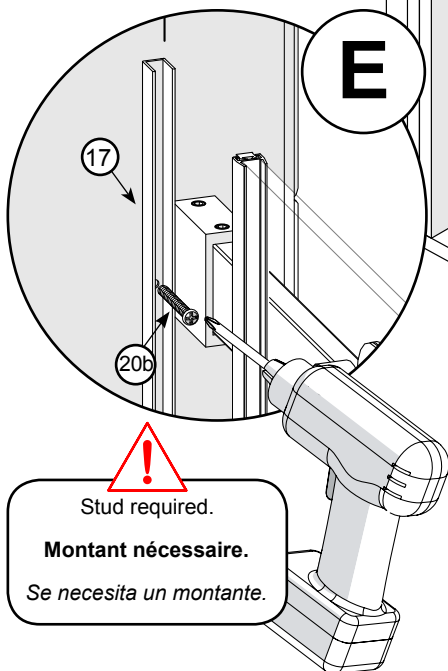
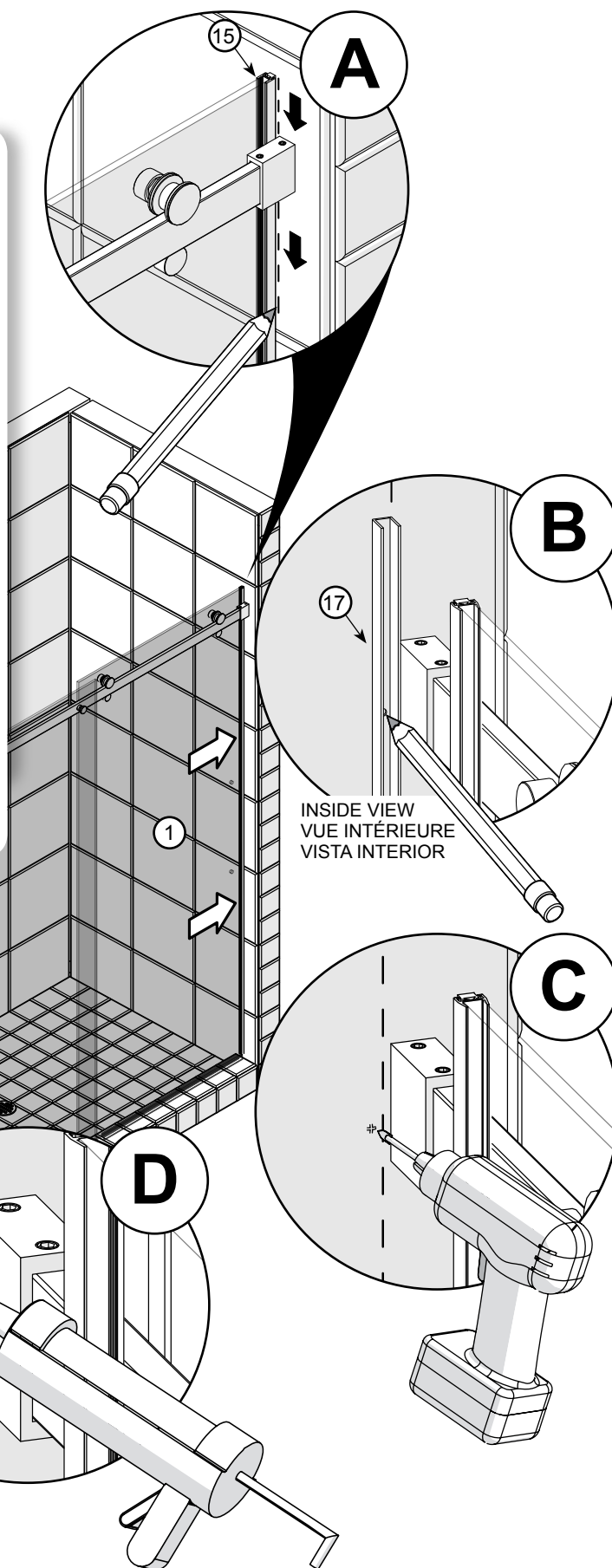
## INSTALLATION | INSTALACIÓN

# STEP ÉTAPE ETAPA 20

- A. Close the door (1) and trace a line on the wall along the magnetic door jamb (15).
- B. Position the wall channel (17) next to the traced line and mark the holes to be drilled.
- C. Drill the wall covering on the markings. [For ceramics always use a ceramics 1/4" drill bit.]
- D. Fill the holes with a generous amount of silicone and / or use wall anchors (21).
- E. Fasten the wall channel (17) with the provided screws (20 b).

- A. Fermer la porte (1) et tracer une ligne sur le mur le long du montant magnétique de porte (15).
- B. Placer le profilé mural (17) contre la ligne tracée et marquer les trous à percer.
- C. Percer le revêtement aux endroits marqués. [Pour de la céramique, toujours prendre une mèche à céramique 1/4 po.]
- D. Remplir les trous généreusement de silicone et / ou utiliser les ancrages muraux (21).
- E. Installer le profilé mural (17) avec les vis fournies (20 b).

- A. Cerrar la puerta (1) y trazar una línea en la pared a lo largo de la jamba magnética de la puerta (15).
- B. Colocar el perfilé mural (17) contra la línea trazada y marcar la ubicación de los agujeros.
- C. Taladrar el revestimiento en los lugares marcados. [Para taladrar azulejos, usar siempre una broca para cerámica de 1/4"]
- D. Llenar los agujeros con abundante silicona y / o usar anclajes murales (21).
- E. Instalar el perfilé mural (8) con los tornillos proporcionados (20 b).



# INSTALLATION | INSTALACIÓN

## STEP ÉTAPE ETAPA **21**

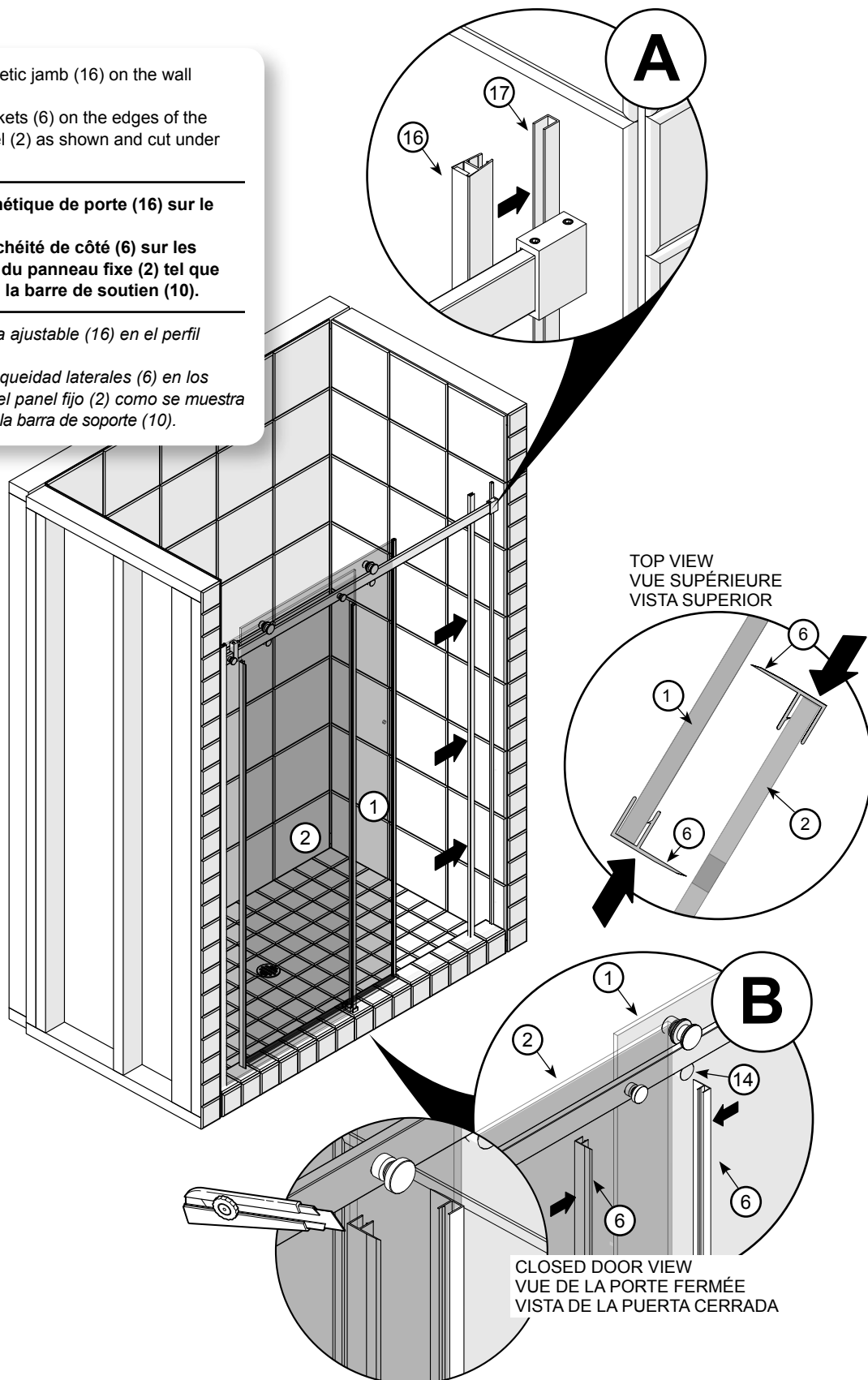
- A. Install the adjustable magnetic jamb (16) on the wall channel (17).
- B. Install the side sealing gaskets (6) on the edges of the door (1) and the fixed panel (2) as shown and cut under the support bar (10).

A. Installer le montant magnétique de porte (16) sur le profilé mural (17).

B. Installer les joints d'étanchéité de côté (6) sur les rebords de la porte (1) et du panneau fixe (2) tel que démontré et couper sous la barre de soutien (10).

A. Instalar la jamba magnética ajustable (16) en el perfil mural (17).

B. Instalar las juntas de estanqueidad laterales (6) en los bordes de la puerta (1) y del panel fijo (2) como se muestra en la ilustración y cortar bajo la barra de soporte (10).



## INSTALLATION | INSTALACIÓN

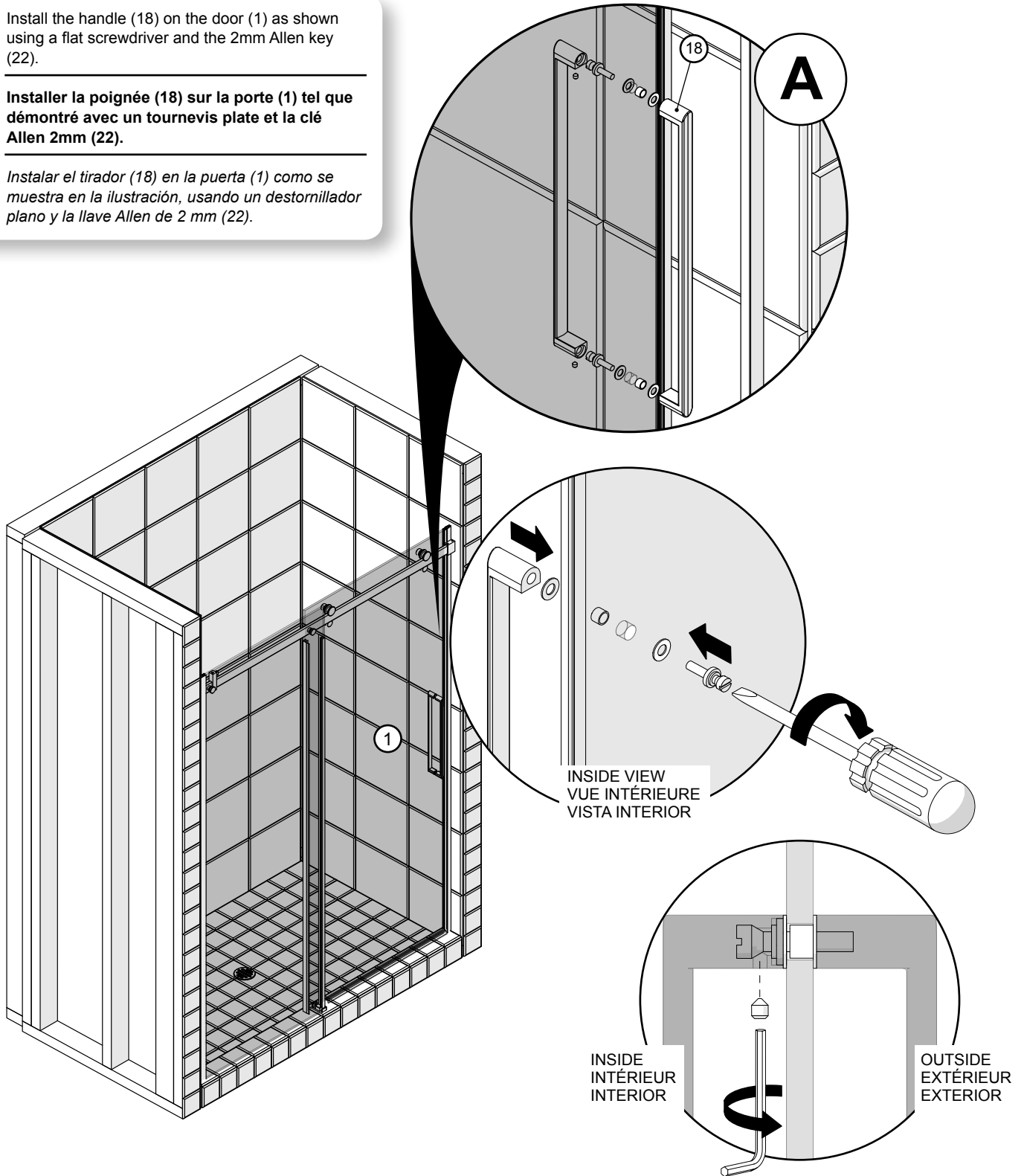
STEP  
ÉTAPE  
ETAPA

# 22

A. Install the handle (18) on the door (1) as shown using a flat screwdriver and the 2mm Allen key (22).

A. Installer la poignée (18) sur la porte (1) tel que démontré avec un tournevis plate et la clé Allen 2mm (22).

A. Instalar el tirador (18) en la puerta (1) como se muestra en la ilustración, usando un destornillador plano y la llave Allen de 2 mm (22).



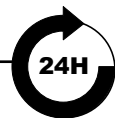
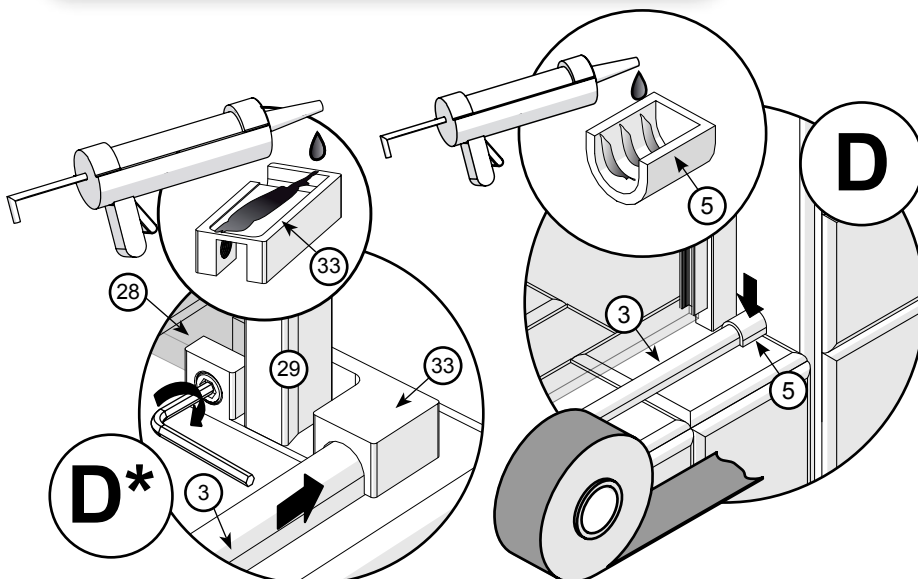
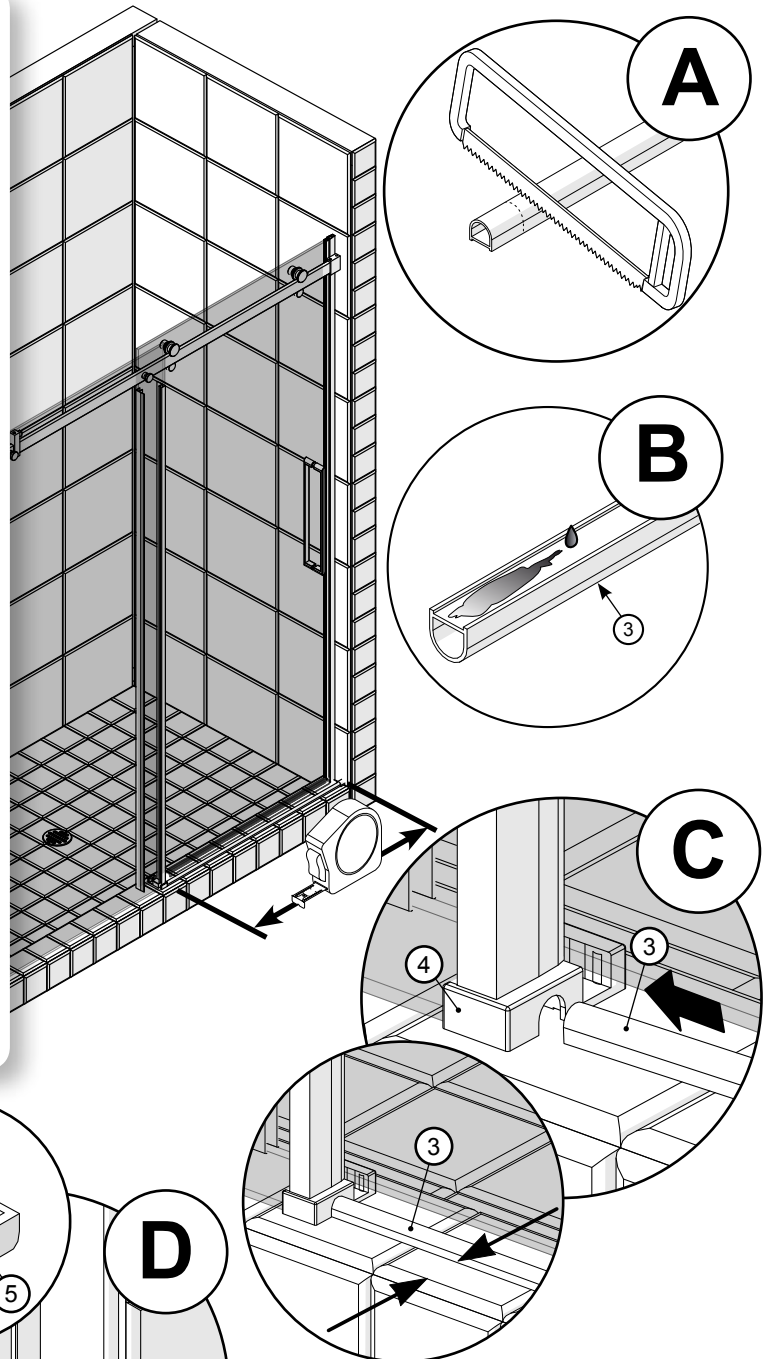
# INSTALLATION | INSTALACIÓN

## STEP ÉTAPE ETAPA **23**

- A. Measure the distance between the wall and the door guide (4) at the base of the alcove. Cut the threshold (3) based on this measure. [If the total width of the enclosure is between 46 1/4" and 47" for a 48" model or between 58 1/4" and 59" for a 60" model, threshold will not be cut]
- B. Apply silicone sealant under the door threshold (3).
- C. Insert the threshold (3) in the door guide (4) and install the threshold parallel to the base.
- D. Apply silicone sealant under the end block (5). Install the end block (5) on the door threshold (3) against the wall and use masking tape to keep the threshold (3) in place until the installation is completed. ★ For the installation with return panel install the end block (33) instead of the end block (5). Adjust with the allen key 4.5mm.

- A. Prendre la mesure entre le mur et le guide de porte (4) à la base de l'alcôve. Couper le seuil (3) selon cette mesure. [Si l'ouverture totale est entre 46 1/4" et 47" pour un modèle 48" ou entre 58 1/4" et 59" pour un modèle 60", le seuil ne sera pas coupé]
- B. Appliquer du silicone sous le seuil de porte (3).
- C. Insérer le seuil (3) dans le guide de porte (4) et installer le seuil parallèle à la base.
- D. Appliquer du silicone sous l'embout (5). Installer l'embout (5) sur le seuil de porte (3) contre le mur et utiliser du ruban adhésif pour tenir le seuil (3) en place jusqu'à la fin de l'installation. ★ Pour l'installation avec panneau de retour installer l'embout (33) au lieu de l'embout (5). Ajuster avec la clé allen 4.5mm.

- A. Medir la distancia entre la pared y la guía de la puerta (4) en la base del recinto. Cortar el umbral (3) según esta medida. [Si la abertura total está entre 46 1/4" y 47" para un modelo de 48" o entre 58 1/4" y 59" para un modelo de 60", no cortar el umbral]
- B. Aplicar sellador de silicona debajo del umbral de puerta (3).
- C. Insertar el umbral (3) en la guía de la puerta (4) e instalar el umbral paralelo con la base.
- D. Aplicar sellador de silicona debajo del bloque de extremo (5) sobre el umbral de la puerta (3), contra la pared. Utilizar cinta de enmascarar para mantener el umbral (3) en su lugar hasta finalizar la instalación. ★ Para la instalación con panel de retorno instalar el bloque de extremo (33) en vez del Bloque de extremo (5). Ajustar con la llave allen 4.5mm.



Wait 24 hours before using the shower.

Attendez 24 heures avant d'utiliser la douche.

Espere 24 horas antes de utilizar la ducha.

## INSTALLATION | INSTALACIÓN

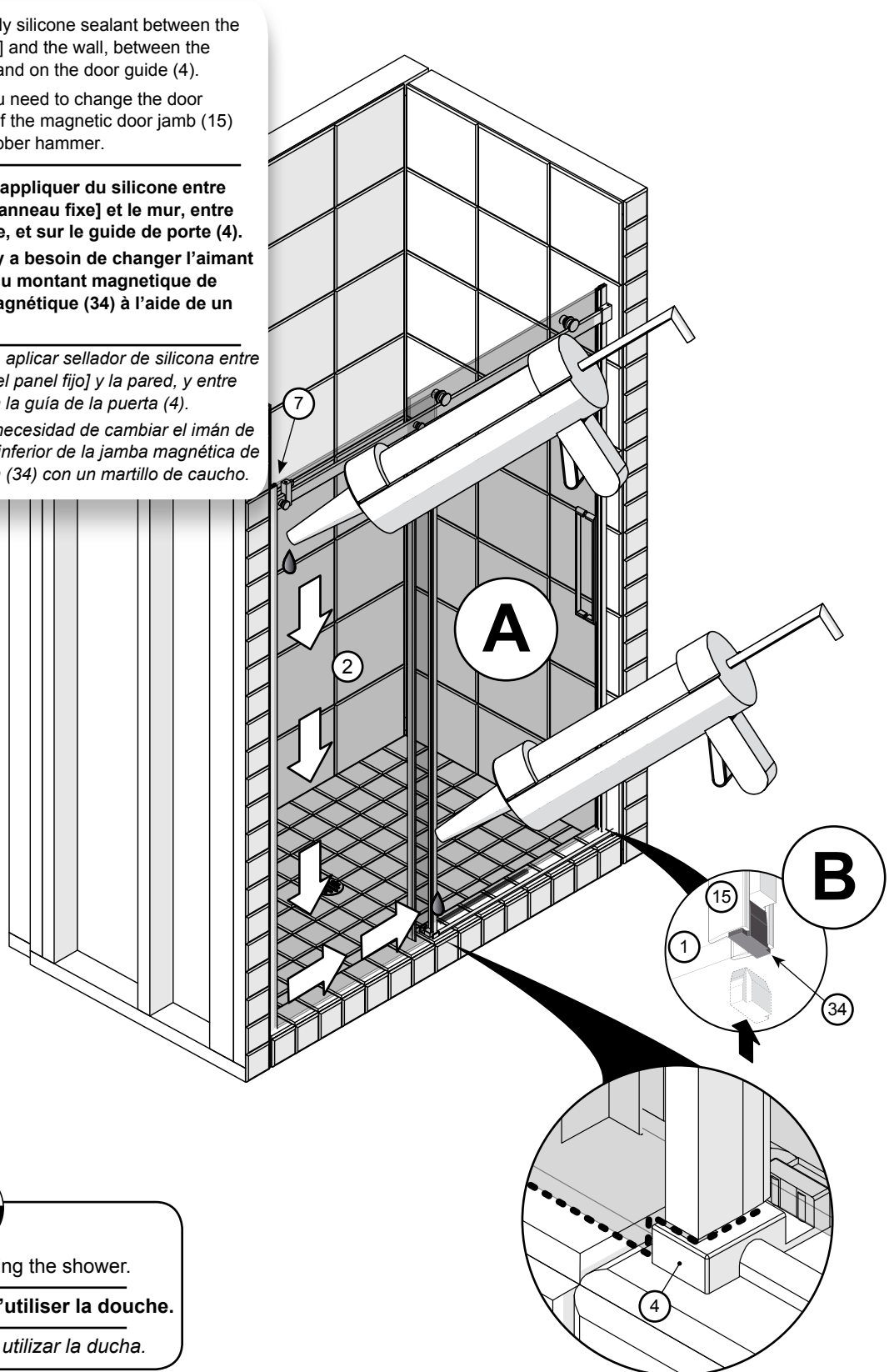
# STEP ÉTAPE ETAPA 24

- A.** From outside the shower, apply silicone sealant between the wall jamb (7) [fixed panel side] and the wall, between the fixed panel (2) and the base, and on the door guide (4).
- B. OPTIONAL STEP:** In case you need to change the door magnet, intert on the bottom of the magnetic door jamb (15) the magnet cap (34) with a rubber hammer.

- A.** De l'extérieur de la douche, appliquer du silicone entre le montant mural (7) [côté panneau fixe] et le mur, entre le panneau fixe (2) et la base, et sur le guide de porte (4).
- B. ÉTAPE FACULTATIVE:** S'il y a besoin de changer l'aimant de la porte, insérer au bas du montant magnétique de la porte (15) le capuchon magnétique (34) à l'aide d'un maillet.

**A.** Desde el exterior de la ducha, aplicar sellador de silicona entre la jamba mural (7) [del lado del panel fijo] y la pared, y entre el panel fijo (2) y la base, y en la guía de la puerta (4).

**A.** ETAPA OPCIONAL: Si tiene necesidad de cambiar el imán de la puerta, insertar en la parte inferior de la jamba magnética de la puerta (15) el tope del imán (34) con un martillo de caucho.



24H

Wait 24 hours before using the shower.

**Attendre 24 heures avant d'utiliser la douche.**

*Espere 24 horas antes de utilizar la ducha.*

## LIMITED WARRANTY

MAAX Bath Inc. (hereafter "MAAX") offers an express limited warranty on each of its products. This warranty extends only to the original owner/end-user for personal household use. For commercial uses, additional limitations apply.

MAAX warrants shower doors and glass panels to be free of all material or workmanship defects under normal use and service for a period of ten (10) years from the initial date of purchase by the owner/end-user, contractor or builder from an authorized dealer. Shower door sealing materials and gaskets are not covered by this warranty.

This warranty extends to the original consumer owner, but does not cover installation or any other labour charges.

Except in the case of MAAX products with pre-plumbed fixtures, MAAX shall in no event be liable for damages of any kind when the installation of jets or any other fixtures related to the product is done by the customer or the customer appointed installer.

MAAX reserves the right to modify this warranty at any time, it being understood that such modification will not alter the warranty conditions applicable at the time of the sale of the products in question.

In order to obtain service provided under this warranty during regular business hours, contact the dealer or distributor who sold the unit, or MAAX directly.

For more information on MAAX's limited warranty, please visit [www.maax.com](http://www.maax.com).

## GARANTIE LIMITÉE

MAAX Bath Inc. (ci-après "MAAX") offre une garantie limitée expresse sur chacun de ses produits. Cette garantie s'adresse uniquement au propriétaire/utilisateur original pour un usage personnel domestique. Des restrictions additionnelles s'appliquent aux utilisations commerciales.

MAAX garantit les portes de douche et panneaux de verre contre tout défaut de matière ou de fabrication dans des conditions normales d'utilisation et d'entretien pour une période de dix (10) ans à compter de la date d'achat initial du produit par le propriétaire/utilisateur, l'entrepreneur ou le constructeur auprès d'un distributeur agréé. Matériaux et joints d'étanchéité de portes de douche ne sont pas couverts par cette garantie.

La présente garantie s'applique au consommateur ou utilisateur initial, mais elle ne s'applique pas à l'installation ou à tout autre frais de main-d'oeuvre.

Sauf dans le cas des produits MAAX munis d'accessoires pré-assemblés, MAAX en aucun cas ne sera responsable de tout dommage de quelque nature que ce soit découlant de l'installation des jets ou de tout autre accessoire associé au produit réalisée par le client ou un installateur désigné par le client.

MAAX se réserve le droit de modifier cette garantie en tout temps; il est entendu que de telles modifications ne changeront pas les conditions de la garantie applicable au moment de la vente des produits en cause.

Pour se prévaloir du service offert en vertu de la présente garantie pendant les heures normales d'ouverture, communiquer avec le détaillant ou le distributeur qui a vendu le produit, ou encore avec MAAX directement.

Pour plus de détails concernant la garantie limitée de MAAX, consulter le [www.maax.com](http://www.maax.com).

## GARANTÍA LIMITADA

MAAX Bath Inc. (a continuación "MAAX") ofrece un garantía limitada expresa para cada uno de sus productos. Esta garantía va dirigida únicamente al propietario o al usuario original para un uso personal doméstico. En caso de uso comercial, se aplican otras restricciones.

MAAX garantiza las puertas de ducha y los paneles de vidrio contra cualquier defecto de material o de fabricación en condiciones normales de utilización y mantenimiento durante un periodo de diez (10) años a partir de la fecha de compra original del producto por parte del propietario o usuario, el contratista o el constructor en un comercio minorista autorizado. Materiales de sellado de puertas de ducha y las juntas no están cubiertos por esta garantía.

La presente garantía se extiende al consumidor o usuario original, pero no se aplica a la instalación o a cualquier otro costo de mano de obra.

Salvo en el caso de productos de MAAX con accesorios de plomería pre-instalados, MAAX no será responsable bajo circunstancia alguna por ningún tipo de daño cuando la instalación de los chorros (jets) o de cualquier otro accesorio relacionado con el producto sea realizada por el cliente mismo o por un instalador designado por el cliente.

MAAX se reserva el derecho de modificar esta garantía en cualquier momento; se sobreentiende que dichas modificaciones no cambiarán las condiciones de la garantía que se apliquen en el momento de la venta de los productos en cuestión.

Para obtener el servicio que se ofrece según lo dispuesto en la presente garantía durante el horario de atención normal, deberá comunicarse con el comercio o distribuidor que le haya vendido el producto, o directamente con MAAX.

Para obtener mayor información sobre la garantía limitada de MAAX, consulte el sitio [www.maax.com](http://www.maax.com).



**Technical Services / Service technique / Servicio técnico**

**T. 1 877 GET-MAAX (1 877 438-6229)**  
**F. 1 877 636-6250**