

ITEM #0357112

# LANDSCAPE LIGHTING

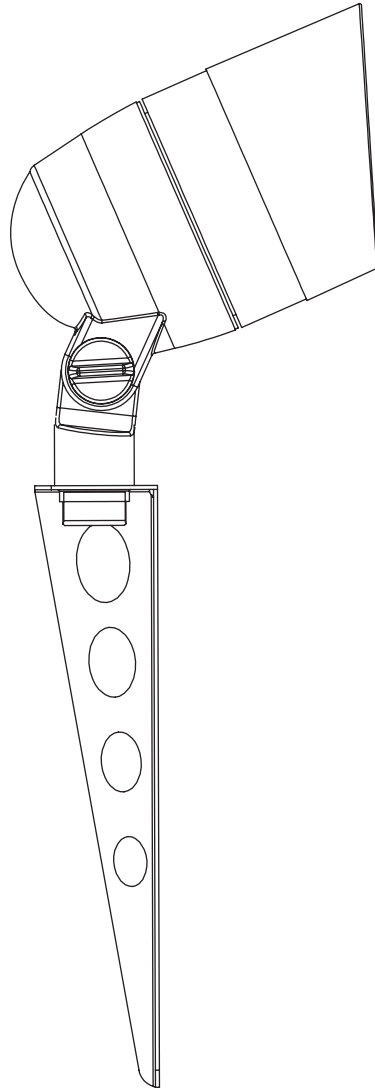
MODEL #LV11318



Portfolio Outdoor® is a registered trademark of LF, LLC. All Rights Reserved.

Français p. 8

Español p. 16



50W Floodlight



**Questions, problems, missing parts?** Before returning to your retailer, call our customer service department at 1-800-643-0067, 8am - 6pm EST Monday-Thursday; 8am - 5pm EST Friday.

# TABLE OF CONTENTS

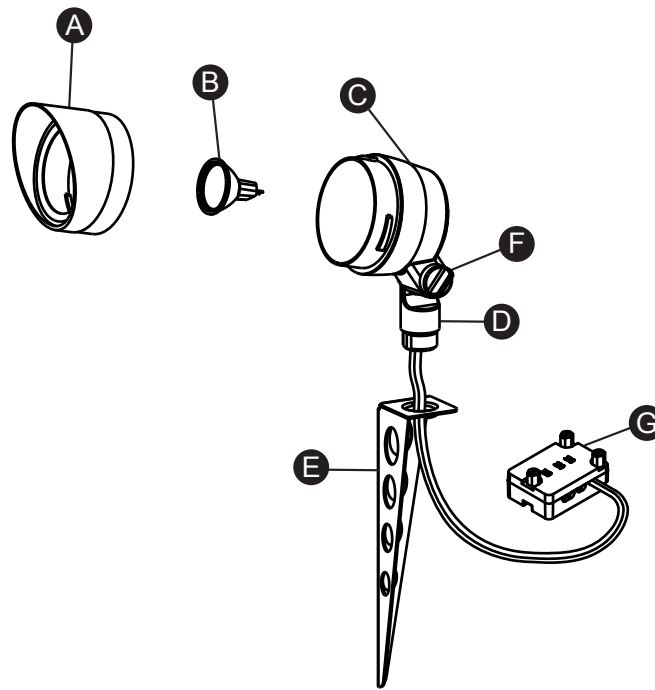
---

Package Contents .....	3
Safety Information .....	3
Preparation .....	4
Assembly Instructions .....	4
Installation Instructions .....	5
Care and Maintenance .....	6
Troubleshooting .....	6
Warranty .....	7
Replacement Parts List .....	7

## PACKAGE CONTENTS

---

Part	Description	Quantity
A	Lens cover with lens and gasket	1
B	50W Halogen Bulb	1
C	Body	1
D	Post	1
E	Spike	1
F	Adjusting screw	1
G	Connector	1



## SAFETY INFORMATION

---

Please read and understand this entire manual before attempting to assemble, operate or install the product. If you have any questions regarding the product, please call customer service at 1-800-643-0067, 8am - 6pm EST Monday-Thursday: 8am - 5pm EST Friday.

### INSTRUCTIONS PERTAINING TO A RISK OF FIRE, OR INJURY TO PERSONS IMPORTANT SAFETY INSTRUCTIONS

Lighted lamp is HOT!

**WARNING - To reduce the risk of FIRE OR INJURY TO PERSONS:**

- Turn off/unplug and allow to cool before replacing lamp.
- Lamp gets HOT quickly! Contact only switch/plug when turning on.
- Do not touch hot lens, enclosure or bulb protector.
- Keep lamp away from materials that may burn.
- Do not touch the lamp at any time. Use a soft cloth. Oil from skin may damage lamp.
- Do not operate the luminaire fitting with a missing or damaged lens or bulb protector.
- **WARNING - Risk of Electric Shock.** Install all luminaires 10 feet (3.05 m) or more from a pool, spa or fountain.
- Install in accordance with all local codes and ordinances.

**ONLY FOR USE WITH LOW VOLTAGE POWER UNITS WITH A MAXIMUM OUTPUT RATING OF 15V, 300W PER SECONDARY.**

**SAVE THESE INSTRUCTIONS**

## PREPARATION

Before beginning assembly of the product, make sure that all parts are present. Compare parts with package contents list and diagram on previous page. If any part is missing or damaged, do not attempt to assemble the product. Contact customer service for replacement parts.

Estimated Assembly Time: 2 minutes

Tools Required for Assembly: none

## ASSEMBLY INSTRUCTIONS

### Floodlight assembly

1. Carefully remove the fixture from its protective packaging. (Fig. 1)
2. Attach the spike (E) to the post (D) by turning clockwise. (Fig. 1)
3. Unscrew the lens cover (A) by turning counter-clockwise. (Fig. 1)
4. Insert the bulb (B) into the bulb socket. Use a soft cloth, as oil from skin may damage the lamp bulb. (Fig. 1)
5. Replace the lens cover (A) on the body (C) by turning clockwise. (Fig. 1)
6. Adjust the fixture's angle by loosening the adjustment screw (F) and retightening it. (Fig. 1)

NOTE: The lens should point up and never towards the ground.

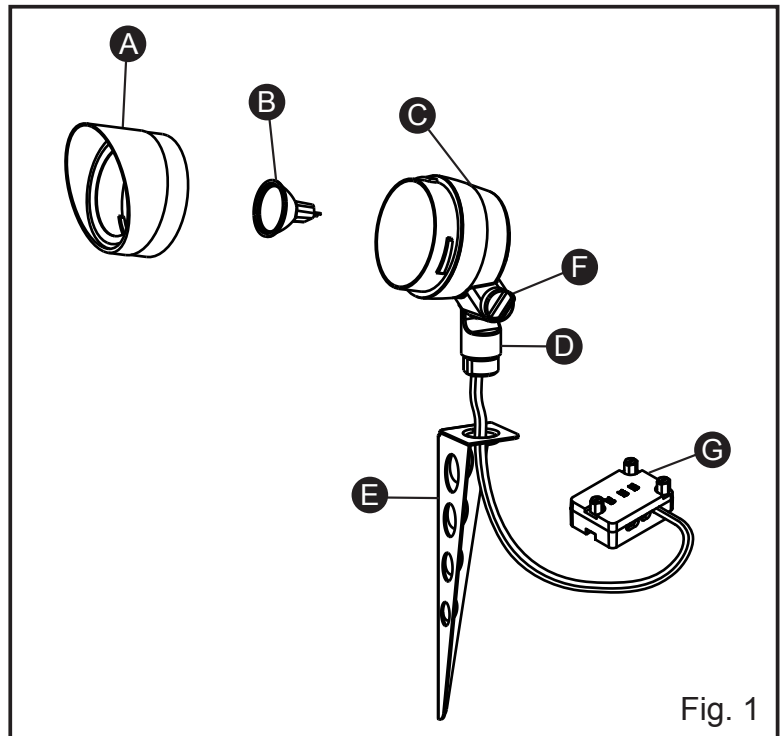


Fig. 1

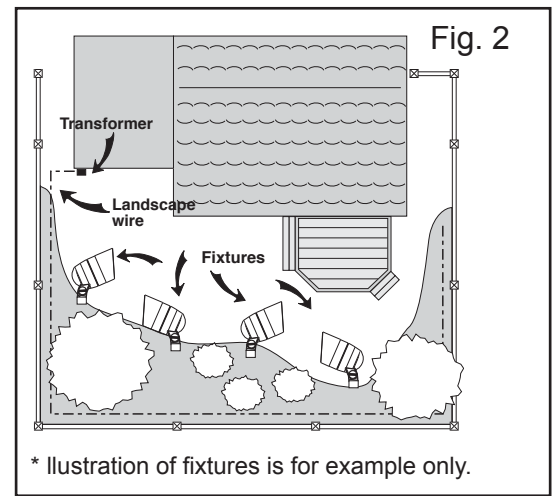
## Run the Landscape Wire

The landscape wire should run from the transformer to each light without being cut. Do not run the landscape wire within 10 feet (3m) of a pool, spa or fountain. If the landscape wire is too long, cut it with a cable cutter.

The landscape wire should be protected by routing it close to the proximity of the light fixture or next to a building, deck or fence. Use cable suitable for low voltage landscape lighting.

See chart below for recommended cable gauges. (Fig. 2)

\*Suitable cable should be sized in accordance to the table, should be Type SPT-2W. If you cannot find this cable at your local hardware or home improvement store then please call customer service at 1-888-867-6095 or e-mail at customerservice@niinorthern.com to order the cable needed.



Combined wattage of all fixtures on line (in Watts)	Wire Gage (0-75')	Wire Gage (75'-150')	Wire Gage (150'-250')
0-60	18	16	14
60-120	16	14	12
120-180	14	12	12
180-240	12	12	Not recommended
240-300	12	Not recommended	Not recommended

## Choosing Lighting Fixture Location

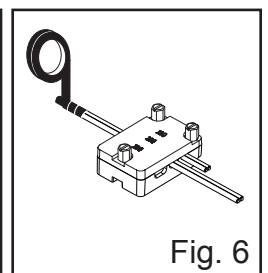
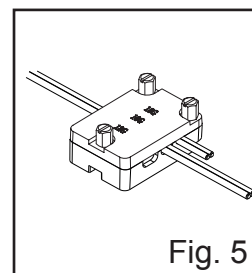
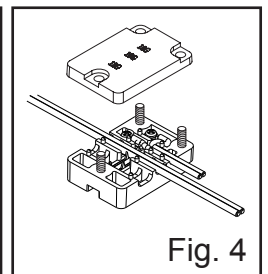
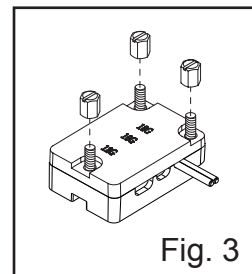
**For uniform brightness and longer bulb life, attach first fixture at least 10 feet from transformer.** Once you have decided where you will install your fixtures, verify the type of soil.

- **If the soil is of a loose, sandy or organic type**, grasp the fixture post, close to the spike, with both hands and firmly push into the ground.
- **If the soil is heavy or stony**, dig a small hole, insert the fixture spike, replace the soil and tap down.

**Never push the fixture into the ground by the fixture head.**

## Connect the fixture to the landscape wire

1. Unscrew and remove the lid of the connector box attached to each fixture wire. (Fig. 3)
2. Remove the rubber plug from the channel marked 16G for 16 or 18 gauge cable or 12G for 12 gauge cable and press the landscape wire into the proper slot. (Fig. 4)
3. Replace the lid on the connector box and close it tightly using the three (3) thumbscrews. If extra force is required to make sure the top and bottom of the box fit tightly together, use a slot screw driver. Turn on the power unit. If the light fixture does not turn on, repeat operations 2 and 3. (Fig. 5)
4. **For the last fixture only:** cut the landscape wire with a cable cutter and wrap the end with electrical tape. (Fig. 6)



## CARE AND MAINTENANCE

---

- To clean, wash with a damp soft cloth.
- To replace the bulb, reverse the procedure in the “**Floodlight assembly**”. (p.4)

## TROUBLESHOOTING

---

<b>Problem</b>	<b>Possible Cause</b>	<b>Corrective Action</b>
All of the lights fail to work	<ol style="list-style-type: none"><li>1. Power to the electrical outlet is OFF.</li><li>2. The connection of the landscape wire to the terminal may be loose.</li><li>3. The power supply (transformer) may be OFF.</li></ol>	<ol style="list-style-type: none"><li>1. Check that the power is on.</li><li>2. Check if there is a loose connection at the transformer screw terminal.</li><li>3. Turn the power switch to the ON setting.</li></ol>
Only some lights work	<ol style="list-style-type: none"><li>1. The problem here is with the fixture's connector box or light bulb.</li></ol>	<ol style="list-style-type: none"><li>1. Check the connector box to make sure the wire stabs have pierced the landscape wire.</li><li>2. To check a light bulb, exchange it with one from a fixture that is working (remember to be careful, as the bulbs can get very hot – also handle bulbs with a soft cloth only).</li></ol>

## WARRANTY

---

### LIFETIME LIMITED WARRANTY

This product, excluding electronic and/or electrical parts (if applicable), is guaranteed to be free from defects in material and workmanship for life. The fixture's finish is guaranteed against peeling for two (2) years. The electronic and electrical parts are guaranteed against defects for one (1) year. Should a defect occur, please contact our customer service line at 1-800-643-0067. A proof of purchase (sales receipt) is required. If we cannot replace the defective part you require, you can return your product to the original point of purchase for a full refund or a replacement product. The consumer is responsible for the removal and reinstallation of the product. Damage to any parts as such by accident, misuse, or improper installation is NOT covered by this warranty. Our policy does not include liability for incidental or consequential damages. Some states or provinces do not allow the exclusion or limitation of consequential damages; therefore, the above exclusion may not apply to you. This warranty gives you specific legal rights and you may also have other rights that vary from place to place. Northern International Inc. P.O. Box 82327 Burnaby, B.C. Canada V5C 5P8

### REPLACEMENT PARTS LIST

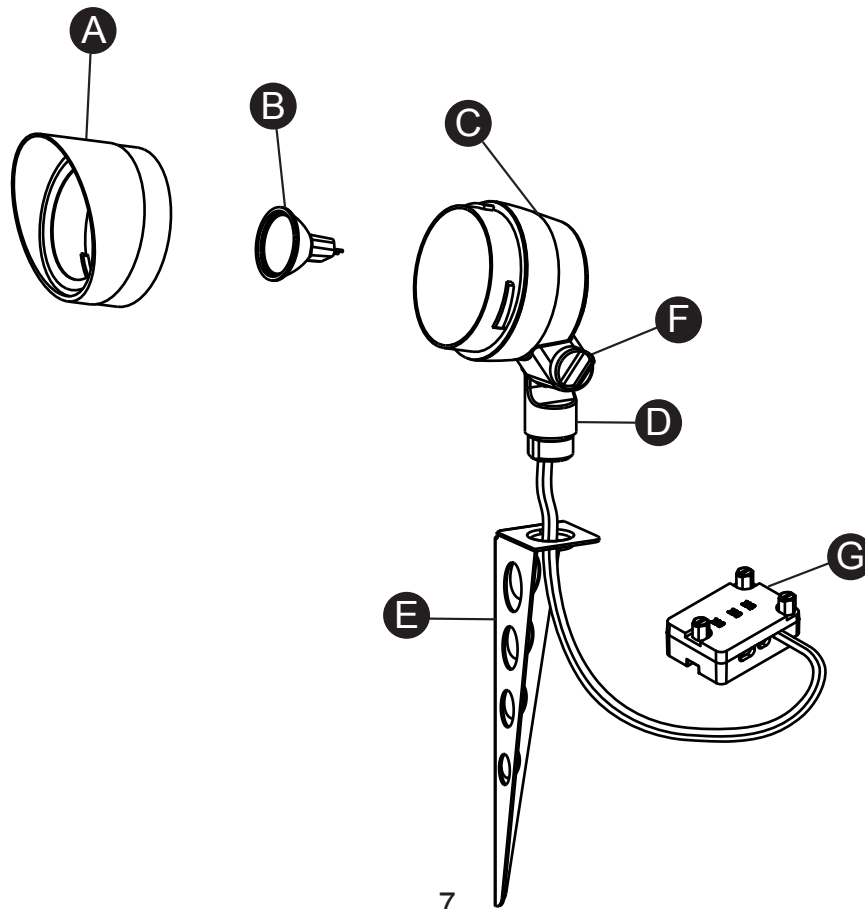
---

For replacement parts, call our customer service department at 1-800-643-0067, 8am - 6pm EST Monday-Thursday; 8am - 5pm EST Friday.

### PACKAGE CONTENTS

---

Part	Description	Quantity
A	Lens cover with lens and gasket	1
B	50W Halogen Bulb	1
C	Body	1
D	Post	1
E	Spike	1
F	Adjusting screw	1
G	Connector box	1



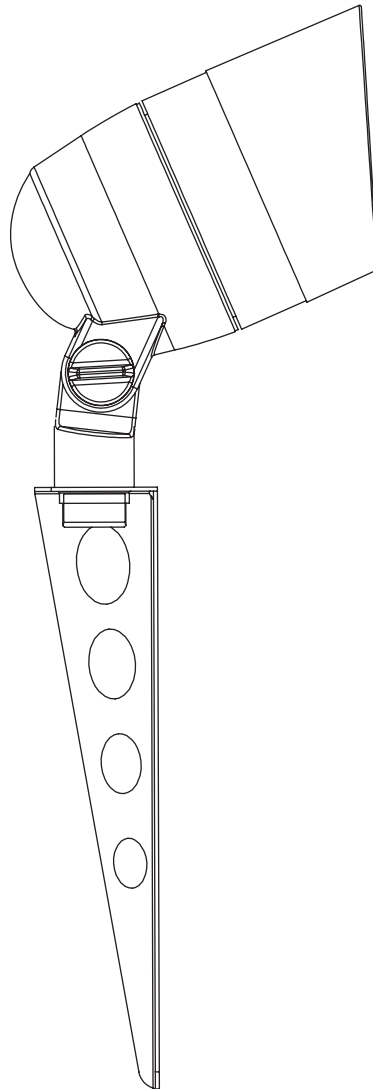
ARTICLES #0357112

# ÉCLAIRAGE POUR PARTERRE

MODÈLE #LV11318



Portfolio Outdoor® est une marque de commerce déposée de LF, LLC. Tous droits réservés.



Projecteur de 50 W



**Des questions, des problèmes, des pièces manquantes?** Avant de retourner l'article à votre détaillant, appelez notre service à la clientèle au 1 800 643-0067, entre 8 h et 18 h (HNE), du lundi au jeudi, ou entre 8 h et 17 h (HNE), le vendredi.



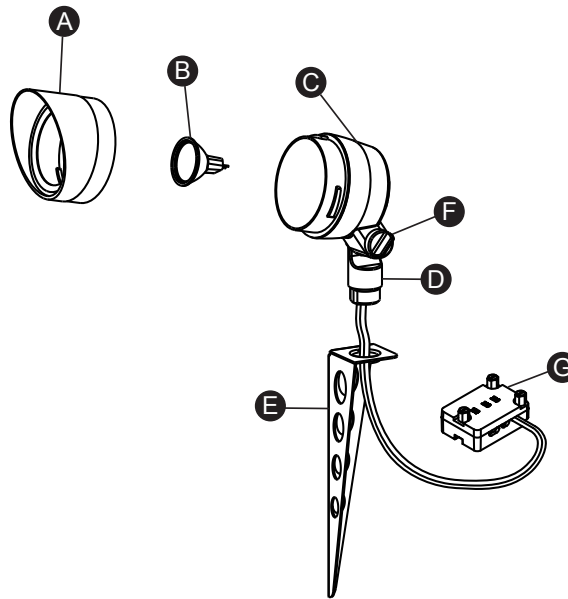
## TABLE DES MATIÈRES

---

Contenu de l'emballage .....	10
Consignes de sécurité .....	10
Préparation .....	11
Instructions pour l'assemblage .....	11
Instructions pour l'installation .....	12
Entretien .....	13
Dépannage .....	13
Garantie .....	14
Liste des pièces de rechange .....	14

## CONTENU DE L'EMBALLAGE

Pièce	Description	Quantité
A	Couvercle à lentille avec lentille et joint d'étanchéité	1
B	Ampoule halogène de 50 W	1
C	Boîtier	1
D	Poteau	1
E	Piquet	1
F	Vis de réglage	1
G	Boîte de raccordement	1



## CONSIGNES DE SÉCURITÉ

Veillez vous assurer de lire et de comprendre l'intégralité de ce manuel avant d'assembler, d'utiliser ou d'installer ce produit. Si vous avez des questions concernant ce produit, veuillez téléphoner au service à la clientèle au 1 800 643-0067, entre 8 h et 18 h (HNE), du lundi au jeudi, ou entre 8 h et 17 h (HNE), le vendredi.

### INSTRUCTIONS PERTINENTES CONCERNANT LES CAUSES DE BRÛLURES OU DE BLESSURES. IMPORTANTES INSTRUCTIONS DE SÉCURITÉ

Une ampoule allumée est TRÈS CHAUDE!

ATTENTION - Afin de réduire les risques de FEU OU DE BLESSURES :

- Fermer "OFF" et débrancher afin de laisser la lampe se refroidir avant de la remplacer.
- L'ampoule devient CHAUDE rapidement ! Ne toucher qu'à l'interrupteur/la prise pour allumer la lampe.
- Ne toucher pas à la lentille ou au protecteur de l'ampoule qui sont très chaud.
- Garder la lampe éloignée des sources inflammables.
- Ne pas toucher l'ampoule en aucun temps. Utiliser un chiffon doux car la séborrhée de la peau peut endommager l'ampoule.
- Ne pas utiliser la fixture si la lentille ou le protecteur d'ampoule est endommagé ou manquant.
- ATTENTION - Risque de Chocs Électriques. Installer tous les luminaires à 3.05 m (10 pieds) ou plus d'une piscine, d'un spa ou d'une fontaine d'eau.
- Faire l'installation de ce module en conformité avec les codes et les règlements en vigueur dans votre région.

VOTRE SYSTÈME D'ÉCLAIRAGE À BAS VOLTAGE DOIT ÊTRE UTILISÉ AVEC UN BLOC D'ALIMENTATION CONTENANT UN AMPLIFICATEUR DE 15V MAXIMUM ET DE 300W PAR UNITÉ SECONDAIRE.

**CONSERVER CES INSTRUCTIONS**

## PRÉPARATION

Avant de commencer l'assemblage, assurez-vous d'avoir toutes les pièces. Comparez les pièces dans l'emballage avec la liste et le tableau de la page précédente. S'il y a des pièces manquantes ou endommagées, ne tentez pas d'assembler le produit. Communiquez avec le service à la clientèle pour obtenir des pièces de rechange.

Temps d'assemblage approximatif : 2 minutes

Outils requis pour l'assemblage : aucun

## INSTRUCTIONS POUR L'ASSEMBLAGE

### Assemblage du projecteur

1. Retirez soigneusement le luminaire de son emballage de protection. (Fig. 1)
2. Fixez le piquet (E) au poteau (D) en le tournant dans le sens horaire. (Fig. 1)
3. Dévissez le couvercle à lentille (A) en le tournant dans le sens antihoraire. (Fig. 1)
4. Insérez l'ampoule (B) dans la douille d'ampoule. Utilisez un chiffon doux pour manipuler l'ampoule puisque le gras de la peau peut l'endommager. (Fig. 1)
5. Remplacez le couvercle à lentille (A) sur le boîtier du projecteur (C) en le tournant dans le sens horaire. (Fig. 1)
6. Réglez l'angle du luminaire en desserrant la vis de réglage (F) et en la resserrant. (Fig. 1)

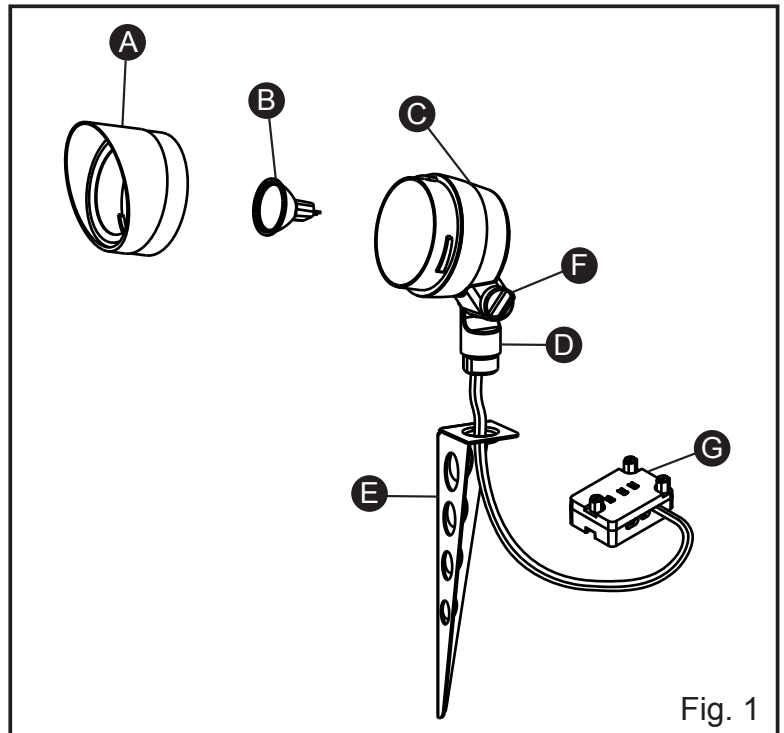


Fig. 1

REMARQUE : La lentille doit être orientée vers le haut et ne jamais être dirigée vers le sol.

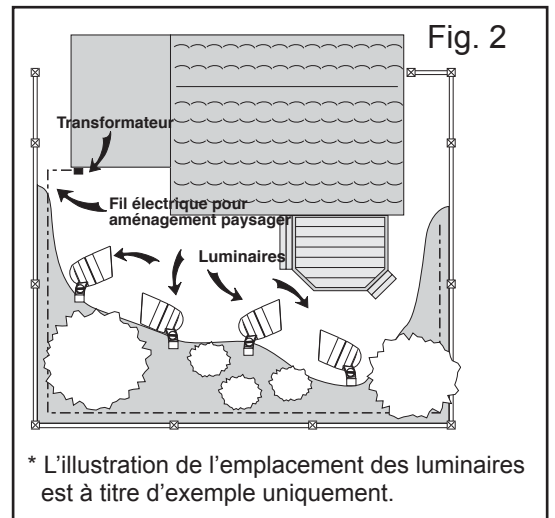
## Passez le fil électrique pour aménagement paysager

Le fil électrique pour aménagement paysager doit passer du transformateur jusqu'à chaque projecteur sans être coupé. Ne faites pas passer le fil électrique pour aménagement paysager à moins de 3,05 m (10°pi) d'une piscine, d'un spa ou d'une fontaine. Si le fil électrique est trop long, coupez-le à l'aide d'un coupe-câble.

Protégez le fil électrique pour aménagement paysage en l'acheminant très près du luminaire ou le long d'un bâtiment, d'une terrasse ou d'une clôture. Utilisez un fil électrique destiné à des éclairages pour aménagement paysager à basse tension.

Consultez le tableau ci-dessous qui indique le calibre de fil recommandé. (Fig. 2)

*Le choix de la grosseur du câble doit être fait selon le tableau ci-joint et doit être de type SPT-2W. Si vous ne trouvez pas ce câble à votre magasin ou quincaillerie de quartier, alors contactez le service à la clientèle au 1-888-867-6095 ou par courriel au customerservice@niinorthern.com*



Tension combinée de tous les luminaires sur le fil (en watts)	Calibre du fil (0 à 22,86 m [0 à 75 pi])	Calibre du fil (22,86 m à 45,72 m [75 pi à 150 pi])	Calibre du fil (45,72 m à 76,2 m [150 pi à 250 pi])
0-60	18	16	14
60-120	16	14	12
120-180	14	12	12
180-240	12	12	N'est pas recommandé
240-300	12	N'est pas recommandé	N'est pas recommandé

## Choisir l'emplacement du luminaire

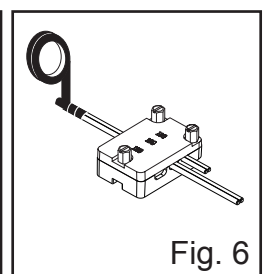
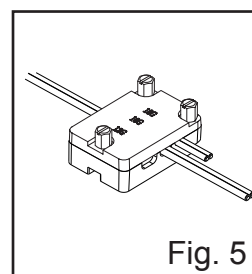
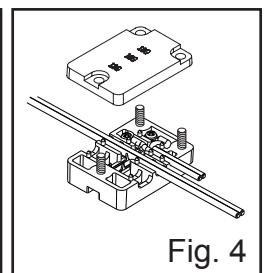
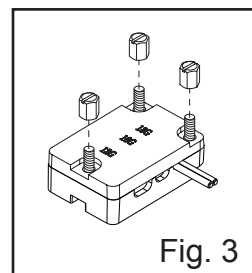
**Pour un éclairage uniforme et pour allonger la vie de l'ampoule, installer le premier luminaire à au moins 3 mètres du transformateur.** Une fois l'emplacement des luminaires déterminé, examiner la nature du sol.

- **Si le sol est meuble, sablonneux ou organique**, prendre le pied du luminaire près du piquet à deux mains et l'enfoncer fermement dans la terre.
- **Si le sol est lourd ou pierreux**, creuser un petit trou, insérer le piquet du luminaire, remplir le trou avec la terre et bien tasser.

Ne jamais enfoncer le luminaire dans la terre en le tenant par la tête.

## Raccordez le luminaire au fil électrique pour aménagement paysager

1. Dévissez les vis et retirez le couvercle de la boîte de raccordement rattachée à chaque fil de luminaire. (Fig. 3)
2. Retirez le bouchon de caoutchouc du canal marqué 16G pour le fil de calibre 16 ou 18, ou du canal marqué 12G pour le fil de calibre 12, puis appuyez sur le fil électrique pour aménagement paysager jusqu'à ce qu'il s'insère dans la fente appropriée. (Fig. 4)
3. Replacez le couvercle de la boîte de raccordement et refermez-le solidement à l'aide des trois (3) vis à serrage à main. Si davantage de force est requise pour que les parties supérieure et inférieure s'emboîtent parfaitement, servez-vous d'un tournevis à embout plat. Mettez le bloc d'alimentation en marche. Si le luminaire ne s'allume pas, répétez les étapes 2 et 3. (Fig. 5)
4. **Marche à suivre pour le dernier luminaire uniquement :** coupez le fil électrique pour aménagement paysager à l'aide d'un coupe-câble et enroulez du ruban isolant à l'extrémité du fil. (Fig. 6)



## ENTRETIEN

---

- Nettoyez la lampe avec un chiffon doux et humide.
- Pour remplacer l'ampoule, reprenez les étapes du paragraphe «**Assemblage du projecteur**» dans le sens inverse. (p. 4)

## DÉPANNAGE

---

Problème	Cause possible	Mesure corrective
Aucune des lumières ne s'allume.	<ol style="list-style-type: none"><li>1. La prise électrique n'est pas alimentée en courant.</li><li>2. La connexion du fil électrique pour aménagement paysager et de la borne est peut-être desserrée.</li><li>3. L'alimentation électrique est peut-être coupée (OFF) (transformateur).</li></ol>	<ol style="list-style-type: none"><li>1. Vérifiez s'il y a du courant.</li><li>2. Vérifiez s'il y a une connexion desserrée à la borne à vis du transformateur.</li><li>3. Tournez l'interrupteur à la position ON (marche).</li></ol>
Quelques lumières s'allument seulement.	<ol style="list-style-type: none"><li>1. Le problème se situe au niveau de la boîte de raccordement du luminaire ou de l'ampoule.</li></ol>	<ol style="list-style-type: none"><li>1. Vérifiez la boîte de raccordement pour vous assurer que les lames de fil ont percé le fil électrique pour aménagement paysager.</li><li>2. Pour vérifier le fonctionnement d'une ampoule, échangez-la avec une ampoule provenant d'un luminaire fonctionnant bien (les ampoules deviennent très chaudes, donc n'oubliez pas d'être prudent et de les manipuler à l'aide d'un chiffon doux uniquement).</li></ol>

## GARANTIE

### GARANTIE À VIE LIMITÉE

Le fabricant garantit que ce produit, à l'exclusion des pièces électroniques ou électriques, s'il y a lieu, ne présentera aucun défaut de matériaux ou de fabrication pendant sa durée de vie utile. Le fini du luminaire est garanti contre le décollement pour une période de deux (2) ans. Les pièces électroniques et électriques sont garanties contre tout défaut pour une période de un (1) an. Si vous notez un défaut, veuillez communiquer avec le service à la clientèle au 1 800 643-0067. Une preuve d'achat (reçu de caisse) est requise. Si nous ne pouvons remplacer la pièce défectueuse, vous pouvez retourner le produit au point de vente d'origine et obtenir le remboursement complet du produit ou un produit de remplacement. Le retrait et la réinstallation du produit relèvent de la responsabilité de l'acheteur. La présente garantie ne couvre PAS les dommages subis par une pièce résultant d'un accident, d'une mauvaise utilisation ou d'une installation inadéquate. Notre politique n'inclut pas la responsabilité pour les dommages accessoires ou consécutifs. Certains États ou certaines provinces ne permettent pas l'exclusion ou la limitation des dommages consécutifs, de sorte que l'exclusion ci-dessus pourrait ne pas s'appliquer à vous. La présente garantie vous confère des droits précis. Il est possible que vous disposiez également d'autres droits, qui varient d'un endroit à l'autre.

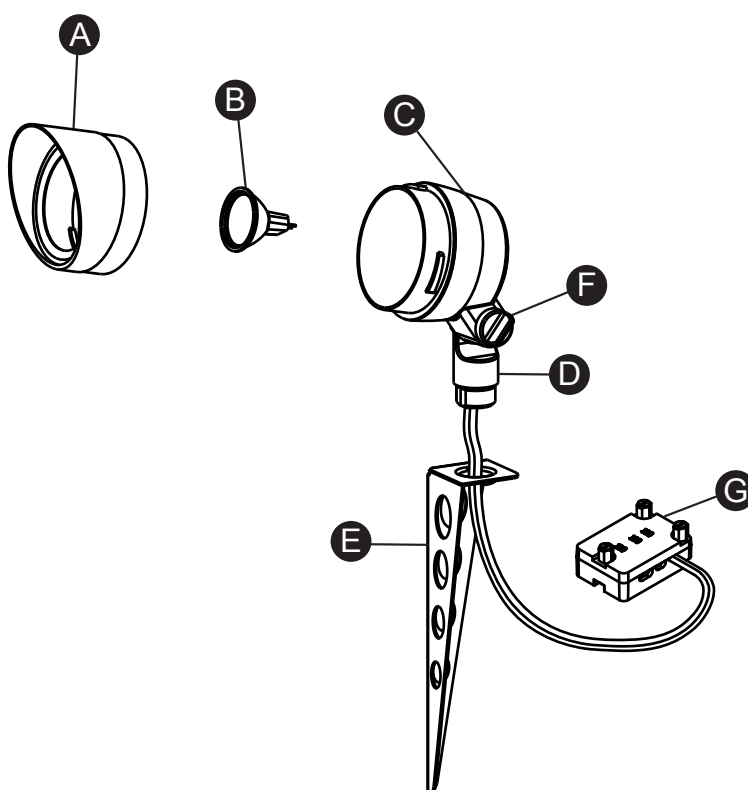
Northern International Inc. P.O. Box 82327 Burnaby, (C.-B.) Canada V5C 5P8

### LISTE DES PIÈCES DE RECHANGE

Pour vous procurer des pièces de rechange, appelez notre service à la clientèle au 1 800 643-0067, entre 8 h et 18 h (HNE), du lundi au jeudi, ou entre 8 h et 17 h (HNE), le vendredi.

### CONTENU DE L'EMBALLAGE

Pièce	Description	Quantité
A	Couvercle à lentille avec lentille et joint d'étanchéité	1
B	Ampoule halogène de 50 W	1
C	Boîtier	1
D	Poteau	1
E	Piquet	1
F	Vis de réglage	1
G	Boîte de raccordement	1



Imprimé en Chine



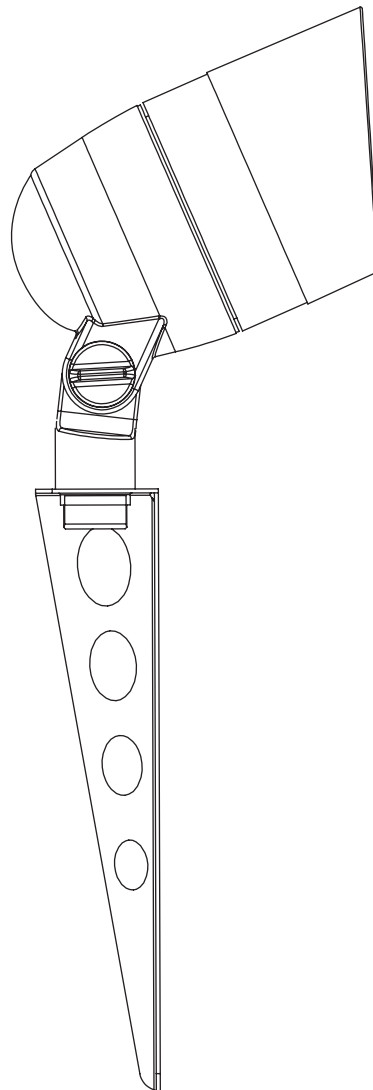
ARTÍCULO #0357112

# ILUMINACIÓN DE JARDINES

MODELO #LV11318



Portfolio Outdoor® es una marca registrada de LF, LLC. Todos los derechos reservados.



Reflector de 50 vatios



**¿Preguntas, problemas, piezas faltantes?** Antes de volver a la tienda, llame a nuestro Departamento de Servicio al Cliente al 1-800-643-0067 de lunes a jueves de 8 a.m. a 6 p.m. hora estándar del Este, y los viernes de 8 a.m. a 5 p.m., hora estándar del Este.



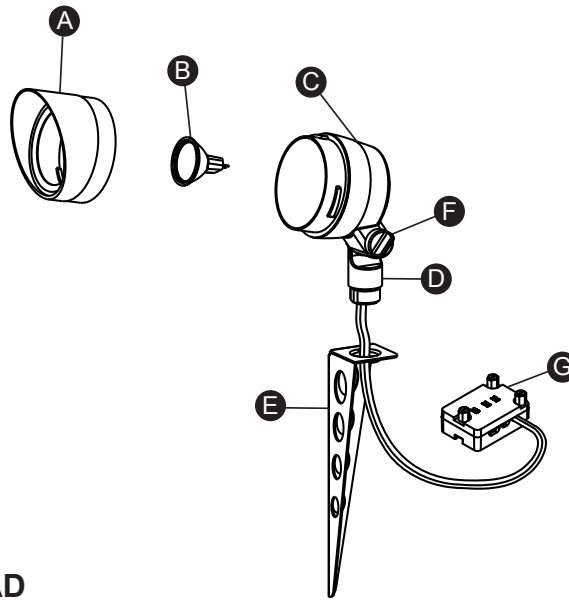
## ÍNDICE

---

Contenido del paquete .....	18
Información de seguridad .....	18
Preparación .....	19
Instrucciones de ensamblaje .....	19
Instrucciones de seguridad .....	20
Cuidado y mantenimiento .....	21
Solución de problemas .....	21
Garantía .....	22
Lista de piezas de repuesto .....	22

## CONTENIDO DEL PAQUETE

Pieza	Descripción	Cantidad
A	Cubierta de lente con lente y empaque	1
B	Bombilla halógena de 50 vatios	1
C	Cuerpo	1
D	Poste	1
E	Estaca	1
F	Tornillo de ajuste	1
G	Caja del conector	1



## INSTRUCCIONES DE SEGURIDAD

Por favor lea y comprenda este manual completo antes de intentar ensamblar, operar o instalar el producto. Si tiene cualquier pregunta sobre este producto, llame al departamento de atención al cliente al 1-800-643-0067 de lunes a jueves de 8am a 6pm hora del este (EST) o viernes de 8am a 5pm EST.

### INSTRUCCIONES IMPORTANTES DE SEGURIDAD SOBRE EL RIESGO DE INCENDIO O DE LESIONES A PERSONAS

¡La bombilla encendida está CALIENTE!

ADVERTENCIA: para reducir el riesgo de INCENDIO O LESIONES A PERSONAS:

- Apague o desenchufe el producto para permitir que la bombilla se enfríe antes de reemplazarla.
- La lámpara se CALIENTA rápidamente. Sólo toque el interruptor o el enchufe cuando la encienda.
- No toque el lente caliente, el armazón o el protector de la bombilla.
- Mantenga la lámpara alejada de materiales que puedan encenderse.
- Nunca toque la bombilla. Use un paño suave. El aceite de la piel podría dañar la bombilla.
- No utilice el accesorio de la lámpara si el lente o el protector de la bombilla faltan o están dañados.
- ADVERTENCIA: riesgo de electrocución. Instale todas las lámparas por lo menos a 3,05m (10 pies) de distancia de cualquier piscina, jacuzzi o fuente.
- Instale este producto según los códigos y leyes locales.

SÓLO PARA SER UTILIZADO CON UNIDADES ELÉCTRICAS DE BAJO VOLTAJE CON SALIDA NOMINAL MÁXIMA DE 15V, 300W POR SECUNDARIO.

**GUARDE ESTAS INSTRUCCIONES**

## PREPARACIÓN

Antes de ensamblar el producto, asegúrese de contar con todas las partes. Compare las piezas con la lista del contenido del paquete y el diagrama de la página anterior. No intente ensamblar el producto si falta alguna pieza o si éstas están dañadas. Póngase en contacto con el Departamento de Servicio al Cliente para obtener piezas de repuesto.

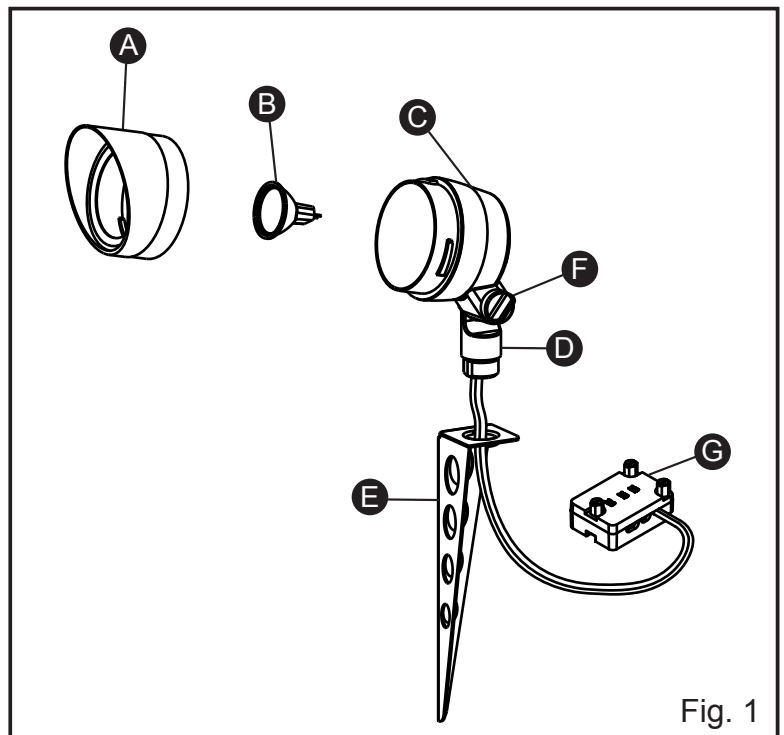
Tiempo estimado de ensamblaje: 2 minutos

Herramientas necesarias para el ensamblaje: ninguno

## INSTRUCCIONES DE ENSAMBLAJE

### Ensamble del reflector

1. Retire cuidadosamente la lámpara del empaque que la protege. (Fig. 1)
2. Fije la estaca (E) al poste (D) girándola en el sentido de las manecillas del reloj. (Fig. 1)
3. Desenrosque la cubierta del lente (A) girándola hacia la izquierda. (Fig. 1)
4. Inserte la bombilla (B) en el portalámpara. Use un paño suave, ya que la graseza de la piel puede dañar la bombilla. (Fig. 1)
5. Vuelva a colocar la cubierta del lente (A) en el cuerpo (C) girándola hacia la derecha. (Fig. 1)
6. Ajuste el ángulo de la lámpara aflojando el tornillo de ajuste (F) y volviendo a ajustarlo. (Fig. 1)



NOTA: el lente debe apuntar hacia arriba y nunca hacia el suelo.

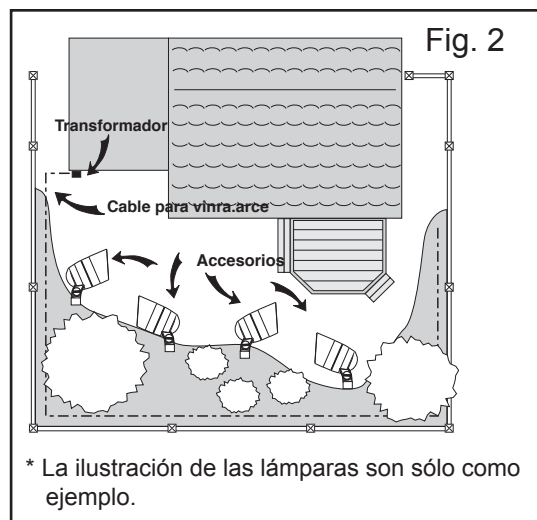
## Coloque el cable para jardín

Se debe colocar el cable para jardín desde el transformador a cada luz sin cortarlo. No coloque el cable para jardín dentro de un radio de 10 pies (3 m) de una piscina, spa o fuente. Si el cable para jardín es demasiado largo, córtelo con un cortacables.

El cable para jardín se debe proteger realizando un enrutamiento cerca de la lámpara o de un edificio, terraza o cerca. Utilice el cable adecuado para iluminación para jardines de bajo voltaje.

Consulte el cuadro a continuación para ver el calibre del cable recomendado. (Fig. 2)

\*Determine el tamaño de cable adecuado según la tabla; el cable debe ser de tipo SPT-2W. Si no puede obtener este cable en su ferretería local o en la tienda de renovaciones para el hogar, llame al departamento de atención al cliente al 1-888-867-6095 o envíe un correo electrónico a [customerservice@niinorthern.com](mailto:customerservice@niinorthern.com) para pedir el cable requerido.



Vataje combinado de todas las lámparas en línea (en vatios)	Calibre del alambre (0-75')	Calibre del alambre (75-150')	Calibre del alambre (150-250')
0-60	18	16	14
60-120	16	14	12
120-180	14	12	12
180-240	12	12	No recomendado
240-300	12	No recomendado	No recomendado

## Elegir un lugar donde colocar el accesorio de iluminación

**Para una iluminación uniforme, coloque la primera lámpara al menos 10 pies (3 m) del transformador.** Después de que haya elegido el lugar para instalar sus accesorios, verifique el tipo de tierra.

- **Si la tierra es suelta**, arenosa u orgánica, apriete el poste del accesorio, cerca de la estaca, y con las dos manos entiérrrela firmemente en el suelo.
- **Si la tierra es pesada o pedregosa**, haga un hoyo pequeño, coloque la estaca del accesorio en el hoyo y cubra el hoyo con tierra, asegurando que quede firme.

**Nunca coloque el accesorio en el suelo aplicando presión al cabezal del accesorio.**

## Conecte la lámpara al cable de jardín.

1. Destornille y retire la tapa de la caja del conector fijada a cada cable de la lámpara. (Fig. 3)
2. Retire el tapón de goma desde el canal marcado 16G para el cable calibre 16 o 18 o 12G para el cable calibre 12 y presione el cable de jardín en la ranura correcta. (Fig. 4)
3. Vuelva a colocar la tapa en la caja del conector y ciérrela herméticamente usando tres (3) tornillos de mariposa. Si se requiere fuerza adicional para asegurarse de que la parte superior e inferior de la caja encajen firmemente, use un destornillador para ranura. Encienda la unidad eléctrica. Si la lámpara no se enciende, repita las operaciones 2 y 3. (Fig. 5)
4. **Sólo para la última lámpara:** corte el cable para jardín con un cortacables y envuelva el extremo con cinta aislante. (Fig. 6)

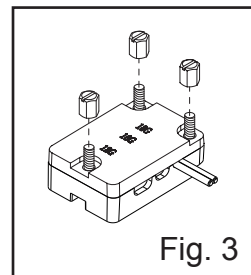


Fig. 3

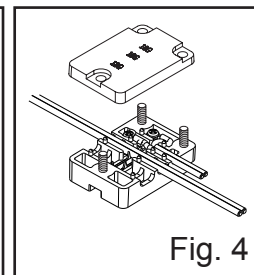


Fig. 4

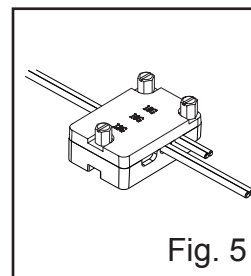


Fig. 5

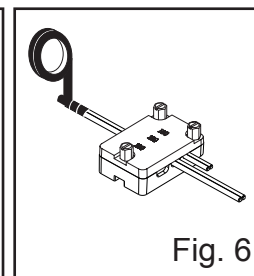


Fig. 6

## CUIDADO Y MANTENIMIENTO

---

- Para limpiar, lave con un paño húmedo suave.
- Para cambiar la bombilla, realice el procedimiento inverso a "**Ensamble del reflecto**". (p.4)

## SOLUCIÓN DE PROBLEMAS

---

<b>Problema</b>	<b>Causa posible</b>	<b>Acción correctiva</b>
No funciona ninguna luz	<ol style="list-style-type: none"><li>1. Está APAGADA la energía del tomacorriente eléctrico.</li><li>2. La conexión del cable para jardín con el terminal puede estar floja.</li><li>3. El suministro de electricidad (transformador) puede estar apagado.</li></ol>	<ol style="list-style-type: none"><li>1. Revise que la energía esté activada.</li><li>2. Compruebe si hay una conexión floja en el terminal del tornillo del transformador.</li><li>3. Lleve el interruptor de alimentación a la posición "ON" (ENCENDIDO).</li></ol>
Sólo funcionan algunas luces	<ol style="list-style-type: none"><li>1. El problema aquí es con la caja del conector de la lámpara o la bombilla.</li></ol>	<ol style="list-style-type: none"><li>1. Revise la caja del conector para asegurarse de que los conectores de bayoneta del cable hayan perforado el cable para jardín.</li><li>2. Para revisar la bombilla, cámbiela por una lámpara que esté funcionando (recuerde tener cuidado, ya que las bombillas se pueden calentar mucho, también manipule las bombillas con un paño suave).</li></ol>

## GARANTÍA

### GARANTÍA LIMITADA DE POR VIDA

Se garantiza que este producto, excluyendo las piezas electrónicas o eléctricas (si corresponde), no tiene defectos en materiales ni en la mano de obra de por vida. El acabado de la lámpara está garantizado contra el descascarado por dos (2) años. Las piezas electrónicas y eléctricas están garantizadas contra defectos por un (1) año. En caso de que se presentara un defecto, póngase en contacto con la línea de servicio al cliente al 1-800-643-0067. Se requiere una prueba de compra (recibo de venta). Si no podemos reemplazar la pieza defectuosa que necesita, puede devolver el producto al punto de compra original para recibir un reembolso completo o un producto de reemplazo. El cliente es el responsable por el retiro y reinstalación del producto. Los daños en cualquiera de las piezas producidos por accidente, uso indebido o instalación incorrecta NO están cubiertos por esta garantía. Nuestra política no incluye responsabilidad por daños accidentales o resultantes. Algunos estados o provincias no permiten la exclusión o limitación de los daños resultantes, por lo tanto puede que la exclusión anterior no se aplique en su caso. Esta garantía le otorga derechos legales específicos. Asimismo, es posible que tenga otros derechos que pueden variar dependiendo del lugar.

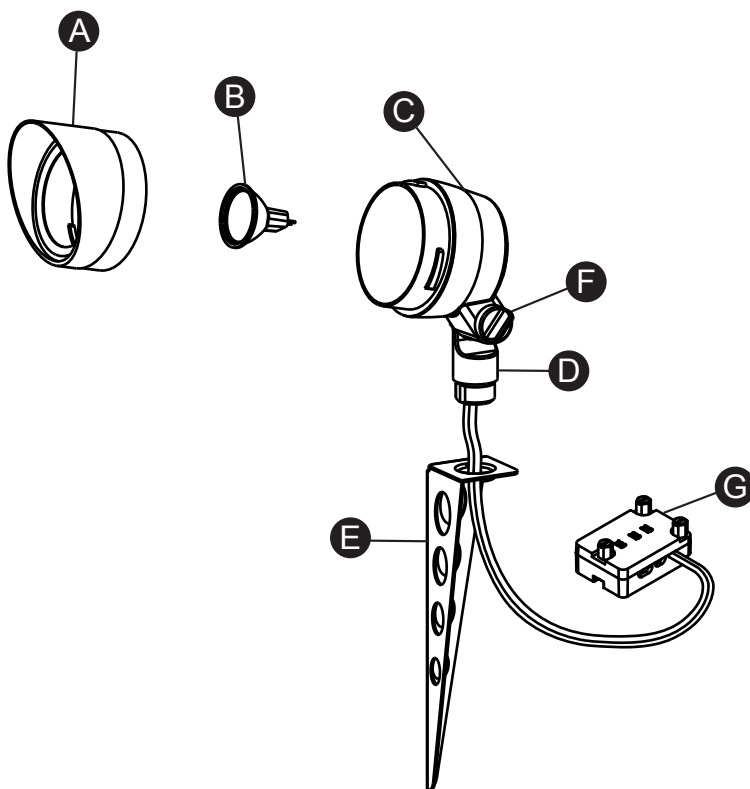
Northern International Inc. P.O. Box 82327 Burnaby, B.C. Canada V5C 5P8

### LISTA DE PIEZAS DE REPUESTO

Para obtener piezas de repuesto, llame a nuestro departamento de servicio al cliente al 1-800-643-0067, de lunes a jueves de 8 a.m. a 6 p.m. hora estándar del Este y los viernes de 8 a.m. a 5 p.m., hora estándar del Este.

### CONTENIDO DEL PAQUETE

Pieza	Descripción	Cantidad
A	Cubierta de lente con lente y empaque	1
B	Bombilla halógena de 50 vatios	1
C	Cuerpo	1
D	Poste	1
E	Estaca	1
F	Tornillo de ajuste	1
G	Caja del conector	1



Impreso en China