



Garden Treasures® is a registered trademark of LF, LLC. All Rights Reserved.

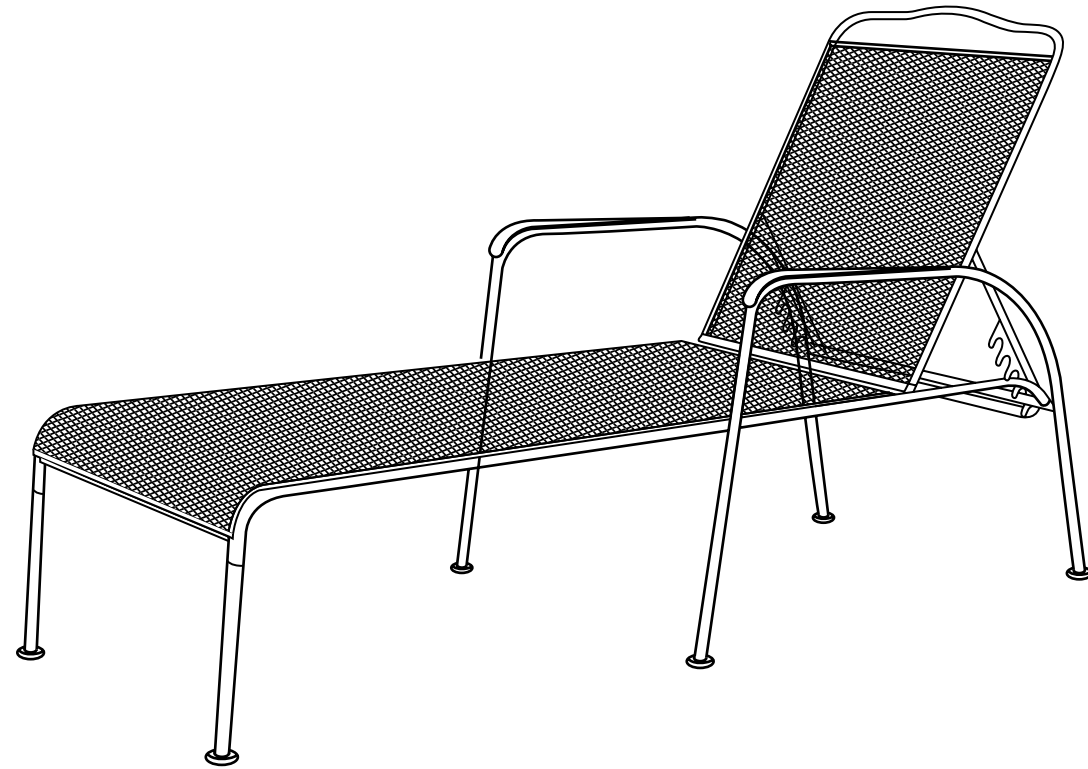
ITEM #0740439

CHAISE LOUNGE

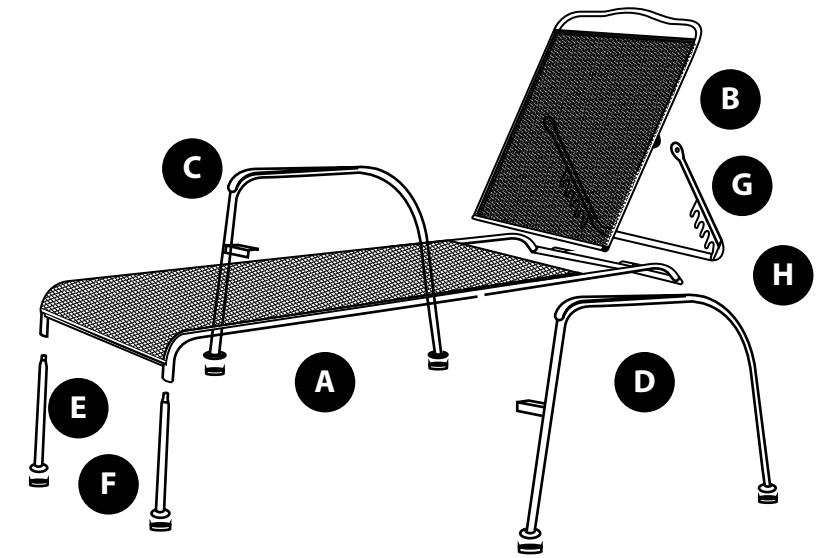
MODEL #63003

Français p. 6

Español p. 11

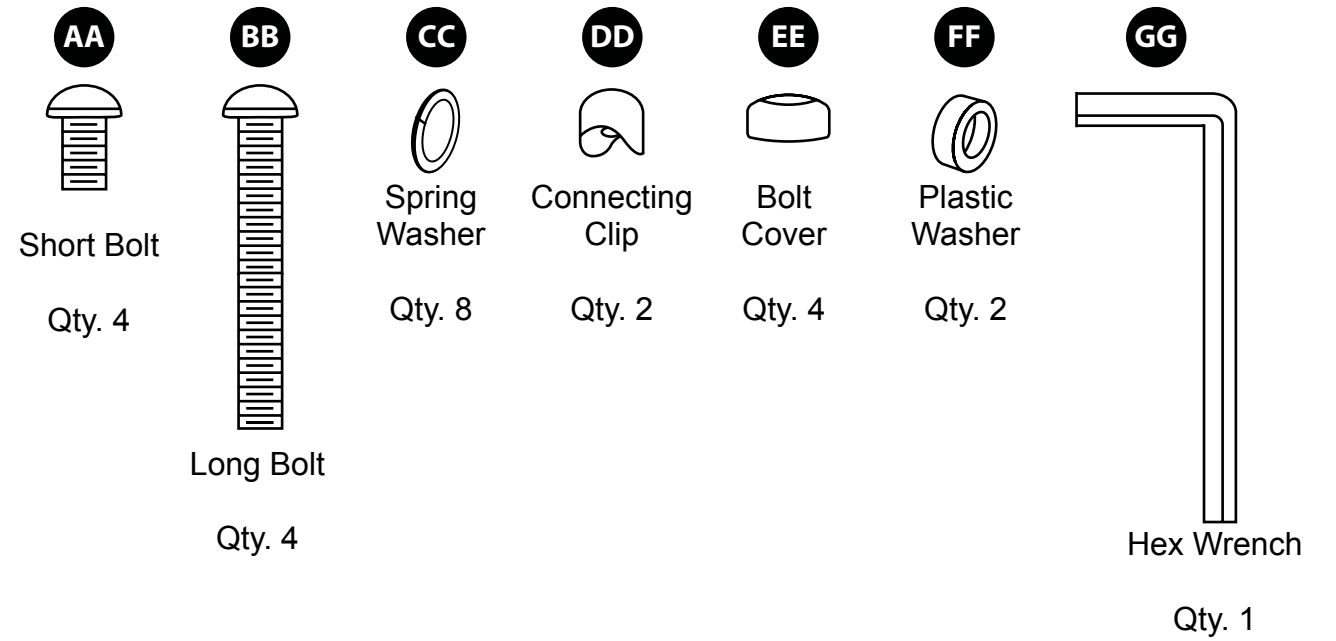


PACKAGE CONTENTS



PART	DESCRIPTION	QUANTITY
A	Seat Frame	1
B	Back Frame	1
C	Right Arm	1
D	Left Arm	1
E	Front Leg	2
F	Foot Glide	6
G	Back Adjustment Bar (preassembled)	1
H	Adjustment Bar Cap (preassembled)	2

HARDWARE CONTENTS (shown actual size)



ATTACH YOUR RECEIPT HERE

Serial Number _____ Purchase Date _____



Questions, problems, missing parts? Before returning to your retailer, call our customer service department at 1-800-643-0067, 8 a.m. - 8 p.m., EST, Monday - Friday.

SAFETY INFORMATION

Please read and understand this entire manual before attempting to assemble or install the product.

- It takes two people to assemble this product.
- Paint on this furniture might peel if it is not handled properly. Handle with care.

PREPARATION

Before beginning assembly of product, make sure all parts are present. Compare parts with package contents list and hardware contents list. If any part is missing or damaged, do not attempt to assemble the product.



Estimated Assembly Time: 20 minutes

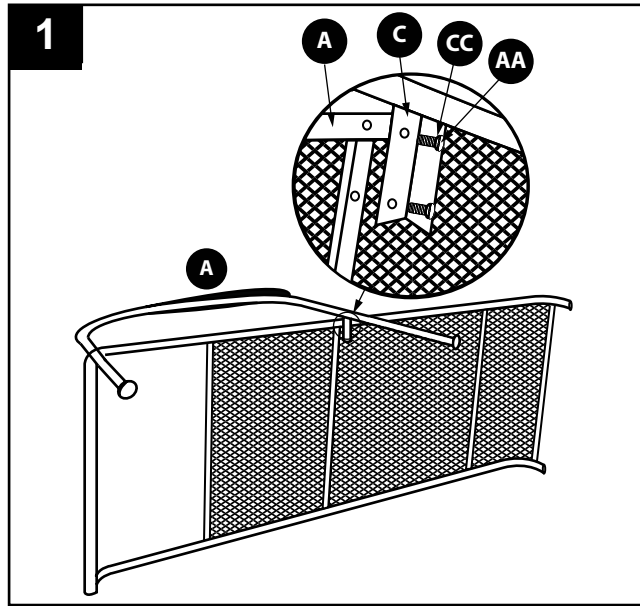
Tools Required for Assembly (included): Hex Wrench

ASSEMBLY INSTRUCTIONS

1. Attach the right arm (C) to seat frame (A) where shown using short bolts (AA) and spring washers (CC). Note: Hand tighten only.





Hardware Used

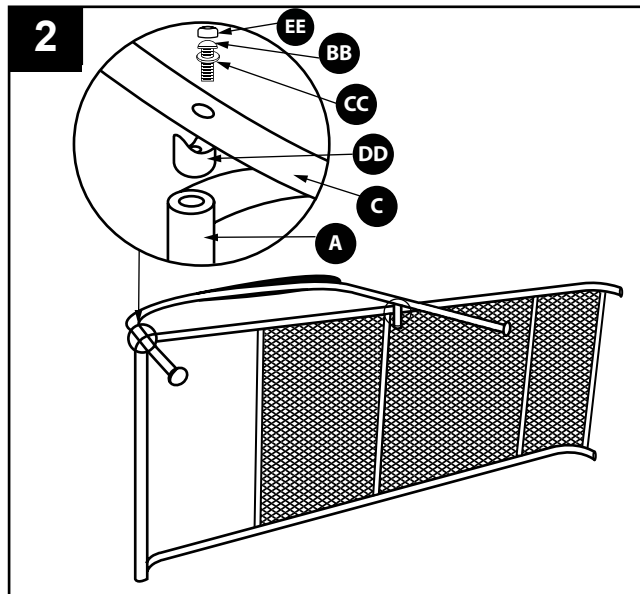
- | | |
|-------------------------|--|
| AA Short Bolt |  x 2 |
| CC Spring Washer |  x 2 |



2. Assemble the right arm (C) to seat frame (A) where shown using a long bolt (BB), spring washer (CC) and connecting clip (DD). Note: Hand tighten only.






Hardware Used

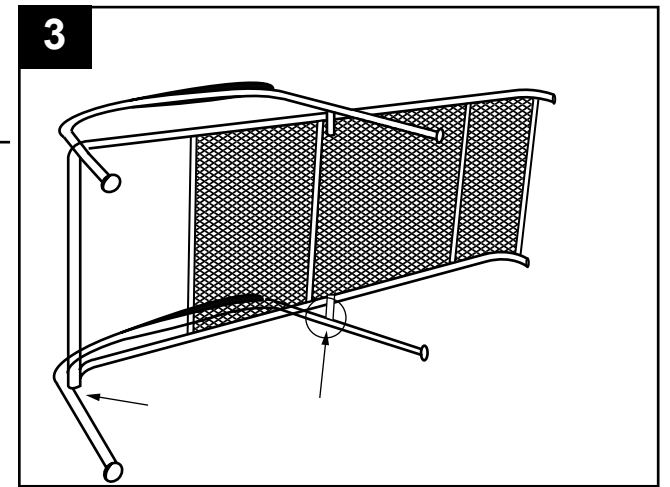
- | | |
|---------------------------|---|
| BB Long Bolt |  x 1 |
| CC Spring Washer |  x 1 |
| DD Connecting Clip |  x 1 |
| EE Bolt Cover |  x 1 |



3. Repeat Step 1 and 2 for the left arm (D).

Hardware Used





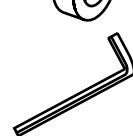
- | | |
|---------------------------|---|
| AA Short Bolt |  x 2 |
| BB Long Bolt |  x 1 |
| CC Spring Washer |  x 3 |
| DD Connecting Clip |  x 1 |
| EE Bolt Cover |  x 1 |

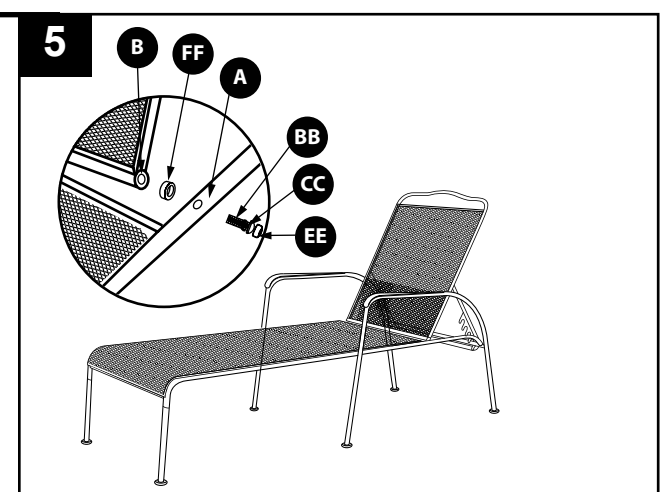
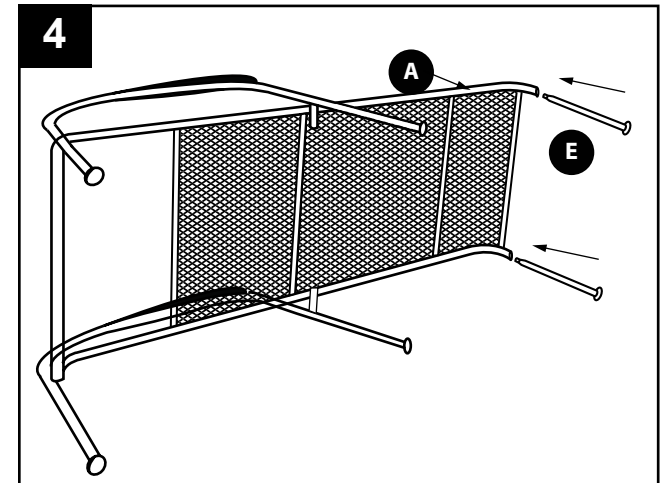


4. Insert legs (E) into seat frame (A).

5. Attach back frame (B) to seat frame (A) using long bolts (BB), spring washers (CC) and plastic washers (FF). Note: Hand tighten only. Check alignment of all hardware, and make any necessary corrections. Then fasten all bolts tightly with hex wrench (GG) and cover with bolt covers (EE).

Hardware Used

- | | |
|---------------------------|---|
| BB Long Bolts |  x 2 |
| CC Spring Washer |  x 2 |
| EE Bolt Cover |  x 2 |
| FF Plastic Washers |  x 2 |
| GG Hex Wrench |  x 1 |



CARE AND MAINTENANCE

- Clean frame with a solution of warm water and mild soap. Dry completely. Do not use bleach or solvents. Use a fine automotive wax to maintain gloss on non-textured finishes.
- The finish on furniture is formulated and baked on to make it highly resistant to repellents and lotions. However, to avoid discoloration, clean the frame as soon as possible after exposure.

LIMITED WARRANTY

- This limited warranty is extended to the original purchaser and applies to defects in materials and workmanship of your patio furniture, provided your furniture is maintained with care and used only for personal, residential purposes.
- Frames and welds are warranted to be free from defects in material or workmanship for a period of one (1) year.
- Finish is warranted against peeling, cracking or blistering for a period of one (1) year.
- Exclusions: items used for commercial, contract or other non-residential purposes; display models; items purchased "as is" or items damaged due to acts of nature, vandalism, misuse or improper assembly are not covered; discoloration or fading of the finish or fabrics as a result of exposure to the elements, chemicals or spills; tabletop breakage; corrosion or rusting of hardware; and damages to frames or welds caused by improper assembly, misuse or natural causes are not covered.

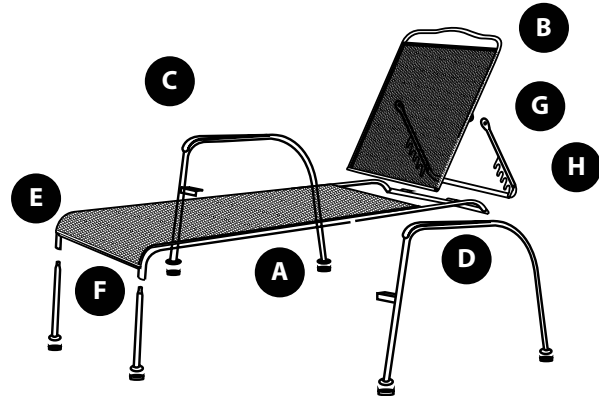
If within the stated warranty period a product is found to be defective in material or workmanship, the purchaser must contact the manufacturer customer service department at 1-800-643-0067. The manufacturer, at its option, will repair or replace the defective parts.

Warranty is to the original purchaser and is non-transferable. Any replacement of warranted items will be in the original style and color, or a similar style and color if the original is unavailable or has been discontinued. As some states do not allow exclusions or limitations on a implied warranty, the above exclusions and limitations may not apply. This warranty gives you specific rights, and you may also have other rights which vary from state to state.

REPLACEMENT PARTS LIST

For replacement parts, call our customer service department at 1-800-643-0067, 8 a.m. - 8 p.m., EST, Monday - Friday.

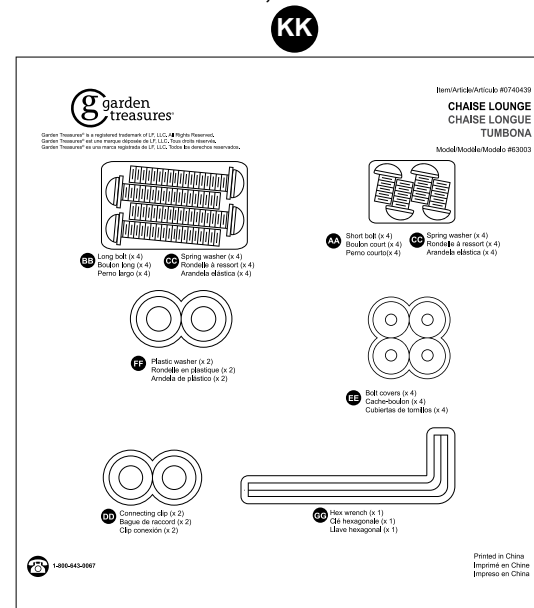
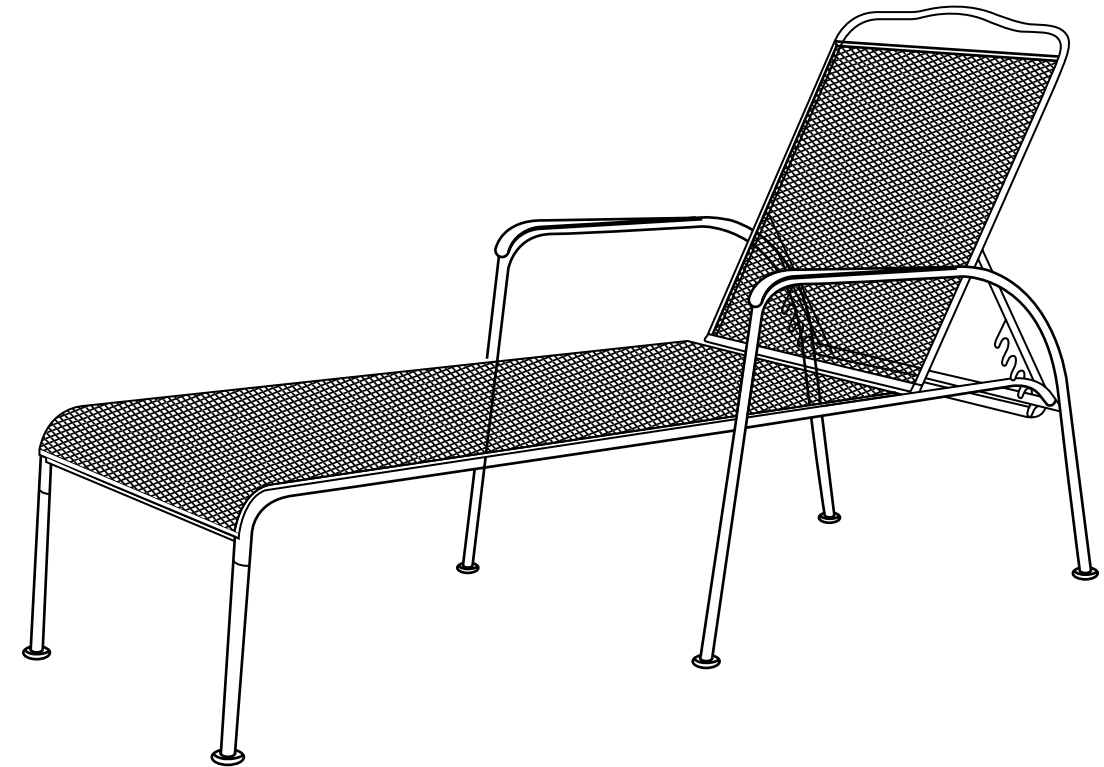
PART	DESCRIPTION	PART #
A	Seat Frame	63003-A
B	Back Frame	63003-B
C	Right Arm	63003-C
D	Left Arm	63003-D
E	Front Leg	63003-E
F	Foot Glide	63003-F
G	Back Adjustment Bar	63003-G
H	Adjustment Bar Cap	63003-H
KK	Hardware Kit	63003-KK



CHAISE LONGUE

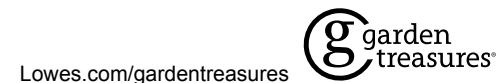
MODÈLE #63003

Garden Treasures® est une marque de commerce déposée de LF, LLC. Tous droits réservés.



Printed in China

Garden Treasures® is a registered trademark of LF, LLC. All Rights Reserved.

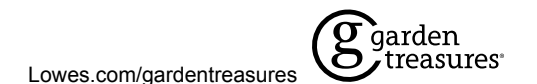


JOIGNEZ VOTRE REÇU ICI

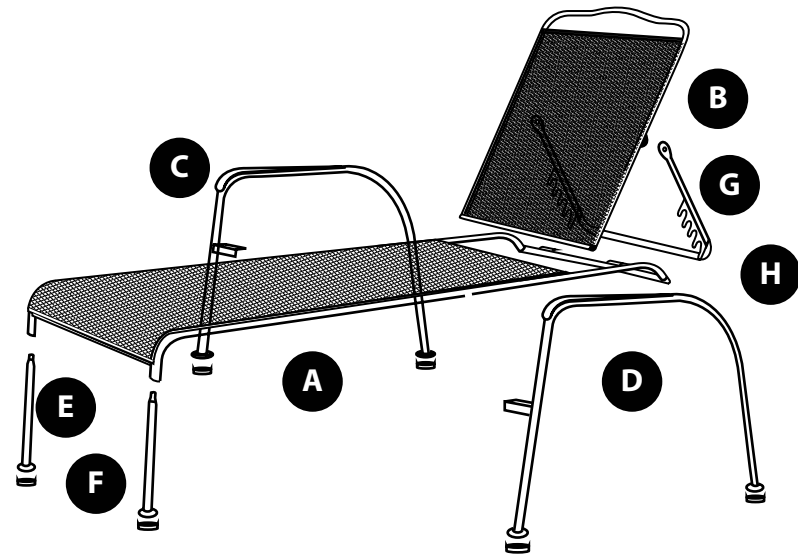
Numéro de série _____ Date d'achat _____



Des questions, des problèmes, des pièces manquantes? Avant de retourner l'article au détaillant, appelez notre service à la clientèle au 1 800 643-0067, entre 8 h et 20 h (HNE), du lundi au vendredi.

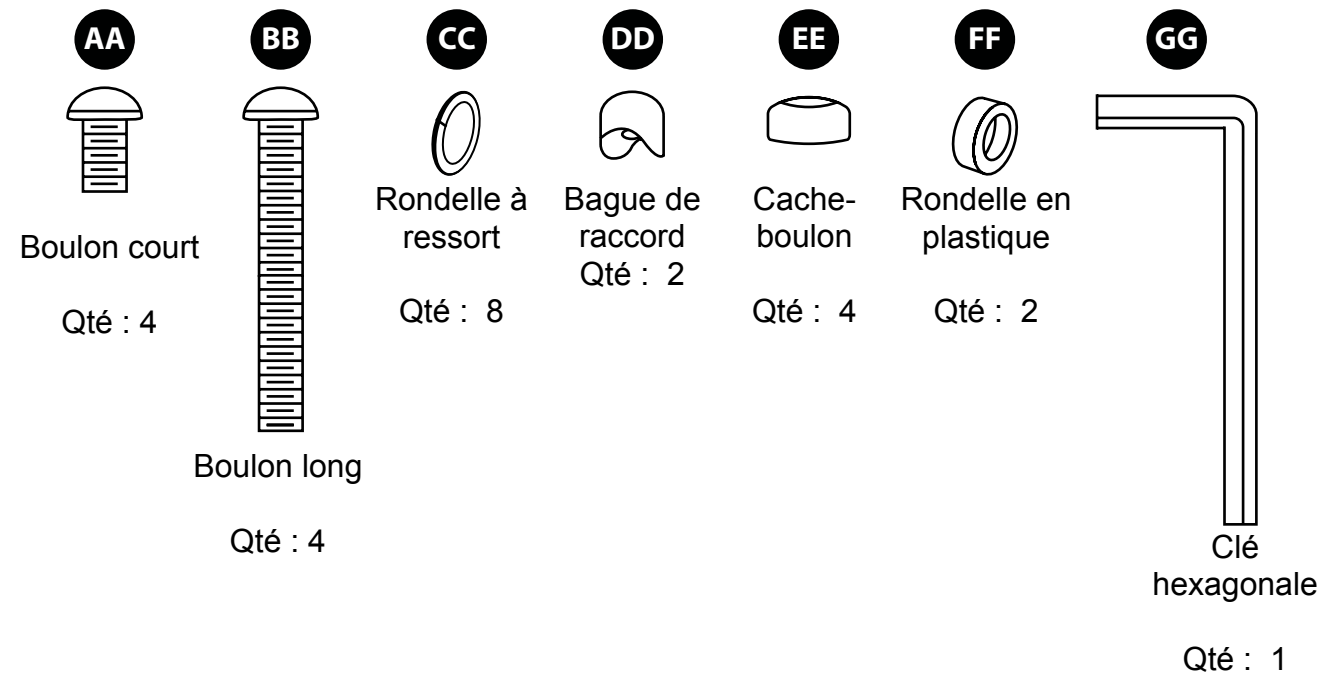


CONTENU DE L'EMBALLAGE



PIÈCE	DESCRIPTION	QUANTITÉ
A	Armature de siège	1
B	Armature de dossier	1
C	Accoudoir droit	1
D	Accoudoir gauche	1
E	Pied avant	2
F	Patin	6
G	Barre d'ajustement du dossier (préassemblée)	1
H	Capuchon de la barre d'ajustement (préassemblé)	2

QUINCAILLERIE INCLUSE (grandeur réelle)



! CONSIGNES DE SÉCURITÉ

Assurez-vous de lire et de comprendre l'intégralité de ce manuel avant de tenter d'assembler ou d'installer l'article.

- Il faut deux personnes pour assembler cet article.
- La peinture pourrait s'écailler si l'article n'est pas manipulé correctement. Manipulez-le avec soin.

PRÉPARATION

Avant de commencer l'assemblage de l'article, assurez-vous d'avoir toutes les pièces. Comparez le contenu de l'emballage avec la liste des pièces et celle de la quincaillerie incluse. S'il y a des pièces manquantes ou endommagées, ne tentez pas d'assembler l'article.

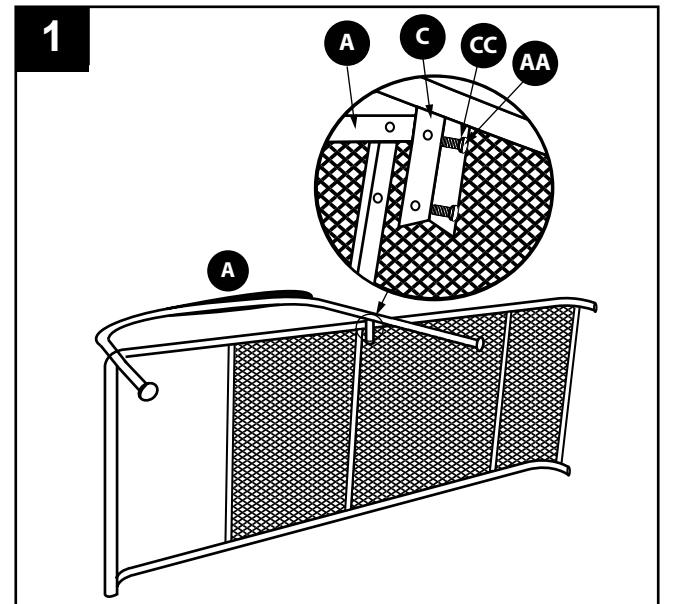
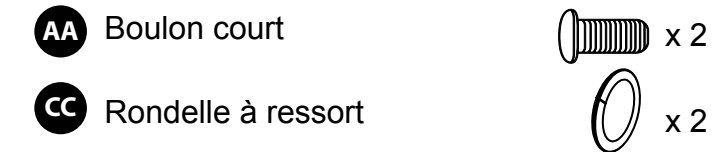
Temps d'assemblage approximatif : 20 minutes

Outils nécessaires pour l'assemblage (inclus) : clé hexagonale

INSTRUCTIONS POUR L'ASSEMBLAGE

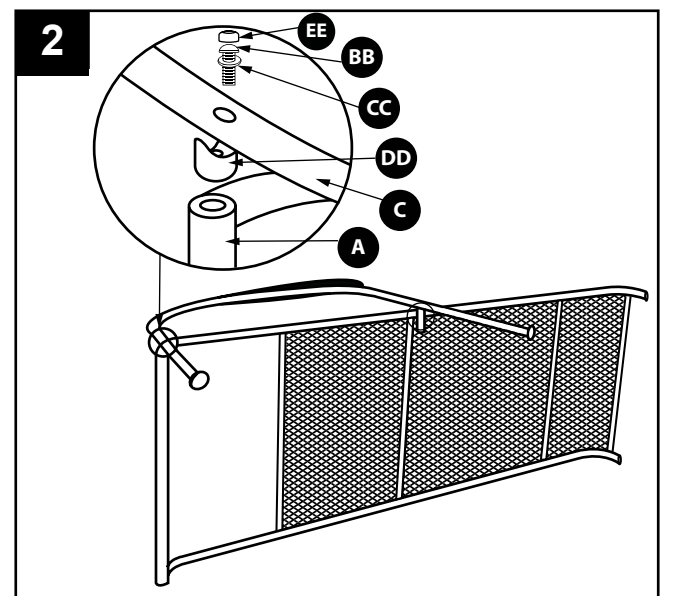
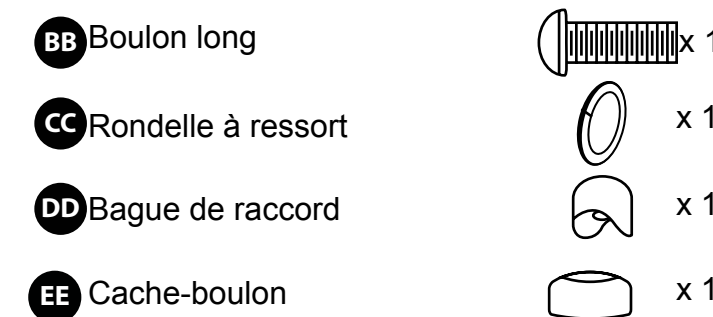
1. Fixez l'accoudoir droit (C) à l'armature de siège (A) à l'endroit indiqué à l'aide de boulons courts (AA) et de rondelles à ressort (CC). Remarque : Serrez à la main seulement.

Quincaillerie utilisée



2. Fixez l'accoudoir droit (C) à l'armature de siège (A) aux endroits indiqués à l'aide d'un boulon long (BB), d'une rondelle à ressort (CC) et d'une bague de raccord (DD). Note : Serrez à la main seulement.

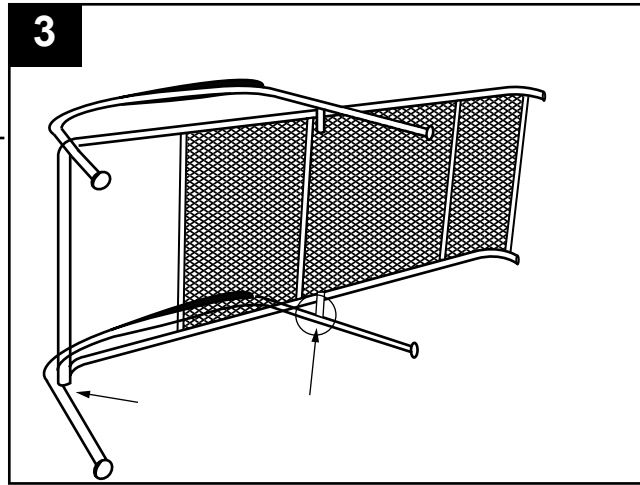
Quincaillerie utilisée



3. Répétez les étapes 1 et 2 pour l'accoudoir gauche (D).

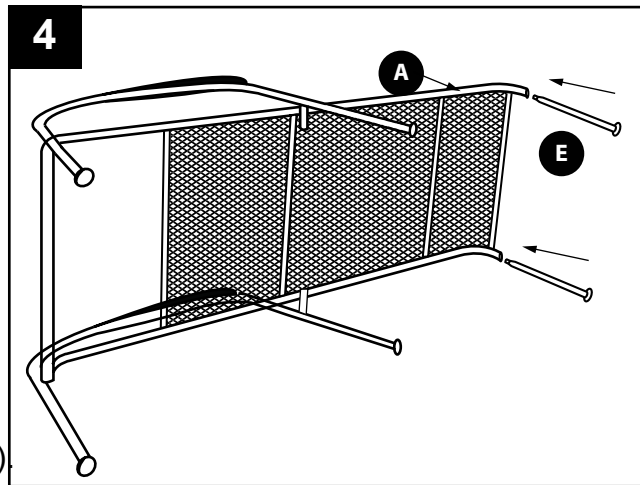
Quincaillerie utilisée

- AA** Boulon court x 2
- BB** Boulon long x 1
- CC** Rondelle à ressort x 3
- DD** Bague de raccord x 1
- EE** Cache-boulon x 1



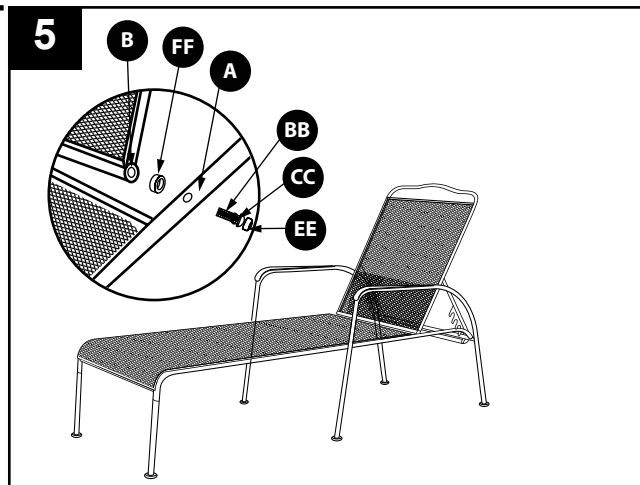
4. Insérez les pieds (E) dans l'armature de siège (A).

5. Fixez l'armature de dossier (B) à l'armature de siège (A) à l'aide de boulons longs (BB), de rondelles à ressort (CC) et de rondelles en plastique (FF). Remarque : Serrez à la main seulement. Assurez-vous que toute la quincaillerie est bien alignée et apportez des corrections au besoin. Ensuite serrez fermement tous les boulons à l'aide de la clé hexagonale (GG) et couvrez-les avec des cache-boulons (EE).



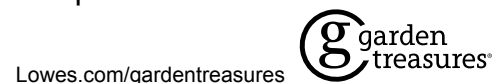
Quincaillerie utilisée

- BB** Boulons long x 2
- CC** Rondelle à ressort x 2
- EE** Cache-boulon x 2
- FF** Rondelle en plastique x 2
- GG** Clé hexagonale x 1



ENTRETIEN

- Nettoyez l'armature avec de l'eau tiède légèrement savonneuse. Séchez-la complètement. N'utilisez pas d'agent de blanchiment ni de solvant. Utilisez de la cire automobile de bonne qualité pour conserver le lustre des finis non texturés.
- La formule du fini et son processus de cuisson sont conçus de manière à ce que le fini soit hautement résistant aux produits répulsifs et aux lotions. Toutefois, pour éviter que l'armature ne se décolore, nettoyez-la dès que possible quand elle a été exposée à ces produits.



GARANTIE LIMITÉE

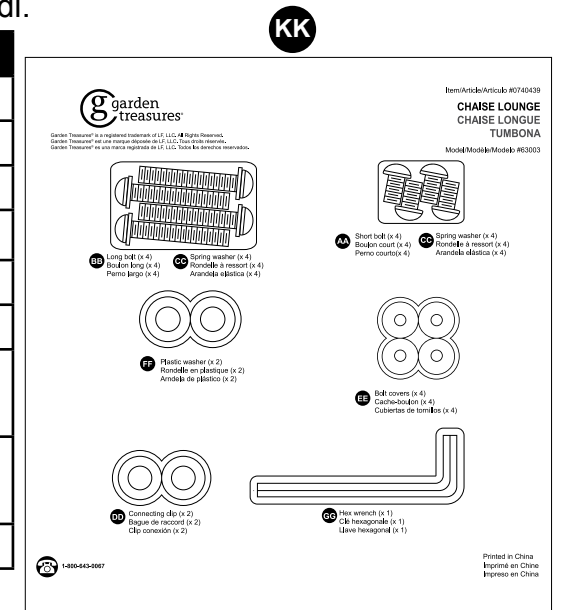
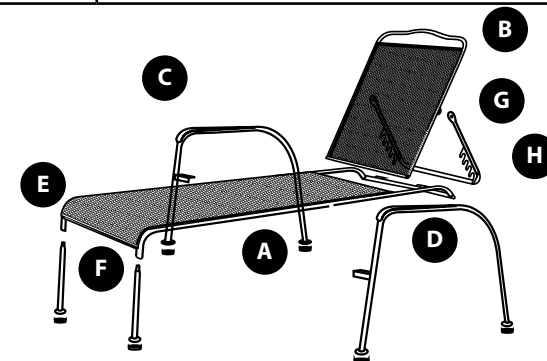
- La présente garantie limitée ne s'applique qu'à l'acheteur initial de l'article et se limite aux défauts de matériaux et de fabrication des meubles de jardin lorsqu'ils ont été correctement entretenus et qu'ils ont été utilisés à des fins personnelles et résidentielles seulement.
- Les armatures et les soudures sont garanties contre les défauts de matériaux et de fabrication pour une période de un (1) an.
- Le fini est garanti contre l'écaillage, les craquelures et le cloquage pour une période de un (1) an.
- Exclusions : tout article utilisé à des fins commerciales, locatives ou non résidentielles; les modèles en montre ou les articles achetés « tels quels »; les dommages causés par des phénomènes naturels, des actes de vandalisme, un usage inapproprié ou un assemblage inadéquat; la décoloration du fini ou des tissus causée par l'exposition aux éléments, par des produits chimiques ou par des déversements, le bris du plateau de table, la corrosion ou la rouille de la quincaillerie; et les dommages aux armatures ou aux soudures causés par un assemblage inadéquat, un usage inapproprié ou des phénomènes naturels ne sont pas couverts.

Si, pendant la période de garantie, un article présente des défauts de matériaux ou de fabrication, l'acheteur doit communiquer avec le service à la clientèle du fabricant en téléphonant au 1 800 643-0067. Le fabricant choisira de réparer ou de remplacer les pièces défectueuses. La garantie n'est accordée qu'à l'acheteur initial et est non transférable. Si l'article original n'est plus offert, il sera remplacé par un article d'une couleur et d'un style similaires. Certains États ou certaines provinces ne permettent pas l'exclusion ou la limitation d'une garantie implicite, de sorte que les limitations et exclusions mentionnées ci-dessus peuvent ne pas s'appliquer à vous. Cette garantie vous confère des droits précis. Il est possible que vous disposiez également d'autres droits, qui varient d'un État ou d'une province à l'autre.

LISTE DES PIÈCES DE RECHANGE

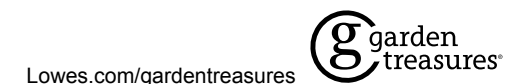
Pour obtenir des pièces de rechange, communiquez avec notre service à la clientèle au 1 800 643-0067, entre 8 h et 20 h (HNE), du lundi au vendredi.

PIÈCES	DESCRIPTION	N° DE PIÈCE
A	Armature de siège	63003-A
B	Armature de dossier	63003-B
C	Accoudoir droit	63003-C
D	Accoudoir gauche	63003-D
E	Pied avant	63003-E
F	Patin	63003-F
G	Barre d'ajustement du dossier (préassemblée)	63003-G
H	Capuchon de la barre d'ajustement (préassemblé)	63003-H
KK	Le kit de visserie	63003-KK



Imprimé en Chine

Garden Treasures® est une marque de commerce déposée de LF, LLC. Tous droits réservés.



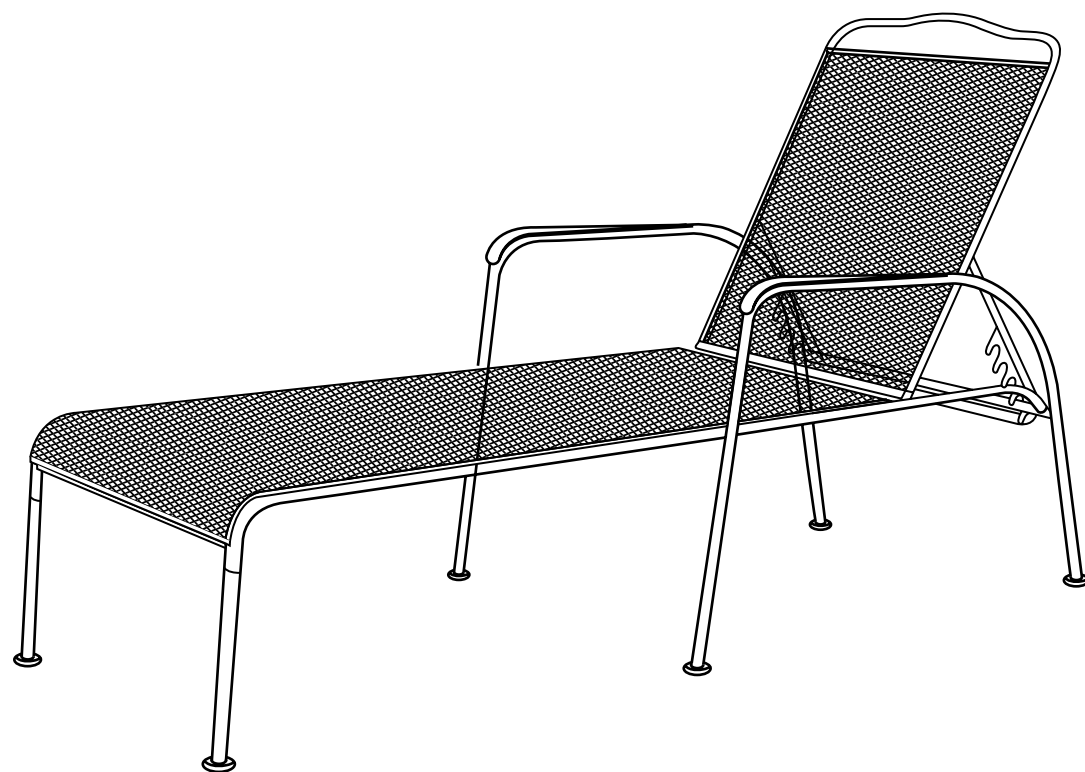


Garden Treasures® es una marca registrada de LF, LLC. Todos los derechos reservados.

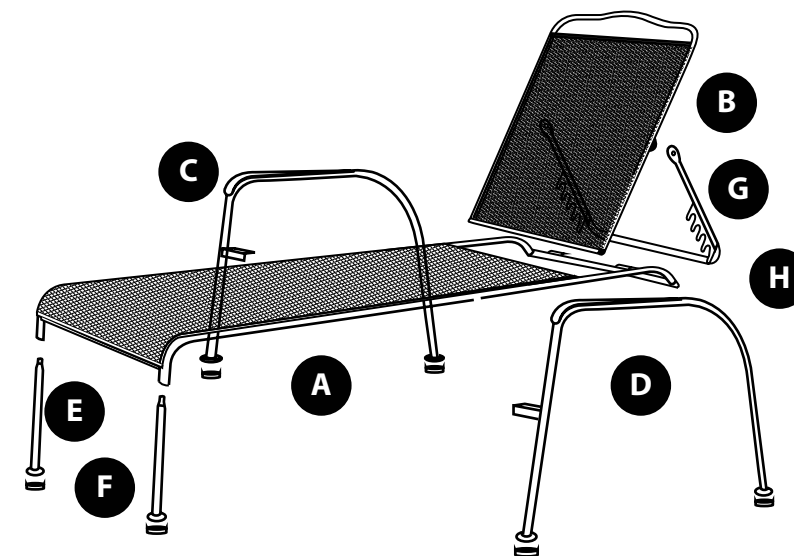
ARTÍCULO #0740439

TUMBONA

MODELO # 63003



CONTENIDO DEL PAQUETE



PIEZA	DESCRIPCIÓN	CANTIDAD
A	Estructura del asiento	1
B	Estructura del respaldo	1
C	Brazo derecho	1
D	Brazo izquierdo	1
E	Pata delantera	2
F	Tope para pata	6
G	Barra de ajuste posterior (preensamblada)	1
H	Tapa de la barra de ajuste (preensamblada)	2

ADITAMENTOS (se muestran en tamaño real)



ADJUNTE SU RECIBO AQUÍ

Número de serie _____ Fecha de compra _____



¿Preguntas, problemas, piezas faltantes? Antes de volver a la tienda, llame a nuestro Departamento de Servicio al Cliente al 1-800-643-0067, de lunes a viernes de 8 a.m. a 8 p.m., hora estándar del Este.

! INFORMACIÓN DE SEGURIDAD

Lea y comprenda completamente este manual antes de intentar ensamblar o instalar el producto.

- Se necesitan dos personas para ensamblar este producto.
- La pintura de este mueble puede descascararse si no se manipula correctamente. Manipule con cuidado.

PREPARACIÓN

Antes de comenzar a ensamblar el producto, asegúrese de tener todas las piezas. Compare las piezas con la lista de contenido del paquete y con la de aditamentos. No intente ensamblar el producto si falta alguna pieza o si éstas están dañadas.

Tiempo estimado de ensamblaje: 20 minutos

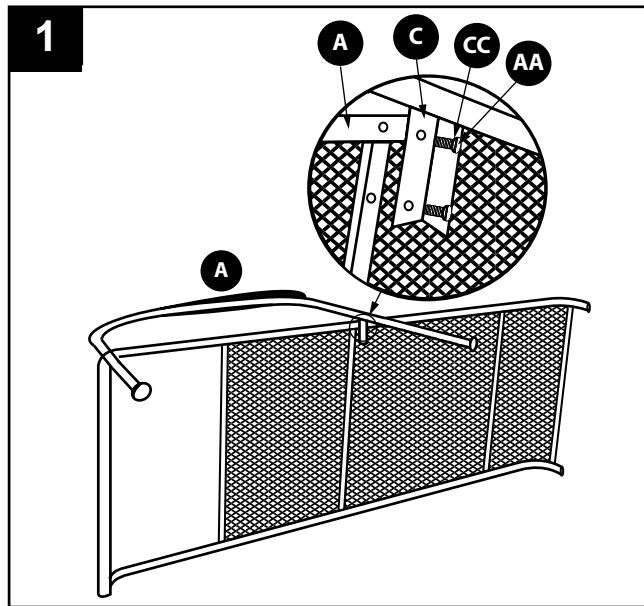
Herramientas necesarias para el ensamblaje (se incluyen): Llave hexagonal

INSTRUCCIONES DE ENSAMBLAJE

1. Fije el brazo derecho (C) a la estructura del asiento (A) donde se muestra, con pernos cortos (AA) y arandelas de resorte (CC). Nota: Apriete solo a mano.

Aditamentos utilizados

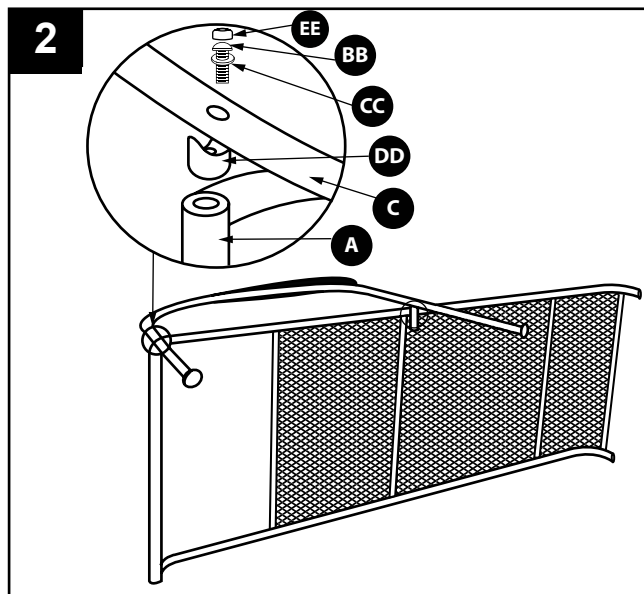
- AA Perno corto x 2
- CC Arandela de resorte x 2



2. Assemble the right arm (C) to seat frame (A) where shown using a long bolt (BB), spring washer (CC) and connecting clip (DD). Note: Hand tighten only.

Aditamentos utilizados

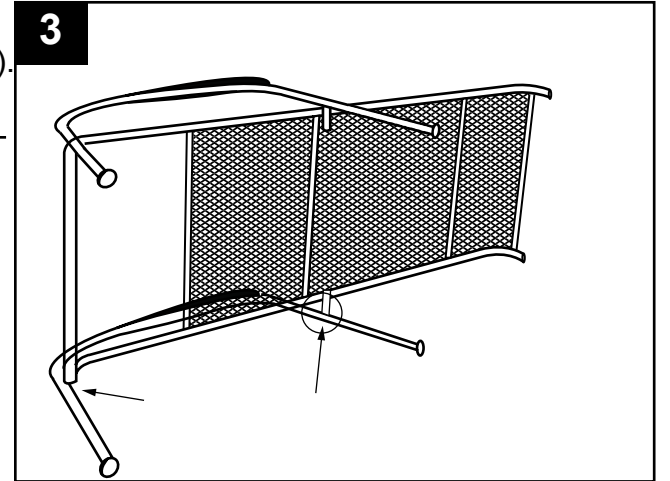
- BB Perno largo x 1
- CC Arandela de resorte x 1
- DD Sujetador de conexión x 1
- EE Cubierta para perno x 1



3. Repita el paso 1 y 2 para el brazo izquierdo (D).

Aditamentos utilizados

- AA Perno corto x 2
- BB Perno largo x 1
- CC Arandela de resorte x 3
- DD Sujetador de conexión x 1
- EE Cubierta para perno x 1



4. Inserte las patas (E) en la estructura del asiento (A).

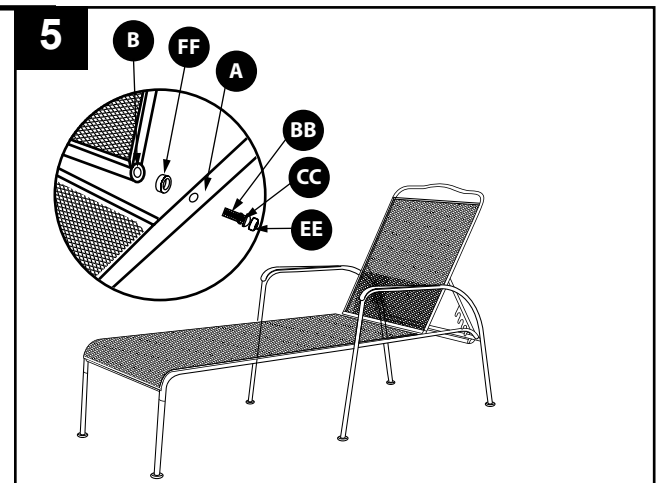
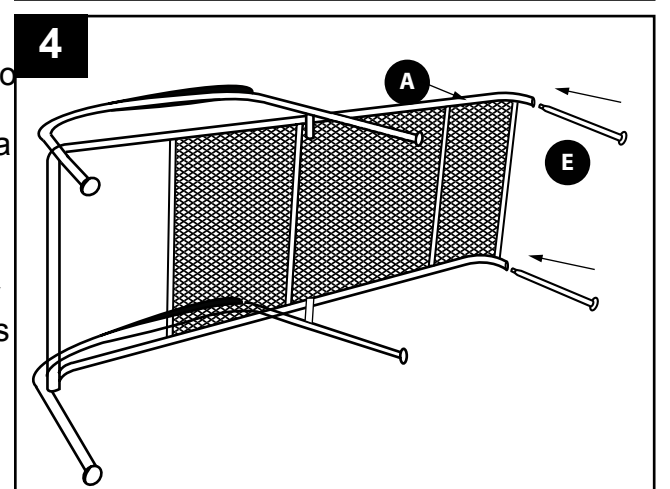
5. Fije la estructura de respaldo (B) a la estructura del asiento (A) con pernos largos (BB), arandelas de resorte (CC) y arandelas de plástico (FF).

Nota: Apriete solo a mano

Verifique la alineación de todos los aditamentos y corrija si fuera necesario. Apriete todos los pernos firmemente con la llave hexagonal (GG) y cúbralos con las cubiertas para pernos (EE).

Aditamentos utilizados

- BB Perno largo x 2
- CC Arandela de resorte x 2
- EE Bolt Cover x 2
- FF Arandela de plástico x 2
- GG Llave hexagonal x 1



CUIDADO Y MANTENIMIENTO

- Limpie la estructura con una solución de agua tibia y jabón suave. Seque completamente. No utilice blanqueadores ni solventes. Use cera para automóviles fina para mantener el brillo de los acabados sin textura.
- El acabado del mueble ha sido formulado y cocido al horno para que sea muy resistente a los repelentes y las lociones. Sin embargo, para evitar la decoloración, limpie la estructura lo antes posible tras el contacto con estos productos.

GARANTÍA LIMITADA

- Esta garantía limitada se extiende al comprador original y la misma se aplica a defectos en el material y la mano de obra de sus muebles para patio, siempre que los muebles se conserven con cuidado y sólo se utilicen para fines personales residenciales.
- Las estructuras y las soldaduras tienen garantía de un (1) año con respecto a defectos en los materiales o en la mano de obra.
- El acabado está garantizado contra el descascarado, resquebrajamiento o formación de burbujas durante un período de un (1) año.
- Exclusiones: Los artículos que se utilicen para fines comerciales, por contrato o para otros fines no residenciales; modelos en exhibición; artículos adquiridos “como estén” o artículos dañados por causas naturales, vandalismo, uso inadecuado o ensamblaje inadecuado no están cubiertos; así como tampoco la decoloración o el desvanecimiento en el acabado de la tela como resultado de la exposición a la intemperie, sustancias químicas o derrames; la ruptura de la superficie de la mesa, corrosión u oxidación de los aditamentos; ni daños a las estructuras o soldaduras provocados por un ensamblaje incorrecto, mal uso o causas naturales.

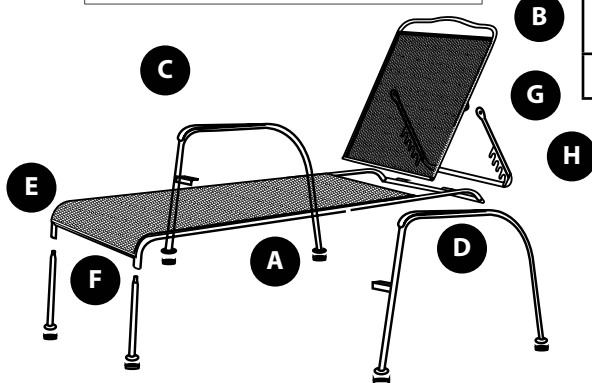
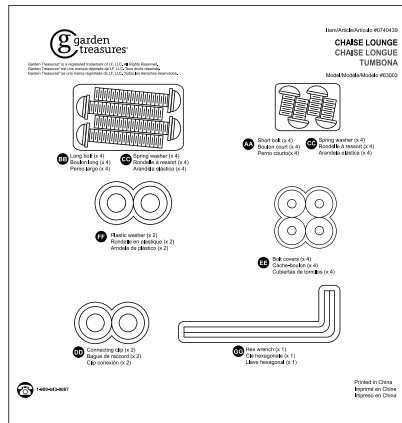
Si dentro del período de garantía establecido el producto presenta defectos en los materiales o la mano de obra, el comprador deberá ponerse en contacto con el Departamento de Servicio al Cliente del fabricante al 1-800-643-0067. El fabricante reparará o reemplazará, a su criterio, las piezas defectuosas.

La garantía es para el comprador original y no es transferible. Los artículos reemplazados conforme a la garantía serán en el estilo y en el color originales, o un estilo y color similares si el original no está disponible o se ha discontinuado. Debido a que algunos estados no permiten exclusiones o limitaciones en una garantía implícita, es posible que las exclusiones y limitaciones anteriores no apliquen en su caso. Esta garantía le otorga derechos específicos, pero además podría tener otros derechos que varían según el estado.

LISTA DE PIEZAS DE REPUESTO

Para obtener piezas de repuesto, llame a nuestro Departamento de Servicio al Cliente al 1-800-643-0067, de lunes a viernes de 8 a.m. a 8 p.m., hora estándar del Este.

KK



PIEZA	DESCRIPCIÓN	PIEZA #
A	Estructura del asiento	63003-A
B	Estructura del respaldo	63003-B
C	Brazo derecho	63003-C
D	Brazo izquierdo	63003-D
E	Pata delantera	63003-E
F	Tope para pata	63003-F
G	Barra de ajuste posterior (preensamblada)	63003-G
H	Tapa de la barra de ajuste (preensamblada)	63003-H
KK	Kit de Hardware	63003-KK

Impreso en China

Garden Treasures® es una marca registrada de LF, LLC. Todos los derechos reservados..