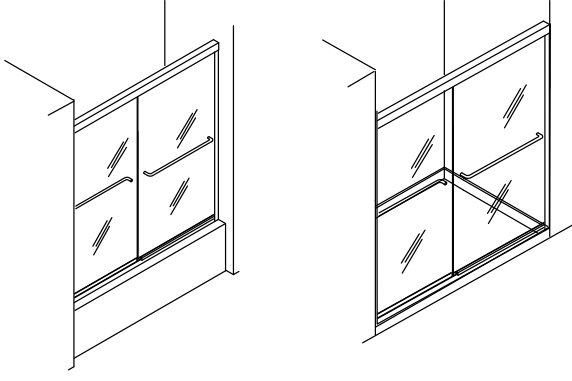


1241256-2-B



Sliding Bath Doors

Sliding Shower Doors

USA/Canada: 1-800-4KOHLER
México: 001-800-456-4537

kohler.com

Critical Information!
Read Before Installation!

- WARNING: Risk of serious injury.** Damage prior to installation can result in glass shattering. Inspect the glass and all parts for damage before installation.
- WARNING: Risk of serious injury.** Improper installation can result in glass shattering. Follow all installation instructions.
- WARNING: Risk of serious injury.** Do not cut tempered glass. Tempered glass will shatter if cut.
- WARNING: Risk of serious injury.** Shower door and side panels can shatter. Regularly inspect the glass and all parts for damage, missing, or loose parts.
- WARNING: Risk of serious injury.** Always wear safety glasses while cutting and drilling.

IMPORTANT! Do not touch the edges of the tempered glass with tools or any other hard objects. Do not set the unframed tempered glass directly on the floor or any hard surface.

IMPORTANT! Leave this manual for the end user.

Read these instructions before installing or using this product.

IMPORTANT! Do not cut the top track the same length as the bottom track.

NOTICE: The warranty does not apply to a product that has been modified or altered in a manner other than as expressly permitted in the Installation and Care Guide.

Walls must be within 3/8" (10 mm) of plumb.

Cover the drain with tape to avoid loss of small parts.

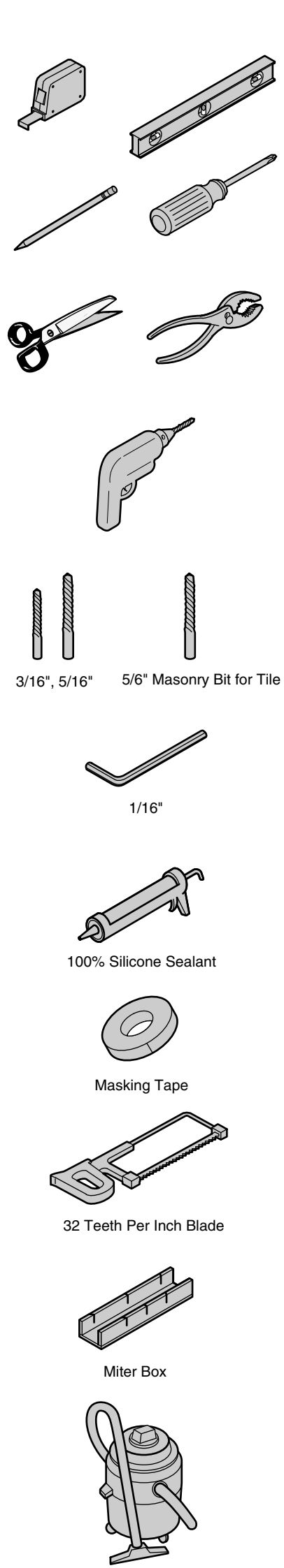
Follow the silicone sealant manufacturer's instructions for application and curing time.

To watch this installation video online, visit www.kohler.com.

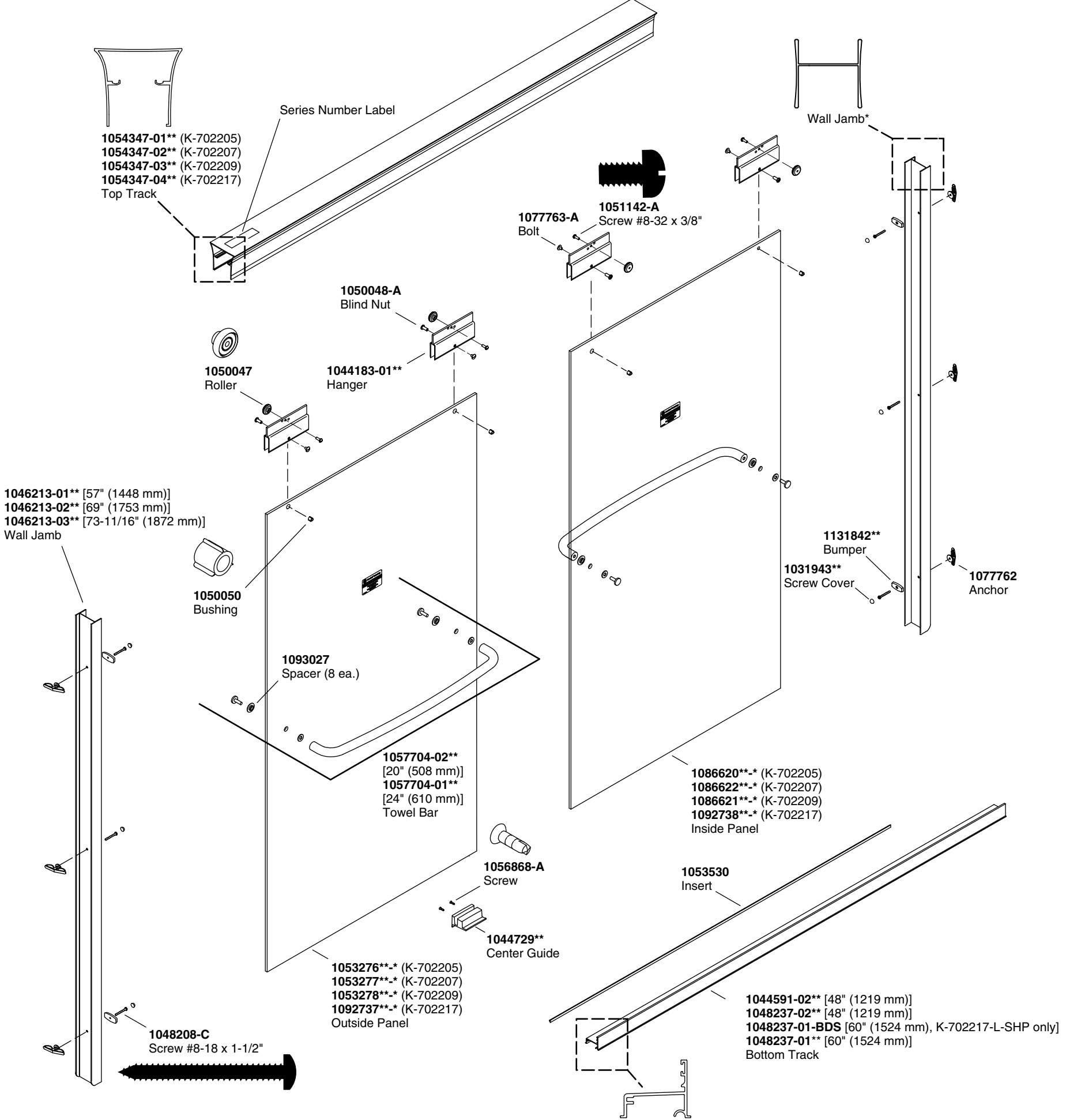
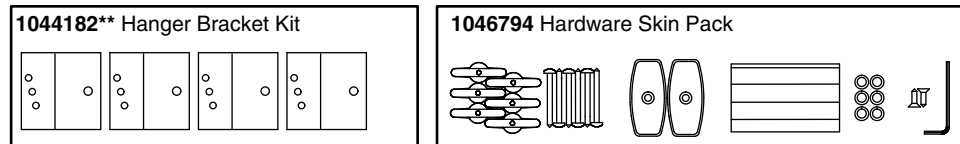
For care and cleaning and other information; visit

<http://www.kohler.com/clean>.

Required Tools



Parts Identification



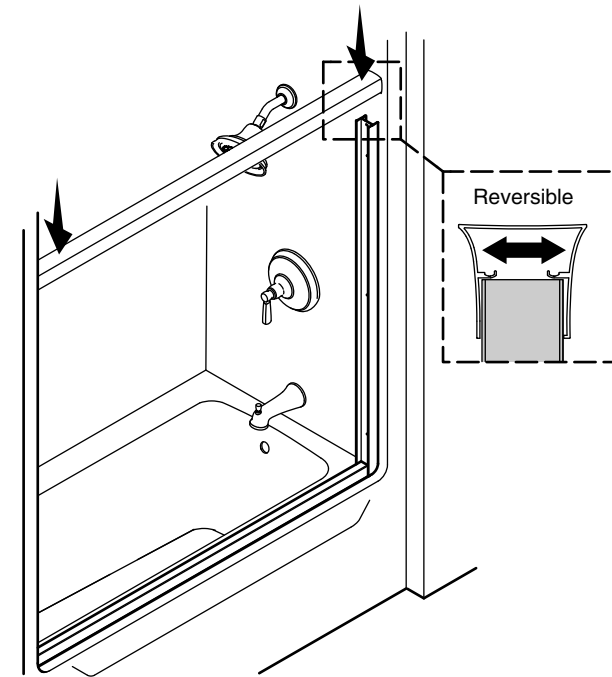
*Need help? Contact the KOHLER Customer Care Center at 1-800-4KOHLER (1-800-456-4537).
For service parts information, care and cleaning, and other information, visit www.kohler.com/serviceparts.
**Finish/color code must be specified when ordering.
Retain this document for future servicing.
Record model number from box for reference.
Model Number: _____

Read and follow all instructions.

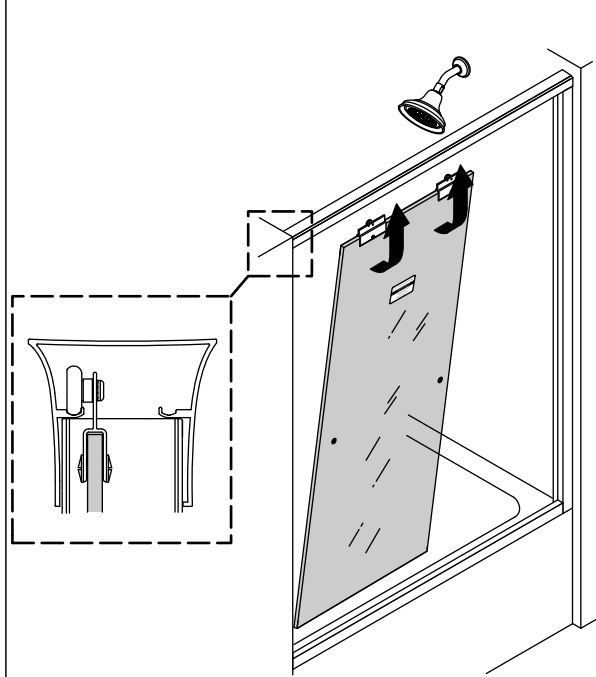
- 1** Measure distance "A." Subtract 1-1/8" (29 mm) from "A" and cut the bottom track.

Length = A - 1-1/8" (29 mm)
- 2** Position the bottom track on the center of the ledge. If needed, file the ends to match the corners.
- 3** Center the bottom track on the ledge with the leg to the outside. Tape the bottom track in place and mark the position.
- 4** **IMPORTANT!** The bottom track and wall jambs must sit flat against the shower ledge and the walls. If needed, use the contoured ends of the wall jambs for rounded shower corners.
- 5** Position the wall jambs between the bottom track and shower wall. Plumb both wall jambs. Mark the screw holes.
- 6** Remove the wall jambs. Drill 5/16" holes into the walls and insert the anchors.
- 7** Apply silicone sealant in the groove on the underside of the bottom track. Secure the bottom track to the ledge along the marked location.
- 8** Reposition both wall jambs. Secure the wall jambs with screws. Attach a bumper at the top and bottom locations.
- 9** Check the bumpers for the correct horizontal alignment with the wall jambs.
- 10** Measure distance "B" above the wall jambs. Subtract 1/32" (1 mm) or the width of a saw blade from "B." Mark and cut the top track.

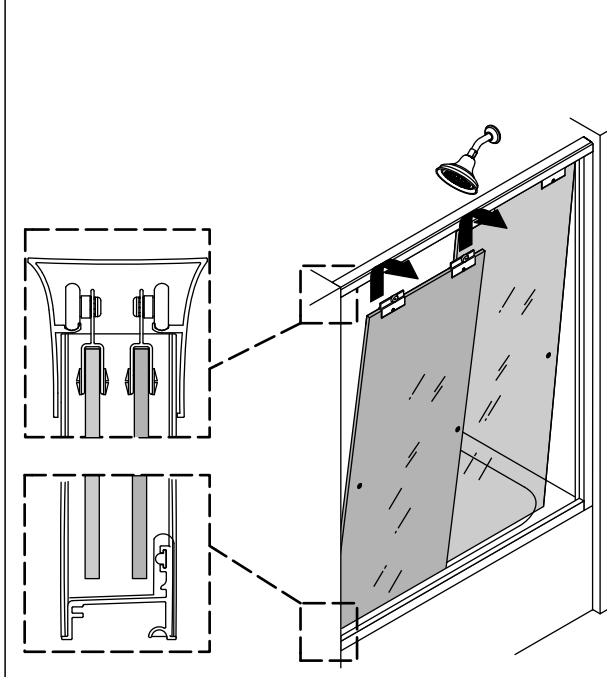
11 Position the top track over the wall jambs. Either side of the top track may face out.



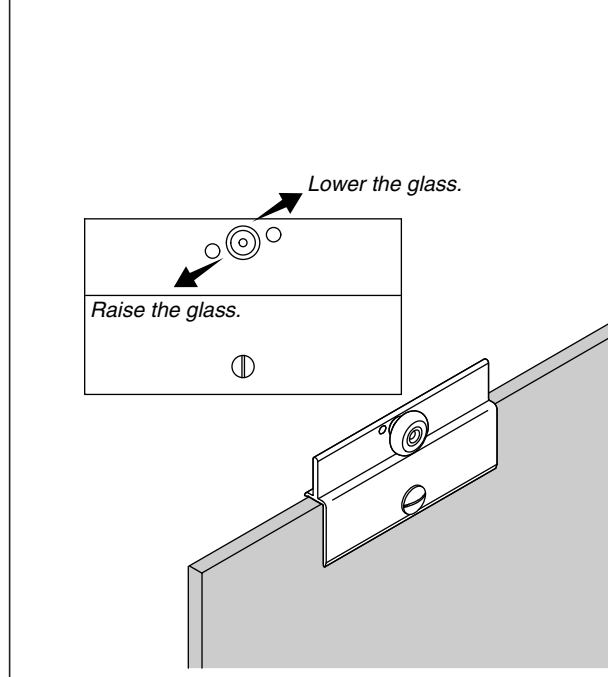
12 Lift the inside panel onto the inside track. The label faces the outside of the shower.



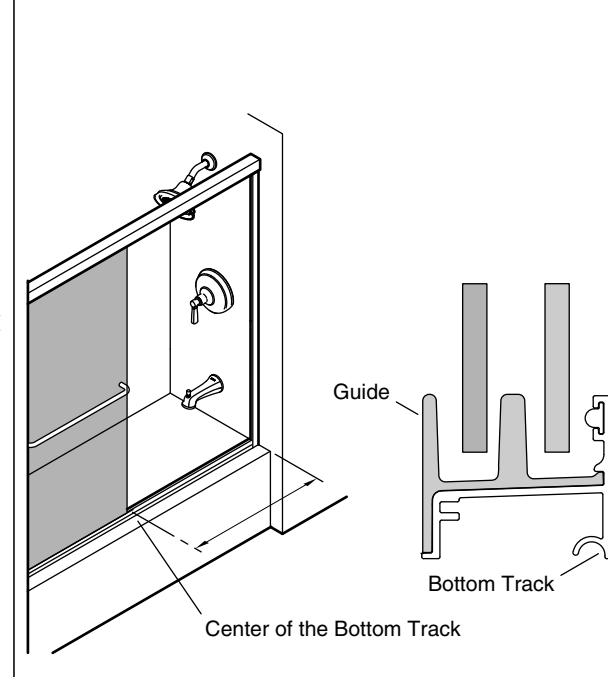
13 Lift the outside panel onto the outside track. The label faces the outside of the shower.



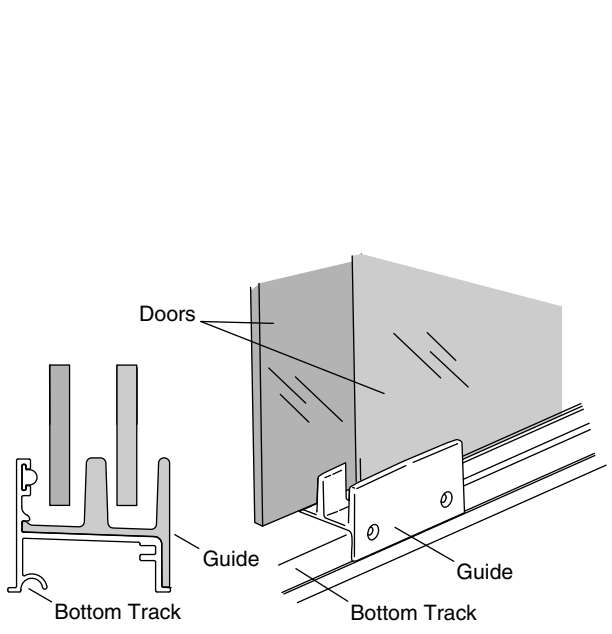
14 If either panel needs adjustment, remove the door and position the rollers in new holes to raise or lower the glass.



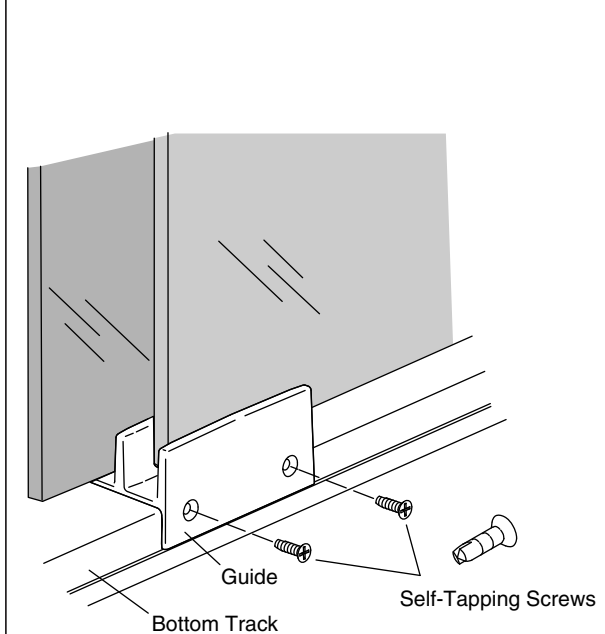
15 Measure and mark the center of the bottom track. Center the guide on the bottom track and align the door panels with the guide.



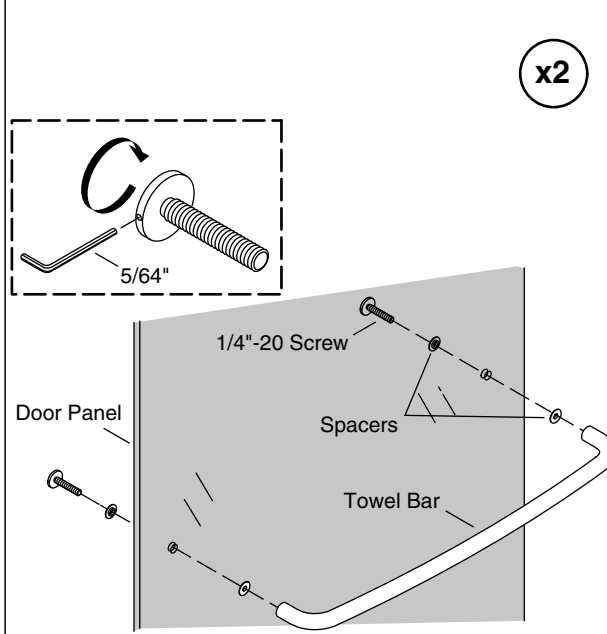
16 On the inside of the shower, hold the guide against the bottom track and slide the doors from wall to wall. If the doors bind, refer to step 14 for the adjustment procedure.



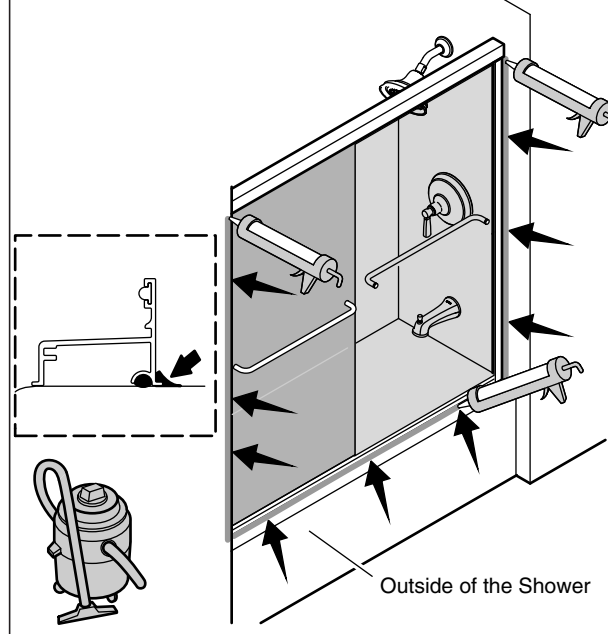
17 Hold the guide in place and secure with the two self-tapping screws. **Do not overtighten!**



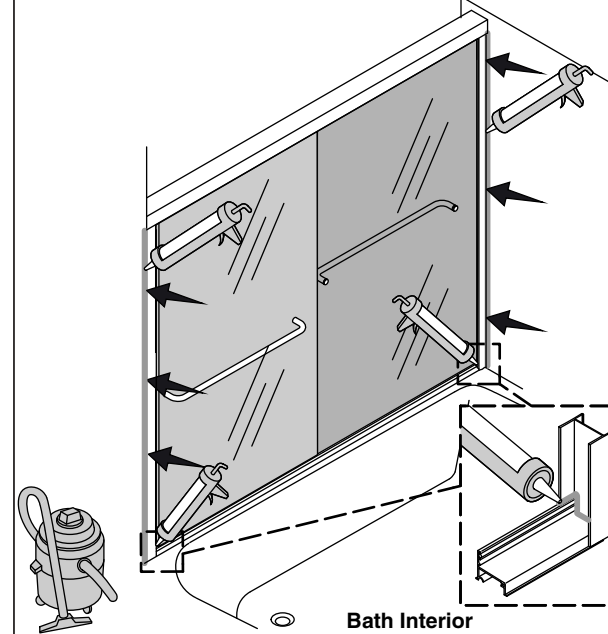
18 Assemble both towel bars with a spacer on each side of the door panel. Use a hex wrench to tighten the screws. **Do not overtighten!**



19 Outside the shower, use silicone sealant to seal along the entire length of the wall jambs and the bottom track.



20 Inside the shower, use silicone sealant to seal along the entire length of the wall jambs and where the wall jambs meet the bottom track.

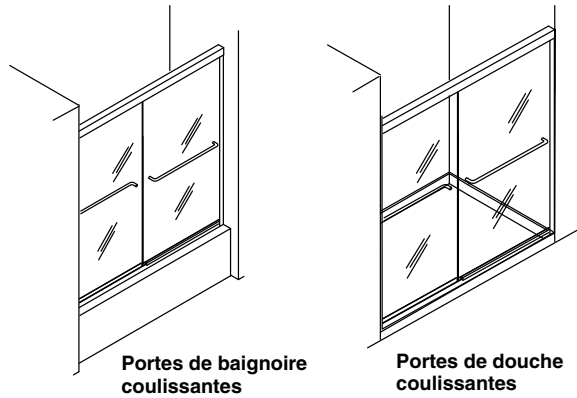


Troubleshooting

Symptom: Alignment	Recommended Action
1. Top of the door panel is tilted away from the wall.	A. Remove the door panel from the top track and lower the roller that is closest to the wall. See step 14.
2. Bottom of the door panel is tilted away from the wall.	A. Remove the door panel from the top track and raise the roller that is closest to the wall. See step 14.
3. Door panel does not touch the bumper.	A. Determine whether the door panel top or bottom is closer to the wall, and then adjust the roller closest to the wall.
4. Bottom track is miscut or skewed.	A. The notched wall jamb fits over the bottom track to cover any miscut or skewed cuts. Seal as directed to ensure proper watertight seal. See step 20.
Symptom: Water Leaks	Recommended Action
1. Water leaks between panels.	A. When showering, make sure the inside panel is against the showerhead wall.
2. Water leaks between the wall jamb and the door panel.	A. Adjust the door panel to line up with the wall jamb.
3. Water leaks under the bottom track.	A. Check for proper silicone sealant application. See steps 19 and 20. Apply more silicone sealant in the leak location.
Symptom: Operation (open/close)	Recommended Action
1. Outside panel is difficult to move.	A. Ensure a gap exists between the bottom track and the door panel. If no gap exists, lower the rollers to the next hole. B. Ensure the inside center guide is properly secured with the self-tapping screws. See step 17. C. Clean any debris in the top track groove.
2. Inside panel is difficult to move.	A. Ensure a gap exists between the bottom track and the door panel. If no gap exists, lower the rollers to the next hole. B. Ensure the inside center guide is properly secured with the self-tapping screws. See step 17. C. Clean any debris in the top track groove.

Warranty

ONE-YEAR LIMITED WARRANTY
 KOHLER plumbing products are warranted to be free of defects in material and workmanship for one year from date of installation.
 Kohler Co. will, at its election, repair, replace or make appropriate adjustment where Kohler Co. inspection discloses any such defects occurring in normal usage within one (1) year after installation. Kohler Co. is not responsible for removal or installation costs. **Use of in-tank toilet cleaners will void the warranty.**
 To obtain warranty service contact Kohler Co. either through your Dealer, Plumbing Contractor, Home Center or E-tailer, or by writing Kohler Co., Attn.: Customer Care Center, 444 Highland Drive, Kohler, WI 53044, USA, or by calling 1-800-4-KOHLER (1-800-456-4537) from within the USA and Canada, and 001-800-456-4537 from within Mexico, or visit www.kohler.com within the USA, www.ca.kohler.com from within Canada, or www.mx.kohler.com in Mexico.
IMPLIED WARRANTIES INCLUDING THAT OF MERCHANTABILITY AND FITNESS FOR A PARTICULAR PURPOSE ARE EXPRESSLY LIMITED IN DURATION TO THE DURATION OF THIS WARRANTY. KOHLER CO. AND/OR SELLER DISCLAIM ANY LIABILITY FOR SPECIAL, INCIDENTAL OR CONSEQUENTIAL DAMAGES. Some states/provinces do not allow limitations on how long an implied warranty lasts, or the exclusion or limitation of special, incidental or consequential damages, so these limitations and exclusions may not apply to you. This warranty gives you specific legal rights. You may also have other rights which vary from state/province to state/province.
This is Kohler Co.'s exclusive written warranty..



USA/Canada: 1-800-4KOHLER
Mexique: 001-800-456-4537

kohler.com

Informations de première importance!

Lire avant l'installation!

- AVERTISSEMENT: Risque de blessures graves.** Des dommages avant l'installation peuvent entraîner des éclatements de verre. Inspecter le verre et toutes les pièces pour y rechercher des dommages avant l'installation.
- AVERTISSEMENT: Risque de blessures graves.** Une installation incorrecte peut entraîner des éclatements de verre. Suivre toutes les instructions d'installation.
- AVERTISSEMENT: Risque de blessures graves.** Ne pas couper le verre trempé. Le verre trempé éclate lorsqu'il est coupé.
- AVERTISSEMENT: Risque de blessures graves.** La porte de la douche et les panneaux latéraux peuvent éclater. Inspecter régulièrement le verre et toutes les pièces pour y rechercher des dommages, ou des pièces manquantes ou desserrées.
- AVERTISSEMENT: Risque de blessures graves.** Toujours porter des lunettes de sécurité pendant la découpe et le perçage.

IMPORTANT! Ne pas toucher les bords du verre trempé avec des outils ou d'autres objets durs. Ne pas poser le verre trempé non encadré directement sur le plancher ou sur une surface dure.

IMPORTANT! Laisser ce manuel pour l'utilisateur final.

Lire ces instructions avant d'installer ou d'utiliser ce produit.

IMPORTANT! Ne pas couper le rail supérieur à la même longueur que le rail inférieur.

AVIS: La garantie ne s'applique pas aux produits qui ont été modifiés ou altérés d'une autre façon que celle permise de manière expresse dans le guide d'installation et d'entretien.

Les murs doivent être compris dans un rayon de 3/8" (10 mm) de l'aplomb. Couvrir le drain avec du ruban adhésif pour éviter de perdre les petites pièces.

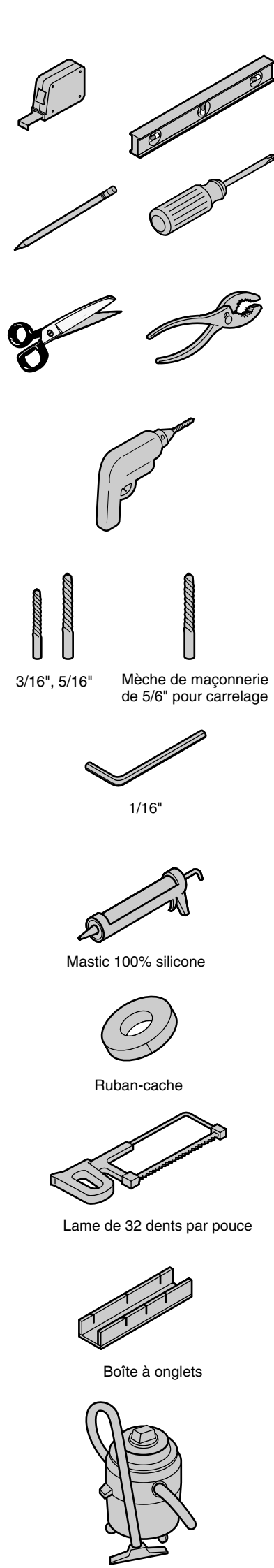
Suivre les instructions du fabricant du mastic à la silicone en ce qui concerne l'application et le temps de prise.

Pour regarder cette vidéo d'installation en ligne, visiter le site www.kohler.com.

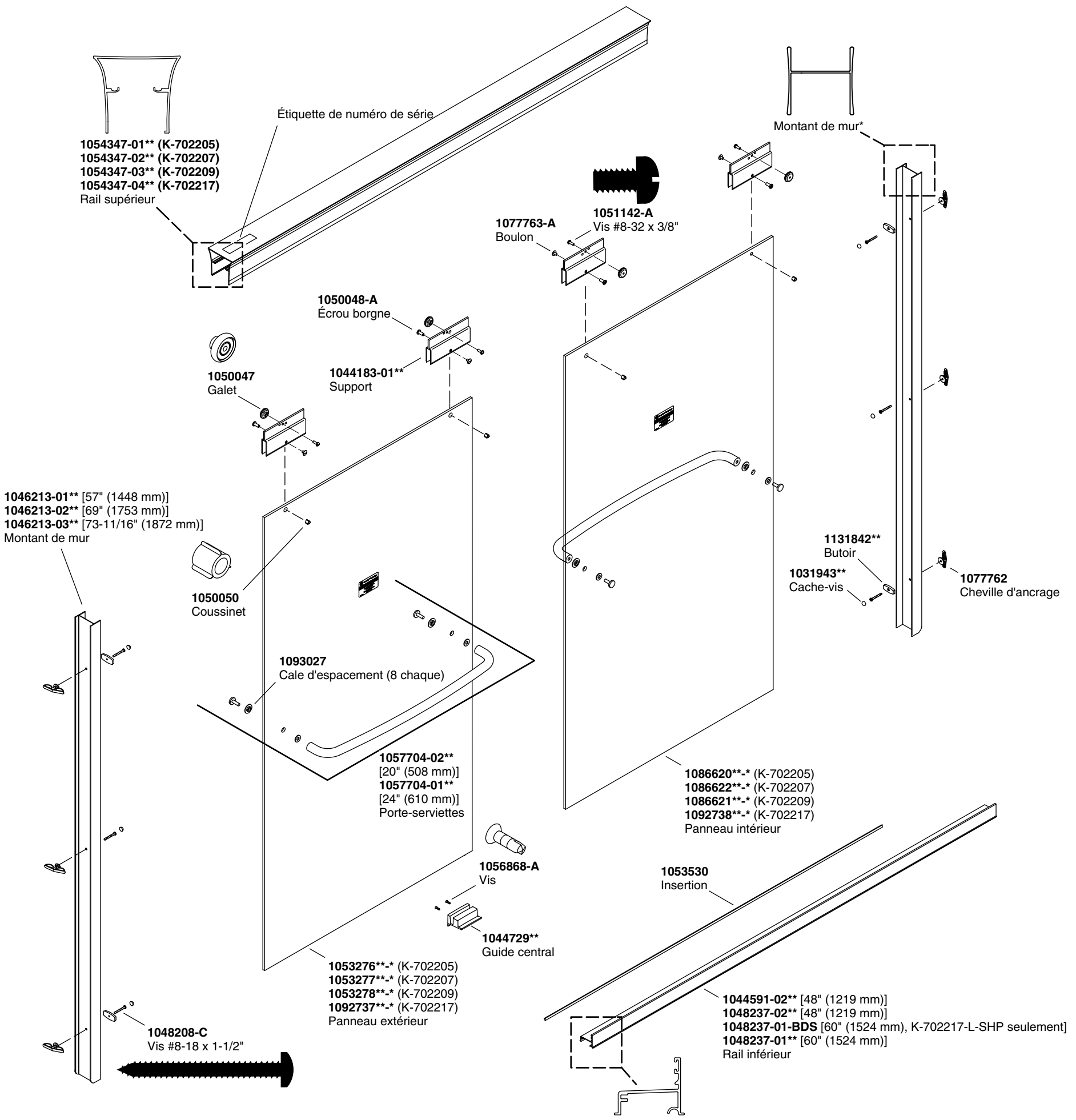
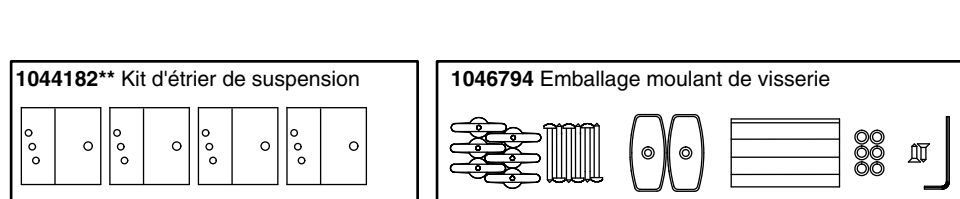
Pour tout renseignement sur l'entretien, le nettoyage et autre, visiter le site <http://www.kohler.com/clean>.

Lire et suivre toutes les instructions.

Outils requis



Identification des pièces



*Besoin d'aide? Appeler le centre de services à la clientèle de KOHLER au 1-800-4KOHLER (1-800-456-4537).
Pour tout renseignement sur les pièces de rechange, l'entretien, le nettoyage, et autre, visiter le site www.kohler.com/serviceparts.
**Les codes de finition et/ou de couleur doivent être fournis au moment de la commande.
Conservé ce document pour référence.
Noter le numéro de modèle sur le carton d'emballage à titre de référence.
N° du modèle: _____

1 Mesurer la distance "A." Soustraire 1-1/8" (29 mm) de "A" et couper le rail inférieur.

Longueur = A - 1-1/8" (29 mm)

1-1/8" (29 mm)

2 Positionner le rail inférieur sur le centre du rebord. Si nécessaire, limer les extrémités pour faire correspondre les coins.

3 Centrer le rail inférieur sur le rebord avec le pied dirigé vers l'extérieur. Faire tenir le rail inférieur en place avec du ruban adhésif et marquer l'emplacement.

Pied

4 IMPORTANT! Le rail inférieur et les montants de murs doivent être à plat contre le rebord de la douche et les murs. Si nécessaire, utiliser les extrémités profilées des montants de murs pour les coins de douche arrondis.

Extrémité carrée

Extrémité profilée (arrondie)

5 Positionner les montants de murs par-dessus le rail inférieur et la paroi de la douche. Mettre les deux montants de mur d'aplomb. Marquer les trous de vis.

x2

6 Retirer les montants de murs. Percer des trous de 5/16" dans les murs et insérer les chevilles d'ancrage.

x2

7 Appliquer du mastic à la silicone dans la rainure située sur le dessous du rail inférieur. Sécuriser le rail inférieur sur le rebord le long de l'emplacement marqué.

Rainure

8 Repositionner les deux montants de mur. Sécuriser les montants de mur avec des vis. Fixer une butée sur les emplacements supérieur et inférieur.

Cache-vis

Cache-vis

#8-18 x 1-1/2"

9 Inspecter les butées pour vérifier qu'elles sont alignées correctement sur le plan horizontal avec les montants de mur.

Correct

Incorrect

10 Mesurer la distance "B" au-dessus des montants de murs. Soustraire 1/32" (1 mm) ou la largeur d'une lame de scie de "B." Marquer et couper le rail supérieur.

B

Rail supérieur

1/32" (1 mm)

Ligne de découpe

Marque "B"

11 Positionner le rail supérieur sur les montants de mur. N'importe lequel des côtés du rail supérieur peut être tourné vers l'extérieur.

12 Soulever le panneau intérieur pour le poser sur le rail intérieur. L'étiquette est placée vers l'extérieur de la douche.

13 Soulever le panneau extérieur pour le poser sur le rail extérieur. L'étiquette est placée vers l'extérieur de la douche.

14 Si l'un des panneaux doit être ajusté, retirer la porte et placer les galets dans des nouveaux trous de manière à élever ou abaisser la vitre.

15 Mesurer et marquer le centre du rail inférieur. Centrer le guide sur le rail inférieur et aligner les panneaux de porte sur le guide.

16 Sur l'intérieur de la douche, maintenir le guide contre le rail inférieur et faire glisser les portes d'un mur à l'autre. Si les portes se coincent, se reporter à l'étape 14 pour la procédure d'ajustement.

17 Maintenir le guide en place et le sécuriser avec les deux vis autotaraudeuses. **Ne pas trop serrer!**

18 Assembler les porte-serviettes avec une cale d'espacement sur chaque côté du panneau de porte. Utiliser une clé hexagonale pour serrer les vis. **Ne pas trop serrer!**

19 À l'extérieur de la douche, utiliser du mastic à la silicone pour sceller le long de toute la longueur des montants de mur et du rail inférieur.

20 À l'intérieur de la douche, utiliser du mastic à la silicone pour sceller le long de toute la longueur des montants de mur et à l'emplacement où les montants de mur entrent en contact avec le rail inférieur.

Dépannage

Symptôme: Alignement	Action recommandée
1. Le haut du panneau de porte est incliné dans la direction opposée au mur.	A. Retirer le panneau de la porte du rail supérieur et abaisser le galet qui est le plus proche du mur. Voir l'étape 14.
2. Le bas du panneau de porte est incliné dans la direction opposée au mur.	A. Retirer le panneau de la porte du rail supérieur et élever le galet qui est le plus proche du mur. Voir l'étape 14.
3. Le panneau de la porte ne touche pas le butoir.	A. Déterminer si le haut ou le bas du panneau de porte est le plus proche du mur, puis ajuster le galet qui est le plus proche du mur.
4. Le rail inférieur est mal coupé ou biaisé.	A. Le côté à encoche du montant de mur se place sur le rail inférieur pour couvrir tout défaut de coupe. Mastiquer conformément aux instructions pour assurer une bonne étanchéité à l'eau. Voir l'étape 20.
Symptôme: Présence de fuites d'eau	Action recommandée
1. Fuites d'eau entre les panneaux.	A. Lors de la douche, s'assurer que le panneau intérieur se trouve contre le mur de la pomme de douche.
2. Fuites d'eau entre le montant du mur et le panneau de la porte.	A. Ajuster le panneau de la porte pour l'aligner sur le montant du mur.
3. De l'eau fuit sous le rail inférieur.	A. Vérifier que le mastic à la silicone est appliqué correctement. Voir les étapes 19 et 20. Appliquer plus de mastic à la silicone à l'emplacement de la fuite.
Symptôme: Fonctionnement (ouverture/fermeture)	Action recommandée
1. Le panneau extérieur est difficile à déplacer.	A. S'assurer qu'il y a un espacement entre le rail inférieur et le panneau de la porte. S'il n'y a aucun espacement, abaisser les galets jusqu'au trou suivant. B. S'assurer que le guide central intérieur est bien fixé sur les vis autotaraudeuses. Voir l'étape 17. C. Nettoyer tous les débris dans la rainure du rail supérieur.
2. Le panneau intérieur est difficile à déplacer.	A. S'assurer qu'il y a un espacement entre le rail inférieur et le panneau de la porte. S'il n'y a aucun espacement, abaisser les galets jusqu'au trou suivant. B. S'assurer que le guide central intérieur est bien fixé sur les vis autotaraudeuses. Voir l'étape 17. C. Nettoyer tous les débris dans la rainure du rail supérieur.

Garantie

GARANTIE LIMITÉE D'UN AN
 Les produits de plomberie KOHLER sont garantis contre tout vice de matériau et de fabrication pendant un an à partir de la date de l'installation.

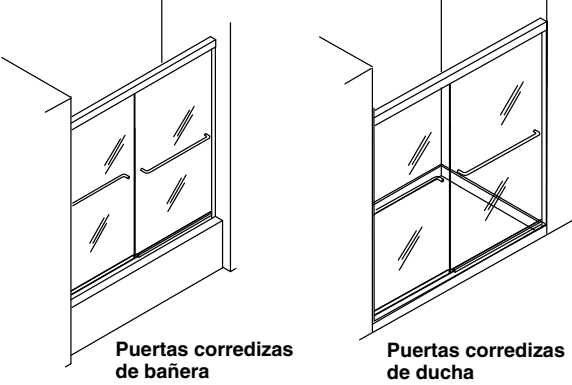
Si un vice est découvert au cours d'une utilisation normale, Kohler Co. choisira, à sa discrétion, la réparation, le remplacement ou la rectification appropriée après inspection desdits vices par Kohler Co. pendant un (1) an à partir de la date d'installation. Kohler Co. n'est pas responsable des frais d'enlèvement ou d'installation. **L'utilisation de nettoyeurs à l'intérieur du réservoir annule la garantie.**

Pour obtenir le service de garantie, contacter Kohler Co., par l'intermédiaire du vendeur, plombier, centre de rénovation ou revendeur par internet, ou bien par écrit à l'adresse suivante Kohler Co., Attn.: Customer Care Center, 444 Highland Drive, Kohler, WI 53044, USA, ou appeler le 1-800-4-KOHLER (1-800-456-4537) à partir des É.-U. et du Canada, et le 001-800-456-4537 à partir du Mexique, ou consulter le site www.kohler.com aux É.-U., www.ca.kohler.com à partir du Canada, ou www.mx.kohler.com au Mexique.

LES GARANTIES TACITES, Y COMPRIS LA GARANTIE DE VALEUR MARCHANDE ET D'ADAPTATION À UN USAGE PARTICULIER SONT EXPRÉSEMENT LIMITÉES EN DURÉE À LA DURÉE DE LA PRÉSENTE GARANTIE. KOHLER CO. ET/OU LE VENDEUR DÉCLINENT TOUTE RESPONSABILITÉ CONTRE LES DOMMAGES PARTICULIERS, ACCESSOIRES OU INDIRECTS. Certains états et provinces ne permettent pas de limite sur la durée de la garantie tacite, ni l'exclusion ou la limite des dommages particuliers, accessoires ou indirects, et, par conséquent, lesdites limites et exclusions peuvent ne pas s'appliquer à votre cas. Cette garantie vous donne des droits juridiques particuliers. Vous pouvez également avoir d'autres droits qui varient d'un état ou d'une province à l'autre.

Ceci constitue la garantie écrite exclusive de Kohler Co.

1241256-2-B



EE.UU./Canadá: 1-800-4KOHLER
México: 001-800-456-4537

kohler.com

**¡Información crítica!
¡Lea antes de instalar!**

- ADVERTENCIA: Riesgo de lesiones graves.** Daños previos a la instalación podrían ocasionar que el vidrio se quiebre en pedazos. Antes de hacer la instalación revise el vidrio y todas las piezas para ver si presentan daños.
- ADVERTENCIA: Riesgo de lesiones graves.** Si la instalación se hace de manera incorrecta, el vidrio podría quebrarse en pedazos. Siga todas las instrucciones de instalación.
- ADVERTENCIA: Riesgo de lesiones graves.** No corte vidrio templado. El vidrio templado se quiebra en pedazos si se corta.
- ADVERTENCIA: Riesgo de lesiones graves.** La puerta y los paneles laterales de la ducha podrían quebrarse en pedazos. Revise con regularidad el vidrio y todas las piezas para ver si presentan daños, si algo falta o si hay piezas sueltas.
- ADVERTENCIA: Riesgo de lesiones graves.** Siempre utilice anteojos de seguridad al cortar y al taladrar.

¡IMPORTANTE! No toque los filos del vidrio templado con herramientas ni con ningún otro objeto duro. No ponga el vidrio templado sin marco directamente sobre el piso ni sobre ninguna otra superficie dura.

¡IMPORTANTE! Deje este manual para el usuario final.

Lea estas instrucciones antes de instalar o de utilizar este producto.

¡IMPORTANTE! No corte el carril superior a la misma longitud que el carril inferior.

AVISO: La garantía no se aplica a un producto que haya sido modificado o alterado de alguna forma que no sean las permitidas expresamente en la Guía de instalación y cuidado.

Las paredes deben estar a menos de 3/8" (10 mm) de estar a plomo.

Cubra el desagüe con cinta de enmascarar para evitar perder piezas pequeñas.

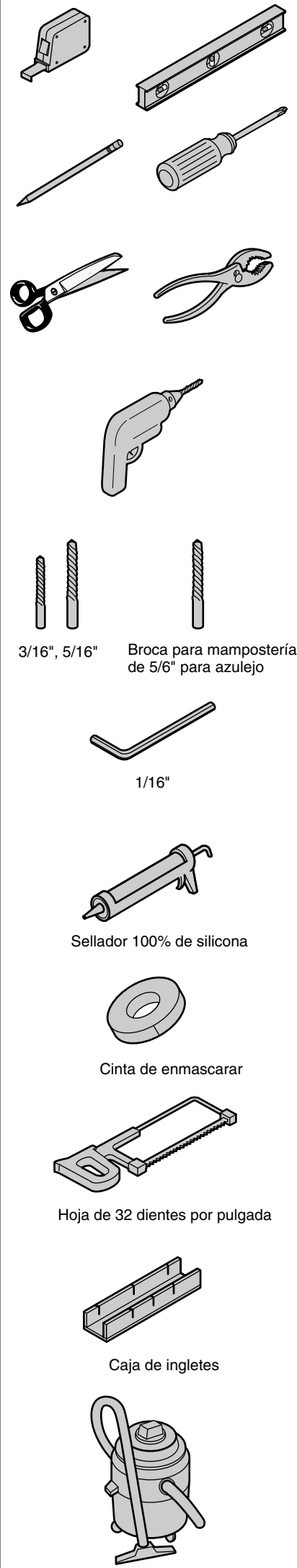
Siga las instrucciones de aplicación y de tiempo de secado del fabricante del sellador de silicona.

Para ver esta instalación en video en línea, visite www.kohler.com.

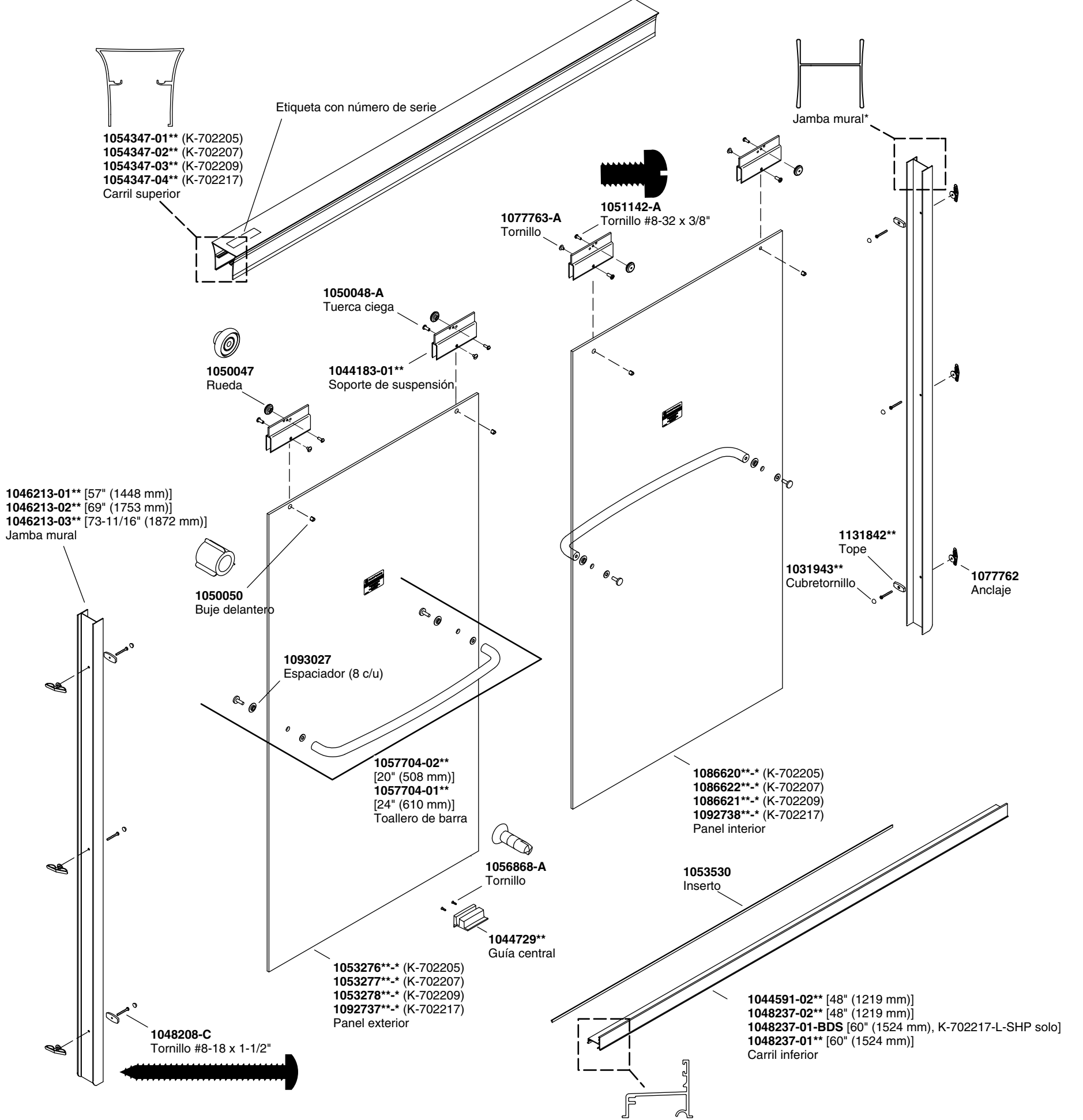
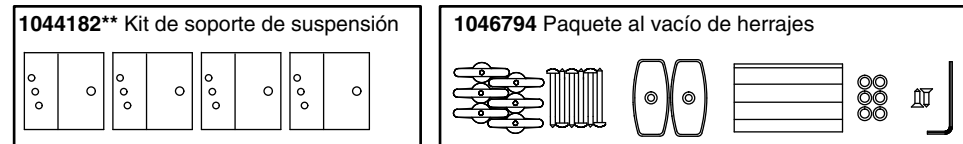
Para el cuidado y la limpieza y otra información, visite <http://www.kohler.com/clean>.

Lea y siga todas las instrucciones.

Herramientas requeridas



Identificación de piezas



*¿Necesita ayuda? Comuníquese con el Centro de Atención al Cliente de KOHLER al 1-800-4KOHLER (1-800-456-4537).
Para obtener información acerca de piezas de repuesto, cuidado y limpieza, y otro tipo de información, visite www.kohler.com/serviceparts.
**Se debe especificar el código del acabado/color con el pedido.
Guarde este documento para servicio futuro.
Anote el número de modelo de la caja como referencia.
Número de modelo: _____

<p>1 Mida la distancia "A". Reste 1-1/8" (29 mm) de la dimensión "A" y corte el carril inferior.</p> <p>Longitud = A - 1-1/8" (29 mm)</p>	<p>2 Coloque el carril inferior en el centro del reborde. De ser necesario, lime los extremos para igualarlos a las esquinas.</p>	<p>3 Centre el carril inferior en el reborde con la pata hacia el exterior. Con cinta de enmascarar fije el carril inferior en su lugar y marque la posición.</p>	<p>4 ¡IMPORTANTE! Las jambas murales y el carril inferior deben quedar planos contra el reborde de la ducha y contra la pared. Si es necesario, use los extremos contorneados de las jambas murales en las esquinas redondeadas de la ducha.</p>	<p>5 Coloque las jambas murales entre el carril inferior y la pared de la ducha. Coloque a plomo ambas jambas murales. Marque los orificios para tornillos.</p>
<p>6 Retire las jambas murales. Taladre orificios de 5/16" en las paredes e introduzca los anclajes.</p>	<p>7 Aplique sellador de silicona en la ranura en la cara inferior del carril inferior. Fije el carril inferior al reborde a lo largo del lugar marcado.</p>	<p>8 Vuelva a colocar ambas jambas murales. Fije las jambas murales con tornillos. Fije un tope en cada una de las ubicaciones superior e inferior.</p>	<p>9 Verifique que los topes tengan la alineación horizontal correcta con las jambas murales.</p>	<p>10 Mida la distancia "B" arriba de las jambas murales. Reste 1/32" (1 mm) o el ancho de una hoja de sierra, de la distancia "B". Marque y corte el carril superior.</p>

11 Coloque el carril superior sobre las jambas murales. Cualquier lado del carril superior puede quedar hacia fuera.

12 Levante el panel interior sobre el carril interior. La etiqueta debe quedar hacia el exterior de la ducha.

13 Levante el panel exterior al carril exterior. La etiqueta debe quedar hacia el exterior de la ducha.

14 Si alguno de los paneles requiere ajuste, retire la puerta y coloque las ruedas en orificios nuevos para subir o bajar el vidrio.

15 Mida y marque el centro del carril inferior. Centre la guía en el carril inferior y alinee los paneles de puerta con la guía.

16 En el interior de la ducha, sostenga la guía contra el carril inferior y deslice las puertas de pared a pared. Si las puertas se atorán, vea el procedimiento de ajuste en el paso 14.

17 Sostenga la guía en su lugar y fijela con dos tornillos autorroscantes. ¡No apriete demasiado!

18 Ensamble ambos toalleros de barra con un espaciador a cada lado del panel de puerta. Utilice una llave hexagonal para apretar los tornillos. ¡No apriete demasiado!

19 Por fuera de la ducha, utilice sellador de silicona para sellar a todo lo largo de las jambas murales y del carril inferior.

20 Por dentro de la ducha, utilice sellador de silicona para sellar a todo lo largo de las jambas murales y donde las jambas murales hacen contacto con el carril inferior.

Resolución de problemas

Síntoma: Alineación	Acción recomendada
1. La parte superior del panel de la puerta está inclinada hacia el lado contrario de la pared.	A. Retire el panel de puerta del carril superior y baje la rueda más cercana a la pared. Consulte el paso 14.
2. La parte inferior del panel de la puerta está inclinada hacia el lado contrario de la pared.	A. Retire el panel de la puerta del carril superior y suba la rueda que esté más cerca de la pared. Consulte el paso 14.
3. El panel de la puerta no hace contacto con el tope.	A. Determine si la parte superior o si la parte inferior del panel de puerta está más cerca de la pared, y luego ajuste la rueda que esté más cerca de la pared.
4. El carril inferior se cortó mal o sesgado.	A. La jamba mural con muescas queda sobre el carril inferior para cubrir cortes mal hechos o sesgados. Selle como se indica para asegurar que el sello sea correcto e impermeable. Consulte el paso 20.
Síntoma: Fugas de agua	Acción recomendada
1. Se fuga agua entre los paneles.	A. Al ducharse, asegúrese de que el panel interior esté contra la pared donde está la cabeza de ducha.
2. Se fuga agua entre la jamba mural y el panel de puerta.	A. Ajuste el panel de puerta para que quede alineado con la jamba mural.
3. Se fuga agua por debajo del carril inferior.	A. Verifique que el sellador de silicona esté bien aplicado. Vea los pasos 19 y 20. Aplique más sellador de silicona en el lugar de la fuga.
Síntoma: Funcionamiento (abrir/cerrar)	Acción recomendada
1. El panel exterior se mueve con dificultad.	A. Asegúrese de que haya una separación entre el carril inferior y el panel de la puerta. Si no hay una separación, baje las ruedas al siguiente orificio. B. Asegúrese de que la guía central interior esté bien fija con los tornillos autorroscantes. Consulte el paso 17. C. Limpie la suciedad que pueda haber en la ranura del carril superior.
2. El panel interior se mueve con dificultad.	A. Asegúrese de que haya una separación entre el carril inferior y el panel de la puerta. Si no hay una separación, baje las ruedas al siguiente orificio. B. Asegúrese de que la guía central interior esté bien fija con los tornillos autorroscantes. Consulte el paso 17. C. Limpie la suciedad que pueda haber en la ranura del carril superior.

Garantía

GARANTÍA LIMITADA DE UN AÑO
 Los productos de plomería KOHLER se garantizan contra defectos de material y mano de obra durante un año a partir de la fecha de instalación.

Kohler Co., a su criterio, reparará, reemplazará o realizará los ajustes pertinentes en los casos en que la inspección realizada por Kohler Co. determine que dichos defectos hayan ocurrido durante el uso normal en el transcurso de un (1) año a partir de la fecha de la instalación. Kohler Co. no se hace responsable de costos de desinstalación o de instalación. **El uso de limpiadores de inodoro que se colocan dentro del tanque anula la garantía.**

Para obtener el servicio de garantía, comuníquese con Kohler Co. a través de su distribuidor, contratista de plomería, centro de remodelación o distribuidor por Internet, o escriba a Kohler Co., Atención: Customer Care Center, 444 Highland Drive, Kohler, WI 53044, EE.UU., o llame al 1-800-4-KOHLER (1-800-456-4537) desde los EE.UU. y Canadá, o al 001-800-456-4537 desde México, o visite www.kohler.com desde los EE.UU., www.ca.kohler.com desde Canadá, o www.mx.kohler.com en México.

TODA GARANTÍA IMPLÍCITA QUE INCLUYE LA DE COMERCIALIZACIÓN E IDONEIDAD DEL PRODUCTO PARA UN USO DETERMINADO SE LIMITA EXPRESAMENTE EN DURACIÓN

A LA DURACIÓN DE ESTA GARANTÍA. KOHLER CO. Y/O EL VENDEDOR DESCARGAN TODA RESPONSABILIDAD POR CONCEPTO DE DAÑOS PARTICULARES, INCIDENTALES O INDIRECTOS. Algunos estados/provincias no permiten limitaciones en cuanto a la duración de una garantía implícita o a la exclusión o limitación de daños particulares, incidentales o indirectos, por lo que estas limitaciones y exclusiones pueden no aplicar a su caso. Esta garantía le otorga ciertos derechos legales específicos. Además, usted también puede tener otros derechos que varían de estado a estado y de provincia a provincia.

Esta es la garantía exclusiva por escrito de Kohler Co.