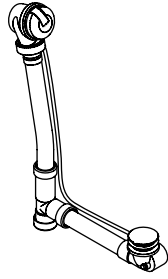


Installation Guide

Bath Cable Drain

K-7219

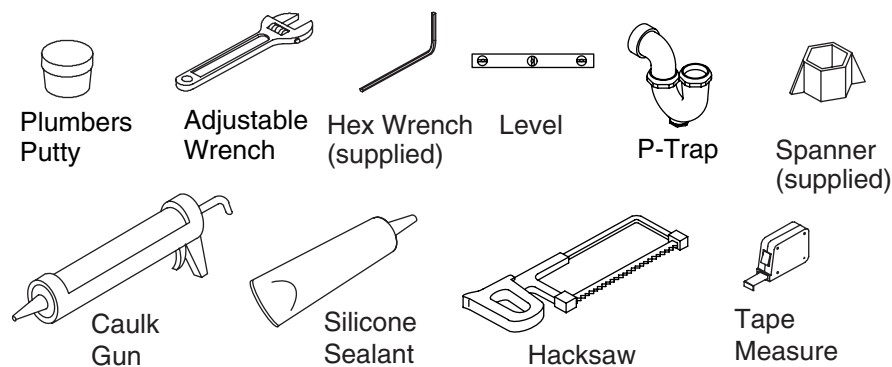


M product numbers are for Mexico (i.e. K-12345**M**)
Los números de productos seguidos de
M corresponden a México (Ej.
K-12345**M**)
Français, page "Français-1"
Español, página "Español-1"

THE BOLD LOOK
OF **KOHLER**®

1054247-2-B

Tools and Materials



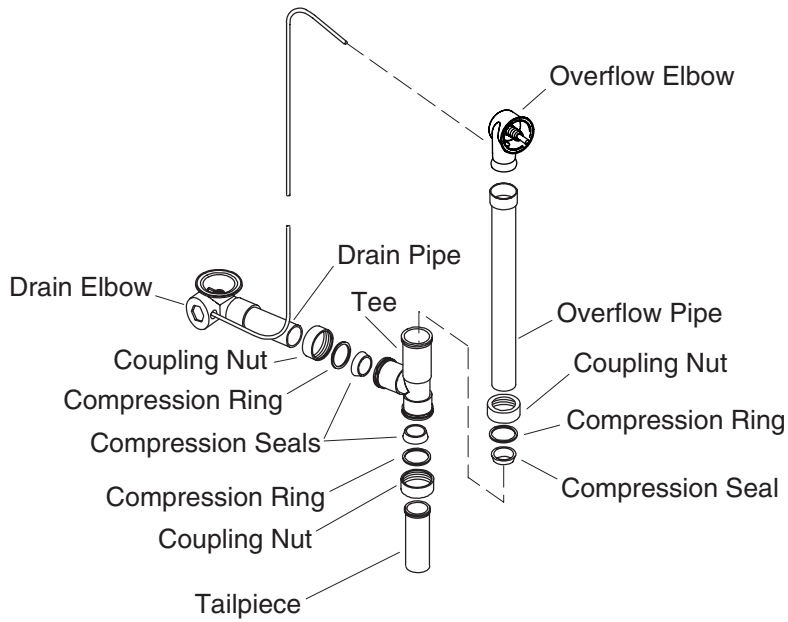
Before You Begin

NOTICE: Do not kink or damage the cable during installation.

NOTE: This product is required for K-11343 drop-in bath and the K-11344 freestanding bath.

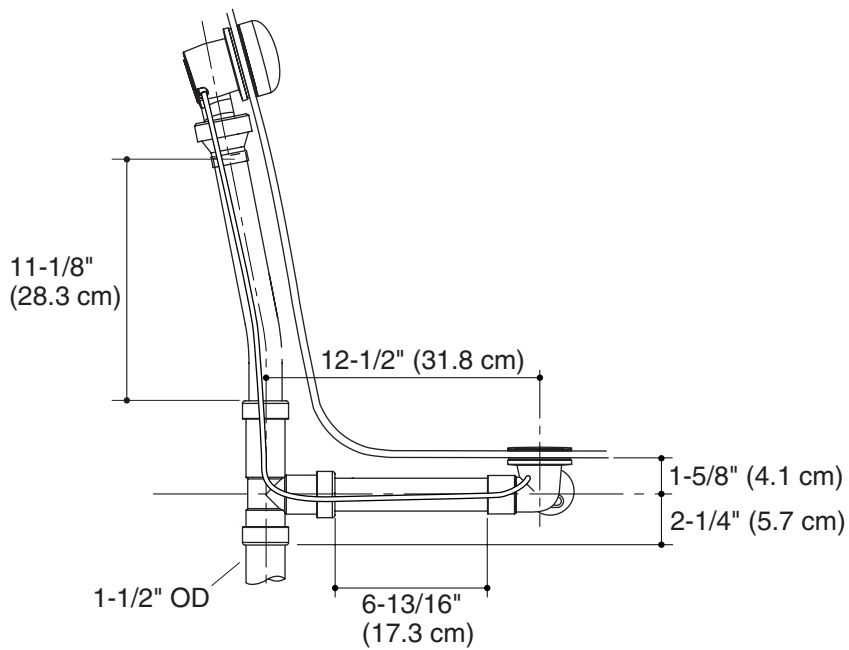
NOTE: For Model K-11344 freestanding bath installations: The distance from the top of the drain flange to the top of the finished floor must be 1-1/2" (3.8 cm).

- Observe all local plumbing and building codes.
- Turn off the main water supplies.
- Refer to the roughing-in dimensions of your bath to properly install this product.
- Carefully inspect the fittings for damage before installing.
- If you are installing a new bath, install the drain before installing the bath.
- Kohler Co. reserves the right to make revisions in the design of drains without notice, as specified in the Price Book.



1. Assemble the Drain

- Disassemble the coupling nuts, compression rings, and compression seals from the tee.
- Slide a coupling nut, compression ring, and compression seal onto the overflow pipe.
- Slide a coupling nut, compression ring, and compression seal onto the drain pipe.
- Slide a coupling nut, compression ring, and compression seal onto the tailpiece.
- Fit the overflow pipe, tailpiece, and drain pipe into the tee.
- Hand tighten the coupling nuts to the tee. Allow movement for the overflow body, drain body, and tailpiece. Do not fully tighten the coupling nuts until instructed to do so.



2. Prepare the Site

NOTICE: Do not kink or damage the cable during installation.

For all installations:

- Mark the drain location on the subfloor. For freestanding bath installations, use the cut-out template provided with your bath to assist you. For drop-in bath installations, refer to the roughing-in dimensions illustrated.
- Cut the marked drain location in the subfloor using a hacksaw.
- Insert the drain into the P-trap through the cutout in the floor.
- Install the finished floor material on the subfloor.

For freestanding bath installations:

- Verify the distance from the top of the drain flange to the top of the floor is 1-1/2" (3.8 cm). Adjust as needed.

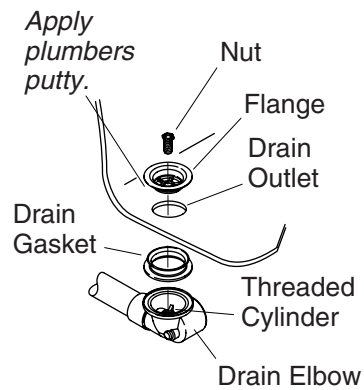
For drop-in bath installations:

- Verify the top of the drain flange is flush against the floor. Adjust as needed.

Prepare the Site (cont.)

For all installations:

- Ensure the drain is on center at the marked locations using a level. Adjust as needed.
- Install the bath shell according to the bath manufacturer's instructions. Ensure the bath shell is lined up with the overflow outlet and drain outlet before securing the bath. Do not install the bath apron until instructed to do so.



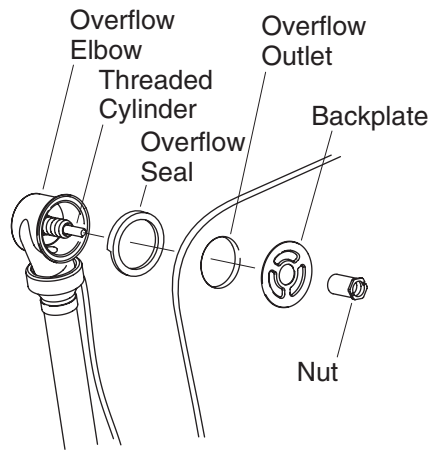
3. Secure the Drain Elbow



CAUTION: Risk of property damage. Make sure a watertight seal exists on all bath drain connections.

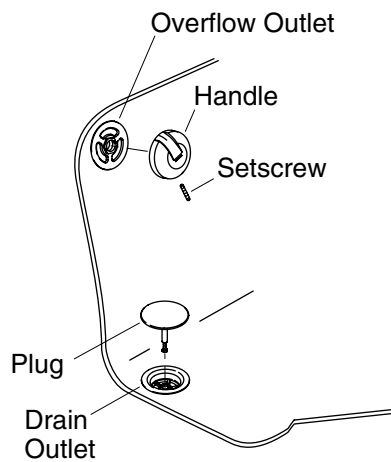
NOTICE: Do not kink or damage the cable during installation.

- Apply plumbers putty to the underside of the flange.
- Set the flange on top of the drain outlet.
- Apply silicone sealant to the underside of the drain gasket, then place the drain gasket on top of the drain elbow.
- Insert the nut through the center of the flange and onto the threaded cylinder in the drain elbow.
- Hand tighten the nut onto the threaded cylinder. Do not wrench tighten at this time.
- Remove any excess putty around the flange.



4. Secure the Overflow Elbow

- Place the overflow seal on the overflow elbow.
- Align the overflow elbow to the outside of the overflow outlet.
- Insert the nut through the recessed side of the backplate.
- Insert the nut with backplate onto the threaded cylinder of the overflow elbow.
- Turn the nut clockwise until hand-tight to secure the nut with backplate to the threaded cylinder. Do not wrench tighten at this time.



5. Complete the Installation

Secure the Connections and Fittings

- Wrench tighten all connections and fittings to one quarter turn past hand-tight.

Install the Trim

- Insert the plug into the drain outlet. Adjust the height of the plug, if desired.

NOTE: To ensure the setscrew does not inadvertently fall down the drain outlet, push down on the plug to close the drain hole.

- Secure the handle to the overflow outlet with the setscrew.
- Turn the handle counterclockwise and clockwise to ensure proper operation of the plug.

Complete the Freestanding Bath Installation

- Install the bath apron, then install the bath faucet to complete the installation. Refer to the bath and faucet manufacturer's installation guide.

Complete the Drop-In Bath Installation

- Install the bath faucet according to the bath faucet manufacturer's installation guide.
- Refer to the bath manufacturer's installation guide to complete the finished deck or wall around the bath.

Guide d'installation

Drain à câble de baignoire

Outils et matériels



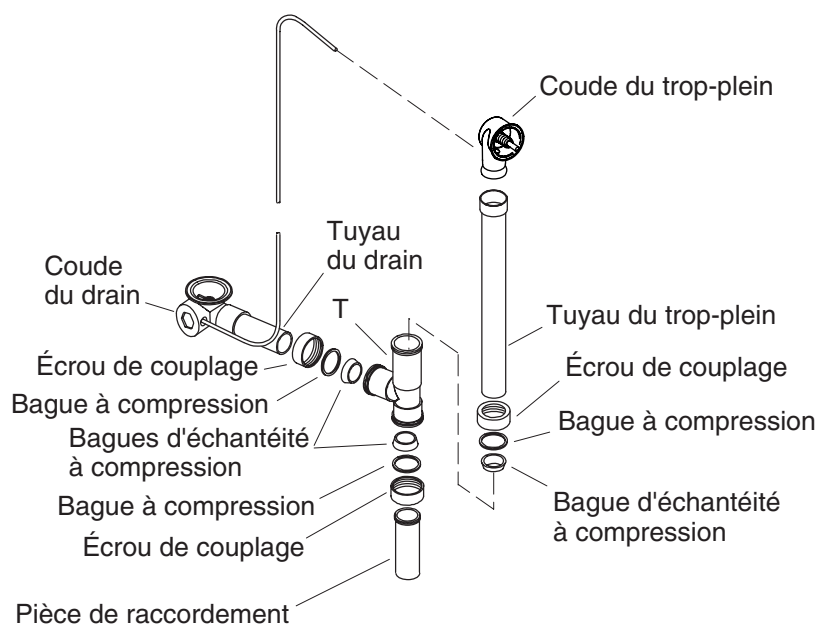
Avant de commencer

AVIS : Ne pas pincer ou endommager le câble durant l'installation.

REMARQUE : Ce produit est requis pour la baignoire encastrée K-11343 et la baignoire autoportante K-11344.

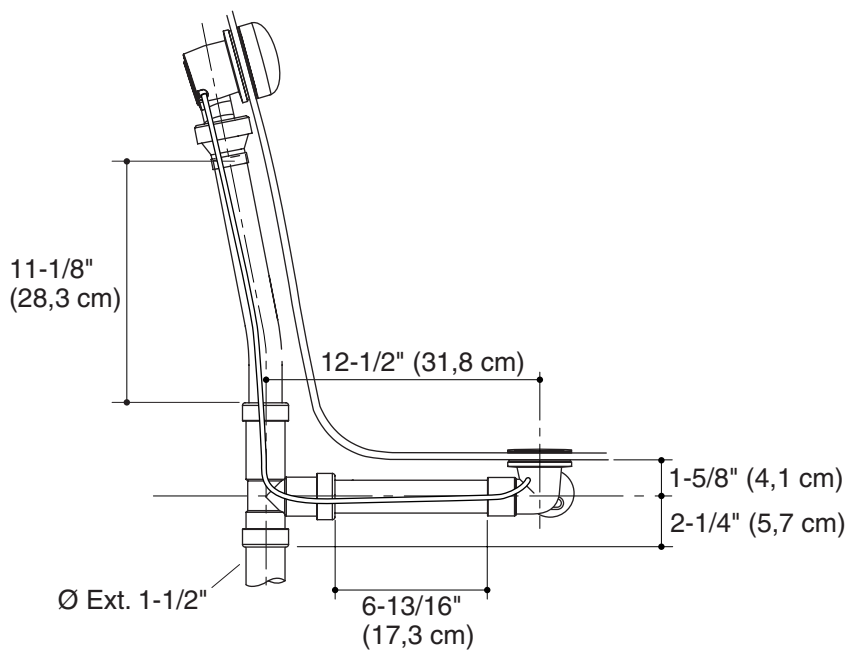
REMARQUE : Pour installations de modèle de baignoire autoportante K-11344: La distance du dessus de la bride du drain à celui du sol fini doit être de 1-1/2" (3,8 cm).

- Respecter tous les codes de plomberie et de bâtiment locaux.
- Fermer les alimentations d'eau principales.
- Se référer aux dimensions de raccordement de votre baignoire pour installer correctement ce produit.
- Examiner soigneusement les raccords pour en déceler tout dommage avant l'installation.
- Si une nouvelle baignoire est installée, installer le drain avant d'installer la baignoire.
- Kohler Co. se réserve le droit d'apporter toutes modifications au design des drains et ceci sans préavis, comme spécifié dans le catalogue des prix.



1. Assembler le drain

- Désassembler les écrous de couplage, les bagues et les joints à compression du T.
- Glisser un écrou de couplage, une bague et un joint de compression sur le tuyau de trop-plein.
- Glisser un écrou de couplage, une bague et un joint de compression sur le tuyau du drain.
- Glisser un écrou de couplage, une bague et un joint de compression sur la pièce de raccordement.
- Positionner le trop-plein, la pièce de raccordement et le tuyau du drain dans le T.
- Serrer à la main les écrous de couplage au T. Permettre le mouvement du corps du trop-plein, corps du drain et de la pièce de raccordement. Ne pas complètement serrer les écrous de couplage à moins d'en être instruit.



2. Préparer le site

AVIS : Ne pas pincer ou endommager le câble durant l'installation.

Pour toutes les installations:

- Marquer l'emplacement du drain sur le plancher. Pour des installations de baignoire autoportante, utiliser le gabarit de découpe fourni avec la baignoire pour s'assister. Pour des installations de baignoire encastrée, se référer aux dimensions de raccordement illustrées.
- Découper l'emplacement marqué du drain dans le plancher avec une scie à métaux.
- Insérer le drain dans le siphon en P à travers la découpe dans le sol.
- Installer le matériau du sol fini sur le plancher.

Pour des installations de baignoire autoportante:

- Vérifier que la distance du dessus de la bride du drain à celui du sol est de 1-1/2" (3,8 cm). Ajuster au besoin.

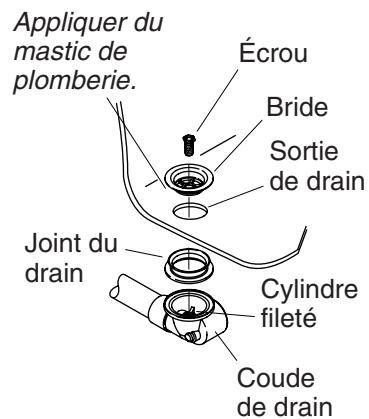
Pour installations de baignoire encastrée:

Préparer le site (cont.)

- Vérifier que le dessus de la bride du drain est à égalité contre le sol. Ajuster au besoin.

Pour toutes les installations:

- S'assurer que le drain est au centre aux emplacements marqués en utilisant un niveau à bulle. Ajuster au besoin.
- Installer la coque de la baignoire conformément aux instructions du fabricant. S'assurer que la coque de la baignoire est alignée avec la sortie du trop-plein et celle du drain avant de sécuriser la baignoire. Ne pas installer le bandeau de la baignoire avant l'instruction de le faire.



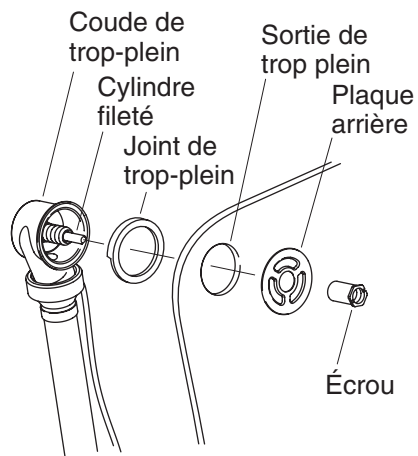
3. Sécuriser le coude du drain



ATTENTION : Risque d'endommagement du matériel.
S'assurer qu'un joint étanche existe sur toutes les connexions du drain de baignoire.

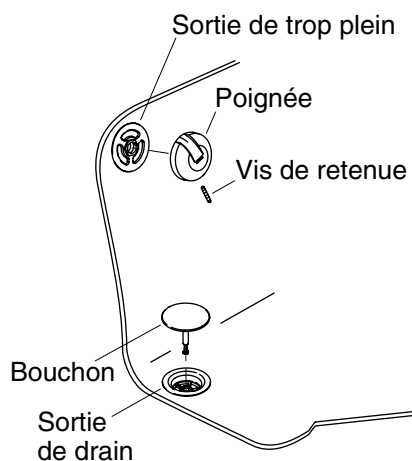
AVIS : Ne pas pincer ou endommager le câble durant l'installation.

- Appliquer du mastic de plombier au dessous de la bride.
- Placer la bride sur la sortie du drain.
- Appliquer du mastic à la silicone au-dessous du joint du drain, puis placer ce dernier au-dessus du coude du drain.
- Insérer l'écrou dans le centre de la bride et dans le cylindre fileté du coude du drain.
- Serrer à la main l'écrou sur le cylindre fileté. Ne pas serrer avec une clé à ce moment.
- Retirer tout excès de mastic autour de la bride.



4. Sécuriser le coude du trop-plein

- Placer le joint du trop-plein sur son coude.
- Aligner le coude du trop plein à l'extérieur de sortie du trop plein.
- Insérer l'écrou dans le côté encastré de la plaque arrière.
- Insérer l'écrou avec la plaque arrière sur le cylindre fileté du coude du trop plein.
- Tourner l'écrou vers la droite jusqu'au serrage à main pour sécuriser l'écrou de la plaque arrière au cylindre fileté. Ne pas serrer avec une clé à ce moment.



5. Compléter l'installation

Sécuriser les connexions et les raccords

- Serrer avec une clé toutes les connexions et tous les raccords d'un quart de tour après le serrage à la main.

Installer la garniture

- Insérer le bouchon dans la sortie du drain. Ajuster la hauteur du bouchon, si désiré.

REMARQUE : Pour assurer que la vis de retenue ne tombe pas par inadvertance dans la sortie du drain, presser sur le bouchon pour fermer l'orifice du drain.

- Sécuriser la poignée de la sortie du trop plein avec la vis de retenue.
- Tourner la poignée vers la gauche puis la droite pour assurer une bonne opération du bouchon.

Compléter l'installation de la baignoire autoportante

- Installer le bandeau de la baignoire, puis installer le robinet de baignoire pour compléter l'installation. Se référer au guide d'installation du fabricant de la baignoire et du robinet.

Compléter l'installation de la baignoire encastrée

- Installer le robinet de la baignoire selon les instructions du fabricant.

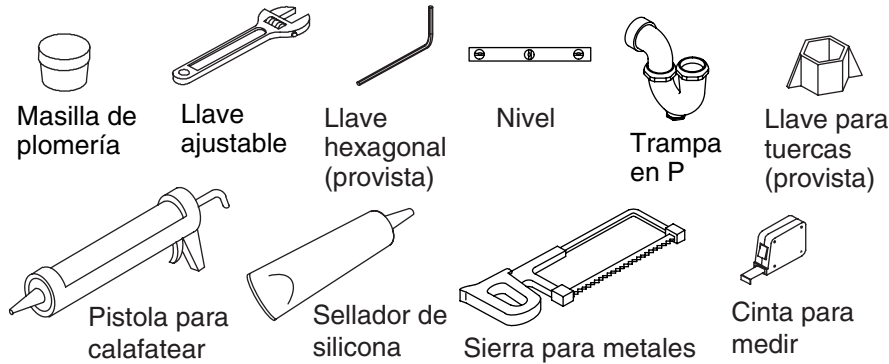
Compléter l'installation (cont.)

- Se référer au guide d'installation de la baignoire pour compléter le comptoir fini ou le mur autour de la baignoire.

Guía de instalación

Desagüe de cable para bañera

Herramientas y materiales



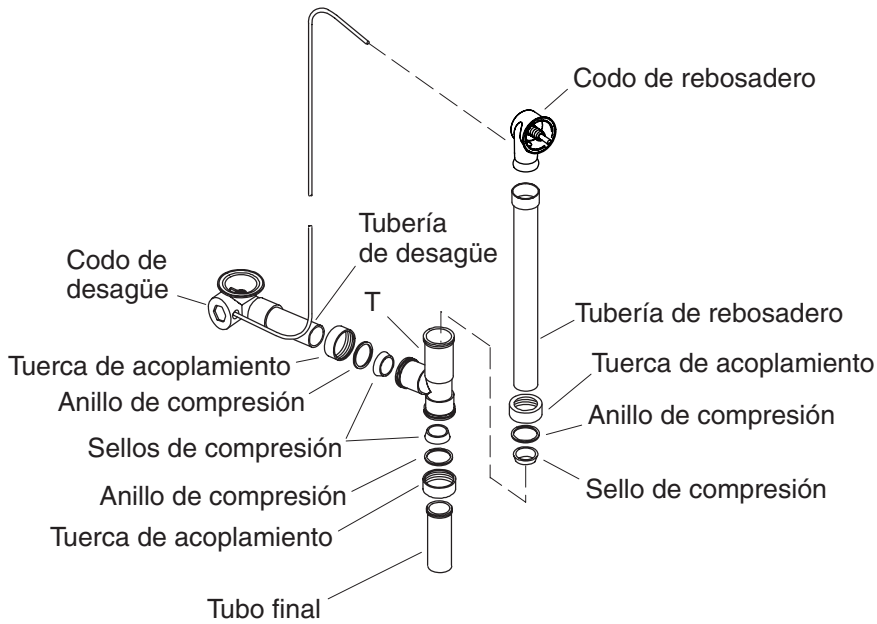
Antes de comenzar

AVISO: No pellizque ni dañe el cable durante la instalación.

NOTA: Este producto se requiere para la bañera de sobreponer K-11343 y la bañera autoportada K-11344.

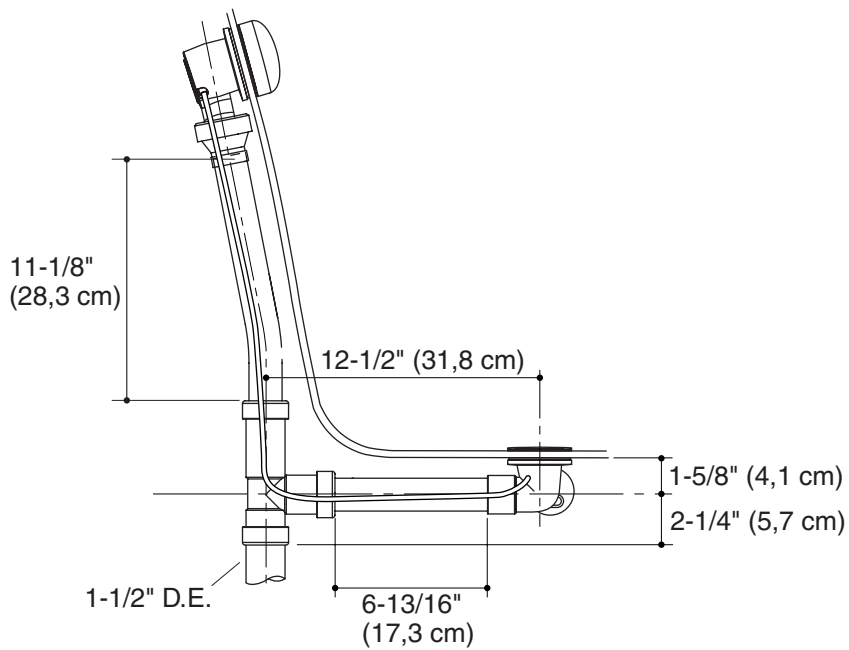
NOTA: Para las instalaciones de bañera autoportada Modelo K-11344: La distancia desde la parte superior de la brida del desagüe a la parte superior del piso acabado debe ser 1-1/2" (3,8 cm).

- Cumpla con todos los códigos locales de plomería y construcción.
- Cierre los suministros principales de agua.
- Consulte las dimensiones del diagrama de instalación de la bañera para instalar correctamente este producto.
- Revise con cuidado las conexiones antes de la instalación para determinar si están dañadas.
- Si va a instalar una bañera nueva, instale el desagüe antes de instalar la bañera.
- Kohler Co. se reserva el derecho de modificar el diseño de los desagües sin previo aviso, tal como se especifica en la lista de precios.



1. Ensamble el desagüe

- Desensamble las tuercas de acoplamiento, los anillos de compresión y los sellos de compresión de la T.
- Deslice una tuerca de acoplamiento, anillo de compresión y sello de compresión en el tubo del rebosadero.
- Deslice una tuerca de acoplamiento, anillo de compresión y sello de compresión en la tubería del desagüe.
- Deslice una tuerca de acoplamiento, anillo de compresión y sello de compresión en el tubo final.
- Encaje el tubo del rebosadero, el tubo final y la tubería del desagüe en la T.
- Apriete a mano las tuercas de acoplamiento a la T. Permita el movimiento del cuerpo del rebosadero, cuerpo del desagüe y tubo final. No apriete completamente las tuercas de acoplamiento hasta que se le indique.



2. Prepare el sitio

AVISO: No pellizque ni dañe el cable durante la instalación.

Para todas las instalaciones:

- Marque la ubicación del desagüe en el subpiso. Para instalaciones de bañera autoportada, utilice la plantilla de corte provista con su bañera como ayuda. Para instalaciones de bañera de sobreponer, consulte las dimensiones del diagrama de instalación ilustrado.
- Corte la ubicación del desagüe marcado en el subpiso, utilizando una sierra para metales.
- Instale el desagüe en la trampa en P a través del corte en el piso.
- Instale el material del piso acabado en el subpiso.

Para las instalaciones de bañera autoportada:

- Verifique que la distancia desde la parte superior de la brida del desagüe a la parte superior del piso sea 1-1/2" (3,8 cm). Ajuste de ser necesario.

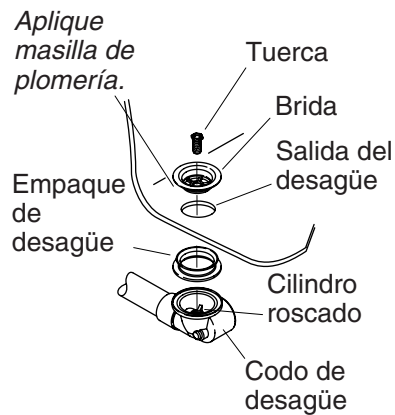
Para las instalaciones de bañera de sobreponer:

Prepare el sitio (cont.)

- Verifique que la parte superior de la brida del desagüe esté al ras contra el piso. Ajuste de ser necesario.

Para todas las instalaciones:

- Asegúrese de que el desagüe esté en el centro en los lugares marcados utilizando un nivel. Ajuste de ser necesario.
- Instale el cuerpo de la bañera según las instrucciones del fabricante de la bañera. Asegúrese de que el cuerpo de la bañera esté alineado con la salida del rebosadero y la salida del desagüe antes de asegurar la bañera. No instale el faldón de la bañera hasta que se le indique.



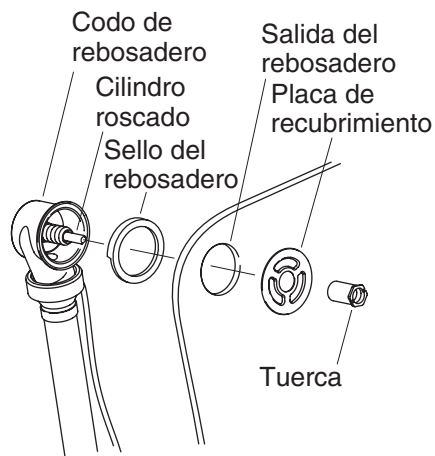
3. Fije el codo del desagüe



PRECAUCIÓN: Riesgo de daños a la propiedad. Asegúrese de que no haya ninguna fuga en las conexiones del desagüe.

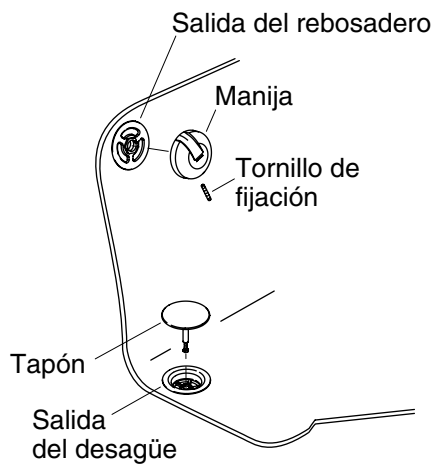
AVISO: No pellizque ni dañe el cable durante la instalación.

- Aplique masilla de plomería al dorso de la brida.
- Coloque la brida arriba de la salida del desagüe.
- Aplique sellador de silicona a la parte inferior del empaque del desagüe, luego coloque el empaque del desagüe arriba del codo del desagüe.
- Inserte la tuerca a través del centro de la brida y dentro del cilindro roscado en el codo del desagüe.
- Apriete a mano la tuerca en el cilindro roscado. No apriete con la llave en este momento.
- Limpie todo el exceso de masilla de alrededor de la brida.



4. Fije el codo del rebosadero

- Coloque el sello del rebosadero en el codo del rebosadero.
- Alinee el codo del rebosadero con el exterior de la salida del rebosadero.
- Inserte la tuerca a través del lado enmuescado de la placa de recubrimiento.
- Inserte la tuerca con la placa de recubrimiento en el cilindro roscado del codo del rebosadero.
- Gire la tuerca a la derecha hasta apretar a mano para asegurar la tuerca con la placa de recubrimiento en el cilindro roscado. No apriete con la llave en este momento.



5. Termine la instalación

Apriete las conexiones

- Apriete con una llave todas las conexiones un cuarto de vuelta adicional después del apriete a mano.

Instale la guarnición

- Inserte el tapón en la salida del desagüe. Ajuste la altura de tapón, si lo desea.

NOTA: Para asegurar que el tornillo de fijación no caiga accidentalmente en la salida del desagüe, presione el tapón hacia abajo para cerrar el orificio del desagüe.

- Fije la manija a la salida del rebosadero con el tornillo de fijación.
- Gire la manija hacia la izquierda y hacia la derecha para asegurar que el tapón funciona correctamente.

Termine la instalación de la bañera autoportada

- Instale el faldón de la bañera, luego instale la grifería de la bañera para terminar la instalación. Consulte la guía de instalación del fabricante de la grifería y de la bañera.

Termine la instalación de la bañera de sobreponer

- Instale la grifería de la bañera según la guía de instalación del fabricante de la grifería.

Termine la instalación (cont.)

- Consulte la guía de instalación del fabricante de la bañera para terminar la cubierta acabada y la pared acabada alrededor de la bañera.

1054247-2-**B**

1054247-2-**B**

1054247-2-**B**

USA: 1-800-4-KOHLER
Canada: 1-800-964-5590
México: 001-877-680-1310

kohler.com

THE BOLD LOOK
OF **KOHLER**®

©2008 Kohler Co.

1054247-2-B