

Installation Supplement
Supplément d'installation
Suplemento de instalación

Grab Bar Locations
Emplacements de la barre d'appui
Lugares para agarradera

62030106, 62034106



1061194-6-A

Before You Begin

WARNING! Risk of product damage and bodily injury. Attach the grab bar at the specified backer board locations only. This will ensure proper backing behind the grab bar. Do not allow fiber or other soft insulation to drop down into the back channel.

IMPORTANT! This product is not ADA compliant as shown. Consult ADA guidelines to achieve ADA compliance.

- Use a stud finder to locate backer boards.

Avant de commencer

ATTENTION! Risque de blessures ou d'endommagement du produit.

Attacher la barre d'appui aux emplacements spécifiés de la planche d'appui. Ceci assurera un support approprié derrière la barre d'appui. Ne pas laisser de la fibre ou autre isolation souple tomber dans la rainure arrière.

IMPORTANT! Ce produit n'est pas conforme à la norme ADA tel qu'indiqué. Consulter les consignes de l'ADA pour achever une conformité à cette norme.

- Utiliser un repéreur de montant pour localiser les planches d'appui.

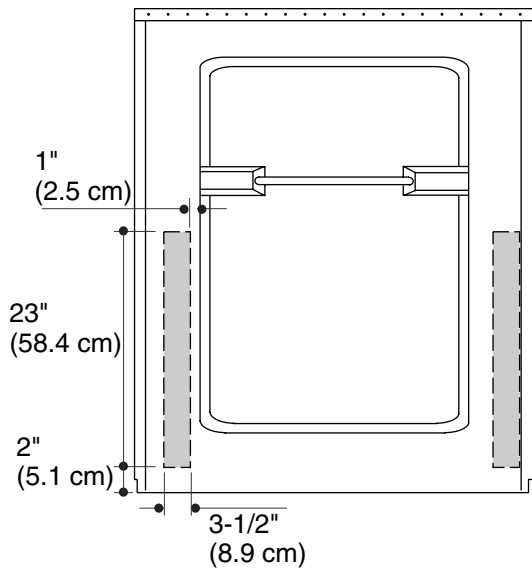
Antes de comenzar


ADVERTENCIA: Riesgo de daños al producto y lesiones personales.

Sólo fije la agarradera en los lugares especificados de las tablas de soporte. Esto asegurará el soporte adecuado detrás de la agarradera. No deje que la fibra ni otro tipo de aislamiento blando caiga en el canal posterior.

¡IMPORTANTE! Este producto no cumple con los requisitos de la ADA como se muestra. Consulte las normas de la ADA para lograr su cumplimiento.

- Utilice un localizador de postes de madera para ubicar el lugar de las tablas de soporte.



 Backer board locations
 Emplacements des
 planches d'appui
 Lugares de las tablas
 de soporte

Back Wall

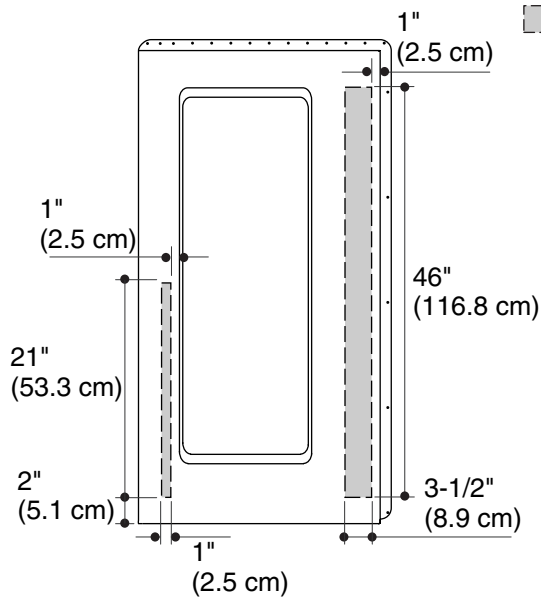
- The back wall will accommodate a 39" (99.1 cm) grab bar when mounted horizontally and an 18" (45.7 cm) grab bar when mounted vertically.


Mur arrière

- Le mur arrière accommodera une barre d'appui de 39" (99,1 cm) ou lorsque montée horizontalement et jusqu'à 18" (45,7 cm) lorsque montée verticalement.

Pared posterior

- En la pared posterior se puede instalar una agarradera de 39" (99,1 cm) si se instala horizontalmente y una agarradera de 18" (45,7 cm) si se instala verticalmente.



 Backer board locations
 Emplacements des
 planches d'appui
 Lugares de las tablas
 de soporte

Note/Note/Nota:

Both end walls with backer boards will be the same, only mirrored. Left end wall is illustrated.

Les deux murs d'extrémité avec planches d'appui seront identiques, simplement à miroir. Le mur d'extrémité gauche est illustré.

Ambas paredes laterales con tablas de soporte serán iguales en imagen reflejada. Se ilustra la pared lateral izquierda.

End Walls

- The end walls will accommodate a 42" (106.7 cm) grab bar when mounted vertically.

Murs d'extrémité

- Les murs d'extrémité accommoderont une barre d'appui de 42" (106,7 cm) lorsque montée verticalement.

Paredes laterales

- En las paredes laterales se puede instalar una agarradera de 42" (106,7 cm) si se instala verticalmente.

1061194-6-A

1061194-6-A

1061194-6-A

Phone: 1-888-STERLING (1-888-783-7546)

Mexico: 001-877-680-1310

SterlingPlumbing.com



©2006 by Kohler Co.

1061194-6-A