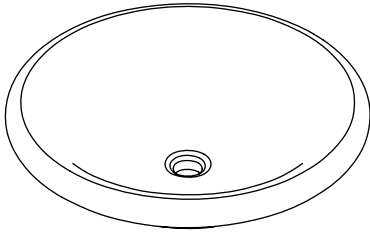


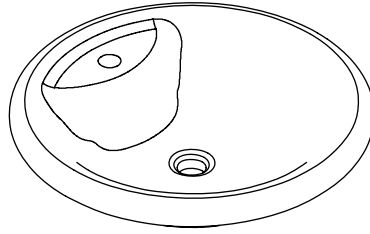
Installation Guide

Vessels Lavatory

K-2333, K-2393



K-2333-1

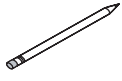


M product numbers are for Mexico (i.e. K-12345**M**)
Los números de productos seguidos de
M corresponden a México (Ej.
K-12345**M**)
Français, page "Français-1"
Español, página "Español-1"

THE BOLD LOOK
OF **KOHLER**®

1096633-2-A

Tools and Materials



Pencil and
Marker



Measuring Tape



Scissors



Drill and a
5/16" bit



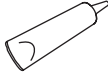
Jigsaw



Safety Glasses



Putty Knife



Silicone Sealant **OR**
Waterproof Sealer
(for Porous Countertops)

Plus:

- Rags or Paper Toweling

Before You Begin



CAUTION: Risk of personal injury or product damage. This lavatory is made of marble. Two people are needed to lift the lavatory into the mounting position.

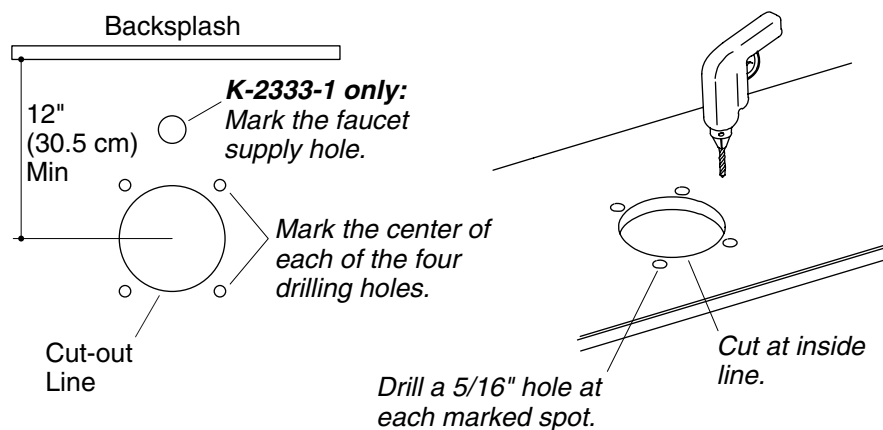


CAUTION: Risk of product damage. Do not use plumbers putty with your marble lavatory. Plumbers putty can cause permanent discoloration of marble surfaces.



CAUTION: Risk of product damage. When lifting the lavatory into place, do not bump the studs. Do not rest the lavatory on the studs at any time.

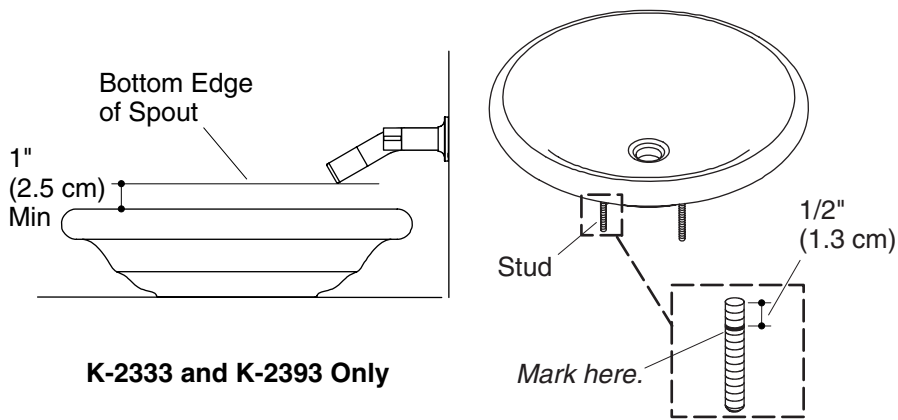
- Observe all local plumbing and building codes.
- Prior to installation, unpack the new lavatory and inspect it for damage. Return the lavatory to its protective carton until you are ready to install it.
- Do not install this lavatory on a glass countertop. The weight of the lavatory may damage the glass.
- When installing this lavatory with a wall-mounted faucet, plan your installation so the water will fall near the center of the lavatory.
- Inspect the existing drain and supply tubing. Replace if necessary.
- Kohler Co. reserves the right to make revisions in the design of products without notice, as specified in the Price Book.



1. Preparation

NOTE: The lavatory center must be located at least 12" (30.5 cm) from the wall.

- Cut out the template along the inside line labeled "Cut-Out."
- Position the template on the countertop in the desired location. Make sure the template is secured firmly in place so it cannot move.
- Verify there is adequate clearance between the lavatory, faucet, and backsplash.
- Trace the inside edge of the template on the countertop with a pencil.
- Mark the exact centers of the four drilling holes.
- For K-2333-1 only:** Mark the faucet supply hole location.
- Drill 5/16" holes at the four marked hole centers.
- Cut out the sink hole along the inside of the marked cut-out line.
- For K-2333-1 only:** Cut or drill the faucet supply hole.

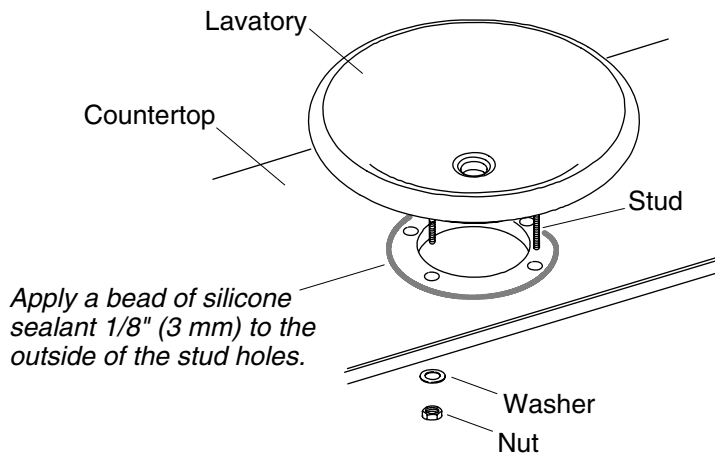


2. Install the Faucet and Studs



CAUTION: Risk of product damage. Do not use plumbers putty with your marble lavatory. Plumbers putty can cause permanent discoloration of marble surfaces.

- **For wall-mounted faucets:** Ensure the faucet spout has a minimum of 1" (2.5 cm) clearance over the rim of the lavatory.
- Install the faucet according to the manufacturer's instructions.
- Measure and mark each of the four threaded studs 1/2" (1.3 cm) from one end.
- Thread the marked end of the studs into the inserts in the bottom of the lavatory. Do not thread the studs past the mark.



3. Install the Lavatory



CAUTION: Risk of personal injury or product damage. This lavatory is very heavy. Two people should lift the lavatory into place.



CAUTION: Risk of product damage. When lifting the lavatory into place, do not bump the studs. Do not rest the lavatory on the studs at any time.



CAUTION: Risk of product damage. Do not tighten the nuts more than 1/2 turn past hand tight. Overtightening may damage the lavatory.

- Apply a continuous bead of silicone sealant on the countertop 1/8" (3 mm) from the outside edge of the stud holes.
- Lower the lavatory onto the countertop, guiding each stud through the four holes.
- Press the lavatory down firmly.
- From underneath the countertop, thread a washer and nut onto each of the studs. Tighten the nuts 1/2 turn past hand tight. Do not overtighten.
- Wipe away any excess sealant.
- Install the drain to the lavatory according to the drain manufacturer's instructions.
- Complete the faucet installation.
- Connect the trap to the drain.
- Run water into the lavatory. Check all connections for leaks.

Guide d'installation

Lavabo à vasques

Outils et matériels



Crayon et Feutre



Mètre Ruban



Ciseaux



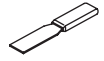
Perceuse et Mèche de 5/16"



Scie égoïne



Lunettes de Protection



Couteau à Mastic



Silicone d'étanchéité **OU** mastic Hydrofuge (pour des Comptoirs Poreux)

Plus:

- Chiffons ou esuis-tout

Avant de commencer



ATTENTION : Risque de blessure corporelle ou d'endommagement du produit. Ce lavabo est fait de marbre. Deux personnes sont nécessaires pour soulever ce lavabo et la placer dans sa position.



ATTENTION : Risque d'endommagement du produit. Ne pas utiliser du mastic de plombier avec votre lavabo en marbre. Le mastic de plombier peut décolorer de façon permanente les surfaces en marbre.

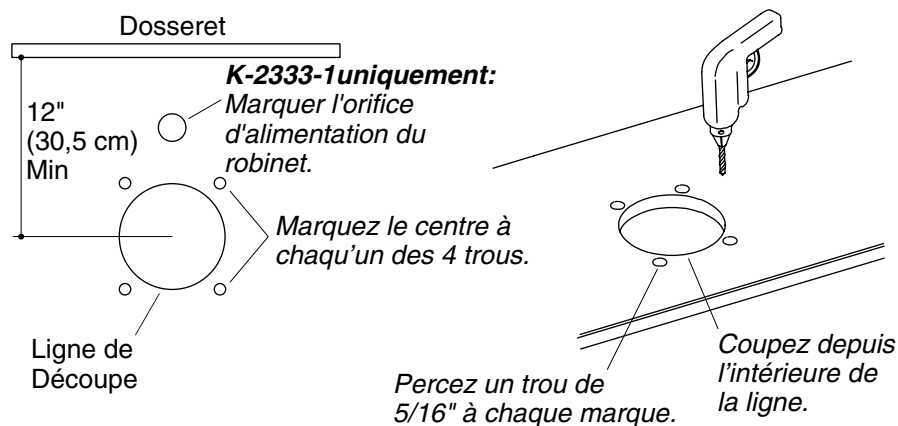


ATTENTION : Risque d'endommagement du produit. Lors du levage du lavabo en place, ne pas cogner les montants. Ne pas reposer le lavabo sur les montants à tout moment que ce soit.

- Respecter tous les codes de plomberie et de bâtiment locaux.
- Avant son installation, déballer le nouveau lavabo et l'examiner pour en déceler tout dommage. Remettre le lavabo dans son emballage de protection jusqu'à être prêt à l'installer.
- N'installez pas ce lavabo sur un comptoir en verre. Le poids du lavabo pourra endommager le verre.

Avant de commencer (cont.)

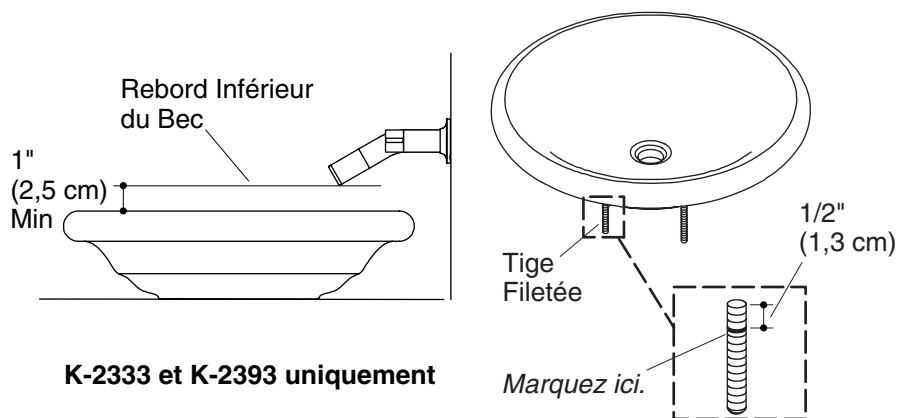
- Lors de l'installation de ce lavabo à un robinet mural, planifier l'installation de manière à ce que l'eau coule près du centre du lavabo.
- Inspecter le drain existant et la tuyauterie d'alimentation. Remplacer si nécessaire.
- Kohler Co. se réserve le droit d'apporter toutes modifications sur le design des produits et ceci sans préavis, tel que spécifié dans le catalogue des prix.



1. Préparation

REMARQUE : Le centre du lavabo doit être localisé à au-moins 12" (30,5 cm) du mur.

- Découper le gabarit le long de la ligne intérieure nommée "Découpe".
- Positionnez votre plan sur le comptoir à l'emplacement désiré. Assurez-vous que votre plan soit très fermement en place.
- Vérifier qu'il y ait un espace adéquat entre le lavabo, le robinet et le dossieret.
- Tracer le rebord intérieur du gabarit sur le comptoir au crayon.
- Marquez le centre à chaque'un des 4 trous.
- Pour K-2333-1 uniquement:** Marquer l'emplacement d'orifice d'alimentation du robinet.
- Percer des orifices de 5/16" aux quatre centres d'orifices marqués.
- Découper l'orifice de l'évier le long de l'intérieur de la ligne de découpe marquée.
- Pour K-2333-1 uniquement:** Découper ou percer l'orifice d'alimentation du robinet.

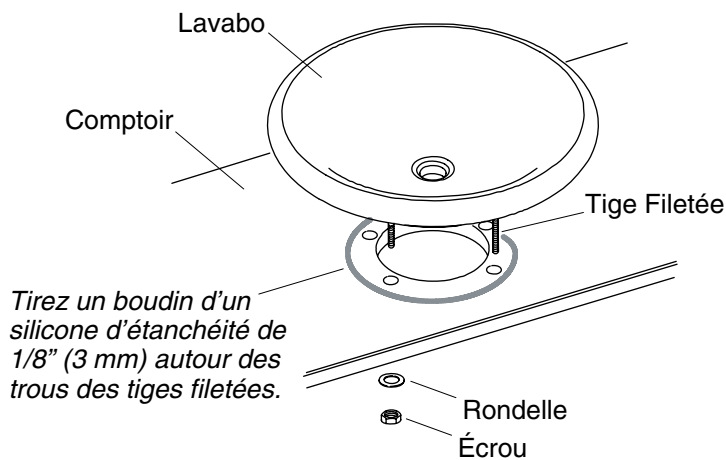


2. Installer le robinet et les montants



ATTENTION : Risque d'endommagement du produit. Ne pas utiliser du mastic de plombier avec votre lavabo en marbre. Le mastic de plombier peut décolorer de façon permanente les surfaces en marbre.

- ❑ **Pour robinets à montage mural:** S'assurer que le bec du robinet a un dégagement minimum de 1" (2,5 cm) au-dessus du rebord du lavabo.
- ❑ Installer le robinet conformément aux instructions du fabricant.
- ❑ Mesurer et marquer chacun des quatre montants filetés de 1/2" (1,3 cm) d'une extrémité.
- ❑ Visser l'extrémité marquée des montants dans les insertions à la base du lavabo. Ne pas visser les montants au-delà de la marque.



3. Installer le Lavabo



ATTENTION : Risque de blessure corporelle ou d'endommagement du produit. Le lavabo est très lourd. Deux personnes devraient soulever ce lavabo.



ATTENTION : Risque d'endommagement du produit. Lors du levage du lavabo en place, ne pas cogner les montants. Ne pas reposer le lavabo sur les montants à tout moment que ce soit.



ATTENTION : Risque d'endommagement du produit. Ne pas serrer les écrous à plus de 1/2 tour au-delà du serrage à la main. Le serrage excessif peut endommager le lavabo.

- Appliquer un boudin continu de mastic à la silicone sur le comptoir à 1/8" (3 mm) du rebord extérieur des orifices de montant.
- Baisser le lavabo sur le comptoir, guidant chaque montant dans les quatre orifices.
- Presser fermement le lavabo.
- D'en-dessous du comptoir, visser une rondelle et un écrou sur chacun des montants. Serrez les vis à la main de 1/2 tour. Ne pas trop serrer.
- Essuyer tout excès de mastic.
- Fixez le drain au lavabo selon la notice du fabricant qui accompagne le produit.
- Compléter l'installation du robinet.

Installer le Lavabo (cont.)

- Raccorder le siphon au drain.
- Faire couler l'eau dans le lavabo. Vérifier s'il y a des fuites dans les connexions.

Guía de instalación

Lavabo Vessels

Herramientas y materiales



Lápiz y
marcador



Cinta para medir



Tijeras



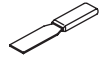
Taladro y
broca de 5/16"



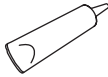
Sierra caladora
eléctrica



Lentes de
seguridad



Espátula



Sellador de silicona **O BIEN**
sellador impermeable
(para cubiertas porosas)

Más:

- Trapos o toallas de papel

Antes de comenzar



PRECAUCIÓN: Riesgo de lesiones personales o daños al producto. Este lavabo está hecho de mármol. Se requiere de dos personas para levantar este lavabo a su lugar de instalación.



PRECAUCIÓN: Riesgo de daños al producto. No utilice masilla de plomería en su lavabo de mármol. La masilla puede causar la decoloración permanente de las superficies de mármol.



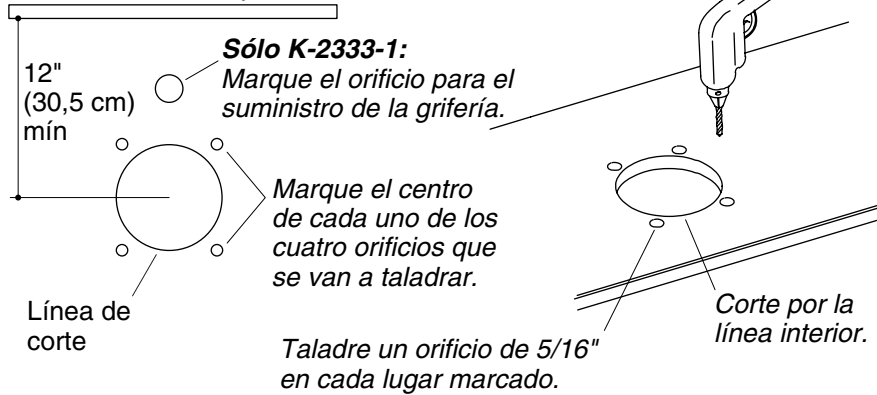
PRECAUCIÓN: Riesgo de daños al producto. Cuando levante el lavabo a su lugar, no golpee las varillas roscadas. No descansa el lavabo sobre las varillas roscadas en ningún momento.

- Cumpla con todos los códigos locales de plomería y construcción.
- Antes de la instalación, desembale el lavabo nuevo y revíselo para asegurarse de que no esté dañado. Vuelva a colocar el lavabo en la caja como protección hasta que lo instale.
- No instale este lavabo sobre una cubierta de vidrio. El peso del lavabo puede dañar el vidrio.

Antes de comenzar (cont.)

- Al instalar este lavabo con una grifería de montaje a la pared, planee la instalación de manera que el agua caiga cerca del centro del lavabo.
- Examine las tuberías existentes de suministro y de desagüe. Reemplace de ser necesario.
- Kohler Co. se reserva el derecho de modificar el diseño de los productos sin previo aviso, tal como se especifica en la lista de precios.

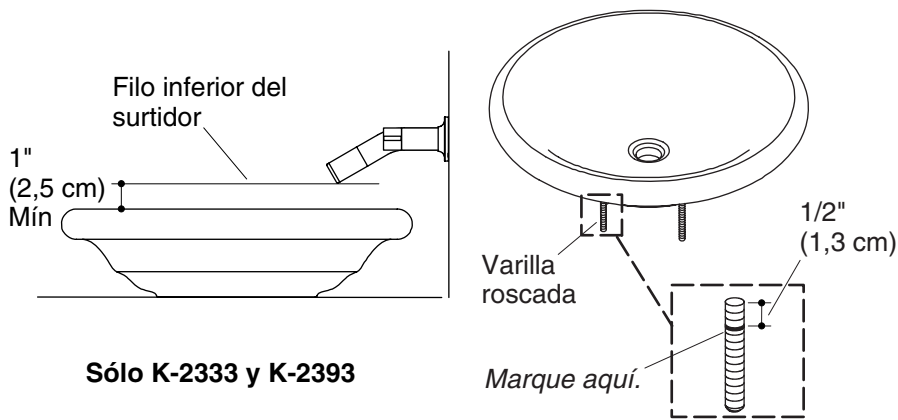
Protector contra salpicaduras



1. Preparación

NOTA: El centro del lavabo debe estar a por lo menos 12" (30,5 cm) de la pared.

- Corte la plantilla a lo largo de la línea interior marcada "Abertura".
- Coloque la plantilla en el lugar deseado sobre la cubierta. Asegúrese de que la plantilla esté bien sujeta en su lugar para que no se mueva.
- Verifique que haya suficiente espacio entre el lavabo, la grifería y el protector contra salpicaduras.
- Trace el borde interior de la plantilla sobre la cubierta con un lápiz.
- Marque los centros exactos de los cuatro orificios.
- Para K-2333-1 solamente:** Marque el lugar del orificio del suministro de la grifería.
- Taladre orificios de 5/16" en los cuatro centros de los cuatro orificios marcados.
- Corte el orificio en el fregadero a lo largo del interior de la línea de corte marcada.
- Para K-2333-1 solamente:** Corte o taladre el orificio de suministro de la grifería.

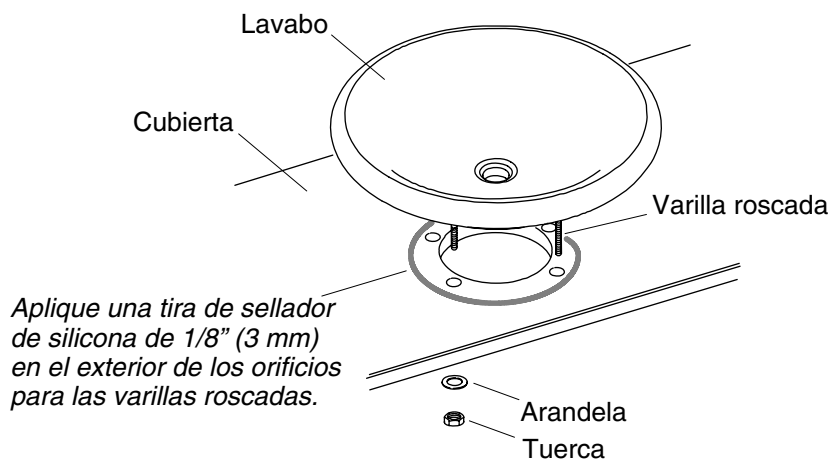


2. Instale la grifería y las varillas roscadas



PRECAUCIÓN: Riesgo de daños al producto. No utilice masilla de plomería en su lavabo de mármol. La masilla puede causar la decoloración permanente de las superficies de mármol.

- ❑ **Para griferías de montaje a la pared:** Asegúrese de que haya un espacio libre mínimo de 1" (2,5 cm) entre el surtidor de la grifería y el borde del lavabo.
- ❑ Instale la grifería conforme a las instrucciones del fabricante.
- ❑ Mida y marque cada una de las cuatro varillas roscadas a 1/2" (1,3 cm) desde un extremo.
- ❑ Enrosque el extremo marcado de cada varilla roscada en los insertos de la parte inferior del lavabo. No enrosque las varillas más allá de la marca.



3. Instale el lavabo



PRECAUCIÓN: Riesgo de lesiones personales o daños al producto. Este lavabo es muy pesado. Dos personas deben colocar el lavabo en su lugar.



PRECAUCIÓN: Riesgo de daños al producto. Cuando levante el lavabo a su lugar, no golpee las varillas roscadas. No descansa el lavabo sobre las varillas roscadas en ningún momento.



PRECAUCIÓN: Riesgo de daños al producto. No apriete las tuercas más de 1/2 vuelta adicional después de apretar a mano. Si los aprieta en exceso puede causar daños al lavabo.

- Coloque una tira continua de sellador de silicona sobre la cubierta a 1/8" (3 mm) del filo exterior de los orificios para las varillas roscadas.
- Baje el lavabo sobre la cubierta, guiando cada varilla roscada a través de los cuatro orificios.
- Presione con firmeza el lavabo.
- Por debajo de la cubierta, enrosque una arandela y tuerca en cada varilla roscada. Apriete las tuercas 1/2 vuelta adicional después de apretar a mano. No apriete demasiado.
- Limpie el exceso de sellador.
- Instale el desagüe en el lavabo según las instrucciones del fabricante del desagüe.
- Termine la instalación de la grifería.

Instale el lavabo (cont.)

- Conecte la trampa al desagüe.
- Haga circular agua en el lavabo. Revise que no haya fugas en las conexiones.

1096633-2-A

1096633-2-A

USA: 1-800-4-KOHLER
Canada: 1-800-964-5590
México: 001-877-680-1310

kohler.com

THE BOLD LOOK
OF **KOHLER**®

©2008 Kohler Co.

1096633-2-A