

## JUNO 2" LED RECESSED HOUSINGS

**WARNING:** For your safety, read and understand instructions completely before starting installation. Before wiring to power supply, turn off electricity at the fuse or circuit breaker box.

**NOTE:** Juno recessed fixtures are designed to meet the latest NEC requirements and are listed in full compliance with the relevant UL standard(s). Before attempting installation of any recessed lighting fixture, check your local electrical building code. This code sets the wiring standards and installation requirements for your locality and should be understood before starting work. Use of non-Juno trims voids Juno warranty.

### SAVE THESE INSTRUCTIONS

Juno Type IC fixtures are designed for direct contact with insulating materials which are approved for this application (Fig. 1). Fixtures may also be used in non-insulated ceilings.

Juno Air-Loc LED housings are supplied with pre-installed gaskets for energy savings and to comply with energy code air leakage requirements per ASTM E283.

Product ships with Mounting Frame and LED Trim Module. Does not include New Construction Plaster Frame (2-NCMF).

### THE JUNO 2" LED LUMINAIRES CAN BE INSTALLED IN MULTIPLE WAYS.

#### REMODEL STYLE INSTALLATION

**Step 1.** A precise ceiling opening is required for mounting of this fixture. The use of a 2 5/8" hole saw is highly recommended. Fixture can accommodate ceiling thicknesses from 0.5" to 1". Use Part No. 2-JCTA150 to accommodate ceilings from 1" to 1.5"

**Step 2.** Follow steps 1-4 under Electrical Connection.

**Step 3.** Slide mounting frame, wiring compartment first, thru ceiling cut-out (Fig. 2).

**Step 4.** Align frame over opening so that 4 tabs center the fixture in the hole (Fig. 3).

**Step 5.** Pull ceiling clamps back thru ceiling opening. Position the feet on the room side of the ceiling and tighten clamping screw to secure the frame to the ceiling. **DO NOT OVER TIGHTEN!** The clamps only need to be tight enough to positively hold the frame in location. Overtightening the screw will lead to damage to the ceiling and loss of function of the ceiling clamps.

**Step 6.** Loosen 2 screws and remove top cover from LED trim module. Plug in connector. **DO NOT ALLOW LED TRIM MODULE TO HANG FROM THIS CONNECTION** (Fig. 4).

**Step 7.** Place connection back into top of LED trim module. Secure armored cable in "U" shaped opening of top cover and tighten screws to secure cover in place (Fig. 5).

**Step 8.** Orient flats of heatsink to the ceiling clamps and slide module into mounting frame until secure (Fig. 6).

#### NEW CONSTRUCTION INSTALLATION

**For installation into joist construction, use 2-NCMF New Construction Mounting Frame accessory.**

**Step 1.** Extend bar hangers to fit between joists. Bar hanger foot is contoured to easily align with bottom of joist (Fig. 7). Position fixture by hammering Real-Nails® into joists (Fig. 8).

**Step 2.** Slide frame along bar hangers into desired location. Use locking screws or slot to secure (Fig. 9).

**Relocating Frame** – Nail can be removed with hammer claw to allow easy repositioning of fixture without damaging bar hanger or nail (Fig. 10).

**Step 3.** Use steel wire on plaster frame to secure flexible supply. It is critical that the flex supply is accessible from below the ceiling where there is no top access to the fixture location (Fig. 11). Leave adequate length (1' minimum) that can be pulled into room after ceiling installation.

**Step 4.** A precise hole is required for mounting of this fixture. Cutting along the ID of the mounting frame will provide an accurate hole. After cutting of hole proceed with installation steps from remodel fixture starting at step 2.

#### INSTALLATION INTO SUSPENDED CEILING

**For installation into suspended ceiling, use 2-NCMF New Construction Mounting Frame accessory.**

**Step 1.** Locate center of proposed opening on ceiling tile and cut a 2 5/8" hole. An accurate hole is critical for fixture mounting, a 2 5/8" hole saw is highly recommended.

**Step 2.** Place ceiling tile in T-bar grid.

**Step 3.** Place frame into position and snap bar hanger foot with integral T-bar notch onto T-bars (Fig. 12). Lock in place. Additional holes are provided for securing with wire or screws if desired.

Continue with installation from step 2 of the remodel fixture instructions.

#### TYPE IC FOR INSULATED CEILINGS

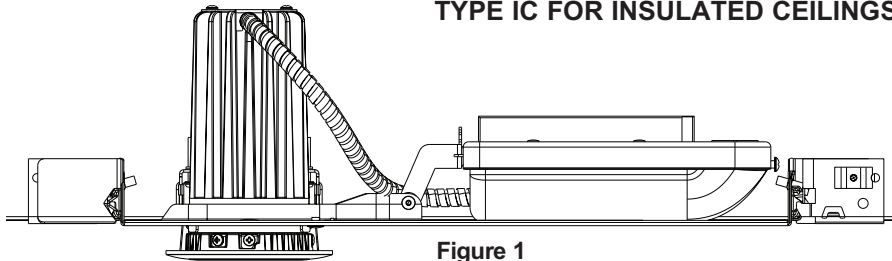


Figure 1

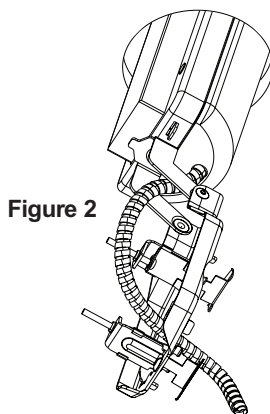


Figure 2

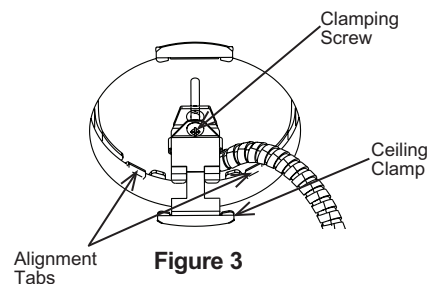


Figure 3

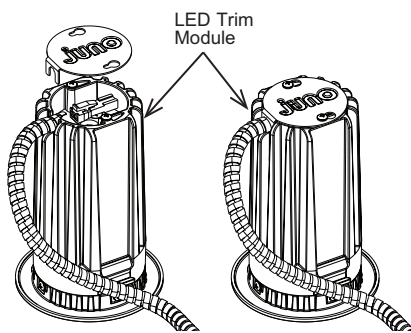


Figure 4

Figure 5

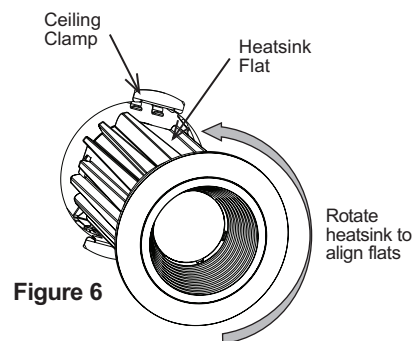


Figure 6

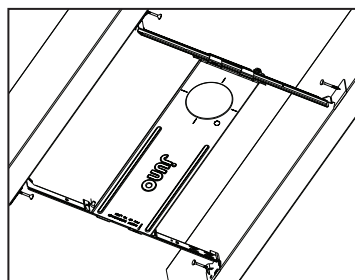


Figure 7

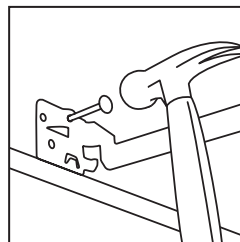


Figure 8

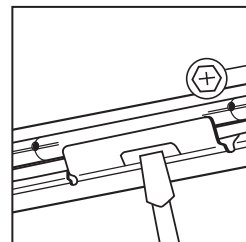


Figure 9

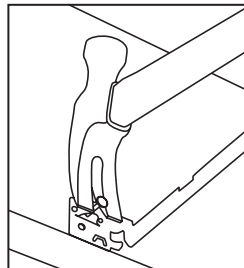


Figure 10

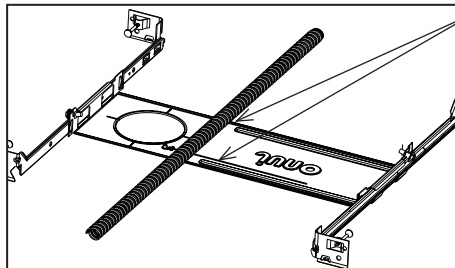


Figure 11

Use wire to secure flex supply to mounting frame. Leave adequate length that can be pulled thru the ceiling to attach to wiring compartment on the room side (1' minimum).

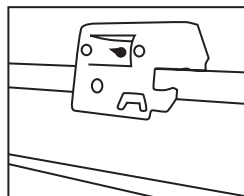


Figure 12



## JUNO 2" LED RECESSED HOUSINGS

### ELECTRICAL CONNECTION INSTRUCTIONS

**Step 1.** Provide electrical service according to national and/or local electrical code to the junction box located on the mounting frame. Supply wire insulation must be rated for at least 90°C. Note: This fixture requires a flexible electrical supply.

**Step 2.** Remove wiring compartment cover. Remove the appropriate knock-out(s) to accommodate the type of electrical supply being used (Fig. 13):

**Flexible Metal Conduit or Non-Metallic Sheathed Cable.** Remove appropriate round knock-out(s) and connect conduit to junction box with proper connectors (not supplied).

**Step 3.** Strip supply wire 3/8" and insert each supply wire into appropriate connector. Connect black fixture wire to hot, white fixture wire to neutral and green fixture wire to ground. (Fig. 13).

Connect violet (+) and gray (-) dimmer wires, (-U models only).

**Step 4.** Place all wiring and connectors back in wiring compartment and replace cover, taking care not to pinch any wires.

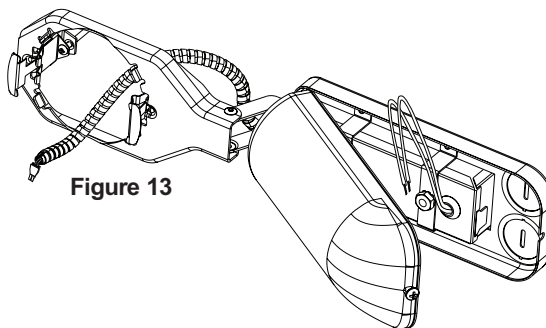


Figure 13

### DRIVER REPLACEMENT

**Driver replacement by qualified electrician only.**

**Fixture must be removed to access driver.**

**Step 1.** Pull LED module back down thru the ceiling opening.

**Step 2.** Loosen 2 screws on top of LED trim module and remove cover. Unplug connector.

**Step 3.** Loosen ceiling clamp screws. Push ceiling clamps up into the ceiling cavity. Pull complete frame assembly back thru the ceiling opening.

**Step 4.** Open wiring compartment and remove connectors from driver. Remove 2 fasteners from driver to pull it free from the wiring compartment.

**Step 5.** Insert and secure new driver into wiring compartment. Make wiring connections and re-install fixture as described in the appropriate section of these instructions.

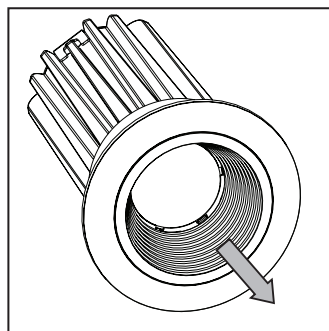


Figure 14

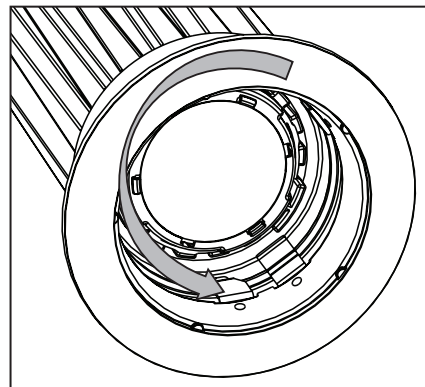


Figure 15

### OPTIC REPLACEMENT – DOWNLIGHTS

**Step 1.** Pull baffle or reflector out of trim. It may be necessary to insert a small screwdriver between the baffle and the optic holder to pry it free (Fig. 14).

**Step 2.** Twist black optic holder counter-clockwise to remove optic and holder (Fig. 15).

**Step 3.** Remove optic from black optic holder. Snap the new optic into the black optic holder (Fig. 16).

**Step 4.** Align the tabs in the heatsink to the slots in the optic holder and push optic into fixture. Twist optic holder clockwise to secure (Fig. 17).

**Step 5.** Press the baffle or reflector back into the fixture. Note that the baffle has depressions in it that must align with the tabs on the trim ring (Fig. 18).

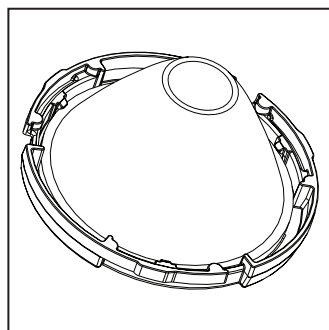


Figure 16

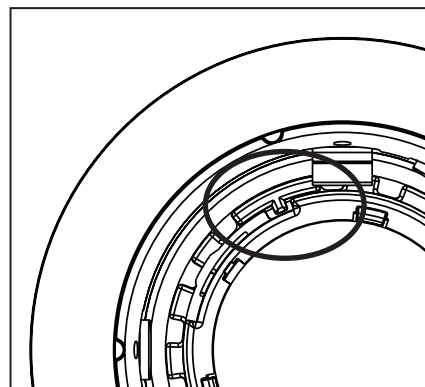


Figure 17

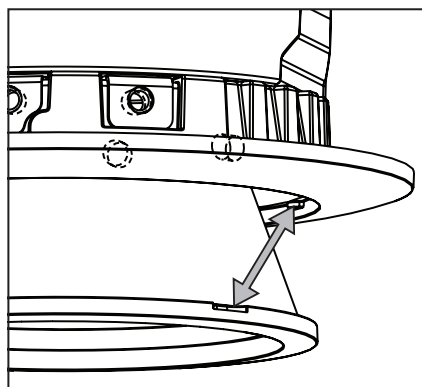


Figure 18

### OPTIC REPLACEMENT – ADJUSTABLES

**Step 1.** Insert a small screwdriver into the slots between the gimbal face and body. Pry off the face. It may be necessary to pry in a few locations to pull the face evenly off. Optic will come free after the face is pulled off (Fig. 19).

**Step 2.** Place the desired optic onto the gimbal face. Align the 2 posts on the gimbal face with the spring receivers in the gimbal body. Push the face and optic into the gimbal body (Fig. 20).

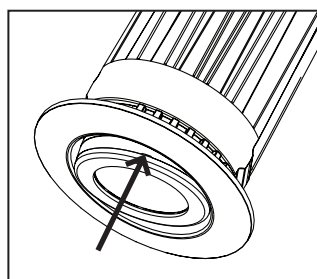


Figure 19

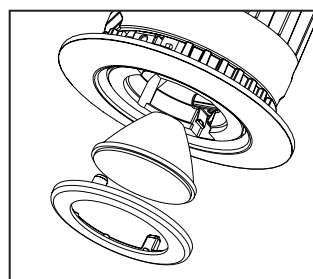


Figure 20

### WARRANTY

Juno Lighting Group provides five year limited warranty on LED components from date of purchase. Juno Lighting Group's obligation is expressly limited to repair or replacement, without charge, at Juno Lighting Group's factory after prior written return authorization has been granted. This warranty shall not apply to products which have been altered or repaired outside of Juno Lighting Group's factory. This warranty is in lieu of all other warranties, expressed or implied, and without limiting the generality of the foregoing phrase, excludes any implied warranty of merchantability. Also, there are no warranties which extend beyond the description of the product on the company's literature setting forth terms of sale.

**Product Services Phone (888) 387-2212**

## CARCASAS DE LED EMPOTRADAS JUNO DE 2"

**ADVERTENCIA:** Por su seguridad, lea y entienda completamente las instrucciones antes de iniciar la instalación. Antes de cablear a la fuente de energía, apague la electricidad en la caja de fusibles o cortacircuitos.

**NOTA:** Los accesorios empotrados Juno están diseñados para cumplir con los últimos requisitos NEC y están enlistados en cumplimiento completo con los estándares UL pertinentes. Antes de intentar la instalación de cualquier accesorio luminoso empotrado, revise su código eléctrico de construcción local. Este código establece el estándar del cableado y los requisitos de instalación para su localidad y debe entenderse antes de que inicie su trabajo. El uso de bordes que no sean de Juno anula la garantía.

### GUARDE ESTAS INSTRUCCIONES

Los accesorios Juno Tipo IC están diseñados para estar en contacto directo con materiales aislantes aprobados para la aplicación (Figura 1). Los accesorios también pueden usarse con techos no aislados.

Las carcassas LED Air-Loc de Juno cuentan con empaques preinstalados para ahorro de energía y para cumplir con los requisitos de fugas de aire del código de energía según ASTM E283.

El producto se envía con Marco de Montaje y Módulo de Borde LED. No incluye el Marco de Yeso para Construcción Nueva (2-NCMF).

### LAS LÁMPARAS LED JUNO DE 2" PUEDEN SER INSTALADAS DE VARIAS FORMAS.

#### INSTALACIÓN DE ESTILO DE REMODELACIÓN

**Paso 1.** Se necesita una abertura precisa en el techo para montar este accesorio. Se recomienda altamente el uso de una sierra de perforación de 2 5/8". El accesorio tiene capacidad para grosores de techo desde 0.5" hasta 1". Use la Parte No. 2-JCTA150 para una capacidad de techos desde 1" hasta 1.5"

**Paso 2.** Siga los pasos 1 a 4 bajo Conexión Eléctrica.

**Paso 3.** Deslice el marco de montaje, el compartimiento de cableado primero, a través del agujero en el techo (Figura 2).

**Paso 4.** Alinee el marco sobre la abertura de modo que las 4 pestañas centren el accesorio en el agujero (Figura 3).

**Paso 5.** Jale las abrazaderas para techo de vuelta a través de la abertura en el techo. Coloque los pies en el lado del techo que da al cuarto y apriete el tornillo de sujeción para asegurar el marco al techo. ¡NO SOBRE APRIETE! Las abrazaderas sólo necesitan estar lo suficientemente apretadas para detener el marco firmemente en su lugar. Sobre apretar el tornillo resultará en daño al techo y la pérdida de la función de las abrazaderas para techo.

**Paso 6.** Afloje los 2 tornillos y quite la tapa superior del módulo del borde LED. Enchufe el conector. NO PERMITA QUE EL MÓDULO DEL BORDE LED CUELGUE DE ESTA CONEXIÓN (Figura 4).

**Paso 7.** Vuelva a colocar la conexión encima del módulo del borde LED. Asegure el cable blindado en la abertura con forma de "U" en la tapa superior y apriete los tornillos para asegurar la tapa en su lugar (Figura 5).

**Paso 8.** Oriente las partes planas del disipador de calor a las abrazaderas para techo y deslice el módulo en el marco de montaje hasta que esté seguro (Figura 6).

#### INSTALACIÓN EN CONSTRUCCIÓN NUEVA

Para instalar en una construcción con vigas, use el accesorio Marco de Montaje para Construcción Nueva 2-NCMF.

**Paso 1.** Extienda las barras colgantes para que quepan entre las vigas. El pie de la barra colgante está formado para alinearse fácilmente con la parte inferior de la viga (Figura 7). Coloque el accesorio martillando Real-Nails® en las vigas (Figura 8).

**Paso 2.** Deslice el marco a lo largo de las barras colgantes hasta el lugar deseado. Usando los tornillos o la ranura de fijación para asegurar (Figura 9).

**Reubicar el Marco** – El clavo puede ser removido con un martillo de garra para permitir una fácil reubicación del accesorio, sin dañar la barra colgante o el clavo (Figura 10).

**Paso 3.** Use alambre de acero en el marco de yeso para sujetar el suministro flexible. Es crítico que el suministro flex sea accesible desde abajo del techo, donde no haya acceso a la ubicación del accesorio desde arriba (Figura 11). Deje una longitud adecuada (mínimo de 1') que se pueda jalar hacia el cuarto después de la instalación en el techo.

**Paso 4.** Se necesita una abertura precisa en el techo para montar este accesorio. Cortar a lo largo del Diámetro Interno del marco de montaje le dará un agujero preciso. Después de cortar el agujero, proceda a los pasos de instalación del accesorio para remodelación empezando desde el paso 2.

#### INSTALACIÓN EN UN TECHO SUSPENDIDO

Para instalar en un techo suspendido, use el accesorio Marco de Montaje para Construcción Nueva 2-NCMF.

**Paso 1.** Ubique el centro de la abertura planteada en el panel del techo y corte un agujero de 2 5/8". Un agujero preciso es crítico para el montaje del accesorio, se recomienda altamente una sierra de perforación de 2 5/8".

**Paso 2.** Coloque el panel del techo en la rejilla de barras-T.

**Paso 3.** Ponga el marco en su posición y presione la barra colgante con la muesca para Barras-T integrada en las Barras-T (Figura 12). Trabe en su lugar. Se proporcionan agujeros adicionales para asegurar con alambre o con tornillos, si se desea.

Continúe con la instalación desde el paso 2 de las instrucciones para accesorio de remodelación.

#### TIPO IC PARA TECHOS AISLADOS

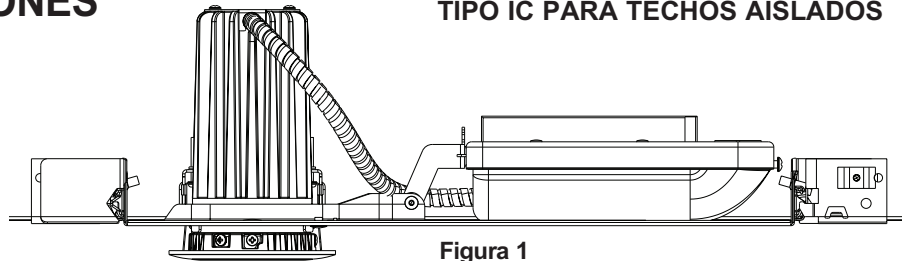


Figura 1

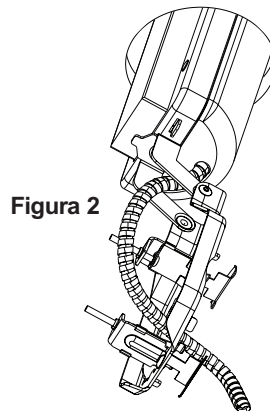


Figura 2

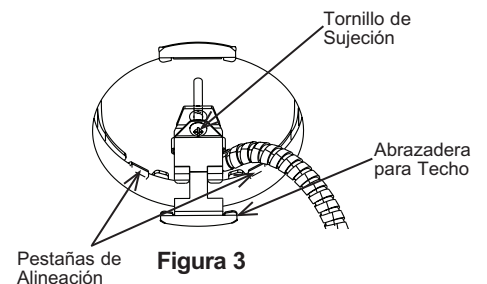


Figura 3

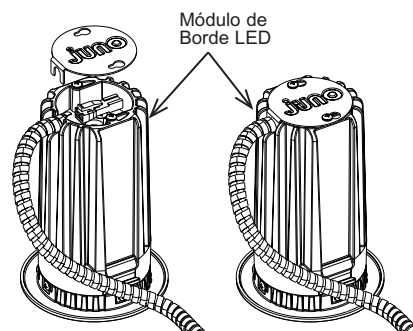


Figura 4

Figura 5

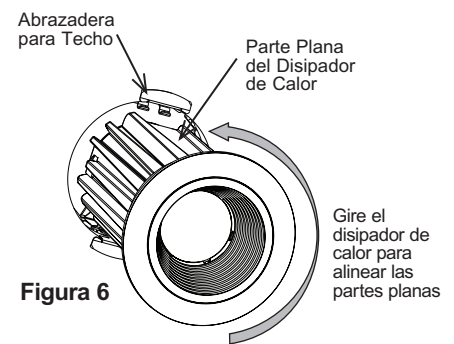


Figura 6

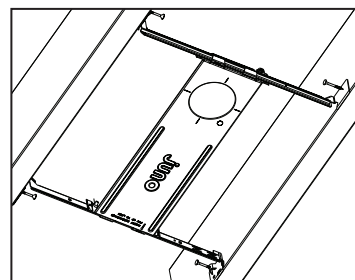


Figura 7

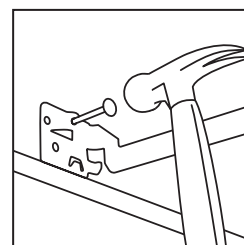


Figura 8

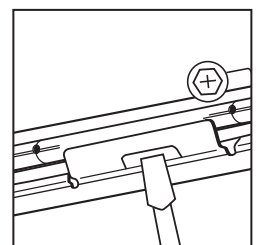


Figura 9

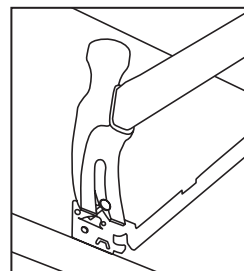


Figura 10

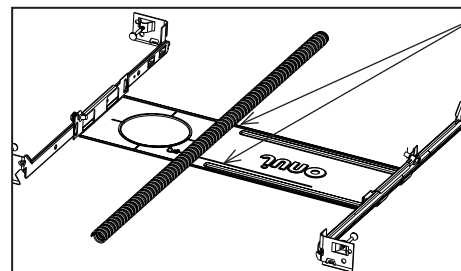


Figura 11

Use alambre para sujetar el suministro flexible al marco de montaje. Deje una longitud adecuada que se pueda jalar a través del techo para conectar al compartimiento de alambrado en el lado del cuarto (mínimo de 1').

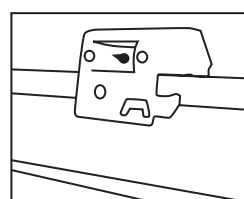


Figura 12

## CARCASAS DE LED EMPOTRADAS JUNO DE 2"

### INSTRUCCIONES DE CONEXIÓN ELÉCTRICA

**Paso 1.** Proporcione el servicio eléctrico, según su código eléctrico nacional y/o local, a la caja de empalmes ubicada en el marco de montaje. El aislante de los alambres de suministro debería estar clasificado para al menos 90°C. Nota: Este accesorio requiere de un suministro eléctrico flexible.

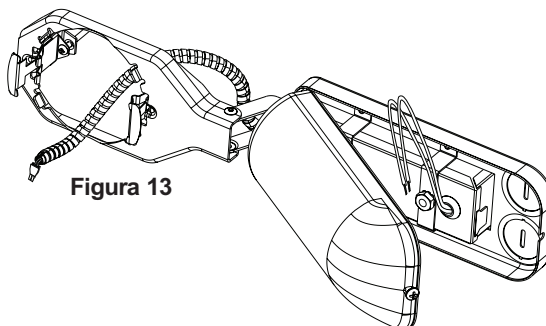


Figura 13

**Paso 2.** Quite la tapa del compartimento de alambrado. Quite el/los troquel(es) apropiados para acomodar el tipo de suministro eléctrico que se está usando (Figura 13):

**Ducto Metálico Flexible o Cable con Revestimiento No Metálico.** Quite el/los troquel(es) redondo(s) correspondiente(s) y conecte el ducto a la caja de empalmes con los conectores correctos (no proporcionados).

**Paso 3.** Pele el alambre de suministro 3/8" e inserte cada alambre de suministro en el conector correspondiente. Conecte el alambre negro del accesorio al caliente, el alambre blanco del accesorio al neutral y el alambre verde del accesorio a tierra. (Figura 13).

Conecte los alambres violeta (+) y gris (-) del regulador, (sólo modelos -U).

**Paso 4.** Coloque todo el alambrado y los conectores de vuelta en el compartimento de alambrado y vuelva a colocar la tapa, teniendo cuidado de no prensar ningún alambre.

### REEMPLAZO DE IMPULSADOR

**El reemplazo del impulsador sólo debe llevarse a cabo por un electricista calificado.**

**El accesorio debe quitarse para acceder al impulsador.**

**Paso 1.** Jale el módulo LED hacia abajo a través de la abertura en el techo.

**Paso 2.** Afloje los 2 tornillos en la parte superior del módulo del borde LED y quite la tapa. Desenchufe el conector.

**Paso 3.** Afloje los tornillos de las abrazaderas para techos. Presione las abrazaderas para techo hacia arriba y adentro de la cavidad del techo. Jale el ensamblaje del marco completo de vuelta a través de la abertura en el techo.

**Paso 4.** Abra el compartimento de alambrado y quite los conectores del impulsador. Quite los 2 sujetadores del impulsador para liberarlo del compartimento de alambrado.

**Paso 5.** Inserte y sujete el nuevo impulsador en el compartimento de alambrado. Haga las conexiones y vuelva a instalar el accesorio como se describe en la sección correspondiente de estas instrucciones.

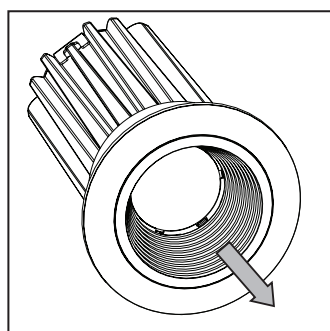


Figura 14

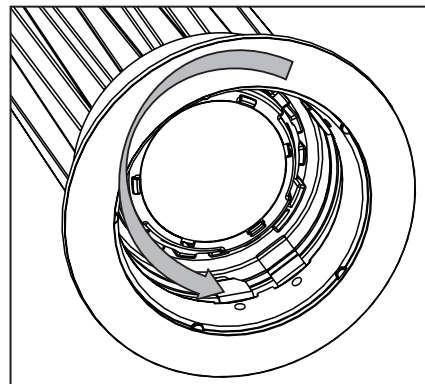


Figura 15

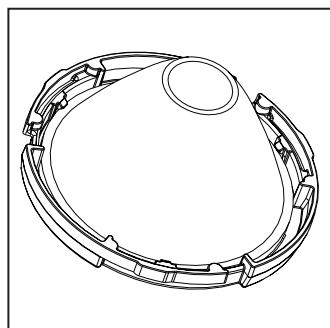


Figura 16

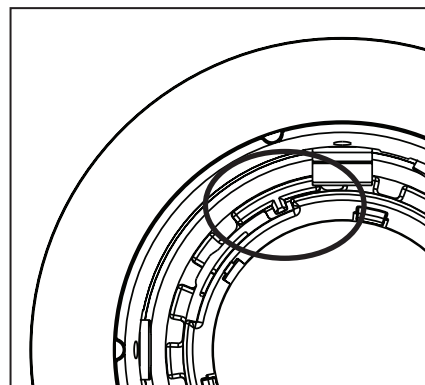


Figura 17

### REEMPLAZO DE LOS ÓPTICOS – LUZ FOCAL

**Paso 1.** Saque el deflector o el reflector del borde. Puede ser necesario insertar un pequeño destornillador entre el deflector y el sujetador del óptico para liberarlo haciendo palanca (Figura 14).

**Paso 2.** Gire el sujetador negro del óptico en el sentido contrarreloj para quitar el óptico y el sujetador (Figura 15).

**Paso 3.** Quite el óptico del sujetador negro para ópticos. Presione el óptico nuevo en el sujetador negro del óptico (Figura 16).

**Paso 4.** Alinee las pestañas en el disipador de calor con las ranuras en el sujetador del óptico y presione el óptico en el accesorio. Gire el sujetador del óptico en el sentido del reloj para asegurar (Figura 17).

**Paso 5.** Presione el deflector o el reflector de vuelta en el accesorio. Note que el deflector tiene depresiones en él, que deben alinearse con las pestañas en el anillo del borde (Figura 18).

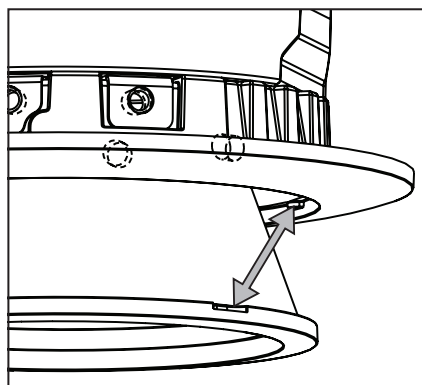


Figura 18

### REEMPLAZO DE LOS ÓPTICOS – AJUSTABLES

**Paso 1.** Inserte un pequeño destornillador en las ranuras entre la superficie del cardán y el cuerpo. Quite el frente. Puede ser necesario apalancar en algunos lugares para quitar el frente parejamente. El óptico se liberará después de que el frente se haya quitado (Figura 19).

**Paso 2.** Coloque el óptico deseado en el frente del cardán. Alinee los 2 postes en el frente del cardán con los dos receptores de resorte en el cuerpo del cardán. Presione el frente y el óptico en el cuerpo del cardán (Figura 20).

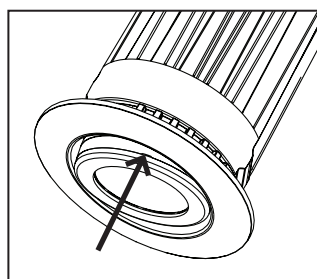


Figura 19

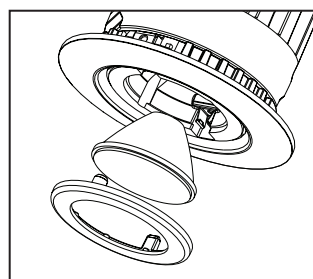


Figura 20

### GARANTÍA

Juno Lighting Group proporciona una garantía limitada de cinco años sobre los componentes LED a partir de la fecha de compra. La obligación de Juno Lighting Group está expresamente limitada a la reparación o reemplazo, sin cargo, en la fábrica de Juno Lighting Group después de que la autorización de retorno por escrito se haya otorgado. Esta garantía no se aplica a productos que han sido alterados o reparados fuera de la fábrica de Juno Lighting Group. Esta garantía reemplaza a todas las demás garantías, expresas o implícitas, y sin limitar la generalidad de la frase precedente, excluye toda garantía implícita de comerciabilidad. Además, no existen garantías que se extiendan más allá de la descripción del producto en la literatura de la compañía que establece los términos de venta.

**Teléfono de Servicios de Producto (888) 387-2212**

1300 South Wolf Road • Des Plaines, IL 60018 • Teléfono 800-323-5068 • Visítenos en [www.junolightinggroup.com](http://www.junolightinggroup.com)