



# UTILATUB® Laundry/Utility Tubs

Lavadero UTILATUB® • Cuve de lessivage UTILATUB®



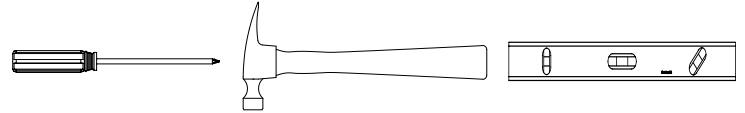
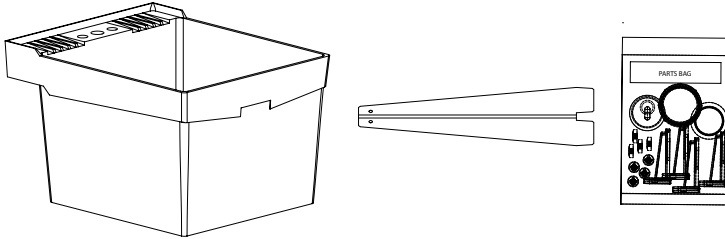
**READ ALL INSTRUCTIONS CAREFULLY AND INSPECT PRODUCT FOR DAMAGE BEFORE STARTING YOUR INSTALLATION.**

**LEA TODAS LAS INSTRUCCIONES DETENIDAMENTE Y VERIFIQUE QUE EL PRODUCTO NO ESTÉ DAÑADO ANTES DE COMENZAR LA INSTALACIÓN.**

**VEUILLEZ LIRE ATTENTIVEMENT TOUTES LES INSTRUCTIONS ET VÉRIFIER QUE LE PRODUIT N'EST PAS ABÎMÉ AVANT DE PROCÉDER À L'INSTALLATION.**

INCLUDED IN CARTON: • EN IEL PAQUETE SE INCLUYE: • CONTENU:

REQUIRED FOR INSTALLATION: • PARA LA INSTALACIÓN DEL PRODUCTO: • NÉCESSAIRES À L'INSTALLATION:



**NOTE: \* Your laundry tub may look different depending upon the model you purchased.**

**NOTA: \*Su lavadero puede parecer diferente dependiendo del modelo que compró.**

**REMARQUE \*Votre cuve de lessivage peut paraître dépendre différent sur le modèle que vous avez acheté.**

### Faucet Compatibility Chart

Gráfico de Compatibilidad el grifo • Le Graphique de Compatibilité de robinet

MODEL NO. Modelo Modèle	SINGLE CENTER FAUCET El grifo central Único Le robinet seul de centre	4" CENTER FAUCET 4" grifo central 4" robinet de centre	8" CENTER FAUCET 8" grifo central 8" robinet de centre
15F / 18F	Yes/Si/Oui	Yes/Si/Oui	Yes/Si/Oui
17F / 19F	Yes/Si/Oui	Yes/Si/Oui	No

**\*If using a "top feed" faucet. PN 20.600 Molded Faucet Block is available.**

Si es necesario un bloque de grifo para un grifo de "alimentación superior", está disponible el tipo moldeado PN 20.600.  
Si un bloc est requis pour l'installation d'un robinet à alimentation par le haut, le bloc moulé pour robinet (n° de référence 20.600) est disponible.



**NOTE:** Any type of transfer or sump pump must be supported by the floor or wall plus appropriate bracing for the waste lines. **DO NOT RELY SOLELY ON THE 1-1/2" MOLDED DRAIN THREAD CONNECTION FOR SUPPORT.**



**NOTA:** Las bombas de transferencia o sumideros deben estar adecuadamente sostenidos por el piso o la pared además de contar con soporte adicional para los desagües. **NO DEPENDE ÚNICAMENTE DE LA CONEXIÓN ROSCADA DEL DRENAJE MOLDEADO DE 1-1/2" (3.8cm).**



**REMARQUE:** Les pompes de transfert ou de vidange doivent être bien supportées par le plancher ou le mur, et les tuyaux de décharge doivent être fixés solidement. **NE COMPTEZ PAS UNIQUEMENT SUR LES RACCORDS FILETÉS DU DRAIN MOLDE À 1-1/2PO**

### CARE & CLEANING

The surface of your UTILATUB® Laundry/Utility Tub may be cleaned with a mild soap solution in warm water using a soft cloth.

When using a cleaner product, carefully read the label to ensure that the cleaner is safe for use on the material. Stubborn stains can be cleaned using "Soft Scrub®" by Clorox® or a powdered detergent such as "Spic-n-Span."

Do not allow cleaners to sit or soak on the surface. Wipe surface clean and rinse completely with water immediately after cleaner application. Rinse and dry any overspray on nearby surfaces. Never use abrasive scouring powder or steel wool pads, as they will scratch the surface.

### INSTALLATION QUESTIONS

Questions on the installation or missing parts, call 216-267-3100 or e-mail customerservice@mustee.com for assistance. Hours of operation are Monday to Friday, 8:30 a.m. to 4:30 p.m. E.S.T. Please have the installation manual available when calling. **DO NOT RETURN PRODUCT TO THE PLACE OF PURCHASE.**

### CUIDADO Y LIMPIEZA

La superficie de la Lavadero UTILATUB® puede limpiarse con un paño embebido en una solución de jabón suave y agua tibia.

Si desea usar un producto de limpieza, lea atentamente la etiqueta para asegurarse de que pueda utilizarse con este material. Las manchas difíciles pueden limpiarse con "Soft Scrub®" de Clorox® o con un detergente en polvo, como por ejemplo, "Spic-n-Span®."

No deje que los productos de limpieza descansen sobre la superficie. Limpie las superficies con un trapo y enjuáguelas con agua de inmediato después de aplicar el producto de limpieza. Limpie y seque todas las salpicaduras que queden cerca de las superficies.

Para no rayar la superficie evite el uso de polvos abrasivos y esponjas de metal.

### DESEA HACER ALGUNA PREGUNTA

Para cualquier pregunta relacionada con la instalación o en caso que falten piezas, comuníquese con el 216-267-3100 o escriba a customerservice@mustee.com para recibir asistencia. El horario de atención es de lunes a viernes de 8:30 am a 4:30 pm E.S.T. Le agradecemos tener el manual de instalación a su alcance cuando llame. **NO DEVUELVA EL PRODUCTO AL SITIO DE COMPRA.**

### SOIN ET NETTOYAGE

Pour nettoyer la surface de votre Cuve de Lessivage UTILATUB®, utilisez un chiffon doux préalablement trempé dans de l'eau chaude légèrement savonneuse.

Si vous utilisez un produit nettoyant, lisez attentivement la notice afin de vous assurer qu'il peut être utilisé sur ce type de surface. Pour venir à bout des taches résistantes, utilisez Soft Scrub® de Clorox® ou un détergent en poudre tel que Spic-n-Span®.

Ne laissez pas les produits nettoyant agir ou pénétrer. Nettoyez la surface, puis rincez-la immédiatement à l'eau après l'application du produit nettoyant. Rincez et séchez tout excédent sur les surfaces adjacentes.

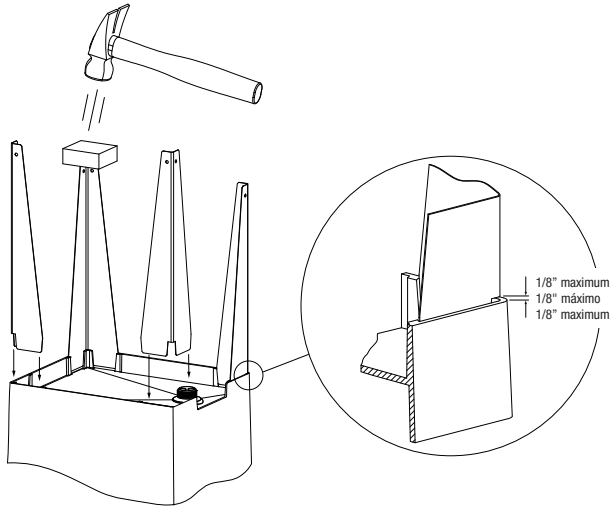
N'utilisez jamais de poudre décapante abrasive ou d'éponges métalliques car cela rayerait la surface.

### DES QUESTIONS SUR L'INSTALLATION

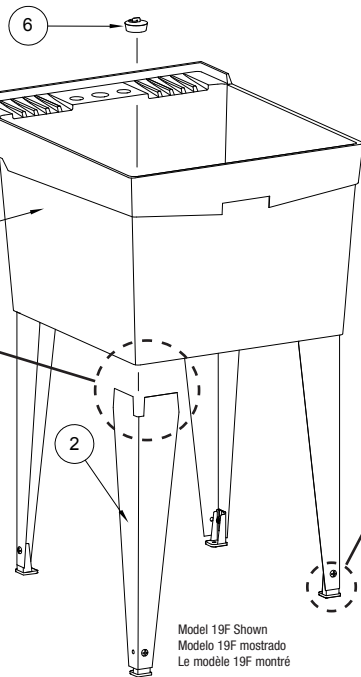
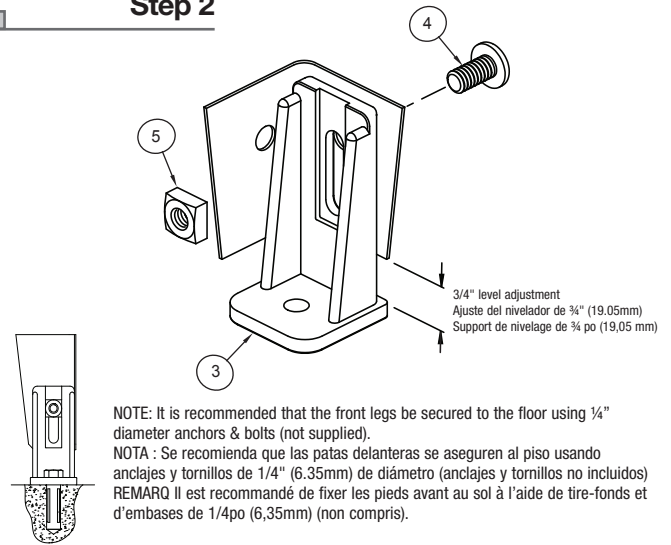
Si vous avez des questions sur l'installation ou qu'il vous manque certaines pièces, composez le 216-267-3100 ou envoyez un courriel à l'adresse customerservice@mustee.com pour obtenir de l'aide. Heures d'ouverture : Du lundi au vendredi, de 8h30 à 16h30, heure de l'est des États-Unis.

N'oubliez pas de vous munir du manuel d'installation lorsque vous nous appelez. **IL EST INUTILE DE RAMENER LE PRODUIT DANS LE MAGASIN OÙ VOUS L'AVEZ ACHETÉ.**

### Step 1



### Step 2



Model 19F Shown  
 Modelo 19F mostrado  
 Le modèle 19F montré

### PARTS LIST - LISTA DE PARTES - LISTE DES PIÈCES

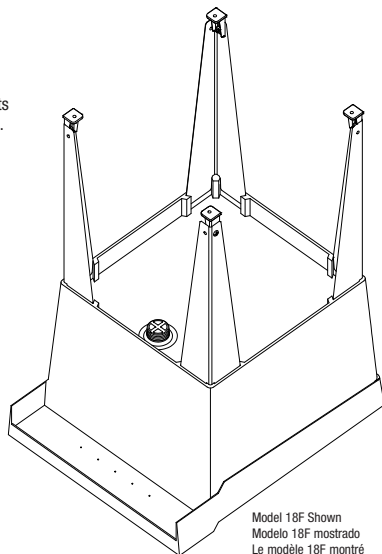
KEY No. de llave N° de la pièce	PART NUMBER Número de parte N° de référence	DESCRIPTION Descripción Description	
1	15.101 / 17.102 18.101 / 19.101	Laundry Tub (1) Lavadero (1) Cuve de lessivage (1)	
2	18.306	Legs(4) Pierna (4) Patte (4)	
3-6	18.603*	Parts Bag Includes: La Bolsa De Las Piezas Incluye: Contenu Du Sac De Pièces :	
3	*	Leg Levelers (4) Nivelador de pata (4) Boulon de mise à niveau (4)	
4	*	Leveler Screws (4) Tornillo nivelador (4) Vis de mise à niveau (4)	
5	*	Leveler Nut (4) Tuerca niveladora (4) Ecroû de mise à niveau (4)	
6	*	Stopper (1) Tapon (1) Bouchon (1)	

### Step 3

Model 15F-17F-18F  
 Require drilling of faucet holes. Measure actual faucet for hole sizes. Use drill points on underside of faucet ledge for locations.

Modelo 15F-17F-18F  
 Requiere taladrar de hoyos de grifo. Mida grifo para tamaño de hoyo. Utilice los puntos de taladro en la cara inferior de saliente de grifo para ubicaciones.

Modèle 15F-17F-18F  
 Exiger entraîner de trous de robinet. Mesurer le robinet pour les tailles de trou. Utiliser les points d'exercice sur le dessous de rebord de robinet pour les emplacements.



Model 18F Shown  
 Modelo 18F mostrado  
 Le modèle 18F montré

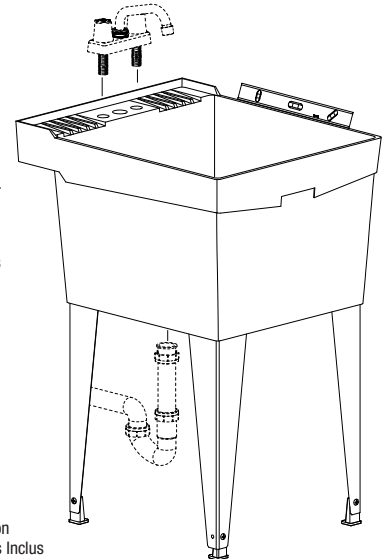
### Step 4

Level Laundry Tub.  
 Attach faucet & P-Trap in compliance with manufacturer and local code requirements.

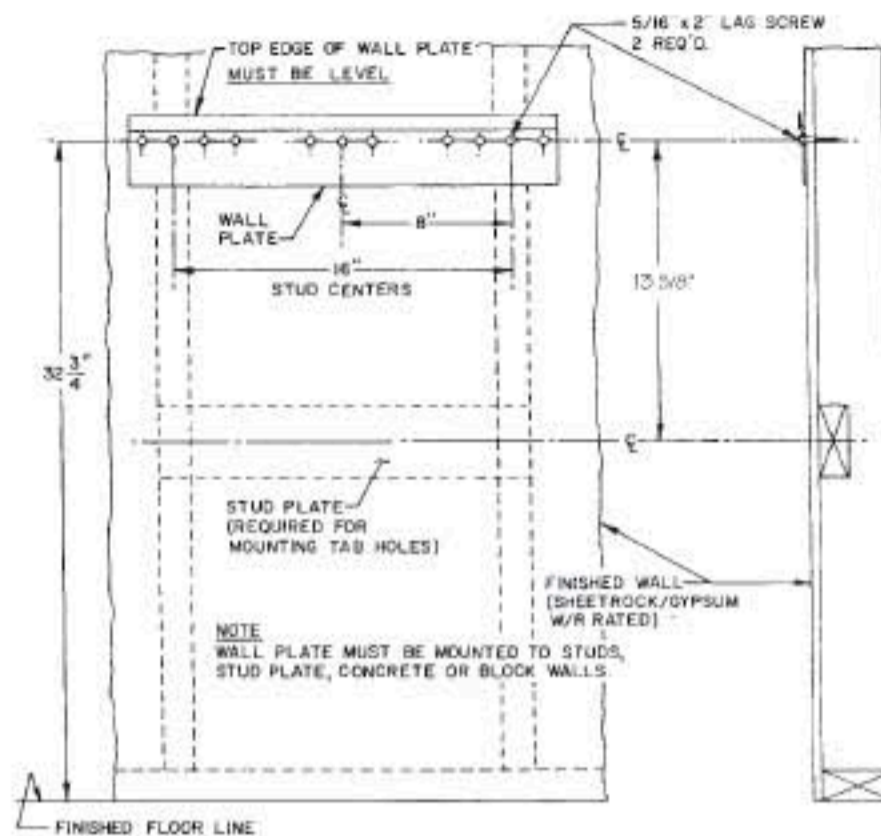
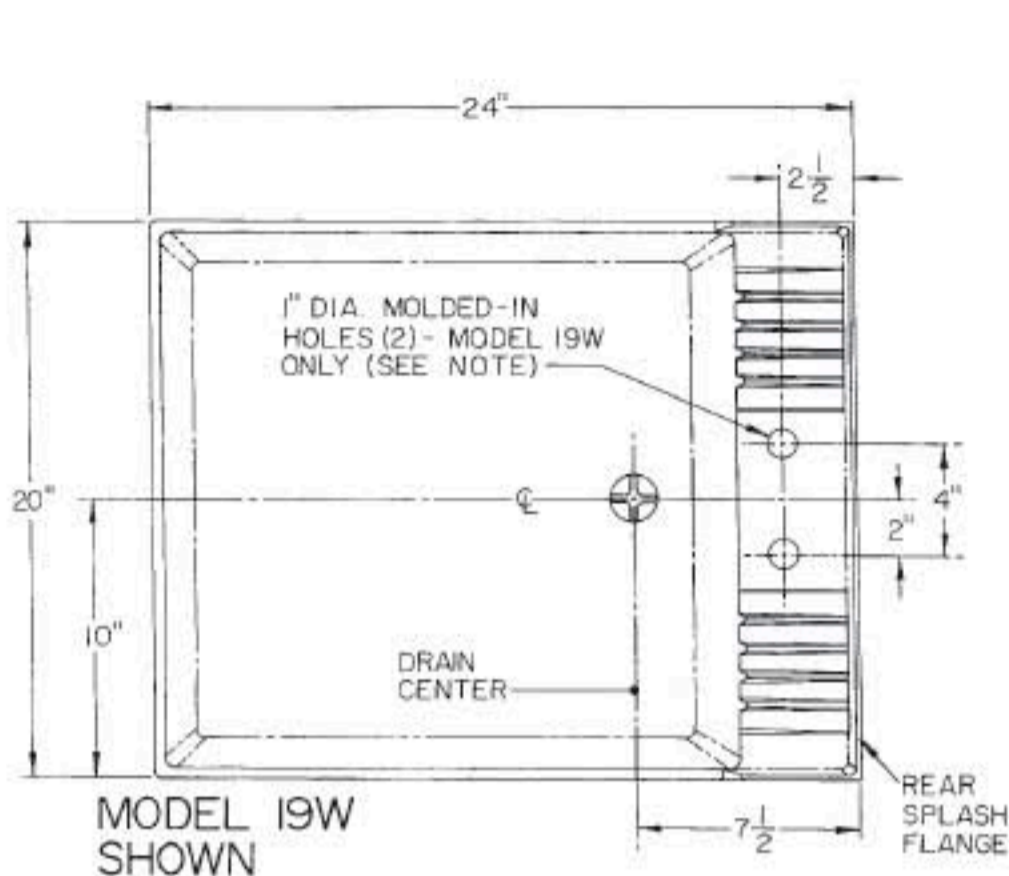
Nivel de lavadero.  
 Conecte el grifo y el sifón P en conformidad con fabricante y requisitos locales de código.

Niveau de cuve de lessivage.  
 Attacher le robinet et un siphon-P en conformité avec le fabricant et les conditions de code locales.

Faucet and P-Trap Assembly not Included  
 El grifo y la ensamble de sifón-P no Incluyeron  
 Assemblée de robinet et un siphon-P n'A pas inclus



MODEL **18W (18WK)** WALL MOUNTED  
**19W (19WK)** LAUNDRY TRAY



**TYPICAL STUD WALL INSTALLATION**

**NOTE:**

The rear ledge of your Model 18W (18WK) **Durastone™ laundry tray** will accept many different faucets: 4" CenterSet on center, 4" CenterSet either right or left, 8" CenterSet on center. Depending on the model faucet you choose, the appropriate holes will have to be drilled. You will notice that there are five indented hole locators molded-in, on the underside of the rear ledge, do not cut out faucet holes until you have measured the actual faucet (some single lever faucets require a large center/supply hole and small diameter mounting holes). A 1" diameter, fine tooth hole saw with center drill pilot would normally be used for the majority of faucet hole drilling. Drill from underside of rear ledge to mark center, turn upright to finish cutting with hole saw.

1. Mount Wall Plate to wall using two 5/16" x 2" Lag Screws provided. Locate mounting holes, 1 1/4" below desired **Laundry Tray** height - add 5/8" for rear splash flange, locating Wall Plate as shown in 'Typical Stud Wall Installation' positions front rim edge of **Laundry Tray** - 34" from floor line;  
 Hole size:  
 Wood walls - Drill 3/16" diameter holes in wall studs. **STUD PLATE** will be required for mouting tab holes.  
 Cement/Masonry Walls - Drill 3/8" diameter holes for Anchors provided.
2. Turn **Laundry Tray** upside down on clean, smooth surface, assemble Molded Side Fillers - insert tab into slot under rear ledge, position bottom plate on molded lug of **Laundry Tray**, insert Drive Rivets, hammer to lock in place.  
 Turn **Laundry Tray** upright.
3. Place rear ledge of **Laundry Tray** into Wall Plate and apply pressure downward, to seat.
4. Mark location of each molded side filler mounting tab holes. Remove **Laundry Tray** and follow anchoring procedures as outlined in Step 1. Reinstall **Laundry Tray**. Be sure to use the 5/16" diameter Flat Washers under the heads of the 5/16" Lag Screws. The washers will keep the lag screws from digging into and possibly damaging the side filler tab.
5. Make 1 1/2" drain connection in full compliance with local code regulations, mount faucet and make water supply connections.

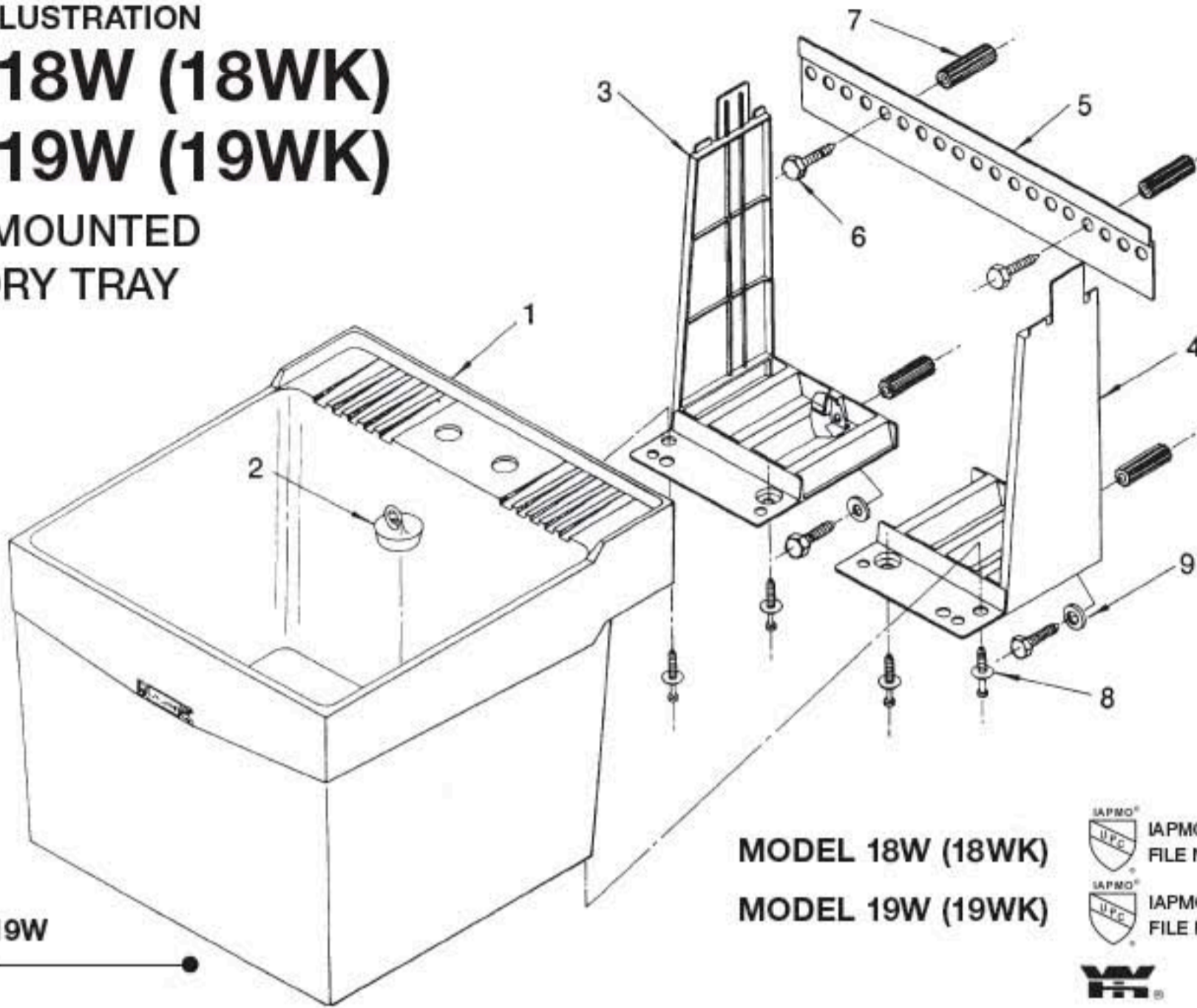
**Cleaning Note:**

Most stains that you may acquire in your Laundry Tray Model 18W (or 19W) may be removed with common household cleanser or liquid cleaner, stubborn stains may be removed with a bleach solution - follow bleach manufacturers recommended procedures pertaining to safety, handling and use of their product.

PARTS ILLUSTRATION

MODEL **18W (18WK)**  
**19W (19WK)**

WALL MOUNTED  
LAUNDRY TRAY



MODEL 19W  
SHOWN

MODEL 18W (18WK)

MODEL 19W (19WK)

IAPMO®  
UPC LISTED  
FILE NO. 0820

IAPMO®  
UPC LISTED  
FILE NO. 0635



PARTS LIST			
KEY NO.	PART NO.		DESCRIPTION
	MODEL 18W (18WK)	MODEL 19W (19WK)	
1	18.101	19.101	Laundry Tray
2	*	*	Stopper - 1 1/2" Dia. (2 Required)
3	19.203	19.203	Molded Side Filler - Left Hand
4	19.202	19.202	Molded Side Filler - Right Hand
5	18.201	18.201	Wall Plate
6	*	*	Lag Screw, 5/16" x 2" (4 Required)
7	*	*	Anchor, Plastic, 5/16" (4 Required)
8	*	*	Drive Rivet (4 Required)
9	*	*	5/16" Flat Washer (2 Required)
10	*	*	1 1/2" Tailpiece Washer (Not Shown)
11	*	*	1 1/2" Thrd. Slip Nut (Not Shown)

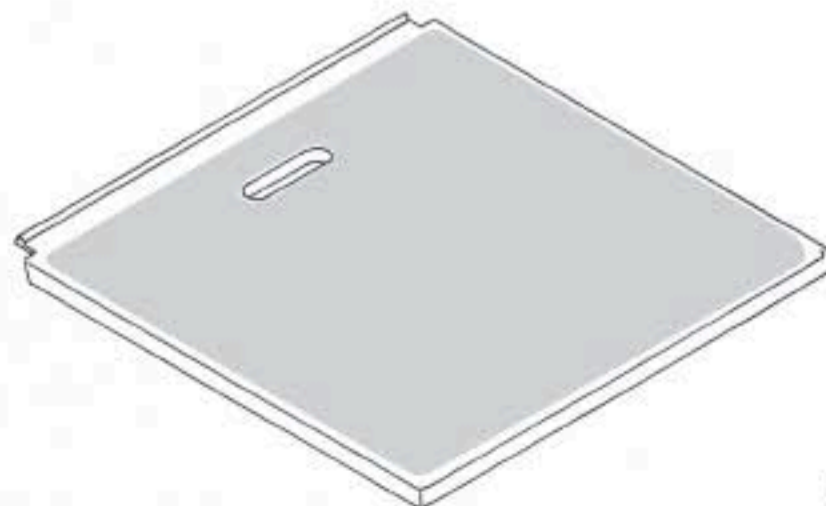
\* NOTE: FOR REPLACEMENT HARDWARE, ORDER COMPLETE PARTS PACKAGE PART NO. 19.601. PACKAGES WILL NOT BE SPLIT FOR INDIVIDUAL PARTS.

**NOTE:**

Any type of transfer or sump pump must be supported by the floor or wall plus appropriate bracing for the waste lines. **DO NOT RELY SOLELY ON THE 1 1/2" MOLDED DRAIN THREAD CONNECTION.**

**UTILATOP™ Laundry Tray Cover**  
Part No. 19.204 (Order Separately)

Heavy-duty, molded thermoplastic cover fits Model 18 F/W and 19 F/W tubs.



**E.L. MUSTEE & SONS, INC.**

5431 West 164th Street • Brook Park, Ohio 44142

SI-103 (04•06)