

Model:
Modelo:
Modèle:

500

DURAWALL® 5-Piece Bathtub Walls
5-Piezas Bañera Tabique de DURAWALL® • 5-Pièces Baignoire Murs DURAWALL®



READ ALL INSTRUCTIONS CAREFULLY AND INSPECT PRODUCT FOR DAMAGE BEFORE STARTING YOUR INSTALLATION.
LEA TODAS LAS INSTRUCCIONES DETENIDAMENTE Y VERIFIQUE QUE EL PRODUCTO NO ESTÉ DAÑADO ANTES DE COMENZAR LA INSTALACIÓN.
VEUILLEZ LIRE ATTENTIVEMENT TOUTES LES INSTRUCTIONS ET VÉRIFIER QUE LE PRODUIT N'EST PAS ABIMÉ AVANT DE PROCÉDER À L'INSTALLATION.

INCLUDED IN CARTON:

One (1) back panel
Two (2) corner/side panels
Two (2) filler panels
Instructions

EN EL PAQUETE SE INCLUYE:

Un (1) panel posterior
Dos (2) Paneles esquineros y laterales
Dos (2) paneles de relleno
Instrucciones

CONTENU :

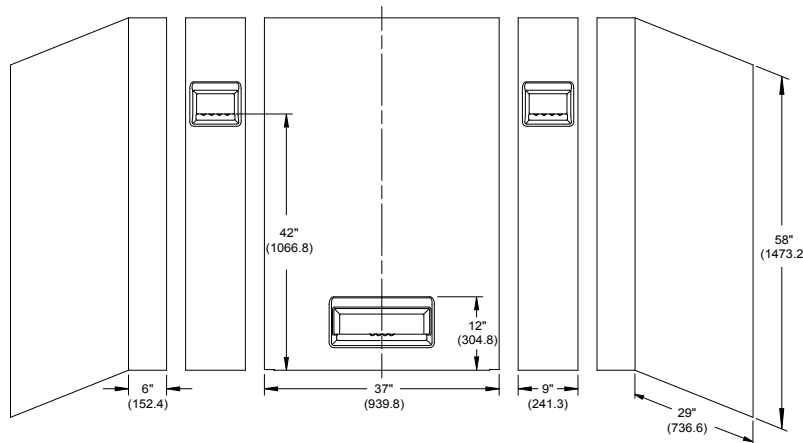
Un (1) panneau arrière
Deux (2) Panneaux d'angle/latéraux
Deux (2) panneaux de remplissage
Instructions

TOOLS AND MATERIALS REQUIRED: HERRAMIENTAS Y MATERIALES PARA LA INSTALACIÓN
OUTILS ET MATÉRIEL NÉCESSAIRES:

Electric drill/Hole saw(s)
Tape measure
Level (24" min.)
Pencil
Caulking gun
Masking tape (2" wide)
Mineral spirits
Adhesive & Caulk (See Preparation)

Taladro eléctrico/Sierra(s) de perforación
Cinta métrica
Nivel (24" min.)
Lápiz
Pistola para aplicar masilla
Cinta adhesiva de pintor (5 cm de ancho)
Solvente (thinner)
Adhesivo y masilla de calafateo (vea Preparación)

Perceuse électrique/ Scie-cloche
Mètre ruban
Niveau (24 po min.)
Crayon
Pistolet à mastic
Ruban-cache (2 po – 5 cm de largeur)
Essence minérale
Adhésif et calfeutrant (voir à Préparation)



PREPARATION:

We do not recommend installing the DURAWALL® Bathtub Wall Panels over any existing tile surfaces.
DURAWALL® Bathtub Wall may be installed over drywall, plaster, painted walls, plywood, or any solid wall - do not install to open studs.
Wall surfaces must be clean, dry and free of grease, dust and loose or flakey paint or plaster. Shiny smooth surfaces should be sanded or scratched to insure a positive bond. Raw plaster or new wallboard should be primed prior to installation.
Requires five 11 oz. cartridges of adhesive labeled for Bathtub and Shower walls. Do not use adhesive containing tar, asphalt, lacquer thinner or toluene.
Package should be stored at room temperature (68°F-min.) for at least twenty-four (24) hours prior to installation.
Turn off water supply to bathtub — Remove existing control valve handle(s) cover plates and filler spout, if shower head is mounted less than 58" from top of bathtub — it must be removed.
Trial fit all five (5) parts before applying construction adhesive or drilling any mounting holes.

LA PREPARACION:

No recomendamos la instalación de los paneles para bañera Durawall® sobre ninguna superficie de azulejos existente.
La pared para bañera DURAWALL® puede instalarse sobre paredes de mampostería en seco, yeso, paredes pintadas, madera laminada o cualquier pared maciza (no la instale sobre travesaños descubiertos).
Las superficies de pared deben estar limpias, secas y libres de grasa y de polvo, así como de pintura o yeso flojos o descascarados. Las superficies lisas y brillantes deben lijarse o rayarse para asegurar una adherencia efectiva. El yeso crudo y los tableros nuevos deben imprimarse antes de la instalación.
Requiere cinco cartuchos de 310 g (11 onzas) de un adhesivo especificado para bañeras y paredes de ducha. No utilice un adhesivo que contenga alquitrán, asfalto, diluyente (thinner) de laca ni tolueno.
El envase debe almacenarse a temperatura ambiente (mín. 20 °C/68 °F) durante veinticuatro (24) horas como mínimo antes de la instalación.
Cierre el paso de agua a la bañera. Retire las manijas de las válvulas de control, las placas de cubierta y el pico de llenado existentes; si la ducha está montada a menos de 1.50 m (58") del extremo superior de la bañera, se la debe quitar.
Realice un ajuste de prueba de las cinco (5) piezas antes de aplicar el adhesivo para construcción o de perforar los agujeros de montaje.

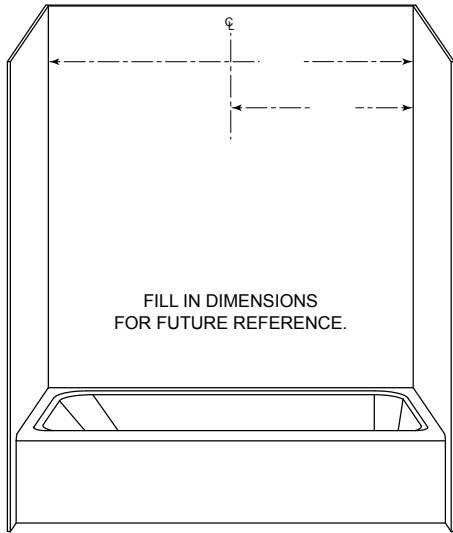
PREPARATION :

Nous ne recommandons pas l'installation de panneaux muraux Durawall® pour baignoires sur des surfaces déjà carrelées.
Une paroi DURAWALL® pour baignoire peut être installée sur de la cloison sèche, du plâtre, des murs peints, du contreplaqué, ou sur un mur solide (ne pas l'installer sur des poteaux muraux sans remplissage).
Les surfaces murales doivent être propres, sèches et exemptes de graisse, saleté, et de peinture ou plâtre qui s'écaille ou se détache. Les surfaces lisses trop brillantes devront être poncées ou rayées pour assurer une bonne liaison. Du plâtre brut ou du panneau mural neuf devront recevoir un apprêt avant l'installation.
Il vous faudra des cartouches de 11 onces d'adhésif étiqueté pour cloisons de baignoires ou douches. N'utilisez pas d'adhésif contenant goudron, asphalte, diluant pour peinture-laque ou toluène.
L'ensemble du matériau à poser devra être entreposé à température ambiante (20 °C minimum) pendant au moins vingt-quatre (24) heures avant de l'installer.
Coupez l'arrivée d'eau à la baignoire — Ôtez les plaques de couverture des poignées de robinets de distribution existants et le bec de remplissage, et si la tête de douche est montée à moins de 147 cm du haut de la baignoire il faudra l'enlever.
Vérifiez l'adéquation de raccordement des cinq (5) parties avant d'appliquer de l'adhésif de construction ou de percer des trous de montage.

Fill-in dimensions

Escriba las dimensiones ■ Écrivez les dimensions

Fig. 1



Cuadro 1

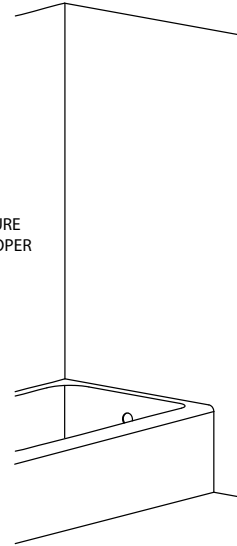
Anote las dimensiones para futura referencia.

Le schéma 1

Garder les dimensions pour référence future.

ACCURATELY MEASURE DIMENSIONS TO PROPER CORNER PANEL.

Fig. 2



Cuadro 2

Mida las dimensiones con precisión para colocar correctamente el panel esquinero para el estilo de grifería.

Le schéma 2

Mesurer avec exactitude les dimensions jusqu'au panneau angulaire approprié selon le type de robinet.

INSTALLATION

NOTE: Center Panel or Corner Panel must be installed first. **Filler Panels** are installed last, since they overlap both the **Center and Corner Panels**

INSTALACIÓN

NOTA: se debe instalar **primero el panel central** o el panel de esquina. Los **paneles de relleno** se instalan en último término, ya que se superponen con los **paneles central** y esquineros.

INSTALLATION

REMARQUE: Il faut installer en **premier un panneau central** ou un panneau d'angle. Les **panneaux de remplissage** sont installés en dernier, car ils chevauchent à la fois les **panneaux centraux** et d'angle.

STEP 1:

Measure bathtub alcove to find center of backwall. Mark a light pencil line at this point (at least 59" above top of bathtub). Measure and lightly mark center on top edge of Center Panel. This will position the Center Panel. (See Fig. 1)

PASO 1:

Mida la cavidad de la bañera para encontrar el centro de la pared posterior. Marque una línea suave con un lápiz (al menos 150 cm arriba de la parte superior de la bañera). Mida y marque ligeramente el centro en el borde superior del panel central. Esto permitirá colocar el panel central. (Ver Figura 1.)

ÉTAPE 1 :

Mesurer l'alcove de la baignoire pour trouver le centre du mur arrière. À ce point, tracer légèrement une ligne à l'aide d'un crayon (au moins 59 po au-dessus du haut de la baignoire). Mesurer et marquer légèrement le centre sur le bord supérieur du panneau central. Cela positionnera le panneau central. (Voir Fig. 1)

STEP 2:

Accurately measure tub spout and handle(s) hole location on alcove side wall and transfer dimensions to appropriate Corner Panel. You may want to make a template (use shipping carton) to check hole layout before you cut holes into Corner Panel. After you have double-checked your measurements, using the proper size drill or hole saw, cut holes for outlets. (Fig. 2) NOTE: Do all drilling from the finished surface, this will reduce the possibility of surface damage.

PASO 2:

Mida con precisión el caño de la bañera y la ubicación del agujero de la palanca(s) en la pared lateral de la cavidad, y tras pase las dimensiones al panel esquinero correspondiente. Puede hacer un molde (usar cartón de embalaje) para verificar la disposición de los agujeros antes de cortar los agujeros en el panel esquinero. Después de haber verificado nuevamente sus mediciones, con un taladro o sierra de perforación del tamaño adecuado, corte los agujeros para las salidas. (Figura 2) NOTA: realizar todas las perforaciones en la superficie terminada, reducirá la posibilidad de dañarla.

ÉTAPE 2 :

Mesurer précisément l'emplacement du trou du bec et de la(des) poignée(s) sur le mur latéral de l'alcove et transférer les dimensions au panneau angulaire approprié. Vous pourriez vous faire un gabarit (avec du carton d'emballage) pour vérifier la configuration des trous avant de faire des trous dans le panneau angulaire. Après avoir revérifier vos mesures, couper les trous à l'aide d'une vrille ou d'une scie-cloche. (Fig. 2) REMARQUE : Percer tous les trous sur la surface finie afin d'éviter d'endommager la surface.

STEP 3:

Trial Fit - No Adhesive/Do Not Remove Protective Liners from Adhesive Strips

Set **Center Panel** against backwall and corner panels against side wall, resting bottom edge on bathtub rim. Align center lines, using masking tape to temporarily hold **Panels** in place. Position **Filler Panels**, check for proper overlap and alignment of **Center and Corner Panels**, -DO NOT- trim Filler Panels. If overlap and alignment is correct, draw light pencil lines along the top edge of **Corner, Filler and Center Panels**- this will be your reference when you permanently install Panels. Remove panels from alcove, carefully remove masking tape and clean top edges of Panels. Do not remove Centerline mark from **Center Panel**. (FIG. 3)

PASO 3:

Ajuste de prueba - Sin adhesivo / No quite los revestimientos protectores de las tiras adhesivas

Coloque el **panel central** contra la pared trasera y los paneles esquineros contra la pared lateral, con el borde inferior apoyado en el borde de la bañera. Alinee las líneas centrales; utilice cinta adhesiva de pintor para mantener los paneles colocados temporalmente. Coloque **los paneles de relleno**, y verifique la superposición y alineación correctas de los **paneles central** y esquineros. NO recorte los **paneles de relleno**. Si la superposición y la alineación son correctas, trace líneas de lápiz finas a lo largo del borde superior de los paneles esquineros, de relleno y central. Esta será su referencia para la instalación permanente de los paneles. Retire los paneles de la cavidad, quite con cuidado la cinta adhesiva y limpie los bordes superiores de los paneles. No quite la marca de la línea **central del panel central**. (FIG. 3)

ÉTAPE 3 :

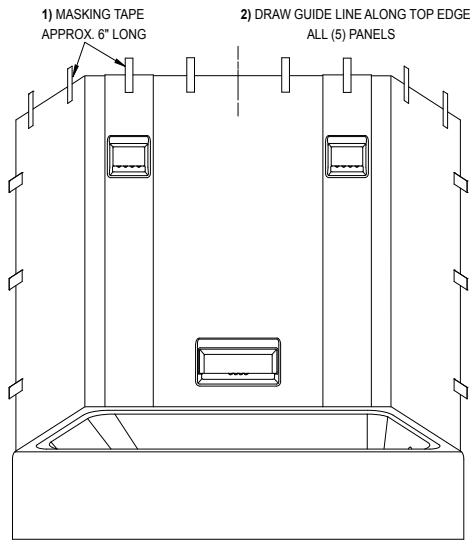
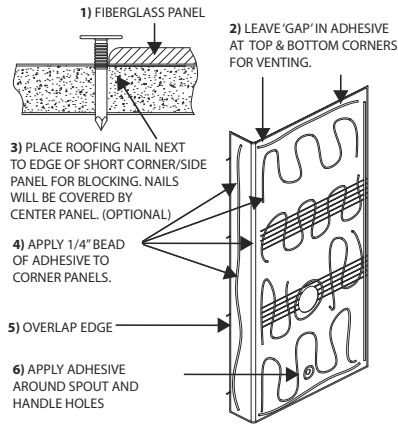
Essai d'adaptation - Sans adhésif / Ne pas enlever les protections des bandes adhésives

Placez un panneau central contre le mur du fond et des panneaux d'angle contre un mur de côté, en posant leur bord inférieur sur le rebord de la baignoire. Alignez les lignes centrales, en utilisant du ruban-cache pour maintenir temporairement ces panneaux en place. Positionnez **des panneaux de remplissage**, vérifiez que le chevauchement et l'alignement des **panneaux centraux** et d'angle sont corrects, NE coupez PAS les panneaux de remplissage. Si l'alignement et chevauchement sont corrects, tracez légèrement des lignes au crayon le long du bord supérieur des panneaux d'angle, de remplissage et centraux. Ce sera votre référence pour l'installation permanente de ces panneaux. Enlevez les panneaux du renforcement, en ôtant soigneusement le ruban-cache, puis nettoyez les bords supérieurs des panneaux. N'enlevez pas le marquage de ligne d'axe **central du panneau central** (FIG. 3)

Fig. 3**Trial Fit - No Adhesive****Cuadro 3****Ajuste Del Ensayo
— Ningún Pegamento****Le schéma 3****Ajustement D'épreuve
— Sans Adhésif**

- 1) CINTA ADHESIVA DE PINTOR, LONG. APPROX. 15 cm (6")
- 2) TRACE UNA LÍNEA DE GUÍA A LO LARGO DEL BORDE SUPERIOR DE LOS (5) PANELES

- 1) RUBAN-CACHE D'ENVIRON 15 cm DE LONG
- 2) TRACÉAGE D'UNE LIGNE DE GUIDAGE VERS LE BORD SUPÉRIEUR DE TOUS LES (5) PANNEAUX

**Fig. 4****CORNER/SIDE PANEL****PANEL ESQUINERO/LATERAL**

- 1) PANEL DE FIBRA DE VIDRIO
- 2) DEJE UN ESPACIO EN EL ADHESIVO EN LAS ESQUINAS SUPERIORES E INFERIORES PARA VENTILACIÓN.
- 3) COLOQUE EL CLAVO PARA TEJADO CERCA DEL BORDE DEL PANEL ESQUINERO/LATERAL CORTO PARA BLOQUEARLO. LOS CLAVOS SERÁN CUBIERTOS POR EL PANEL CENTRAL. (OPCIONAL)
- 4) APLIQUE UNA GOTTA DE ADHESIVO DE 5MM EN LOS PANELES ESQUINEROS.
- 5) SUPERPONGA EL BORDE
- 6) APLIQUE ADHESIVO ALREDEDOR DEL CAÑO Y LOS AGUJEROS DE LA PALANCA

PANNEAU CENTRAL/LATÉRAL

- 1) PANNEAU DE FIBRE DE VERRE
- 2) LAISSER UN « INTERSTICE » DANS L'ADHÉSIF DANS LES COINS SUPÉRIEUR ET INFÉRIEUR POUR L'AÉRATION.
- 3) PLACER UN CLOU DE TOITURE À CÔTÉ DU REBORD DU PANNEAU ANGULAIRE/LATÉRAL COURT POUR BLOQUER. LES CLOUS SERONT COUVERTS PAR LE PANNEAU CENTRAL. (EN OPTION)
- 4) APPLIQUER DES LIGNÉES DE ¼ po D'ADHÉSIF AUX PANNEAUX ANGULAIRES.
- 5) CHEVAUCHER LE REBORD
- 6) APPLIQUER DE L'ADHÉSIF AUTOUR DES TROUS DU BEC ET DE LA POINTE

STEP 4:**Corner/Side Panel - Permanent Installation**

Apply a 1/4" dia. bead of adhesive to the back of one of the Corner/Side panels using the pattern shown in Fig. 4. Permanently reposition panel to guide lines. Clean any excessive adhesive immediately with mineral spirits, then wash with a soap and water solution. Repeat process with other corner/side panel.

PASO 4:**Panel esquinero/lateral – Instalación permanente**

Aplique un cordón de adhesivo de unos 6 mm (1/4") de diámetro al dorso de uno de los paneles esquineros o laterales, mediante el patrón que se muestra en la Fig. 4. Reposicione el panel de manera permanente según las líneas de guía. Limpie de inmediato el exceso de adhesivo, si lo hubiera, con alcohol mineral; luego lave con una solución de agua y jabón. Repita el proceso con el otro panel esquinero o lateral.

ÉTAPE 4 :**Panneaux angulaire/lateral – Installation permanente**

Appliquez un cordon d'adhésif de diamètre 6,3 mm au dos d'un des panneaux d'angle/lateral en utilisant la disposition montrée en Fig. 4. Repositionnez de façon permanente les panneaux en suivant les lignes de guidage. Nettoyez immédiatement tout excédent d'adhésif avec des essences minérales, puis lavez avec une solution d'eau savonneuse. Recommencez ce processus avec un autre panneau d'angle/lateral.

STEP 5:**Center Panel – Permanent Installation**

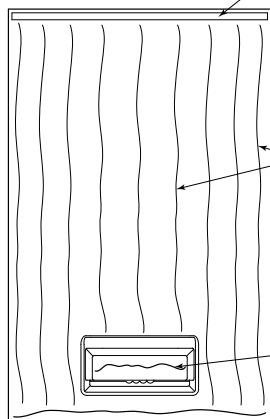
Apply a 1/4" dia. bead of adhesive to the back side of the Center Panel using the pattern shown in Fig. 5 as a guide. Remove protective liner from factory applied tape and permanently reposition panel to guide lines. Clean any excess adhesive and pencil line immediately with mineral spirits, then wash with a soap water solution.

PASO 5:**Panel central – Instalación permanente**

Aplique una gota de adhesivo de 5mm de diámetro en la parte posterior del panel central usando el patrón mostrado en la figura 5 como guía. Retire las capas protectoras de la cinta de fábrica y reposicione el panel permanentemente a las líneas de guía. Limpie cualquier exceso de adhesivo y líneas de lápiz inmediatamente con alcohol mineral, luego lave con una solución de agua y jabón.

ÉTAPE 5 :**Panneau central – Installation permanente**

Appliquez des lignes de ¼ po de diam. à l'arrière du panneau central en utilisant le modèle illustré dans la Fig. 5 comme guide. Enlever le revêtement de protection du ruban appliqué en usine et positionner de façon permanente le panneau selon les lignes de guidage. Nettoyer tout excédent d'adhésif et de ligne de crayon immédiatement avec de l'essence minérale, puis laver avec une solution d'eau savonneuse.

Fig. 5

E.L.M. APPLIED DOUBLE FACED TAPE
CAUTION: DO NOT REMOVE PROTECTIVE LINER UNTIL READY FOR FINAL INSTALLATION

CINTA ADHESIVA DE DOBLE CARA - APLICADOR ELM
PRECAUCIÓN: NO quite el revestimiento protector hasta que esté todo listo para la instalación final

BANDE ADHÉSIVE DOUBLE FACE
ATTENTION : N'ENLEVEZ PAS LA COUCHE DE PROTECTION AVANT D'ÊTRE PRÊT POUR L'INSTALLATION FINALE.

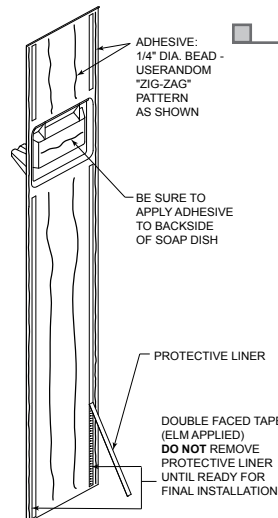
ADHESIVE:
1/4" BEAD - USE RANDOM - "ZIG-ZAG" PATTERN AS SHOWN. PATTERN AS ILLUSTRATED WOULD REQUIRE ONE (1) CARTRIDGE OF ADHESIVE

ADHESIVO: CORDÓN DE 6 mm (1/4") - APLIQUE UN PATRÓN DE ZIG-ZAG ALEATORIO, COMO SE MUESTRA. UN PATRÓN COMO EL ILUSTRADO REQUERIRÍA UN (1) CARTUCHO DE ADHESIVO

ADHÉSIF: CORDON DE 6,3 mm - UTILISEZ UNE DISPOSITION EN "ZIG-ZAG" COMME C'EST MONTRÉ. LA DISPOSITION INDIQUÉE NÉCESSITERA UNE (1) CARTOUCHE D'ADHÉSIF

BE SURE TO APPLY ADHESIVE TO BACK SIDE OF SOAP DISH

NO OLVIDE APLICAR ADHESIVO AL DORSO DE LA JABONERA ASSUREZ-VOUS DE BIEN APPLIQUER DE L'ADHÉSIF AU DOS DU PORTE-SAVON

Fig. 6**FIGURA 7**

- 1) 1) ADHESIVO: CORDÓN DE 6 mm (1/4") DE DIAM. - APLIQUE UN PATRÓN DE ZIG-ZAG ALEATORIO, COMO SE MUESTRA
- 2) 2) NO OLVIDE APLICAR ADHESIVO AL DORSO DE LA JABONERA.
- 3) 3) REVESTIMIENTO PROTECTOR
- 4) 4) CINTA ADHESIVA DE DOBLE CARA (APLICADOR ELM) NO quite el revestimiento protector hasta que esté todo listo para la instalación final

FIGURE 7

- 1) 1) ADHÉSIF: CORDON DE 6,3 mm - UTILISEZ UNE DISPOSITION EN "ZIG-ZAG" COMME C'EST MONTRÉ
- 2) 2) ASSUREZ-VOUS DE BIEN APPLIQUER DE L'ADHÉSIF AU DOS DU PORTE-SAVON
- 3) 3) COUCHE DE PROTECTION
- 4) 4) BANDE ADHÉSIVE DOUBLE FACE (APLICACION ELM) N'ENLEVEZ PAS LA COUCHE DE PROTECTION AVANT D'ÊTRE PRÊT POUR L'INSTALLATION FINALE.

STEP 6:

FILLER PANEL – Remove protective liners from tape strips, carefully position Filler Panel- overlapping top edge of Center and Corner Panels. CAUTION: Panel cannot be repositioned if premature contact is made with tape! Align top edge with previous marked guide line. Press panel in place working from top overlap edge to bottom edge. Clean any excess sealant that may seep out. (Fig. 6)

PASO 6:

PANEL DE RELLENO – retire los revestimientos protectores de las tiras de cinta y coloque cuidadosamente el panel de relleno, superponiendo el borde superior de los paneles central y esquineros. PRECAUCIÓN: Si se hace contacto prematuro con la cinta, el panel no se podrá reposicionar. Alinee el borde superior con la línea de guía marcada previamente. Presione el panel en su sitio; avance desde el borde superior superpuesto hacia el borde inferior. Limpie el sellador excedente que pudiera haber escapado. (Fig. 6)

ÉTAPE 6 :

PANNEAU DE REMPLISSAGE – Enlevez les protections des bandes adhésives, positionnez avec soin le panneau de remplissage, qui doit chevaucher le bord supérieur des panneaux centraux et d'angle. ATTENTION: Un panneau ne pourra pas être repositionné une fois qu'un contact prématuré sera réalisé avec la bande! Alignez le bord supérieur avec la ligne de guidage précédente. Pressez le panneau en place en agissant du bord supérieur de chevauchement au bord inférieur. Nettoyez tout excédent d'adhésif qui pourrait déborder (Fig. 6)

STEP 7:

See **Fig. 7** for blocking diagram to panel while adhesive cures.

PASO 7:

Vea en la **Fig. 7** cómo inmovilizar los paneles durante el curado del adhesivo.

ÉTAPE 7 :

Voyez en **Fig. 7** la façon de bloquer le panneau durant le séchage de l'adhésif.

Fig. 7**HINT:**

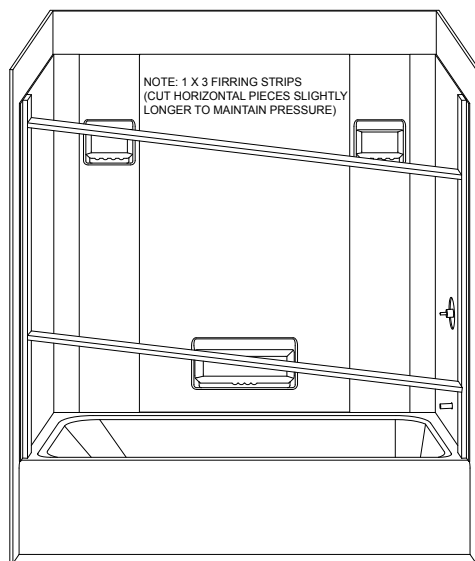
Unit may be "blocked" as shown while adhesive cures.

Cuadro 4**PISTA:**

La unidad puede ser "bloqueada" como se muestra mientras se seca el adhesivo.

Le schéma 4**TRUC:**

L'unité peut être « bloquée » tel qu'illustré lors du durcissement de l'adhésif.



NOTA: 1 X 3 LISTONES PARA ENRASAR (CORTE PIEZAS HORIZONTALES UN POCO MÁS LARGAS PARA MANTENER LA PRESIÓN)

REMARQUE: 1X3 TASSEAUX (COUPER DES PIÈCES HORIZONTALES LÉGÈREMENT PLUS LONGUES POUR MAINTENIR LA PRESSION)

PANEL ESQUINERO/LATERAL

- 1) PANEL DE FIBRA DE VIDRIO
- 2) DEJE UN ESPACIO EN EL ADHESIVO EN LAS ESQUINAS SUPERIORES E INFERIORES PARA VENTILACIÓN.
- 3) COLOQUE EL CLAVO PARA TEJADO CERCA DEL BORDE DEL PANEL ESQUINERO/LATERAL CORTO PARA BLOQUEARLO. LOS CLAVOS SERÁN CUBIERTOS POR EL PANEL CENTRAL.
- 4) APLIQUE UNA GOTTA DE ADHESIVO DE 5MM EN LOS PANELES ESQUINEROS.
- 5) SUPERPONGA EL BORDE
- 6) APLIQUE ADHESIVO ALREDEDOR DEL CAÑO Y LOS AGUJEROS DE LA PALANCA

PANNEAU CENTRAL/LATÉRAL

- 1) PANNEAU DE FIBRE DE VERRE
- 2) LAISSER UN « INTERSTICE » DANS L'ADHÉSIF DANS LES COINS SUPÉRIEUR ET INFÉRIEUR POUR L'AÉRATION.
- 3) PLACER UN CLOU DE TOITURE À CÔTÉ DU REBORD DU PANNEAU ANGULAIRE/LATÉRAL COURT POUR BLOQUER. LES CLOUS SERONT COUVERTS PAR LE PANNEAU CENTRAL.
- 4) APPLIQUER DES LIGNÉES DE ¼ po D'ADHÉSIF AUX PANNEAUX ANGULAIRES.
- 5) CHEVAUCHER LE REBORD
- 6) APPLIQUER DE L'ADHÉSIF AUTOUR DES TROUS DU BEC ET DE LA POIGNÉE

STEP 8:

Wait approximately 12 hours before applying caulking. Caulk all around. Remember to seal around faucet spout and handle hole(s). Follow caulking instructions label for clean up of excess. Replace faucet spout and handle(s), turn on water supply to bathtub alcove. Wait 24 hours (giving adhesive time to develop bond strength) before using tub or shower.

PASO 8:

Espere aproximadamente 12 horas antes de aplicar el impermeabilizante. Impermeabilice todas las partes. Recuerde sellar alrededor del caño de la grifería y el/los agujero(s) de la palanca. Siga la etiqueta de instrucciones de impermeabilización para limpiar el exceso. Vuelva a colocar el caño de la grifería y la(s) palanca(s), abra el suministro de agua de la bañera. Espere 24 horas (dándole tiempo al adhesivo de desarrollar fuerza de adherencia) antes de usar la bañera o la ducha.

ÉTAPE 8 :

Attendez environ 12 heures avant d'appliquer le produit de calfeutrage. Calfeutrer tout autour. Ne pas oublier de sceller autour du bec du robinet et des trous de poignée. Suivre les instructions sur l'étiquette du produit de calfeutrage pour nettoyer l'excédent. Remettre le bec et la poignée du robinet, ouvrir l'alimentation en eau de la baignoire. Attendez 24 heures (donnant le temps à l'adhésif de développer une résistance d'adhésion) avant d'utiliser le bain ou la douche.

CARE & CLEANING

The surface of your DURAWALL® Bathtub Walls may be cleaned with a mild soap solution in warm water using a soft cloth.

When using a cleaner product, carefully read the label to ensure that the cleaner is safe for use on the material. Stubborn stains can be cleaned using "Soft Scrub®" by Clorox® or a powdered detergent such as "Spic-n-Span®". Do not allow cleaners to sit or soak on the surface.

Wipe surface clean and rinse completely with water immediately after cleaner application. Rinse and dry any overspray on nearby surfaces.

Never use abrasive scouring powder or steel wool pads, as they will scratch the surface.

A periodic coating of a high quality marine or automotive polish will help retain the finish.

CUIDADO Y LIMPIEZA

La superficie de los Bañera Tabique de DURAWALL® puede limpiarse con un agua embebido en una solución de jabón suave y agua tibia.

Si desea usar un producto de limpieza, lea atentamente la etiqueta para asegurarse de que pueda utilizarse con este material. Las manchas difíciles pueden limpiarse con "Soft Scrub®" de Clorox® o con un detergente en polvo, como por ejemplo, "Spic-n-Span®".

No deje que los productos de limpieza descansen sobre la superficie. Limpie las superficies con un trapo y enjuáguelas con agua de inmediato después de aplicar el producto de limpieza. Limpie y seque todas las salpicaduras que queden cerca de las superficies. Para no rayar la superficie evite el uso de polvos abrasivos y esponjas de metal.

Para prolongar el acabado, coloque periódicamente una capa de cera para autos o cera marina.

SOIN ET NETTOYAGE

Pour nettoyer la surface de vos Baignoire Murs DURAWALL®, utilisez un chiffon doux préalablement trempé dans de l'eau chaude légèrement savonneuse.

Si vous utilisez un produit nettoyant, lisez attentivement la notice afin de vous assurer qu'il peut être utilisé sur ce type de surface. Pour venir à bout des taches résistantes, utilisez Soft Scrub® de Clorox® ou un détergent en poudre tel que Spic-n-Span®.

Ne laissez pas les produits nettoyant agir ou pénétrer. Nettoyez la surface, puis rincez-la immédiatement à l'eau après l'application du produit nettoyant. Rincez et séchez tout excédent sur les surfaces adjacentes.

N'utilisez jamais de poudre décapante abrasive ou d'éponges métalliques car cela rayerait la surface.

L'utilisation régulière d'un produit d'entretien de marine ou de pâte à polir pour carrosserie permet de conserver une belle finition plus longtemps.

INSTALLATION QUESTIONS

Questions on the installation or missing parts, call 216-267-3100 or e-mail customerservice@mustee.com for assistance. Hours of operation are Monday to Friday, 8:30 a.m. to 4:30 p.m. E.S.T.

Please have the installation manual available when calling. DO NOT RETURN PRODUCT TO THE PLACE OF PURCHASE.

DESEA HACER ALGUNA PREGUNTA

Para cualquier pregunta relacionada con la instalación o en caso que falten piezas, comuníquese con el 216-267-3100 o escriba al customerservice@mustee.com para recibir asistencia. El horario de atención es de lunes a viernes de 8:30 am a 4:30 pm E.S.T.

Le agradecemos tener el manual de instalación a su alcance cuando llame. NO DEVUELVA EL PRODUCTO AL SITIO DE COMPRA.

DES QUESTIONS SUR L'INSTALLATION

Si vous avez des questions sur l'installation ou qu'il vous manque certaines pièces, composez le 216-267-3100 ou envoyez un courriel à l'adresse customerservice@mustee.com pour obtenir de l'aide. Heures d'ouverture : Du lundi au vendredi, de 8h30 à 16h30, heure de l'est des États-Unis.

N'oubliez pas de vous munir du manuel d'installation lorsque vous nous appelez. IL EST INUTILE DE RAMENER LE PRODUIT DANS LE MAGASIN OÙ VOUS L'AVEZ ACHETÉ.

As a company committed to continuous improvement, the specifications in this installation manual are subject to change without notice.

Somos una empresa comprometida con el perfeccionamiento constante, por lo que las especificaciones para la instalación de este producto podrían cambiar sin previo aviso.

Notre entreprise cherchant toujours à améliorer ses produits, les spécifications de ce manuel d'installation peuvent être modifiées sans préavis.