

Models:
Modelos:
Modèles:

T6030*

TOPAZ™ 30" x 60" Bathtub

Bañera TOPAZ™ de 30" x 60" • Baignoire TOPAZ™ de 30 x 60 pouces



READ ALL INSTRUCTIONS CAREFULLY AND INSPECT PRODUCT FOR DAMAGE BEFORE STARTING YOUR INSTALLATION.
LEA TODAS LAS INSTRUCCIONES DETENIDAMENTE Y VERIFIQUE QUE EL PRODUCTO NO ESTÉ DAÑADO ANTES DE COMENZAR LA INSTALACIÓN.
VEUILLEZ LIRE ATTENTIVEMENT TOUTES LES INSTRUCTIONS ET VÉRIFIER QUE LE PRODUIT N'EST PAS ABÎMÉ AVANT DE PROCÉDER À L'INSTALLATION.

INCLUDED IN CARTON: EN EL PAQUETE SE INCLUYE:

One (1) bathtub
Six (6) mounting clips
Instructions

Una (1) bañera
Seis (6) abrazaderas
Instrucciones

CONTENU :

Une (1) baignoire
Six (6) fixations
Instructions

TOOLS AND MATERIALS REQUIRED FOR INSTALLATION:

HERRAMIENTAS Y MATERIALES PARA LA INSTALACIÓN DEL PRODUCTO: • OUTILS ET MATÉRIEL NÉCESSAIRES À L'INSTALLATION:

Hammer
Screwdriver
Tape measure
Level (24" min.)
Pencil

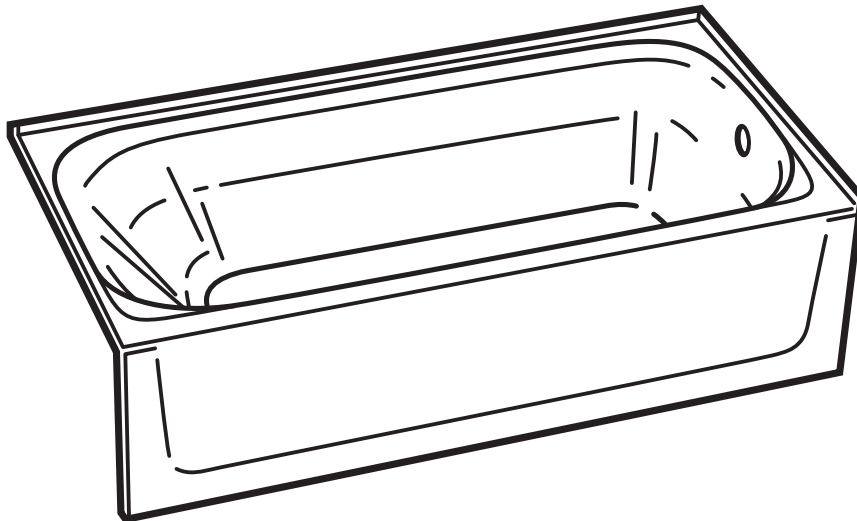
Martillo
Destornillador
Cinta métrica
Nivel (24" min.)
Lápiz

Marteau
Tournevis
Mètre ruban
Niveau (24 po min.)
Crayon

1" x 4" support rails
(6-7 ft. pine)
Mounting screws (#8 x 1 1/2" min.)
Shims (optional)
Felt paper or mortar cement
Silicone sealant

Rieles de soporte de 1" x 4"
(pino de 6-7 pies.)
Tornillos de sujeción (Nro. 8 x 1 1/2" min.)
Cuñas (opcional)
Papel de fieltro o mortero de cemento
Impermeabilizador de silicona

Rails d'appui 1 x 4 po
(pin 6 à 7 pieds)
Vis de fixation (8 x 1,5 po min.)
Cales (facultatif)
Papier-feutre ou ciment à maçonner
Mastic silicone



* Part No. Nro. de pieza N° de référence	Color Color Couleur	Type Tipo Type
T6030L	White Blanco Blanc	Left Izquierda Gauche
T6030R	White Blanco Blanc	Right Derecho Droite
T6030LBN	Bone Hueso Crème	Left Izquierda Gauche
T6030RBN	Bone Hueso Désosser	Right Derecho Droite

Models:
Modelos:
Modèles:

T6030*

TOPAZ™ 30" x 60" Bathtub

Bañera TOPAZ™ de 30" x 60" • Baignoire TOPAZ™ de 30 x 60 pouces



READ ALL INSTRUCTIONS CAREFULLY AND INSPECT PRODUCT FOR DAMAGE BEFORE STARTING YOUR INSTALLATION.
LEA TODAS LAS INSTRUCCIONES DETENIDAMENTE Y VERIFIQUE QUE EL PRODUCTO NO ESTÉ DAÑADO ANTES DE COMENZAR LA INSTALACIÓN.
VEUILLEZ LIRE ATTENTIVEMENT TOUTES LES INSTRUCTIONS ET VÉRIFIER QUE LE PRODUIT N'EST PAS ABÎMÉ AVANT DE PROCÉDER À L'INSTALLATION.

INCLUDED IN CARTON: EN EL PAQUETE SE INCLUYE:

One (1) bathtub
Six (6) mounting clips
Instructions

Una (1) bañera
Seis (6) abrazaderas
Instrucciones

CONTENU :

Une (1) baignoire
Six (6) fixations
Instructions

TOOLS AND MATERIALS REQUIRED FOR INSTALLATION:

HERRAMIENTAS Y MATERIALES PARA LA INSTALACIÓN DEL PRODUCTO: • OUTILS ET MATÉRIEL NÉCESSAIRES À L'INSTALLATION:

Hammer
Screwdriver
Tape measure
Level (24" min.)
Pencil

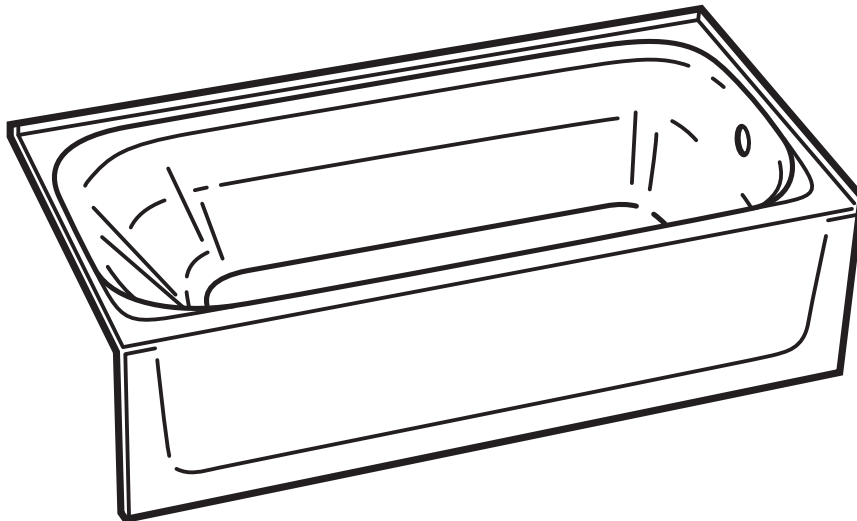
Martillo
Destornillador
Cinta métrica
Nivel (24" min.)
Lápiz

Marteau
Tournevis
Mètre ruban
Niveau (24 po min.)
Crayon

1" x 4" support rails
(6-7 ft. pine)
Mounting screws (#8 x 1 1/2" min.)
Shims (optional)
Felt paper or mortar cement
Silicone sealant

Rieles de soporte de 1" x 4"
(pino de 6-7 pies.)
Tornillos de sujeción (Nro. 8 x 1 1/2" min.)
Cuñas (opcional)
Papel de fieltro o mortero de cemento
Impermeabilizador de silicona

Rails d'appui 1 x 4 po
(pin 6 à 7 pieds)
Vis de fixation (8 x 1,5 po min.)
Cales (facultatif)
Papier-feutre ou ciment à maçonner
Mastic silicone



* Part No. Nro. de pieza N° de référence	Color Color Couleur	Type Tipo Type
T6030L	White Blanco Blanc	Left Izquierda Gauche
T6030R	White Blanco Blanc	Right Derecho Droite
T6030LBN	Bone Hueso Crème	Left Izquierda Gauche
T6030RBN	Bone Hueso Désosser	Right Derecho Droite

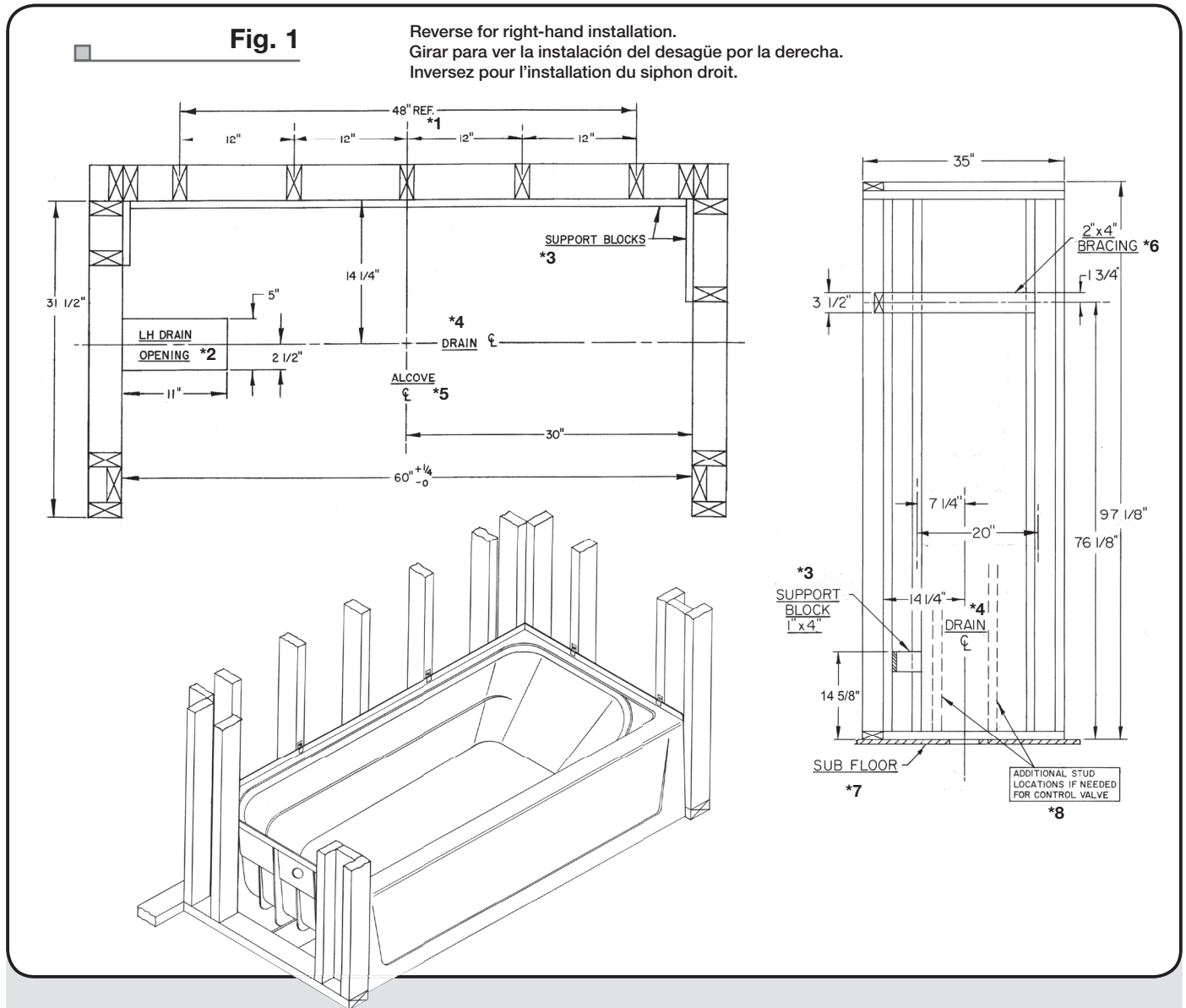
ROUGH-IN FRAMING

ENCUADRE PRELIMINAR · SCHÉMA DE MONTAGE

NOTE: (Fig. 1) refers to installing a standard bathtub with below floor drain. Requires standard drain and overflow assembly (not included). Left-hand drain shown – reverse for right-hand drain installation.

NOTA: En la (Fig. 1) se muestra la instalación de una bañera estándar con drenaje en el suelo. Debe colocarse un dispositivo estándar para drenaje y desbordamiento (no se incluye). En la figura se muestra el desagüe por la izquierda (girar para ver la instalación del desagüe por la derecha).

REMARQUE : Le schéma 1 se réfère à l'installation d'une baignoire standard avec évacuation sous plancher. Nécessite le montage d'un siphon et d'un trop-plein (non inclus). Siphon gauche (inversez pour l'installation du siphon droit).



Cuadro 1

- *1 Referencia
- *2 Apertura del desagüe por el lado izquierdo
- *3 Bloques de soporte
- *4 Desagüe
- *5 Nicho

- *6 Apuntalamientos
- *7 Base del suelo
- *8 Espacio para colocar clavos adicionales en caso de necesitar una válvula de control.

Le schéma 1

- *1 Référence
- *2 Ouverture du siphon gauche
- *3 Blocs de support
- *4 Siphon
- *5 Alcôve

- *6 Contreventement
- *7 Sous-plancher
- *8 Emplacements pour lattes supplémentaires si nécessaires pour le robinet de commande

PREPARATION:

NEW CONSTRUCTION

Before beginning, remove the new bathtub from carton and inspect for damages.

Determine the location for the Mustee TOPAZ™ bathtub and construct the alcove to the dimensions in (Fig. 1). Plan rough plumbing requirements (drain-venting-supply lines) at this time according to local building code.

Additional bracing to support optional grab bars and/or seat should be installed at this time. Refer to the accessory manufacturer's instructions for proper installation.

Go to step 1.

BATHTUB REPLACEMENT

Before removing the old bathtub, turn off water supply. Upon removing the old bathtub, measure the new TOPAZ™ bathtub and the alcove to make any adjustments necessary. Inspect sub-floor for water damage and replace as per Step #1. Any updates to water supply and waste lines need to be installed according to the manufacturers instructions and local codes before installing the bathtub.

Go to step 1.

INSTALLATION

STEP 1:

SUB-FLOOR PREPARATION

The Bathtub must not be installed on exposed floor joists. If there is no sub-floor at the desired location, a one-piece section of CDX the same thickness as the surrounding sub-floor must be securely fastened in position so that the Bathtub is fully supported.

To reduce creaking, we suggest that deck-type wood screws (3" minimum length) along with adhesive such as Liquid Nails, be used to secure the sub-floor to the joists.

LA PREPARACIÓN:

INSTALACIÓN NUEVA

Antes de comenzar, quite la nueva bañera de la caja y revísela para cerciorarse de que no presente ningún daño.

Determine la ubicación de la bañera Mustee TOPAZ™ y arme el nicho de acuerdo con las dimensiones que se indican en la (Fig. 1). Diseñe la distribución de las tuberías (desagüe, ventilación y abastecimiento) de acuerdo con el código de edificación local.

En este paso deben colocarse los apuntalamientos adicionales para instalar las barras de soporte o el asiento opcionales. Consulte las instrucciones del fabricante para colocar los accesorios correctamente.

Remítase al paso 1.

REEMPLAZO DE BAÑERAS

Antes de quitar la bañera vieja, cierre el suministro de agua. Retire la bañera vieja, mida la nueva bañera TOPAZ™ y el nicho y luego realice las modificaciones necesarias. Revise la base del suelo para detectar cualquier imperfecto y coloque la bañera nueva, tal como se indica en el Paso 1. Todas las modificaciones en el suministro de agua y desagüe deberán realizarse antes de instalar la bañera y de acuerdo con las instrucciones de los fabricantes y las normas locales.

Remítase al paso 1.

INSTALACIÓN

PASO 1:

PREPARACIÓN DE LA BASE DEL SUELO

No debe instalar la bañera sobre las juntas expuestas del suelo. Si en el lugar donde desea colocar la bañera no hay una base apropiada, deberá instalar una porción de CDX del mismo grosor que tiene la base del suelo que hay alrededor para que la bañera quede asegurada en su sitio.

Para reducir los problemas de filtraciones, le recomendamos que coloque tornillos de madera tipo deck (de por lo menos 3") y que los selle con algún adhesivo tipo Liquid Nails.

PRÉPARATION :

NOUVELLE INSTALLATION

Avant de commencer l'installation, retirez la baignoire du carton et vérifiez qu'elle n'est pas endommagée.

Déterminez l'emplacement de la baignoire Mustee TOPAZ™ et construisez-y l'alcôve aux dimensions stipulées sur le schéma 1. Profitez-en pour effectuer les travaux de plomberie nécessaires (conduites d'alimentation, aération, siphon) conformément à la législation locale sur la construction.

Tout contreventement supplémentaire nécessaire pour la fixation de poignées et/ou d'un siège doit être installé à ce moment. Pour les installer correctement, veuillez consulter les instructions du fabricant.

Passer à l'étape 1.

REEMPLACEMENT

Avant de retirer l'ancienne baignoire, coupez l'alimentation d'eau. Après avoir retiré l'ancienne baignoire, mesurez la nouvelle baignoire TOPAZ™ et l'alcôve afin d'effectuer les ajustements nécessaires. Vérifiez que le sous-plancher n'a subi aucun dégât causé par l'eau et remplacez la baignoire en suivant l'étape 1. Toute modification des tuyaux d'alimentation et d'écoulement d'eau doit être apportée avant l'installation de la baignoire et dans le respect des instructions du fabricant et de la législation locale.

Passer à l'étape 1.

INSTALLATION

ÉTAPE 1 :

PRÉPARATION DU SOUS-PLANCHER

La baignoire ne doit pas être installée sur des solives de plancher exposées. Si l'emplacement choisi ne possède pas de sous-plancher, fixez un morceau de membrane d'étanchéité CDX de la même épaisseur que le sous-plancher environnant afin que la baignoire soit entièrement supportée.

Afin d'éviter tout craquement, nous vous conseillons d'utiliser des vis à bois de type comble (longueur 3 po min.) ainsi qu'un adhésif tel que Liquid Nails afin de fixer le sous-plancher aux solives.

STEP 2:

Per the "ROUGH-IN FRAMING" illustration, cut a 5" x 11" opening in the sub-floor or slab, located on a 14¹/₄" center-line from the back wall of alcove for either the right or left drain. (Fig. 1)

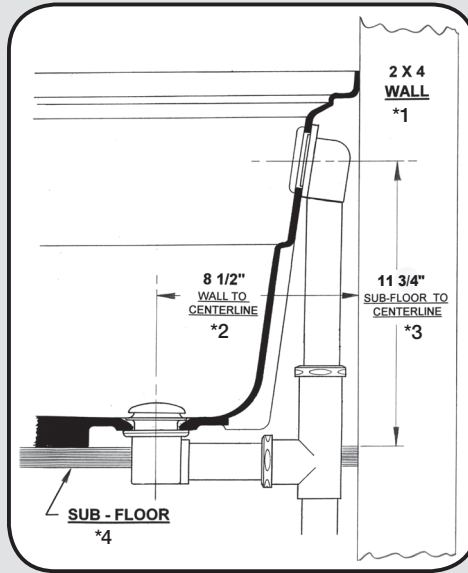
PASO 2:

Observe la ilustración de la sección "ENCUADRE PRELIMINAR" y luego haga una abertura de 5" x 11" en la base del suelo o losa, en el centro y a una distancia de 14¹/₄" con respecto a la pared posterior del nicho, para colocar el desagüe sobre el lado derecho o izquierdo. (Fig. 1)

ÉTAPE 2 :

Tel qu'indiqué dans l'illustration « STRUCTURE DE LA PLOMBERIE BRUTE », ouvrez sur 5 x 11 po le sous-plancher ou le bloc, situé sur un axe de 14,25 po depuis le mur arrière de l'alcôve, que ce soit pour le siphon gauche ou droit (cf. schéma 1)

Fig. 2



Cuadro 2

- *1 De la pared
- *2 De la pared al centro
- *3 De la base del suelo al centro
- *4 De la base del suelo

Le schéma 2

- *1 Du mur
- *2 Du mur à l'axe
- *3 Du sous-plancher à l'axe
- *4 Du sous-plancher

STEP 3:

Attach Drain/Overflow Assembly (not furnished) to Bathtub as per manufacturers instructions and in full compliance with local code regulations. (Fig. 2) Connect drain to 1¹/₂" DWV waste pipe after final tub installation.

PASO 3:

Coloque en la bañera el dispositivo para drenaje o inundación, según las instrucciones del fabricante y cumpliendo con las regulaciones locales. (Fig. 2) Cuando termine de instalar la bañera, conecte el desagüe a una tubería de evacuación de 1¹/₂" DWV.

ÉTAPE 3 :

Fixez le montage siphon/trop-plein (non fourni) à la baignoire tel qu'indiqué dans les instructions du fabricant et dans le respect de la législation locale. (cf. schéma 2) Après avoir installé la baignoire, attachez le siphon à un tuyau d'évacuation DWV de 1,5 po.

STEP 4:

Bathtub must rest directly on a level sub-floor. When leveling the bathtub, be sure to use the right and left sides, back flange and front apron. NOTE: DO NOT USE FLOOR OF BATHTUB WHEN LEVELING.

PASO 4:

La bañera debe estar apoyada directamente sobre un nivel. Al nivelar la bañera, no olvide utilizar los lados derechos e izquierdos, el reborde posterior y la plataforma frontal. NOTA: NO UTILICE EL SUELO DE LA BAÑERA PARA NIVELAR.

ÉTAPE 4 :

La baignoire doit reposer directement sur un sous-plancher de niveau. Lorsque vous placez la baignoire à la hauteur nécessaire, assurez-vous d'utiliser les parois latérales, le bord arrière et la partie avant. REMARQUE : N'UTILISEZ PAS LA PAROI INFÉRIEURE DE LA BAIGNOIRE POUR PROCÉDER AU NIVELAGE.

STEP 5:

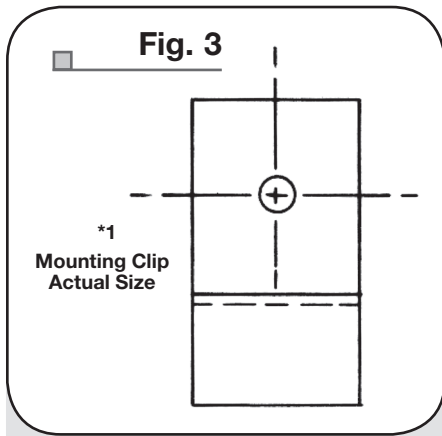
We recommend that the Bathtub be installed on a bed of 30 lb. roofing felt or equivalent to compensate for any inconsistencies in sub-floor or slab. (Mortar cement – thin set or panel/floor adhesive could also be used for this purpose.

PASO 5:

Recomendamos que la bañera se coloque sobre una base de 30 lb. de fieltro asfáltico, o un producto equivalente, a fin de compensar las irregularidades que pudiera haber en la base del suelo o losa (también se puede utilizar mortero de cemento o un panel adhesivo).

ÉTAPE 5 :

Nous vous recommandons d'installer la baignoire sur 30 livres de carton feutre pour toitures (ou équivalent) afin de compenser les irrégularités du sous-plancher ou du bloc. (Ciment à maçonner – de la colle pour plancher/panneau peut également être utilisée à cette fin).

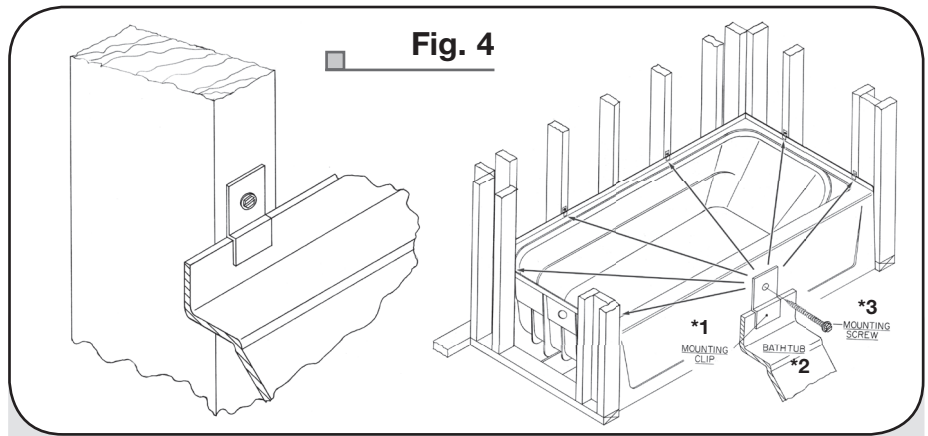


Cuadro 3

*1 Tamaño real del gancho de montaje

Le schéma 3

*1 Taille réelle de la fixation



Cuadro 4

*1 Abrazaderas
*2 Bañera
*3 Tornillos de sujeción

Le schéma 4

*1 Fixation
*2 Baignoire
*3 Vis de fixation

STEP 6:

After the bathtub is level, install the (6) six mounting clips on the flange of bathtub as shown in (Fig. 3, 4) and in the locations in (Fig. 1).

FINISH WALL

Solid Surface, Tile and DURAWALL® Bathtub Wall

Mount the drywall or like surface to the stud wall. Located 1/8" above the bathtub tile flange. The finish wall is installed to cover the the bathtubs 1" tile flange to 1/8" from the bathtub ledge. Make sure the area behind the finished wall and 1" tile flange is sealed with a silicone sealant. (Fig. 5)

Mustee 660 TOPAZ™ Bathtub Wall

The Mustee 660 TOPAZ™ Bathtub Wall installs direct to the stud wall. Follow instructions included with the kit. (Fig. 6)

CARE & CLEANING

The surface of your TOPAZ™ Bathtub may be cleaned with a mild soap solution in warm water using a soft cloth.

When using a cleaner product, carefully read the label to ensure that the cleaner is safe for use on the material. Stubborn stains can be cleaned using "Soft Scrub®" by Clorox® or a powdered detergent such as "Spic-n-Span®."

PASO 6:

Una vez que la bañera esté nivelada, coloque las seis (6) abrazaderas en el reborde de la bañera, tal como se indica en las (Fig. 3, 4) y en las ubicaciones de la (Fig. 1).

ACABADO DE LA PARED

Superficie sólida, azulejo y pared de la bañera DURAWALL®

Coloque Drywall, o un material similar, sobre el cemento de la pared. A una distancia de 1/8" por encima del reborde de la bañera. La función del acabado de la pared es cubrir el reborde de azulejos de 1" a una distancia de 1/8" de la bañera. Cerciórese de que la zona detrás del acabado de la pared y el reborde de azulejos de 1" estén perfectamente sellados con un impermeabilizador de silicona. (Fig. 5)

Pared de bañera Mustee 660 TOPAZ™

La pared de bañera Mustee 660 TOPAZ™ se coloca directamente sobre el cemento de la pared. Siga las instrucciones que se proporcionan de forma adjunta. (Fig. 6)

CUIDADO Y LIMPIEZA

La superficie de la bañera TOPAZ™ puede limpiarse con una solución jabonosa suave y un trapo.

Si desea usar un producto de limpieza, lea atentamente la etiqueta para asegurarse de que pueda utilizarse con este material. Las manchas difíciles pueden limpiarse con "Soft Scrub®" de Clorox® o con un detergente en polvo, como por ejemplo, "Spic-n-Span®."

ÉTAPE 6 :

Une fois la baignoire à niveau, placez les six (6) fixations sur le bord de la baignoire (cf. schéma 1, 3 et 4)

MUR DE FINITION

Surface dure, carreaux et cloison pour baignoire DURAWALL®

Montez des cloisons sèches (ou similaire) sur la cloison lattée. À 1/8 po au-dessus du bord de la baignoire. Le mur de finition chevauche le bord d'1 po de la baignoire en laissant un interstice de 1/8 po avec le rebord. Pour plus d'étanchéité, n'oubliez pas de sceller au mastic silicone l'arrière du mur de finition au bord d'1 po de la baignoire. Cf. schéma 5.

Cloison pour baignoire Mustee 660 TOPAZ™

La cloison pour baignoire Mustee 660 TOPAZ™ s'installe directe ivre les instructions fournies. Cf. schéma 6.

SOIN ET NETTOYAGE

Pour nettoyer la surface de votre BAIGNOIRE TOPAZ™, utilisez un chiffon doux préalablement trempé dans une eau chaude légèrement savonneuse.

Si vous utilisez un produit nettoyant, lisez attentivement la notice afin de vous assurer qu'il peut être utilisé sur ce type de surface. Pour venir à bout des taches résistantes, utilisez Soft Scrub® de Clorox® ou un détergent en poudre tel que Spic-n-Span®.

Do not allow cleaners to sit or soak on the surface. Wipe surface clean and rinse completely with water immediately after cleaner application. Rinse and dry any overspray on nearby surfaces.

Never use abrasive scouring powder or steel wool pads, as they will scratch the surface.

A periodic coating of a high quality marine or automotive polish will help retain the finish.

No deje que los productos de limpieza descansen sobre la superficie. Limpie las superficies con un trapo y enjuáguelas con agua de inmediato después de aplicar el producto de limpieza. Limpie y seque todas las salpicaduras que queden cerca de las superficies.

Para no rayar la superficie evite el uso de polvos abrasivos y esponjas de metal.

Para prolongar el acabado, coloque periódicamente una capa de cera para autos o cera marina.

Ne laissez pas les produits nettoyant agir ou pénétrer. Nettoyez la surface, puis rincez-la immédiatement à l'eau après l'application du produit nettoyant. Rincez et séchez tout excédent sur les surfaces adjacentes.

N'utilisez jamais de poudre décapante abrasive ou d'éponges métalliques car cela rayerait la surface.

L'utilisation régulière d'un produit d'entretien de marine ou de pâte à polir pour carrosserie permet de conserver une belle finition plus longtemps.

INSTALLATION DETAILS FOR FINISHED WALL

DETALLES DE INSTALACIÓN PARA ACABADOS DE PARED · PRÉCISIONS CONCERNANT L'INSTALLATION DU MUR DE FINITION

Solid Surface, Tile and DURAWALL® Bathtub Wall

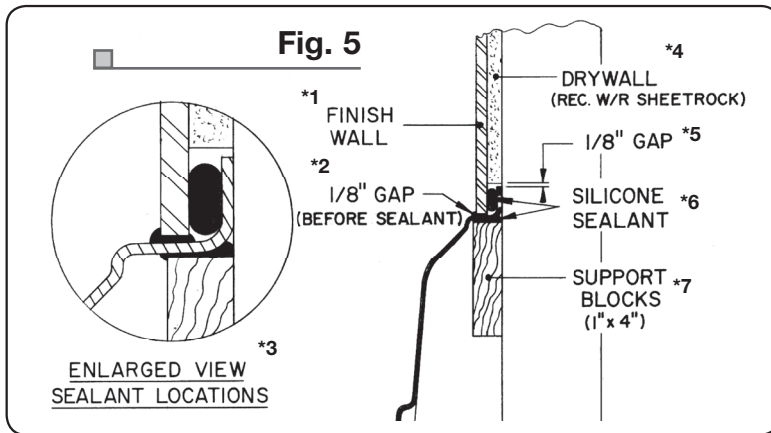
The underside of the tile flanges must be reinforced with support blocks as shown.

Superficie sólida, azulejo y pared de la bañera DURAWALL®

La cara interior de los rebordes de azulejos deberá estar reforzada con bloques de soporte, tal como se muestra en la ilustración.

Surface dure, carreaux et cloison pour baignoire DURAWALL®

Le dessous des bords carrelés doit être renforcé à l'aide de blocs de support.



Cuadro 5

- *1 Acabado de la pared
- *2 Espacio de 1/8" (antes del sellador)
- *3 Vista ampliada del punto de colocación del impermeabilizador
- *4 Drywall (se recomienda Sheetrock resistente al agua)
- *5 Boquete
- *6 Impermeabilizador de silicona
- *7 Bloques de soporte

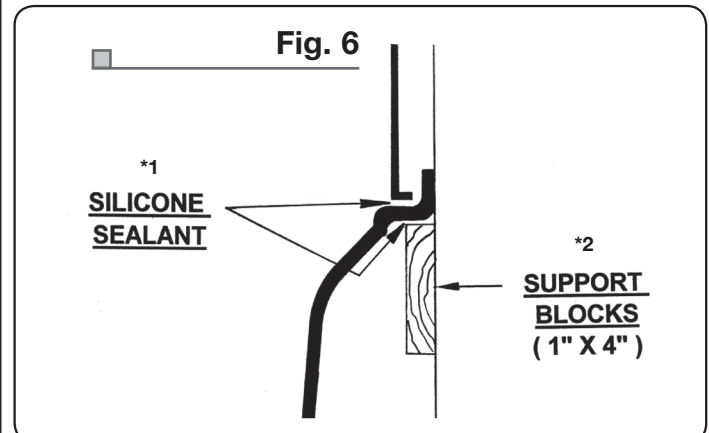
Le schéma 5

- *1 Mur de finition
- *2 Interstice d'1/8 po (avant l'application du mastic)
- *3 Agrandissement des emplacements où le mastic est appliqué
- *4 Cloisons sèches (Sheetrock résistant à l'eau recommandé)
- *5 Intervalle
- *6 Mastic silicone
- *7 Blocs de support

Mustee 660 TOPAZ™ Series Fiberglass Bathtub Wall

Pared de bañera de fibra de vidrio de la serie Mustee 660 TOPAZ™

Cloison pour baignoire en fibre de verre Mustee 660 TOPAZ™



Cuadro 6

- *1 Impermeabilizador de silicona
- *2 Bloques de soporte

Le schéma 6

- *1 Mastic silicone
- *2 Blocs de support

INSTALLATION QUESTIONS

Questions on the installation or missing parts, call 216-267-3100 or e-mail customerservice@mustee.com for assistance. Hours of operation are Monday to Friday, 8:30 a.m. to 4:30 p.m. E.S.T.

Please have the installation manual available when calling. DO NOT RETURN PRODUCT TO THE PLACE OF PURCHASE.

DESEA HACER ALGUNA PREGUNTA

Para cualquier pregunta relacionada con la instalación o en caso que falten piezas, comuníquese con el 216-267-3100 o escriba al customerservice@mustee.com para recibir asistencia. El horario de atención es de lunes a viernes de 8:30 am a 4:30 pm E.S.T.

Le agradecemos tener el manual de instalación a su alcance cuando llame. NO DEVUELVA EL PRODUCTO AL SITIO DE COMPRA.

DES QUESTIONS SUR L'INSTALLATION

Si vous avez des questions sur l'installation ou qu'il vous manque certaines pièces, composez le 216-267-3100 ou envoyez un courriel à l'adresse customerservice@mustee.com pour obtenir de l'aide. Heures d'ouverture : Du lundi au vendredi, de 8h30 à 16h30, heure de l'est des États-Unis.

N'oubliez pas de vous munir du manuel d'installation lorsque vous nous appelez. IL EST INUTILE DE RAMENER LE PRODUIT DANS LE MAGASIN OÙ VOUS L'AVEZ ACHETÉ.

As a company committed to continuous improvement, the specifications in this installation manual are subject to change without notice.

Somos una empresa comprometida con el perfeccionamiento constante, por lo que las especificaciones para la instalación de este producto podrían cambiar sin previo aviso.

Notre entreprise cherchant toujours à améliorer ses produits, les spécifications de ce manuel d'installation peuvent être modifiées sans préavis.

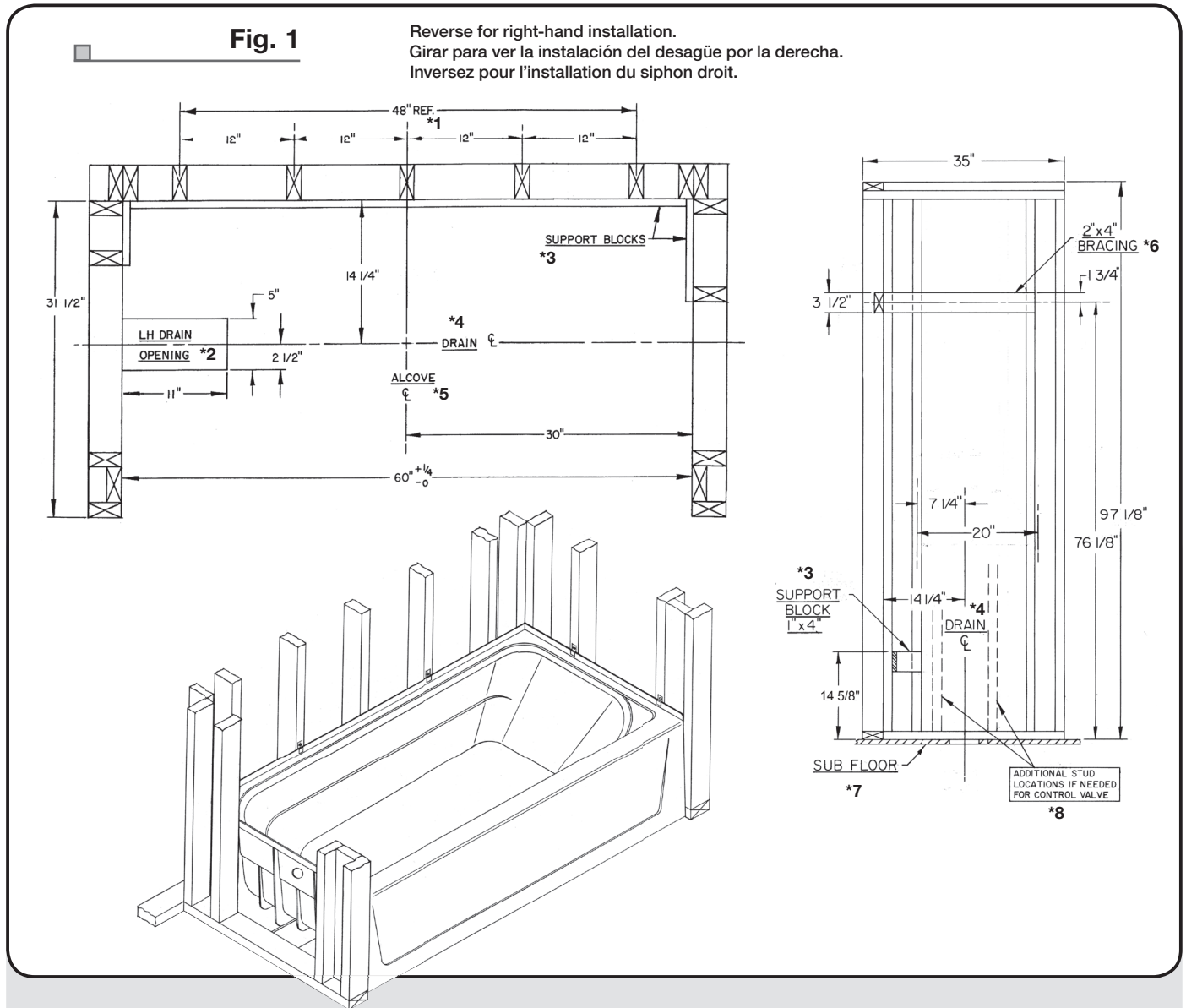
ROUGH-IN FRAMING

ENCUADRE PRELIMINAR · SCHÉMA DE MONTAGE

NOTE: (Fig. 1) refers to installing a standard bathtub with below floor drain. Requires standard drain and overflow assembly (not included). Left-hand drain shown – reverse for right-hand drain installation.

NOTA: En la (Fig. 1) se muestra la instalación de una bañera estándar con drenaje en el suelo. Debe colocarse un dispositivo estándar para drenaje y desbordamiento (no se incluye). En la figura se muestra el desagüe por la izquierda (girar para ver la instalación del desagüe por la derecha).

REMARQUE : Le schéma 1 se réfère à l'installation d'une baignoire standard avec évacuation sous plancher. Nécessite le montage d'un siphon et d'un trop-plein (non inclus). Siphon gauche (inversez pour l'installation du siphon droit).



Cuadro 1

- *1 Referencia
- *2 Apertura del desagüe por el lado izquierdo
- *3 Bloques de soporte
- *4 Desagüe
- *5 Nicho

- *6 Apuntalamientos
- *7 Base del suelo
- *8 Espacio para colocar clavos adicionales en caso de necesitar una válvula de control.

Le schéma 1

- *1 Référence
- *2 Ouverture du siphon gauche
- *3 Blocs de support
- *4 Siphon
- *5 Alcôve

- *6 Contreventement
- *7 Sous-plancher
- *8 Emplacements pour lattes supplémentaires si nécessaires pour le robinet de commande

PREPARATION:

NEW CONSTRUCTION

Before beginning, remove the new bathtub from carton and inspect for damages.

Determine the location for the Mustee TOPAZ™ bathtub and construct the alcove to the dimensions in (Fig. 1). Plan rough plumbing requirements (drain-venting-supply lines) at this time according to local building code.

Additional bracing to support optional grab bars and/or seat should be installed at this time. Refer to the accessory manufacturer's instructions for proper installation.

Go to step 1.

BATHTUB REPLACEMENT

Before removing the old bathtub, turn off water supply. Upon removing the old bathtub, measure the new TOPAZ™ bathtub and the alcove to make any adjustments necessary. Inspect sub-floor for water damage and replace as per Step #1. Any updates to water supply and waste lines need to be installed according to the manufacturers instructions and local codes before installing the bathtub.

Go to step 1.

INSTALLATION

STEP 1:

SUB-FLOOR PREPARATION

The Bathtub must not be installed on exposed floor joists. If there is no sub-floor at the desired location, a one-piece section of CDX the same thickness as the surrounding sub-floor must be securely fastened in position so that the Bathtub is fully supported.

To reduce creaking, we suggest that deck-type wood screws (3" minimum length) along with adhesive such as Liquid Nails, be used to secure the sub-floor to the joists.

LA PREPARACIÓN:

INSTALACIÓN NUEVA

Antes de comenzar, quite la nueva bañera de la caja y revísela para cerciorarse de que no presente ningún daño.

Determine la ubicación de la bañera Mustee TOPAZ™ y arme el nicho de acuerdo con las dimensiones que se indican en la (Fig. 1). Diseñe la distribución de las tuberías (desagüe, ventilación y abastecimiento) de acuerdo con el código de edificación local.

En este paso deben colocarse los apuntalamientos adicionales para instalar las barras de soporte o el asiento opcionales. Consulte las instrucciones del fabricante para colocar los accesorios correctamente.

Remítase al paso 1.

REEMPLAZO DE BAÑERAS

Antes de quitar la bañera vieja, cierre el suministro de agua. Retire la bañera vieja, mida la nueva bañera TOPAZ™ y el nicho y luego realice las modificaciones necesarias. Revise la base del suelo para detectar cualquier imperfecto y coloque la bañera nueva, tal como se indica en el Paso 1. Todas las modificaciones en el suministro de agua y desagüe deberán realizarse antes de instalar la bañera y de acuerdo con las instrucciones de los fabricantes y las normas locales.

Remítase al paso 1.

INSTALACIÓN

PASO 1:

PREPARACIÓN DE LA BASE DEL SUELO

No debe instalar la bañera sobre las juntas expuestas del suelo. Si en el lugar donde desea colocar la bañera no hay una base apropiada, deberá instalar una porción de CDX del mismo grosor que tiene la base del suelo que hay alrededor para que la bañera quede asegurada en su sitio.

Para reducir los problemas de filtraciones, le recomendamos que coloque tornillos de madera tipo deck (de por lo menos 3") y que los selle con algún adhesivo tipo Liquid Nails.

PRÉPARATION :

NOUVELLE INSTALLATION

Avant de commencer l'installation, retirez la baignoire du carton et vérifiez qu'elle n'est pas endommagée.

Déterminez l'emplacement de la baignoire Mustee TOPAZ™ et construisez-y l'alcôve aux dimensions stipulées sur le schéma 1. Profitez-en pour effectuer les travaux de plomberie nécessaires (conduites d'alimentation, aération, siphon) conformément à la législation locale sur la construction.

Tout contreventement supplémentaire nécessaire pour la fixation de poignées et/ou d'un siège doit être installé à ce moment. Pour les installer correctement, veuillez consulter les instructions du fabricant.

Passer à l'étape 1.

REPLACEMENT

Avant de retirer l'ancienne baignoire, coupez l'alimentation d'eau. Après avoir retiré l'ancienne baignoire, mesurez la nouvelle baignoire TOPAZ™ et l'alcôve afin d'effectuer les ajustements nécessaires. Vérifiez que le sous-plancher n'a subi aucun dégât causé par l'eau et remplacez la baignoire en suivant l'étape 1. Toute modification des tuyaux d'alimentation et d'écoulement d'eau doit être apportée avant l'installation de la baignoire et dans le respect des instructions du fabricant et de la législation locale.

Passer à l'étape 1.

INSTALLATION

ÉTAPE 1 :

PRÉPARATION DU SOUS-PLANCHER

La baignoire ne doit pas être installée sur des solives de plancher exposées. Si l'emplacement choisi ne possède pas de sous-plancher, fixez un morceau de membrane d'étanchéité CDX de la même épaisseur que le sous-plancher environnant afin que la baignoire soit entièrement supportée.

Afin d'éviter tout craquement, nous vous conseillons d'utiliser des vis à bois de type comble (longueur 3 po min.) ainsi qu'un adhésif tel que Liquid Nails afin de fixer le sous-plancher aux solives.

STEP 2:

Per the "ROUGH-IN FRAMING" illustration, cut a 5" x 11" opening in the sub-floor or slab, located on a 14¹/₄" center-line from the back wall of alcove for either the right or left drain. (Fig. 1)

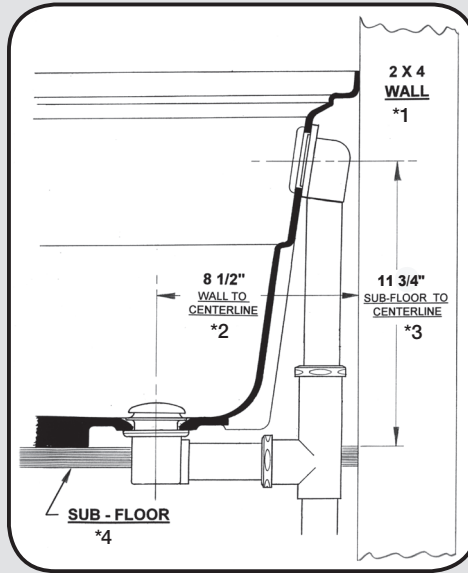
PASO 2:

Observe la ilustración de la sección "ENCUADRE PRELIMINAR" y luego haga una abertura de 5" x 11" en la base del suelo o losa, en el centro y a una distancia de 14¹/₄" con respecto a la pared posterior del nicho, para colocar el desagüe sobre el lado derecho o izquierdo. (Fig. 1)

ÉTAPE 2 :

Tel qu'indiqué dans l'illustration « STRUCTURE DE LA PLOMBERIE BRUTE », ouvrez sur 5 x 11 po le sous-plancher ou le bloc, situé sur un axe de 14,25 po depuis le mur arrière de l'alcôve, que ce soit pour le siphon gauche ou droit (cf. schéma 1)

Fig. 2



Cuadro 2

- *1 De la pared
- *2 De la pared al centro
- *3 De la base del suelo al centro
- *4 De la base del suelo

Le schéma 2

- *1 Du mur
- *2 Du mur à l'axe
- *3 Du sous-plancher à l'axe
- *4 Du sous-plancher

STEP 3:

Attach Drain/Overflow Assembly (not furnished) to Bathtub as per manufacturers instructions and in full compliance with local code regulations. (Fig. 2) Connect drain to 1¹/₂" DWV waste pipe after final tub installation.

PASO 3:

Coloque en la bañera el dispositivo para drenaje o inundación, según las instrucciones del fabricante y cumpliendo con las regulaciones locales. (Fig. 2) Cuando termine de instalar la bañera, conecte el desagüe a una tubería de evacuación de 1¹/₂" DWV.

ÉTAPE 3 :

Fixez le montage siphon/trop-plein (non fourni) à la baignoire tel qu'indiqué dans les instructions du fabricant et dans le respect de la législation locale. (cf. schéma 2) Après avoir installé la baignoire, attachez le siphon à un tuyau d'évacuation DWV de 1,5 po.

STEP 4:

Bathtub must rest directly on a level sub-floor. When leveling the bathtub, be sure to use the right and left sides, back flange and front apron. NOTE: DO NOT USE FLOOR OF BATHTUB WHEN LEVELING.

PASO 4:

La bañera debe estar apoyada directamente sobre un nivel. Al nivelar la bañera, no olvide utilizar los lados derechos e izquierdos, el reborde posterior y la plataforma frontal. NOTA: NO UTILICE EL SUELO DE LA BAÑERA PARA NIVELAR.

ÉTAPE 4 :

La baignoire doit reposer directement sur un sous-plancher de niveau. Lorsque vous placez la baignoire à la hauteur nécessaire, assurez-vous d'utiliser les parois latérales, le bord arrière et la partie avant. REMARQUE : N'UTILISEZ PAS LA PAROI INFÉRIEURE DE LA BAIGNOIRE POUR PROCÉDER AU NIVELAGE.

STEP 5:

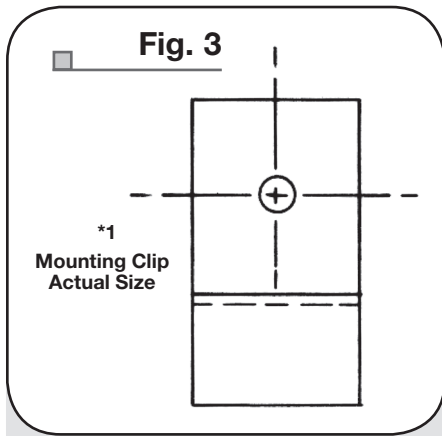
We recommend that the Bathtub be installed on a bed of 30 lb. roofing felt or equivalent to compensate for any inconsistencies in sub-floor or slab. (Mortar cement – thin set or panel/floor adhesive could also be used for this purpose.

PASO 5:

Recomendamos que la bañera se coloque sobre una base de 30 lb. de fieltro asfáltico, o un producto equivalente, a fin de compensar las irregularidades que pudiera haber en la base del suelo o losa (también se puede utilizar mortero de cemento o un panel adhesivo).

ÉTAPE 5 :

Nous vous recommandons d'installer la baignoire sur 30 livres de carton feutre pour toitures (ou équivalent) afin de compenser les irrégularités du sous-plancher ou du bloc. (Ciment à maçonner – de la colle pour plancher/panneau peut également être utilisée à cette fin).

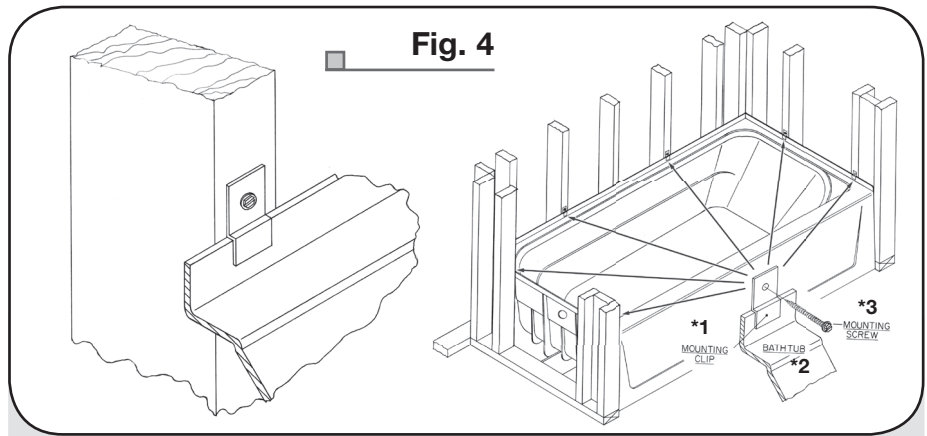


Cuadro 3

*1 Tamaño real del gancho de montaje

Le schéma 3

*1 Taille réelle de la fixation



Cuadro 4

*1 Abrazaderas
*2 Bañera
*3 Tornillos de sujeción

Le schéma 4

*1 Fixation
*2 Baignoire
*3 Vis de fixation

STEP 6:

After the bathtub is level, install the (6) six mounting clips on the flange of bathtub as shown in (Fig. 3, 4) and in the locations in (Fig. 1).

PASO 6:

Una vez que la bañera esté nivelada, coloque las seis (6) abrazaderas en el reborde de la bañera, tal como se indica en las (Fig. 3, 4) y en las ubicaciones de la (Fig. 1).

ÉTAPE 6 :

Une fois la baignoire à niveau, placez les six (6) fixations sur le bord de la baignoire (cf. schéma 1, 3 et 4)

FINISH WALL

Solid Surface, Tile and DURAWALL® Bathtub Wall

Mount the drywall or like surface to the stud wall. Located 1/8" above the bathtub tile flange. The finish wall is installed to cover the the bathtubs 1" tile flange to 1/8" from the bathtub ledge. Make sure the area behind the finished wall and 1" tile flange is sealed with a silicone sealant. (Fig. 5)

Mustee 660 TOPAZ™ Bathtub Wall

The Mustee 660 TOPAZ™ Bathtub Wall installs direct to the stud wall. Follow instructions included with the kit. (Fig. 6)

ACABADO DE LA PARED

Superficie sólida, azulejo y pared de la bañera DURAWALL®

Coloque Drywall, o un material similar, sobre el cemento de la pared. A una distancia de 1/8" por encima del reborde de la bañera. La función del acabado de la pared es cubrir el reborde de azulejos de 1" a una distancia de 1/8" de la bañera. Cerciórese de que la zona detrás del acabado de la pared y el reborde de azulejos de 1" estén perfectamente sellados con un impermeabilizador de silicona. (Fig. 5)

Pared de bañera Mustee 660 TOPAZ™

La pared de bañera Mustee 660 TOPAZ™ se coloca directamente sobre el cemento de la pared. Siga las instrucciones que se proporcionan de forma adjunta. (Fig. 6)

MUR DE FINITION

Surface dure, carreaux et cloison pour baignoire DURAWALL®

Montez des cloisons sèches (ou similaire) sur la cloison lattée. À 1/8 po au-dessus du bord de la baignoire. Le mur de finition chevauche le bord d'1 po de la baignoire en laissant un interstice de 1/8 po avec le rebord. Pour plus d'étanchéité, n'oubliez pas de sceller au mastic silicone l'arrière du mur de finition au bord d'1 po de la baignoire. Cf. schéma 5.

Cloison pour baignoire Mustee 660 TOPAZ™

La cloison pour baignoire Mustee 660 TOPAZ™ s'installe directe ivre les instructions fournies. Cf. schéma 6.

CARE & CLEANING

The surface of your TOPAZ™ Bathtub may be cleaned with a mild soap solution in warm water using a soft cloth.

When using a cleaner product, carefully read the label to ensure that the cleaner is safe for use on the material. Stubborn stains can be cleaned using "Soft Scrub®" by Clorox® or a powdered detergent such as "Spic-n-Span®."

CUIDADO Y LIMPIEZA

La superficie de la bañera TOPAZ™ puede limpiarse con una solución jabonosa suave y un trapo.

Si desea usar un producto de limpieza, lea atentamente la etiqueta para asegurarse de que pueda utilizarse con este material. Las manchas difíciles pueden limpiarse con "Soft Scrub®" de Clorox® o con un detergente en polvo, como por ejemplo, "Spic-n-Span®."

SOIN ET NETTOYAGE

Pour nettoyer la surface de votre BAIGNOIRE TOPAZ™, utilisez un chiffon doux préalablement trempé dans une eau chaude légèrement savonneuse.

Si vous utilisez un produit nettoyant, lisez attentivement la notice afin de vous assurer qu'il peut être utilisé sur ce type de surface. Pour venir à bout des taches résistantes, utilisez Soft Scrub® de Clorox® ou un détergent en poudre tel que Spic-n-Span®.

Do not allow cleaners to sit or soak on the surface. Wipe surface clean and rinse completely with water immediately after cleaner application. Rinse and dry any overspray on nearby surfaces.

Never use abrasive scouring powder or steel wool pads, as they will scratch the surface.

A periodic coating of a high quality marine or automotive polish will help retain the finish.

No deje que los productos de limpieza descansen sobre la superficie. Limpie las superficies con un trapo y enjuáguelas con agua de inmediato después de aplicar el producto de limpieza. Limpie y seque todas las salpicaduras que queden cerca de las superficies.

Para no rayar la superficie evite el uso de polvos abrasivos y esponjas de metal.

Para prolongar el acabado, coloque periódicamente una capa de cera para autos o cera marina.

Ne laissez pas les produits nettoyant agir ou pénétrer. Nettoyez la surface, puis rincez-la immédiatement à l'eau après l'application du produit nettoyant. Rincez et séchez tout excédent sur les surfaces adjacentes.

N'utilisez jamais de poudre décapante abrasive ou d'éponges métalliques car cela rayerait la surface.

L'utilisation régulière d'un produit d'entretien de marine ou de pâte à polir pour carrosserie permet de conserver une belle finition plus longtemps.

INSTALLATION DETAILS FOR FINISHED WALL

DETALLES DE INSTALACIÓN PARA ACABADOS DE PARED · PRÉCISIONS CONCERNANT L'INSTALLATION DU MUR DE FINITION

Solid Surface, Tile and DURAWALL® Bathtub Wall

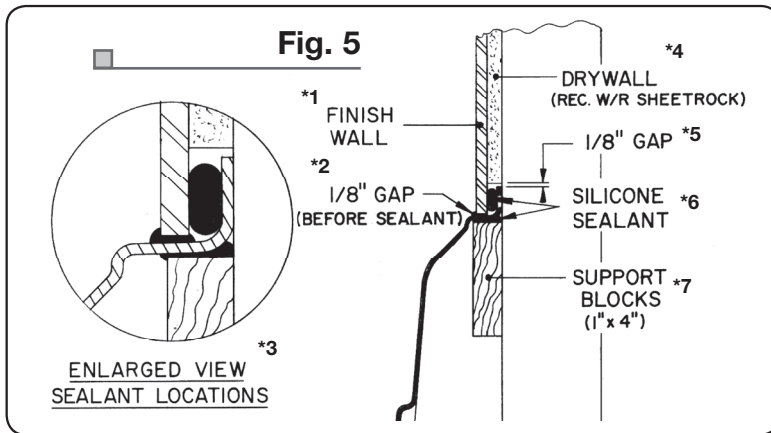
The underside of the tile flanges must be reinforced with support blocks as shown.

Superficie sólida, azulejo y pared de la bañera DURAWALL®

La cara interior de los rebordes de azulejos deberá estar reforzada con bloques de soporte, tal como se muestra en la ilustración.

Surface dure, carreaux et cloison pour baignoire DURAWALL®

Le dessous des bords carrelés doit être renforcé à l'aide de blocs de support.



Cuadro 5

- *1 Acabado de la pared
- *2 Espacio de 1/8" (antes del sellador)
- *3 Vista ampliada del punto de colocación del impermeabilizador
- *4 Drywall (se recomienda Sheetrock resistente al agua)
- *5 Boquete
- *6 Impermeabilizador de silicona
- *7 Bloques de soporte

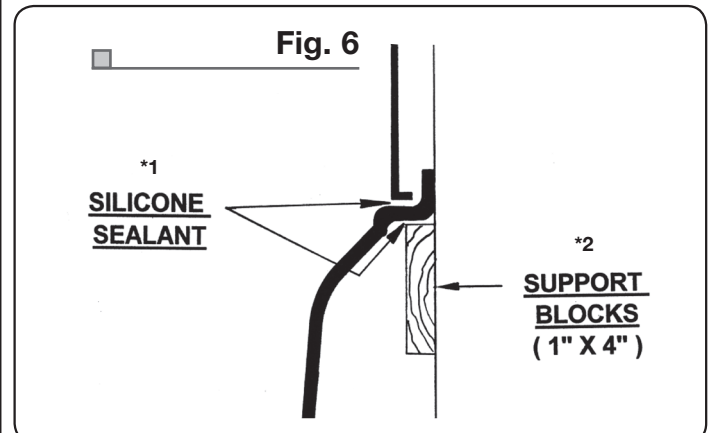
Le schéma 5

- *1 Mur de finition
- *2 Interstice d'1/8 po (avant l'application du mastic)
- *3 Agrandissement des emplacements où le mastic est appliqué
- *4 Cloisons sèches (Sheetrock résistant à l'eau recommandé)
- *5 Intervalle
- *6 Mastic silicone
- *7 Blocs de support

Mustee 660 TOPAZ™ Series Fiberglass Bathtub Wall

Pared de bañera de fibra de vidrio de la serie Mustee 660 TOPAZ™

Cloison pour baignoire en fibre de verre Mustee 660 TOPAZ™



Cuadro 6

- *1 Impermeabilizador de silicona
- *2 Bloques de soporte

Le schéma 6

- *1 Mastic silicone
- *2 Blocs de support

INSTALLATION QUESTIONS

Questions on the installation or missing parts, call 216-267-3100 or e-mail customerservice@mustee.com for assistance. Hours of operation are Monday to Friday, 8:30 a.m. to 4:30 p.m. E.S.T.

Please have the installation manual available when calling. DO NOT RETURN PRODUCT TO THE PLACE OF PURCHASE.

DESEA HACER ALGUNA PREGUNTA

Para cualquier pregunta relacionada con la instalación o en caso que falten piezas, comuníquese con el 216-267-3100 o escriba al customerservice@mustee.com para recibir asistencia. El horario de atención es de lunes a viernes de 8:30 am a 4:30 pm E.S.T.

Le agradecemos tener el manual de instalación a su alcance cuando llame. NO DEVUELVA EL PRODUCTO AL SITIO DE COMPRA.

DES QUESTIONS SUR L'INSTALLATION

Si vous avez des questions sur l'installation ou qu'il vous manque certaines pièces, composez le 216-267-3100 ou envoyez un courriel à l'adresse customerservice@mustee.com pour obtenir de l'aide. Heures d'ouverture : Du lundi au vendredi, de 8h30 à 16h30, heure de l'est des États-Unis.

N'oubliez pas de vous munir du manuel d'installation lorsque vous nous appelez. IL EST INUTILE DE RAMENER LE PRODUIT DANS LE MAGASIN OÙ VOUS L'AVEZ ACHETÉ.

As a company committed to continuous improvement, the specifications in this installation manual are subject to change without notice.

Somos una empresa comprometida con el perfeccionamiento constante, por lo que las especificaciones para la instalación de este producto podrían cambiar sin previo aviso.

Notre entreprise cherchant toujours à améliorer ses produits, les spécifications de ce manuel d'installation peuvent être modifiées sans préavis.