

Models: Modelos: Modèles:	760T-34	DURAWALL® Shower Walls Paneles para ducha • Parois de douche
--	----------------	--



READ ALL INSTRUCTIONS CAREFULLY AND INSPECT PRODUCT FOR DAMAGE BEFORE STARTING YOUR INSTALLATION.
LEA TODAS LAS INSTRUCCIONES DETENIDAMENTE Y VERIFIQUE QUE EL PRODUCTO NO ESTÉ DAÑADO ANTES DE COMENZAR LA INSTALACIÓN.
VEUILLEZ LIRE ATTENTIVEMENT TOUTES LES INSTRUCTIONS ET VÉRIFIER QUE LE PRODUIT N'EST PAS ABÎMÉ AVANT DE PROCÉDER À L'INSTALLATION.

INCLUDED IN CARTON:	EN EL PAQUETE SE INCLUYE:	CONTENU :
Model 760T-34	Modelo 760T-34	Modèle 760T-34
Three cartons: Carton 1 One (1) back panel Two (2) parts bags Instructions Carton 2 Two (2) side panels Carton 3 Two (2) corner panels	Tres cajas: Caja 1 Un (1) panel posterior Dos (2) bolsos de las piezas Instrucciones Caja 2 Dos (2) paneles laterales Caja 3 Dos (2) paneles esquineros	Trois contenus : Contenu 1 Un (1) panneau arrière Deux (2) sacs de pièces Instructions Contenu 2 Deux (2) panneaux latéraux Contenu 3 Deux (2) panneaux angulaires

TOOLS AND MATERIALS REQUIRED FOR INSTALLATION:
HERRAMIENTAS Y MATERIALES PARA LA INSTALACIÓN DEL PRODUCTO: • OUTIL SET MATÉRIEL NÉCESSAIRES À L'INSTALLATION:

5/32" drill bit Electric or hand drill Caulking gun Tape measure Level (24" min.) Screwdrivers (standard & Phillips) Hole saw (faucet/spray head holes) Countersink bit Silicone sealant – optional Two (2) 1" x 3" x 6 ft. boards (2.54 x 7.62 x 182.88 cm) Gypsum cement for shower floor – optional Deck screws Framing lumber 2" x 4" x 8 ft. (5.08 x 10.16 x 243.84 cm) as required Wall board (W/R water/resistant rated) as required Fiberglass insulation – optional	Broca de 5/32" (4 mm aprox.) Taladro eléctrico o manual Pistola para aplicar masilla Cinta métrica Nivel (24" min.) Destornilladores (estándar y Phillips) Sierra de perforación (orificios para regadera y grifos) Avellanador Impermeabilizador de silicona – opcional Dos (2) Placas de 1" x 3" x 72" (2.54 x 7.62 x 182.88 cm) El cemento del yeso para el piso de la ducha – opcional Tornillos para plataformas Madera de encuadre de 2" x 4" x 96" (5.08 x 10.16 x 243.84 cm) cantidad necesaria Placa de pared resistente al agua (cantidad necesaria) Aislamiento de fibra de vidrio – opcional	Foret 5/32 po Perceuse électrique ou manuelle Pistolet à mastic Mètre ruban Niveau (24 po min.) Tournevis (standard et cruciforme) Scie-cloche (robinet/orifices de pomme de douche) Foret fraise Mastic silicone – facultatif Deux (2) Planches 1 x 3 x 72 po (2,54 x 7,62 x 182,88 cm) Le ciment de gypse pour le plancher de douche – facultatif Vis à bois Bois d'huissierie 2 x 4 x 96 po (5,08 x 10,16 x 243,84 cm), le cas échéant Panneau de revêtement imperméable, le cas échéant Isolation en fibre de verre – facultatif
---	---	---

INSTALLATION QUESTIONS	DESEA HACER ALGUNA PREGUNTA	DES QUESTIONS SUR L'INSTALLATION
Questions on the installation or missing parts, call 216-267-3100 or e-mail customerservice@mustee.com for assistance. Hours of operation are Monday to Friday, 8:30 a.m. to 4:30 p.m. E.S.T. Please have the installation manual available when calling. DO NOT RETURN PRODUCT TO THE PLACE OF PURCHASE.	Para cualquier pregunta relacionada con la instalación o en caso que falten piezas, comuníquese con el 216-267-3100 o escriba al customerservice@mustee.com para recibir asistencia. El horario de atención es de lunes a viernes de 8:30 am a 4:30 pm E.S.T. Le agradecemos tener el manual de instalación a su alcance cuando llame. NO DEVUELVA EL PRODUCTO AL SITIO DE COMPRA.	Si vous avez des questions sur l'installation ou qu'il vous manque certaines pièces, composez le 216-267-3100 ou envoyez un courriel à l'adresse customerservice@mustee.com pour obtenir de l'aide. Heures d'ouverture : Du lundi au vendredi, de 8h30 à 16h30, heure de l'est des États-Unis. N'oubliez pas de vous munir du manuel d'installation lorsque vous nous appelez. IL EST INUTILE DE RAMENER LE PRODUIT DANS LE MAGASIN OÙ VOUS L'AVEZ ACHETÉ.

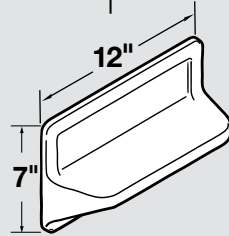
OPTIONAL 572.300 SHELF (ORDER SEPARATELY)

ESTANTE OPCIONAL 572.300 (PEDIDOS POR SEPARADO) · ÉTAGÈRE 572,300 FACULTATIVE (VENDUS SÉPARÉMENT)

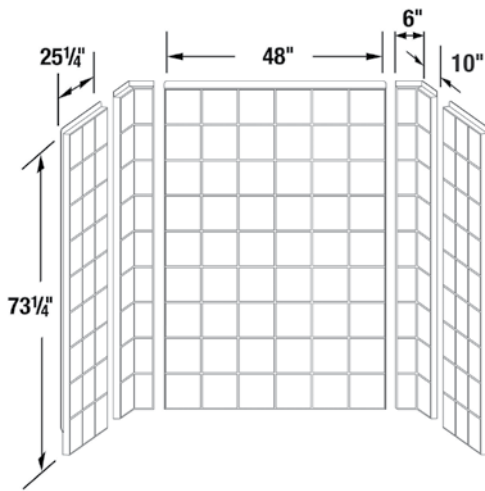
VARISTONE™ shelf 12" wide shelf provides ample storage for soap, shampoo and other shower accessories. Mount design allows for easy installation and unlimited placement opportunities.

El estante VARISTONE™ de 12" (30,4 cm) de ancho ofrece un amplio espacio para jabones, champús y otros productos de baño. Su diseño de aplicación permite una colocación fácil e ilimitada.

La tablette 12 po (30,4 cm) de VARISTONE™ offre une grande surface permettant de déposer savons, shampoing et autres nombreux accessoires de douche. En outre, son système de fixation facilite l'installation.



Part No. 572.300	Color	White
Nro. de pieza	Color	Blanco
N° de référence	Couleur	Blanc



FITS DURABASE® SHOWER FLOORS AS FOLLOWS:

EXCLUSIVAMENTE PARA PISOS PARA DUCHA DURABASE® INSTALADOS SEGÚN EL SIGUIENTE PROCEDIMIENTO:

CONVIENIEN UNIQUEMENT AUX BACS À DOUCHE DURABASE®, COMME SUIV :

760T-34 3460M

PREPARATION:

Before you assemble and install your DURAWALL® and DURABASE® Fiberglass Shower unit you will have to prepare the rough-in area, determine which side wall will have the shower head & control valve mounted and if a shower door or curtain will be used. Please read instructions before proceeding with installation. The shower wall unit does not require any trimming or cutting for normal installations.

Additional bracing to support optional grab bars and/or seat should be installed at this time. See page 3 and refer to the accessory manufacturer's instructions for proper installation. Install according to local building codes.

Plan rough plumbing requirements (drain-venting-supply lines) at this time according to local building codes.

LA PREPARACION:

Antes de armar e instalar la unidad de ducha de fibra de vidrio DURAWALL® y DURABASE®, es necesario acondicionar el área preliminar, determinar en qué pared lateral instalará la regadera y la válvula de control, y si utilizará una puerta o una cortina. Lea todas las instrucciones antes de proceder a la instalación. En las instalaciones estándar, no es preciso cortar ni adaptar la unidad de panel para ducha.

En este paso deben colocarse los apuntalamientos adicionales para instalar las barras de soporte o el asiento opcionales. Vea la página 3 y consulte las instrucciones del fabricante de los accesorios para su instalación apropiada. Instale de acuerdo con los códigos de construcción locales.

Diseñe la distribución de las tuberías (desagüe, ventilación y abastecimiento) de acuerdo con el código de edificación local.

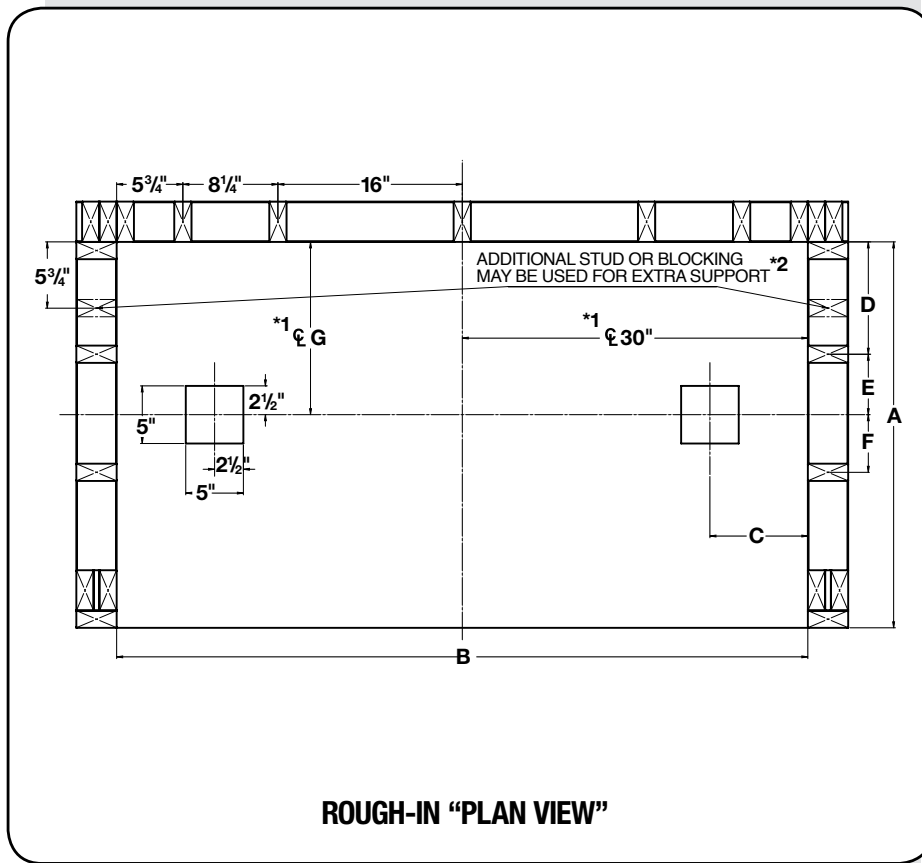
PREPARATION :

Avant d'assembler et d'installer votre douche en fibre de verre DURAWALL® et DURABASE®, vous devrez préparer la zone de plomberie brute, choisir la paroi latérale sur laquelle vous fixerez la pomme de douche et la robinetterie, et décider si vous souhaitez une porte ou un rideau de douche. Veuillez lire les instructions avant de procéder à l'installation. Les parois de douche ne nécessitent aucun fraisage ou coupage en cas d'installation normale.

Tout renforcement nécessaire à la fixation de poignées et/ou d'un siège facultatifs doit être installé à ce moment. Voyez la page 3 et référez-vous aux instructions du fabricant d'accessoires pour une installation adéquate. Installez en respectant les normes de construction locales.

Évaluez également tous les besoins relatifs aux travaux de plomberie (conduites d'alimentation, aération, siphon), conformément aux normes de construction locales.

Fig. A



ROUGH-IN "PLAN VIEW"

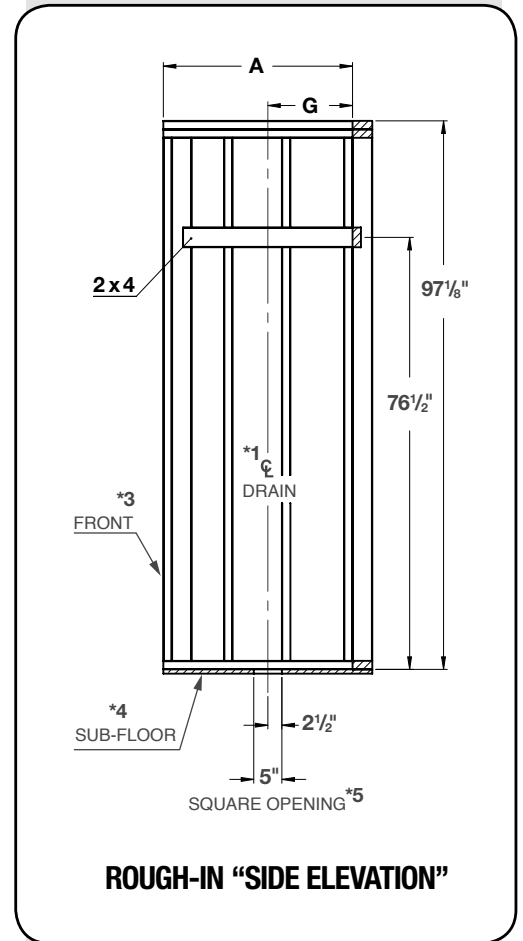
Cuadro A ■ PRESENTACIÓN PRELIMINAR

- *1 Línea longitudinal a desagüe
- *2 Pueden utilizarse columnas o bloques adicionales para soporte adicional

Le schéma A ■ PLOMBERIE BRUTE – VUE DE DESSUS

- *1 Centrez la ligne sur le siphon
- *2 Un goujon ou un calage supplémentaire peut être utilisé pour plus de soutien

Fig. B



ROUGH-IN "SIDE ELEVATION"

Cuadro B ■ PRESENTACIÓN "ELEVACIÓN LATERAL"

- *3 Frente
- *4 De la base del suelo
- *5 Abertura cuadrangular

Le schéma B ■ PLOMBERIE BRUTE – ÉLÉVATION LATÉRALE

- *3 Avant
- *4 Du sous-plancher
- *5 Ouverture carrée

Model Modelo Modèle	A	B	C	D	E	F	G
760T-34	35 1/2"	60"	8 1/2"	9 3/4"	5 1/4"	5"	15"

INSTALLATION

STEP 1:

Determine where your DURAWALL® and DURABASE® shower is to be located, you will have to construct the appropriate alcove. Be sure to plan your rough plumbing requirements (drain-venting-supply lines) at this time. Refer to "ROUGH-IN" illustrations for dimensions. (Fig. A & B)

After you have constructed your alcove and completed your rough plumbing requirements you are now ready to install the shower floor.

Optional: it would be a good time to install Kraft-faced fiberglass insulation or unfaced batting with a 4 mil. (poly) vapor barrier film between the open studs and your alcove area.

STEP 2:

SHOWER FLOOR INSTALLATION

A. The DURABASE® shower floor MUST NOT be installed on exposed floor joists. If there is no sub-floor at the desired location, a one-piece section of plywood (CDX) the same thickness as the surrounding sub-floor must be securely fastened in position so that the shower floor is fully supported. (Fig. B)

To eliminate "creaking" we recommend the use of deck-type screws (3" min. length) be used to secure the sub-floor to the floor joists especially under the shower floor in the alcove area.

B. As specified in the "Rough-In" installations (Fig. A) a 5" (inch) square opening in the sub-floor or slab is required 8 1/2" x 15" (Right or Left) of the alcove to accept the shower drain. Drain connection see 42.317A page 6 or 60.300A page 5.

Test the shower floor in place to make sure the sub-floor is level.

C. Place shower floor directly on sub-floor or slab, and level floor in both directions. Place level along top edge of tile flanges. Do not use floor area which is tapered for water drainage.

You may want to install shower floor in a bed of gypsum cement or panel/floor adhesive for additional support.

Continued on page 6

INSTALACIÓN

PASO 1:

Luego de determinar la ubicación de la ducha DURAWALL® y DURABASE®, deberá construir el nicho correspondiente. Diseñe la distribución de las tuberías (líneas de desagüe, ventilación y abastecimiento) en este paso. Consulte las ilustraciones de la sección "PRESENTACIÓN PRELIMINAR" para más información sobre dimensiones. (Fig. A y B)

Luego de construir el nicho y diseñar la distribución de las cañerías, estará en condiciones de instalar el piso para ducha.

Opcional: se recomienda instalar en este paso aislamiento de fibra de vidrio con revestimiento de papel Kraft o un colchón de fibras sin revestimiento de papel con una película impermeable (material polimérico) de 4 mil. entre las vigas descubiertas y el nicho.

PASO 2:

INSTALACIÓN DEL PISO PARA DUCHA

A. El piso para ducha DURABASE® NO DEBE instalarse sobre las juntas expuestas del suelo. Si el lugar donde desea colocar el piso para la ducha no cuenta con una base adecuada, deberá instalar como soporte una sección de contrachapado (CDX) del mismo grosor que la base del suelo circundante. (Fig. B)

Para evitar fisuras, se recomienda el uso de tornillos para madera tipo deck de al menos 3" (7.6 cm) a fin de sujetar la base a las juntas del suelo, en especial debajo del piso para ducha en el área del nicho.

B. Según se especificó en las Instalaciones "preliminares" (Fig. A), se requiere una abertura cuadrada de 5" en el piso inferior o losa, ubicada a 8 1/2" x 15" (derecha o izquierda) del nicho para aceptar el desagüe de la ducha. Conexión del desagüe, vea 42.317A página 6 ó 60.300A página 5.

Para garantizar que la base del suelo se encuentra nivelada, coloque provisoriamente el piso para ducha en el lugar donde desea instalarlo.

C. Coloque el piso para ducha directamente sobre la losa o la base del suelo y nivélelo en ambas direcciones. Sitúe el nivel de burbuja a lo largo del extremo superior de los rebordes de los azulejos. No utilice el área convergente del piso para el desagüe.

Si desea contar con soporte adicional, puede instalar el piso para ducha sobre una capa de pegamento para yeso o adhesivo para pisos o paneles.

Continuado en la paginación 6

INSTALLATION

ÉTAPE 1 :

Après avoir choisi l'emplacement de votre douche DURAWALL® et DURABASE®, vous devrez construire une alcôve adéquate. Évaluez bien tous vos besoins relatifs aux travaux de plomberie (conduites d'alimentation, aération, siphon), conformément aux normes de construction locales. Pour les dimensions, consultez les illustrations relatives à la plomberie brute. (Fig. A et B)

Après avoir construit votre alcôve et déterminé vos besoins relatifs aux travaux de plomberie, vous pouvez procéder à l'installation du bac à douche.

Facultatif : c'est le moment idéal pour installer le système d'isolation en fibre de verre, à panneau nu ou Kraft, avec un pare-vapeur de 4 mm entre les montants apparents et votre alcôve.

ÉTAPE 2 :

INSTALLATION DU BAC À DOUCHE

A. Le bac à douche DURABASE® NE DOIT PAS être installé sur des solives de plancher exposées. Si l'emplacement choisi ne possède pas de sous-plancher, fixez un morceau de membrane d'étanchéité CDX de la même épaisseur que le sous-plancher environnant afin que le bac à douche soit entièrement supporté. (Fig. B)

Afin d'éviter tout craquement, nous vous recommandons d'utiliser des vis pour terrasse (3 po de longueur minimum) pour fixer le sous-plancher aux solives, surtout sous le bac à douche dans l'alcôve.

B. Comme c'est spécifié pour les installations de "Plomberie brute" (Fig. A), une ouverture carrée de 5 pouces dans le sous-plancher ou la dalle est nécessaire à 8 1/2 x 15 po (droite ou gauche) de l'alcôve afin de recevoir le drain de douche. Pour la connexion de drainage, voyez 42.317A page 6 ou 60.300A page 5.

Testez le bac à douche pour vous assurer que le sous-plancher est bien de niveau.

C. Placez le bac à douche directement sur le sous-plancher ou le bloc, et nivelez le sol dans les deux sens. Placez le niveau sur l'arête supérieure des bords carrelés. Pour l'évacuation des eaux, vous ne devez pas utiliser une zone de plancher aminci.

Vous pouvez installer le bac à douche sur une couche de plâtre ou de colle pour panneau ou plancher afin d'obtenir un support supplémentaire.

Suite à la page 6

ADDENDUM FOR INSTALLATION OF MUSTEE'S 42.317A OR 60.300A DRAINS

FPO SP ADDENDUM FOR INSTALLATION OF MUSTEE'S 42.317A OR 60.300A DRAINS • FPO FR ADDENDUM FOR INSTALLATION OF MUSTEE'S 42.317A OR 60.300A DRAINS

60.300A DRAIN • DESAGÜE • SIPHON

Note: Thoroughly read and understand instructions before beginning installation of your Drain Kit.

Local and state codes must allow the use of 1 1/2" DWV pipe in order to use this Drain Kit.

Proceed as follows:

1. Stand and secure the DURABASE® or ShowerTub™ on end with the drain hole up – this will make the installation of the Drain Adapter – PN 60.300A (White) or PN 60.300ABN (Bone) easier.
2. Apply a small bead (approximately 1/8" diameter) of siliconized sealant (not furnished) to the underside of the drain adapter top flange, as shown below.
3. Insert drain adapter into the drain hole, holding adapter from moving (from the underside of either the DURABASE® or ShowerTub™) first assemble the 1/8" Sealing Washer followed by the Friction Washer and secure in place with Locknut.
4. DO NOT OVERTIGHTEN LOCKNUT – pull up snug, then wrench an additional 1/4 turn. Wipe away and excess sealant that seeps out around the top flange of the adapter on the inside of the DURABASE® or ShowerTub™.
5. Attach remainder Drain Kit Assembly as shown to complete installation.

Nota: Lea completamente y entienda las instrucciones antes de comenzar la instalación de su Kit de desagüe.

Los códigos locales y estatales deben permitir el uso de un tubo tipo DWV (Drain-Waste-Vent = Desagüe-Desperdicios-Desfogue) de 1 1/2" con el fin de utilizar este Kit de desagüe.

Proceda de la siguiente manera:

1. Colóquese de pie y asegure el DURABASE® ó ShowerTub™ en el extremo con el orificio del desagüe dirigido hacia arriba – esto facilitará la instalación del Adaptador del Desagüe – PN 60.300A (blanco) ó PN 60.300ABN (blanco hueso).
2. Aplique un cordón pequeño (diámetro de 1/8" aproximadamente) de impermeabilizador siliconizado (no incluido) en la parte de abajo de la brida superior del adaptador del desagüe, según se muestra abajo.
3. Inserte el adaptador del desagüe dentro del orificio del desagüe, sosteniendo el adaptador para evitar que se mueva (desde la parte de abajo del DURABASE® o del ShowerTub™), primero monte la arandela de sellado de 1/8" seguida por la arandela de fricción y asegure en su sitio con la tuerca de seguridad.
4. NO APRIETE EXCESIVAMENTE LA TUERCA DE SEGURIDAD – hale hacia arriba hasta ajustar, luego gire con una llave 1/4 de vuelta adicional. Limpie el exceso de impermeabilizador (sellador) que se escurre alrededor de la brida superior del adaptador en el interior del DURABASE® ó ShowerTub™.
5. Sujete el Conjunto de Desagüe restante según se muestra para finalizar la instalación.

Remarque : Lisez soigneusement et assimilez les instructions avant de commencer l'installation de votre kit de drainage.

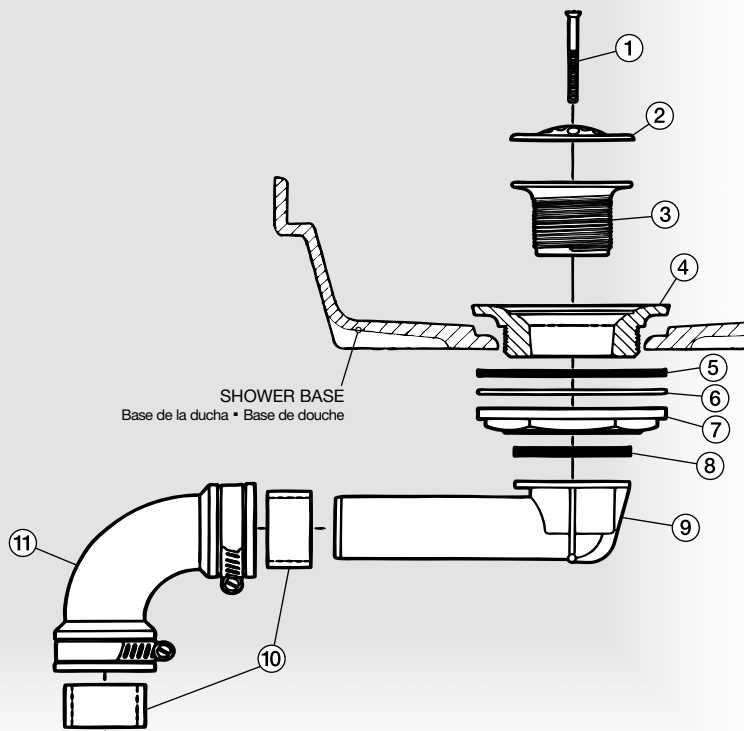
Les normes locales et d'état/province doivent permettre l'utilisation d'un tuyau de drain/renvoi/évent de 1 1/2" po pour raccorder ce kit.

Procédez comme suit :

1. Montez et fixez la douche DURABASE® or ShowerTub™ sur une extrémité avec le trou de drainage en haut - cela va faciliter l'installation de l'adaptateur de drainage - Pièce 60.300A (Blanc) ou 60.300ABN (Ivoire).
2. Appliquez un mince cordon (d'environ 1/8 po de diamètre) de produit d'étanchéité aux silicones (non fournis) sur la face inférieure de la bride du haut de l'adaptateur de drainage, comme montré plus loin.
3. Insérez l'adaptateur de drainage dans le trou du drain, en le maintenant pour l'empêcher de bouger (par en dessous de DURABASE® ou ShowerTub™), montez d'abord la rondelle d'étanchéité de 1/8 po avec ensuite la rondelle de friction, et serrez en place avec un contre-écrou.
4. NE SERREZ PAS LE CONTRE-ÉCROU AVEC EXCÈS - vissez-le à la main puis serrez à la clé d'un quart de tour supplémentaire. Essuyez l'excédent de produit d'étanchéité qui déborde de la bride supérieure de l'adaptateur sur l'intérieur de DURABASE® ou ShowerTub™.
5. Montez le reste de l'ensemble de kit de drainage comme c'est montré pour finir l'installation.

60.300A DRAIN ASSEMBLY DISPOSITIVO DE DRENAJE • TUYAU D'ÉVACUATION

PARTS LIST - LISTA DE PARTES - LISTE DES PIÈCES	
KEY No. de llave N° de la pièce	DESCRIPTION Descripción Description
1	Strainer Retaining Screw Tornillo de retención del tamiz • Vis de support de tamis
2	Strainer Tamiz • Tamis
3	Drain Body Desagüe • Siphon
4	Drain Adapter Top Flange Adaptador del desagüe del borde superior • Adaptateur de drainage de la bride supérieure
5	Sealing Washer – 1/16" Arandelas para sellar – 1/16" (1.59 mm) • Rondelle étanche – 1/16 po (1,59 mm)
6	Friction Washer Arandela de fricción • Rondelle de friction
7	Locknut Tuerca de cierre • Écrou bloquant
8	Sealing Washer – 1/8" Arandelas para sellar – 1/8" (3.18 mm) • Rondelle étanche – 1/8 po (3,18 mm)
9	Drain Ell & Tube Colocación de dren y tubo de comunicación • Montage de drain et tuyau de communication
10	Bushing for 1 1/2" Tubular Pipe (2) Buje para tubo tubular de 1 1/2" (3.81 cm) (2) • Douille pipe tubulaire pour 1 1/2 po (3,81 cm) (2)
11	2" – 90° Rubber Elbow 2" (5.08 cm) codo de conexión plegable del 90° • 2 po (5,08 cm) coude se connectant flexible de 90°



Sold as complete drain kit only.

Sólo se vende el kit de desagüe completo.

Vendu comme kit de drainage complet uniquement.

Visit: www.mustee.com

42.317A DRAIN • DESAGÜE • SIPHON

1. Assemble drain to shower base (see illustration below) using all washers provided. Do not use any putty or thread sealant compound under flange or on threads of either the drain body or locknut. Hand tighten locknut, then wrench an additional $\frac{3}{4}$ turn – maximum.

2. Provide a 5" square opening in sub-floor or slab. Drain connection requires a 2" waste pipe (Schedule 40 PVC-DWV). Top of waste pipe must be even with top of sub-floor or slab.

3. Place shower base directly on sub-floor or slab. Make sure it is level!

4. Seal waste by installing drain seal around 2 inch waste pipe. Tamp in place to bottom of drain body using a $\frac{1}{4}$ " diameter rod. Make sure top of drain seal is even with the top of 2" waste pipe as shown in sectional view in full compliance with code regulations pertaining to below floor waste connections.

1. Monte el desagüe del plato de ducha (ver ilustración más abajo) usando todas las arandelas. No utilice ningún tipo de masilla o sellador debajo de la brida o las rosas del desagüe o la tuerca de cierre. Ajuste la tuerca de cierre con la mano y después dele una vuelta de $\frac{3}{4}$ como máximo, con la llave.

2. Realice un orificio cuadrado de 5" de lado en la base del suelo o la losa. La conexión del desagüe necesita una tubería de drenado de 2" (de PVC-DWV, Cédula 40) El extremo de la tubería de drenado tiene que estar a la altura de la base del suelo o la losa.

3. Coloque el plato de la ducha directamente en la base del suelo o la losa. Asegúrese de que esté nivelado.

4. Para sellar la tubería de drenado coloque el sellador para drenaje alrededor de la tubería de 2". Utilice una varilla de $\frac{1}{4}$ " (0.63 cm) de diámetro para apisonarlo. Cerciórese de que la parte superior del sellador para drenaje esté a la misma altura que la tubería de desagüe de 2", tal como lo exigen las disposiciones del código relativas a conexiones de desagüe subterráneas.

1. Reliez le drain à la base en installant toutes les rondelles fournies (voir la figure ci-dessous). Ne mettez pas de mastic ou de ruban pour joint fileté sous la bride ou sur les filets du drain ou du contre-écrou. Vissez le contre-écrou à la main, puis utilisez une clé pour le serrer d'un autre $\frac{3}{4}$ de tour maximum.

2. Pratiquez un trou carré de 5 po dans le sous-plancher ou dans la dalle de béton. Le drain nécessite un tuyau d'évacuation de 2 po (série 40 PVC-DWV). L'embouchure supérieure du tuyau doit être de niveau avec la surface du sous-plancher ou de la dalle de béton.

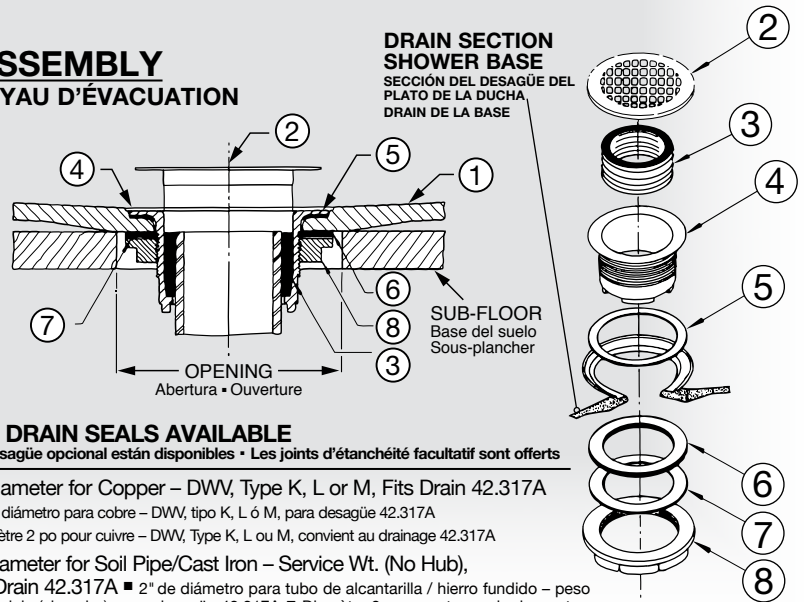
3. Placez la base directement sur le sous-plancher ou la dalle de béton, et assurez-vous qu'elle est de niveau.

4. Installez le joint d'étanchéité autour du tuyau de 2 po. Tassez-le dans le fond du corps du drain à l'aide d'une tige de $\frac{1}{4}$ po (0,63 cm). Assurez-vous que le dessus du joint est de niveau avec l'embouchure supérieure du tuyau de 2 po (voir la vue en coupe) pour assurer la conformité avec les normes régissant les drains de sous-plancher.

42.317A DRAIN ASSEMBLY DISPOSITIVO DE DRENAJE • TUYAU D'ÉVACUATION

PARTS LIST • LISTA DE PARTES • LISTE DES PIÈCES	
KEY No. de llave N° de la pièce	DESCRIPTION Descripción Description
1	Shower Base Base de la ducha • Base de douche
2	Strainer Tamiz • Tamis
3	Drain Seal Sellador para desagüe • Joint de drain
4	Drain Body Desagüe • Siphon
5	Sealing Washer – $\frac{1}{16}$ " Arandelas para sellar – $\frac{1}{16}$ " (1.59 mm) • Rondelle étanche – $\frac{1}{16}$ po (1,59 mm)
6	Sealing Washer – $\frac{1}{8}$ " Arandelas para sellar – $\frac{1}{8}$ " (3.18 mm) • Rondelle étanche – $\frac{1}{8}$ po (3,18 mm)
7	Fiber Washer Arandela de fibra • Rondelle de fibre
8	Locknut Tuerca de cierre • Écrou bloquant

Sold as complete drain kit only.



OPTIONAL DRAIN SEALS AVAILABLE

Los sellos del desagüe opcional están disponibles • Les joints d'étanchéité facultatif sont offerts

42.320 2" Diameter for Copper – DWV, Type K, L or M, Fits Drain 42.317A

- 2" de diámetro para cobre – DWV, tipo K, L ó M, para desagüe 42.317A
- Diamètre 2 po pour cuivre – DWV, Type K, L ou M, convient au drainage 42.317A

42.321 2" Diameter for Soil Pipe/Cast Iron – Service Wt. (No Hub),

- Fits Drain 42.317A ■ 2" de diámetro para tubo de alcantarilla / hierro fundido – peso de servicio (sin cubo), para desagüe 42.317A
- Diamètre 2 po pour tuyau de descente en fonte – Poids de service (sans emboîtement), convient au drainage 42.317A

Step 2 continued

D. You have been furnished with (6) mounting clips to secure the shower floor. Position (2) two clips per side at stud centers and securely fasten with screws provided. (Fig. C)

Paso de progresión 2 continuo

D. La unidad incluye seis (6) abrazaderas para la sujeción del piso para ducha. Coloque dos (2) abrazaderas por lateral en los centros de las vigas y sujételas con los tornillos suministrados. (Fig. C)

Étape 2 continue

D. Vous avez en votre possession six (6) fixations destinées au bac à douche. Placez deux (2) fixations par côté au centre des lattes et fixez solidement à l'aide des vis fournies. (Fig. C)

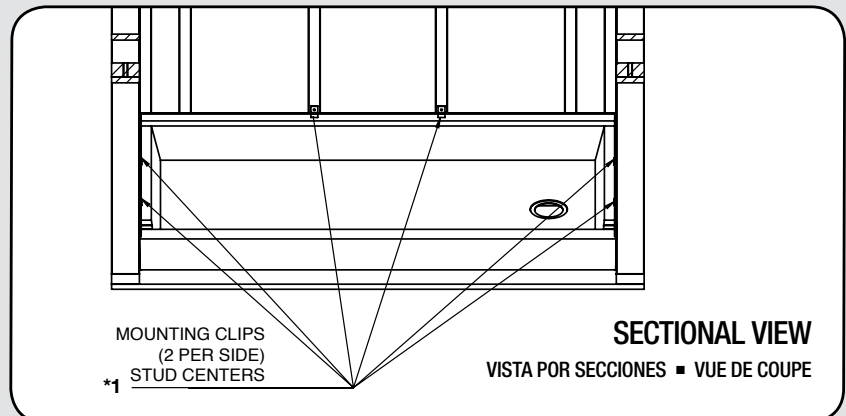
Fig. C

Cuadro C

*1 Abrazaderas (2 por lateral) los centros de las vigas

Le schéma C

*1 Fixations (2 par côté) centre des lattes



After you have installed your shower floor and made your sanitary drain-waste-vent stack connections you are now ready to assemble and install your Molded Fiberglass DURAWALL® shower wall.

Luego de completar la instalación del piso y la conexión de las tuberías de desagüe, evacuación y ventilación, estará en condiciones de montar e instalar los para ducha de fibra de vidrio moldeada DURAWALL®.

Après avoir installé votre bac à douche et établi vos raccords d'évacuation, vous pouvez commencer à assembler et à installer vos parois de douche DURAWALL® à fibre de verre moulée.

STEP 3:

SHOWER WALL INSTALLATION

Inspect all components thoroughly before starting the installation.

A. One of the Side Panels will require drilling for the mixing /control valve handle(s). The showerhead may be located through the side panel or above it per your rough plumbing. See suggested measurements for valve location below. Double check all measurements before drilling. The drilling should be completed before the wall is installed. Drill from the finished (inside) surface.

PASO 3:

INSTALACIÓN DE LOS PANELES PARA DUCHA

Inspeccione cuidadosamente todos los componentes antes de iniciar la instalación.

A. Uno de los Paneles laterales requerirá taladrar orificios para la(s) manija(s) de la válvula de mezcla/control. El cabezal de ducha puede colocarse a través del panel lateral o encima de éste según su tubería preliminar. Vea abajo las mediciones sugeridas para la ubicación de la válvula. Verifique dos veces todas las mediciones antes de taladrar. El taladrado debe realizarse antes de instalar el panel. Taladre a partir de la superficie (interior) acabada.

ÉTAPE 3 :

INSTALLATION DES PAROIS DE DOUCHE

Inspectez soigneusement tous les composants avant de démarrer l'installation.

A. Un des panneaux latéraux nécessitera un perçage pour la/les poignée(s) de vanne de mélange/distribution. La pomme de douche peut être mise sur le panneau latéral ou au-dessus de lui selon votre plomberie brute. Consultez les dimensions suggérées ci-dessous pour l'emplacement de la vanne. Revérifiez toutes les mesures avant de percer. Le perçage doit être terminé avant que la paroi ne soit installée. Percez depuis la surface finie (intérieure).

VALVE PLACEMENT CHART CUADRO DE UBICACIÓN DE VÁLVULAS - TABLEAU DE PLACEMENT DE LA ROBINETTERIE		
Model Modelo Modèle	Maximum Height from Sub-Floor Altura máxima desde la base del suelo Hauteur maximum à partir du sous-plancher	Distance from Stud Face of Back Wall Distancia desde la cara de viga de la pared posterior Distance depuis la face de la latte du mur arrière
760T-34	48"	15"

B. If a shower door enclosure or curtain rod is to be installed with the unit, we recommend bonding a piece of 1" (inch) x 3" (inch) x 70" (inch) long furring strip to the backside of each Side Panel prior to installation of the unit. Use adhesive recommended for Tub Surround & Shower Walls. As shown in (Fig. D)

If unit has been installed and you then decide to mount either shower door or curtain, you **MUST** use "Molly" – type clinching anchors for all screws (not furnished).

Note: To determine the approximate opening for the shower door (enclosure), subtract 3 1/4" (inch) from the threshold width of the shower floor. Example: Model 360 & 3060 has a 60" threshold width less of 15/8" (inch) per side is 3 1/4" (inch) = 56 3/4" (inch). Maximum door height can be 72" (inch) / (182.88cm).

B. Si debe instalarse una cabina con puerta o una barra para cortina para ducha con la unidad, recomendamos adherir una pieza de tira de revestimiento de 1" x 3" x 70" de longitud al lado trasero de cada Panel lateral, antes de la instalación de la unidad. Utilice el adhesivo recomendado para Rodeado de bañeras y Paneles para ducha. Según se muestra en (Fig. D)

Si la unidad ya ha sido instalada y luego usted decide montar una puerta o cortina para ducha, usted **DEBE** utilizar anclajes de fijación tipo "Molly" para todos los tornillos (no incluidos).

Nota: Para determinar la abertura aproximada para la puerta de la ducha (cabina), reste 3 1/4" del ancho del umbral del piso de la ducha. Ejemplo: Los Modelos 360 y 3060 tienen un ancho de umbral de 60", menos 15/8" por lado que es 3 1/4" = 56 3/4". La altura máxima de puerta puede ser 72" (182.88cm).

B. Si un encadrement de porte de douche ou une tige de rideau sont à installer avec l'unité, nous recommandons de coller un morceau de fourrure (1 x 3 x 70 po) sur la face arrière de chaque panneau latéral avant l'installation de cette unité. Utilisez un adhésif recommandé pour entourages de baignoires et cloisons de douches (comme montré en Fig. D).

Si l'unité a déjà été installée et que vous décidez d'ajouter une porte ou un rideau, vous **DEVEZ** utiliser des chevilles type Molly pour toutes les vis (non fournies).

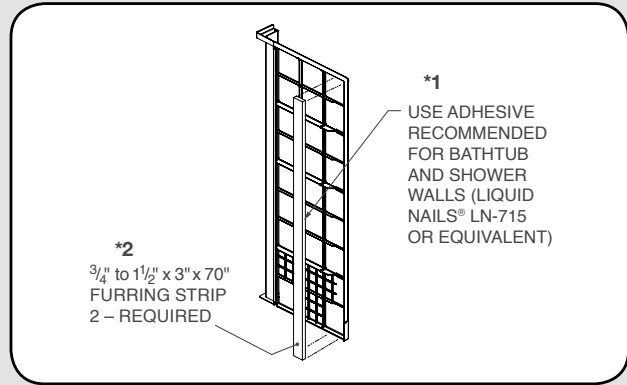
Remarque : Pour déterminer l'ouverture approximative de la porte de douche (encadrement), soustrayez 3 1/4 po de la largeur de seuil du bac de douche. Exemple : Les modèles 360 et 3060 ont un seuil de largeur 60 po, moins 15/8 po par côté ou 3-1/4 po en tout = 56 3/4 po. La hauteur maximale de porte peut être de 72 po (1,83 m).

Fig. D**Cuadro D**

- *1 El adhesivo del uso recomendado para paredes de bañera y la ducha (Liquid Nails® LN-715 o igual)
- *2 Listón de enrasado de 3/4" a 1 1/2" x 3" x 70" (1.9 cm a 3.81 cm x 7.62 cm x 177 cm) – se requieren 2

Le schéma D

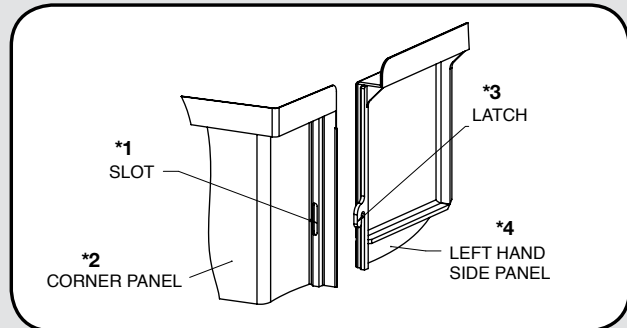
- *1 L'adhésif d'usage a recommandé pour les murs de baignoire et douche (Liquid Nails® LN-715 ou égale)
- *2 Fournure 3/4 po à 1 1/2 po x 3 po x 70 po (1.9 cm à 3.81 cm x 7.62 cm x 177 cm) – 2 fournures requises

**Fig. E****Cuadro E**

- *1 Muesca
- *2 Panel esquinero
- *3 Cierre
- *4 Panel lateral izquierdo

Le schéma E

- *1 Fente
- *2 Panneau angulaire
- *3 Loquet
- *4 Panneau supérieur gauche



C. The Center, Corners & Side Panels have a mounting flange that is designed to accept standard deck screws. The positioning of the studs and bracing have been laid-out to give maximum support (horizontally and vertically) behind these flanges. The mounting flanges have pre-marked holes. To avoid cracking the flange, it is recommended that you pre-drill all of the holes with 5/32" (inch) diameter drill bit.

Use as many deck screws as needed to secure the panels to the stud wall. Deck screws can be inserted between the pre-marked holes if necessary.

C. Los paneles centrales, esquineros y laterales tienen un reborde de montaje que está diseñado para aceptar tornillos estándares para cubiertas. El posicionamiento de las columnas y apuntalamientos ha sido incluido para proporcionar máximo soporte (horizontalmente y verticalmente) detrás de estos rebordes. Los rebordes de montaje tienen orificios pre-marcados. Para evitar agrietar el reborde, se recomienda que usted pre-taladre todos los orificios con broca de 5/32" de diámetro.

Utilice tantos tornillos para cubierta según se requiera para asegurar los paneles al panel de columna. Si es necesario, los tornillos para cubierta pueden insertarse entre los orificios pre-marcados.

C. Les panneaux central, d'angle et latéraux, ont une bride de montage qui est conçue pour accepter des vis à bois standard. Le positionnement des poteaux et du renfort a été mis pour donner un maximum de soutien (horizontalement et verticalement) derrière ces brides. Les brides de montage comportent des avant-trous. Pour éviter de fissurer la bride, il est recommandé de percer d'abord tous les trous avec un foret de 5/32 po.

Utilisez autant de vis à bois que nécessaire pour fixer les panneaux sur le colombage. Des vis à bois peuvent être insérées entre les trous marqués à l'avance si nécessaire.

STEP 4:

A. On the Corner Panels, you will notice a groove going the full height of the panel on the right, and left with two slots on each side. The Side & Center Panels have two hooks located on the edge of the blade that lock into the corresponding slots in the Corner Panels (Fig. F).

Suggestion: Test fit by installing all panels to check fit of the control valve hole and "out-of-plumb" condition. Follow steps C to E without applying the sealant and mounting the brackets.

B. Attach Mounting Brackets (2) to holes on lower back side of Center Panel. As shown in (Fig. F).

PASO 4:

A. En los paneles esquineros, usted observará una ranura que se extiende por toda la altura del panel a la derecha, y la izquierda con dos ranuras en cada lado. Los paneles laterales y centrales tienen dos ganchos ubicados en el borde de la pala que se asegura dentro de las ranuras correspondientes en los Paneles esquineros (Fig. F).

Sugerencia: Pruebe el encaje instalando todos los paneles para verificar el encaje del orificio para la válvula de control y la condición "fuera de perpendicularidad". Siga los pasos C hasta E sin aplicar el impermeabilizador y montar los soportes.

B. Sujete los soportes de montaje (2) a los orificios en el lado trasero inferior del Panel central. Según se muestra en (Fig. F).

ÉTAPE 4 :

A. Sur les panneaux d'angle, vous remarquerez une rainure sur toute la longueur de panneau à droite, et à gauche deux fentes de chaque côté. Les panneaux, central et latéraux, comportent deux crochets situés sur le bord de la lame, qui se verrouillent dans les fentes correspondantes des panneaux d'angle (Fig. F).

Suggestion : Testez l'adaptation en installant tous les panneaux pour contrôler le trou de vanne et l'état sans plomberie. Suivez les étapes de C à E sans appliquer de produit d'étanchéité ni monter les supports.

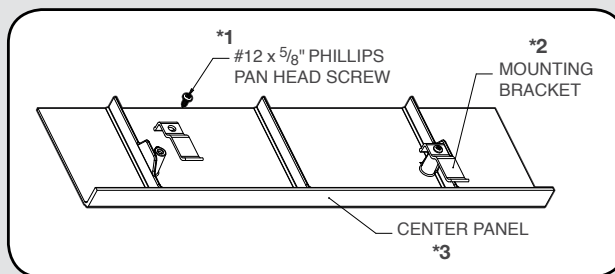
B. Fixez les supports de montage (2) sur les trous sur la face arrière inférieure du panneau central (comme montré en Fig. F).

Fig. F**Cuadro F**

- *1 Tornillo de cabeza Phillips de #12 x 5/8"
- *2 Soporte de anclaje
- *3 Panel central

Le schéma F

- *1 Vis Phillips à tête cylindrique bombée #12 x 5/8 po
- *2 Supports d'ancrage
- *3 Panneau central



C. Apply a bead of silicone sealant, in the slot area of the Corner Panels that will be connected to the Center Panel (Fig. G). Align hooks with slots, and lock Corner Panels (right and left) to the Center Panel and wipe off excess sealant.

C. Applique un cordón de impermeabilizador de silicona, en el área de ranura de los Paneles esquineros que se conectarán con el Panel central (Fig. G). Alinee los ganchos con las ranuras, y sujete los paneles esquineros (derecho e izquierdo) al panel central y limpie el exceso de impermeabilizador.

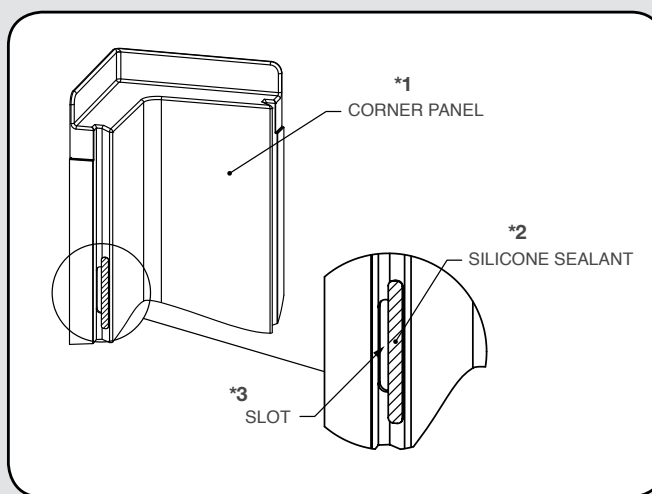
C. Appliquez un cordon de produit d'étanchéité aux silicones dans la zone de fente des panneaux d'angle, qui seront reliés au panneau central (Fig. G). Alignez les crochets avec les fentes, et verrouillez les panneaux d'angle (de gauche et de droite) sur le panneau central, puis essuyez l'excédent de produit d'étanchéité.

Fig. G**Cuadro G**

- *1 Panel esquinero
- *2 Impermeabilizador de silicona
- *3 Muesca

Le schéma G

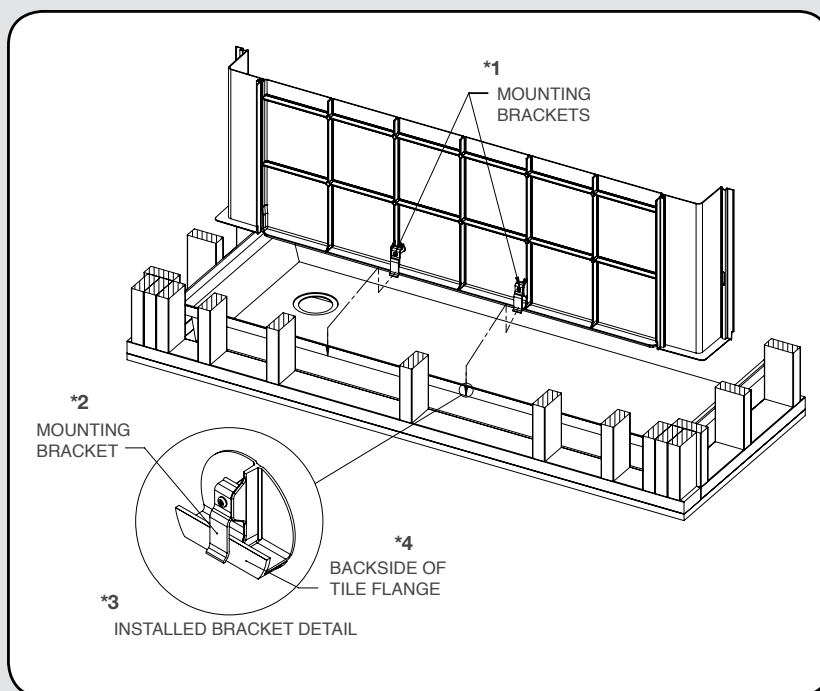
- *1 Panneau angulaire
- *2 Mastic silicone
- *3 Fente

**Fig. H****Cuadro H**

- *1 Ganchos del ensamblaje
- *2 Gancho de montaje
- *3 Detalle del soporte instalado
- *4 Lado trasero del reborde de los azulejos (baldosas)

Le schéma H

- *1 Supports d'ancrage
- *2 Fixation
- *3 Détail de support installé
- *4 Face arrière de bord carrelé



D. With help lift Center and Corner Panel assembly onto shower base approximately 6" from back wall. Tilt assembly back toward opening to allow for Bracket to engage the tile flange of the Shower Base as shown in (Fig. H). Carefully slide assembly toward the back wall tilting unit up to place Brackets over the tile flange (Fig. H).

Second Option: With help lift Center and Corner Panel assembly above Shower Base. Place against back wall stud face and bring assembly down onto Shower Base allowing Center Panel Brackets to engage tile flange.

Connect assembly to stud face with (1) one screw in Center Panel and each Corner Panel (do not securely tighten).

D. Con ayuda, levante el conjunto de paneles centrales y esquineros sobre la base de la ducha, a aproximadamente 6" de la pared trasera. Incline la parte trasera del conjunto hacia la abertura para permitir que el Soporte se enganche con el reborde de azulejo (baldosa) de la Base de ducha según se muestra en (Fig. H). Deslice cuidadosamente el conjunto hacia la pared trasera inclinando la unidad para colocar los Soportes sobre el reborde de azulejo (Fig. H).

Segunda opción: Con ayuda, levante el conjunto de paneles centrales y esquineros sobre la Base de Ducha. Coloque contra la cara de columna de pared trasera y baje el conjunto sobre la Base de Ducha permitiendo que los Soportes del Panel Central se enganchen con el reborde de azulejo.

Conecte el conjunto a la cara de columna mediante un (1) tornillo en el Panel Central y cada Panel Esquinero (no apriete firmemente)

D. Avec de l'aide, soulevez l'ensemble de panneaux central et d'angle sur la base de douche, à environ 6 po de la cloison arrière. Basculez l'ensemble en arrière vers l'ouverture pour permettre l'engagement du bord carrelé de la base de douche (comme montré en Fig. H). Faites glisser avec soin l'ensemble vers la cloison arrière en basculant l'unité vers le haut pour placer les crochets par-dessus le bord carrelé (Fig. H).

Deuxième option : Avec de l'aide soulevez l'ensemble de panneaux central et d'angle au-dessus de la base de douche. Placez-le contre le poteau de cloison arrière et amenez l'ensemble vers le bas sur la base de douche en permettant aux supports de panneau central de s'engager dans le rebord carrelé.

Connectez l'ensemble sur la face de poteau avec une (1) vis dans le panneau central et dans chaque panneau d'angle (non serrées à fond).

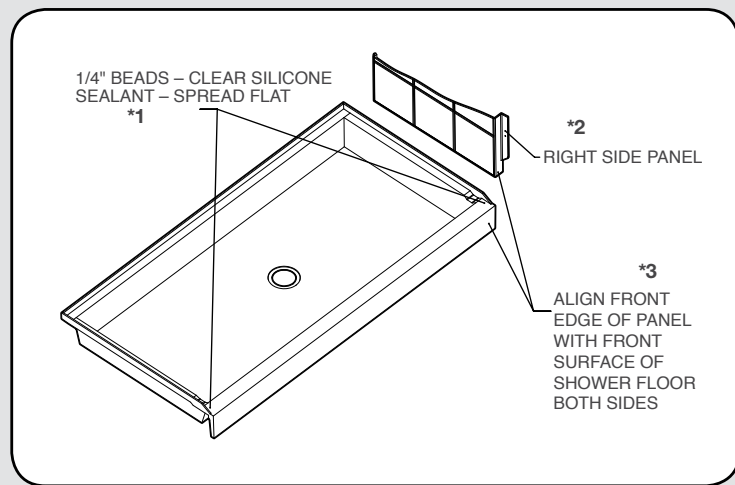
Fig. I

Cuadro I

- *1 Rebordes de 1/4" (6,35 mm) de impermeabilizador de silicona
- *2 Panel lateral derecho
- *3 Alinee ambos laterales del borde frontal del panel con la superficie delantera del piso para ducha

Le schéma I

- *1 Líneas de 1/4 po (6,35 mm) - mastic silicone transparent étalé
- *2 Panneau latéral droit
- *3 Aligned l'arête frontale du panneau avec l'avant du bac à douche - des deux côtés



E. Apply a bead of silicone sealant to the flanges of the shower floor where the Panels contact the threshold (Fig. G). Apply a bead of silicone sealant, in the slot area of the Corner Panels that will be connected to the Side Panel (Fig I). Align Side Panel hooks with corresponding slots in Corner Panels and install. Press downward on panels resting on the Shower Floor to compress the silicone bead. Wipe away any excess sealant that may have seeped out onto the exposed surface. Secure each Side Panel with one screw in the center (again do not securely tighten).

At this time check that all panels are vertically plumb. If the Panels are "out of plumb," loosen the Center Panel and Corner Panel screws, and shim as required to plumb, then insert remaining screws on all panels and tighten securely.

F. To finish off your alcove walls, we recommend the use of water resistant sheetrock (greenboard).

G. Before installing your control handle(s) and showerhead, apply a bead of silicone sealant around the holes.

E. Aplique un cordón de impermeabilizador de silicona a los rebordes del piso de la ducha donde los Paneles hacen contacto con el umbral (Fig. G). Aplique un cordón de impermeabilizador de silicona, en el área de ranura de los Paneles Esquineros que se conectarán con el Panel lateral (Fig. I). Alinee los ganchos de los Paneles Laterales con las ranuras correspondientes en los Paneles Esquineros e instale. Presione hacia abajo sobre los paneles apoyados sobre el Piso de Ducha para comprimir el cordón de silicona. Limpie el exceso de impermeabilizador que pudiera haberse escurrido sobre la superficie expuesta. Asegure cada Panel Lateral mediante un tornillo en el centro (nuevamente, no apriete firmemente).

En este momento, revise que todos los paneles están verticalmente perpendiculares (a plomo). Si los paneles están "fuera de perpendicularidad", afloje los tornillos del Panel Central y de los Paneles Esquineros, y acuñe según se requiera para colocar a plomo, luego inserte los tornillos restantes en todos los paneles y apriete firmemente.

F. Para terminar las paredes de su nicho, recomendamos el uso de panel de yeso resistente al agua (tablero verde).

G. Antes de instalar su(s) manija(s) de control y el cabezal de ducha (regadera), aplique un cordón de impermeabilizador de silicona alrededor de los orificios.

E. Appliquez un cordon de produit d'étanchéité sur les rebords du bac de douche où les panneaux touchent le seuil (Fig. G). Appliquez un cordon de produit d'étanchéité au silicone dans la zone de fente des panneaux d'angle qui seront connectés au panneau latéral (Fig. I). Alineez les crochets de panneau latéral aux fentes correspondantes des panneaux d'angle, et installez. Pressez vers le bas sur les panneaux reposant sur le bac de douche pour comprimer le cordon au silicone. Essuyez tout excédent de produit d'étanchéité qui peut avoir bavé sur la surface exposée. Fixez chaque panneau latéral avec une vis au centre (de nouveau ne serrez pas à fond).

À ce stade, contrôlez que tous les panneaux sont d'aplomb verticalement. Si ce n'était pas le cas, desserrez les vis des panneaux central et latéraux, et calez si nécessaire pour être d'aplomb, puis insérez les vis restantes sur tous les panneaux et serrez-les bien.

F. Pour en finir avec vos parois d'alcôve, nous recommandons l'utilisation de sheetrock vert (Gyproc) résistant à l'eau.

G. Avant d'installer votre/vos poignée(s) de commande et la pomme de douche, appliquez un cordon de produit d'étanchéité au silicone autour de leurs trous.

GRAB BARS & FOLD DOWN SHOWER SEATS INSTALLATION

INSTALACIÓN DE LAS BARRAS DE AGARRE Y DE LOS ASIENTOS PLEGABLES PARA DUCHA

■ INSTALLATION DES BARRES D'APPUI ET SIÈGES DE DOUCHE RABATTABLES

PREPARATION:

Before assembling your shower unit, determine the style and size of Grab Bar(s), Fold-down Shower Seat and their intended locations.

MOUNTING HEIGHT LOCATION GUIDELINES

As noted in the "CODE OF FEDERAL REGULATIONS" (CFR)

- Grab Bar height is 33" to 36" at the center line of bar from the shower floor surface.
- Fold-Down Shower Seat height is 17" to 19" from shower floor to top of seat.

When installing Grab Bars and Fold-down Shower Seats, we recommend during the rough in phase of the alcove, that you add additional wood bracing as shown in (Fig. J).

LA PREPARACION:

Antes de ensamblar su unidad de ducha, determine el estilo y tamaño de la Barra(s) de Agarre, del Asiento Plegable para Ducha y sus ubicaciones pretendidas.

PAUTAS DE UBICACIÓN Y ALTURAS DE MONTAJE

Según se indica en el "CÓDIGO DE REGULACIONES FEDERALES" (CFR)

- La altura de la Barra de Agarre es 33" a 36" en la línea central de la barra a partir de la superficie del piso de la ducha.
- La altura del Asiento Plegable para Ducha es 17" a 19" desde el piso de la ducha hasta la parte superior del asiento.

Al instalar las Barras de Agarre y los Asientos Plegables para Ducha, recomendamos que durante la fase preliminar del nicho, que usted agregue refuerzos adicionales de madera según se muestra en (Fig. J).

PREPARATION :

Avant d'assembler votre unité de douche, déterminez le style et la taille de(s) barre(s) d'appui, de siège de douche rabattable, et de leurs emplacements prévus.

CONSEILS D'EMPLACEMENT DE MONTAGE EN HAUTEUR

Comme c'est mentionné dans le «CODE DES RÉGLEMENTATIONS FÉDÉRALES» (CFR)

- La hauteur de barre d'appui est de 33 à 36 po (axe de la barre) depuis la surface de bac de douche.
- La hauteur de siège de douche rabattable est de 17 à 19 po (du bac au haut du siège).

Quand vous installez des barres d'appui et des sièges de douche rabattables, nous recommandons durant la phase de plomberie brute de l'alcôve d'ajouter un renforcement additionnel en bois (comme montré en Fig. J).

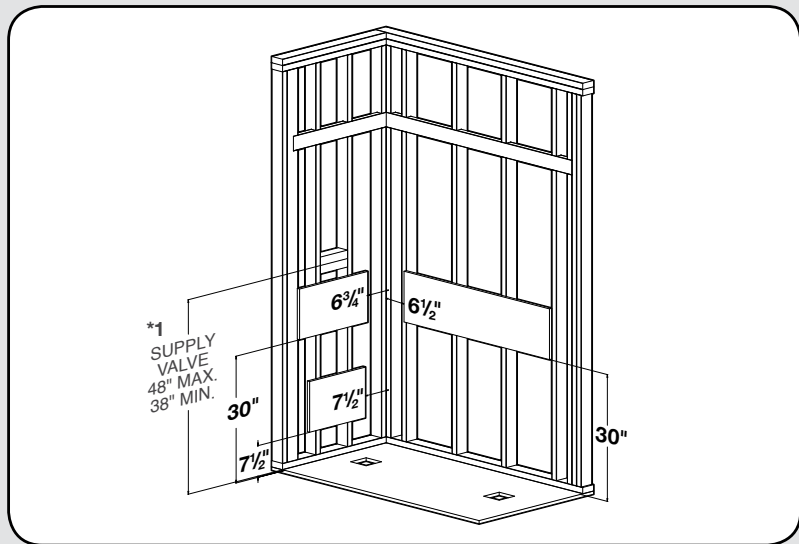
Fig. J

Cuadro J

*1 Válvula de suministro de 48" máx. 38" min.

Le schéma J

*1 Vanne d'alimentation : 48 po max., 38 po min.



The suggested sizes of wood bracing for grab bars are as follows:

- Center Panel: 47" x 12" x 3/4" (6 1/2" from the side wall, and 30" from sub floor)
- Side Panel: 22" x 12" x 3/4" (6 3/4" from the back wall, and 30" from the sub floor)

The suggested size of wood bracing for shower seat is as follows:

- Side Panel: 18" x 12" x 3/4" (7 1/2" from back wall, and 7 1/2" from sub floor)

Note: Wood bracing should be attached to the stud faces with deck screws (minimum of 2 1/2" long – NOT SUPPLIED).

Los tamaños sugeridos de los refuerzos de madera para las barras de agarre son los siguientes:

- Panel central: 47" x 12" x 3/4" (6 1/2" desde la pared lateral, y 30" desde el piso base)
- Panel lateral: 22" x 12" x 3/4" (6 3/4" desde la pared trasera, y 30" desde el piso base)

El tamaño sugerido de los refuerzos de madera para el asiento para ducha es el siguiente:

- Panel lateral: 18" x 12" x 3/4" (7 1/2" desde la pared trasera, y 7 1/2" desde el piso base)

Nota: Los refuerzos de madera deben sujetarse a las caras de columna con tornillos para cubierta (mínimo de 2 1/2" de longitud – NO SUMINISTRADOS).

Les dimensions suggérées de renforcement en bois pour les barres d'appui sont les suivantes :

- Panneau central : 47 x 12 x 3/4 po (6 1/2 po depuis la paroi latérale, et 30 po depuis le sous-plancher)
- Panneau latéral : 22 x 12 x 3/4 po (6 3/4 po depuis la paroi arrière, et 30 po depuis le sous-plancher)

Les dimensions suggérées de renforcement en bois pour les sièges de douche sont les suivantes :

- Panneau latéral : 18 x 12 x 3/4 po (7 1/2 po depuis la paroi latérale, et 7 1/2 po depuis le sous-plancher)

Remarque : Le renforcement en bois doit être fixé sur la face de poteau avec des vis à bois (au minimum de 2 1/2 po de long – NON FOURNIES).

You will notice that Mustee has added support ribbing on the back side of our side panels to provide you with extra support when using a Fold-down Shower Seat.

INSTALLATION OF GRAB BARS AND FOLD-DOWN SHOWER SEATS

When installing a Fold-Down Shower Seat, tape the supplied template (if supplied) to the side wall of Shower Unit to mark all hole locations. Drill clearance holes for 1/4" diameter x 2 1/2" min. Stainless Steel Lag Screws. Lastly attach Shower Seat to Shower Wall Panel.

Grab Bars should be held in place at desired location(s), marking all mounting hole (ref. holes in flange) locations to be used. Then proceed with drilling holes, and mounting Grab Bar(s) to Wall Panel(s).

Note: It is recommended when installing Grab Bars and or Shower Seats to make sure that all screws are tightened until snug, (be sure not to deflect or crack panel of Shower Wall). It is also recommended to follow all manufacturer's installation instructions, and local building codes in your area.

CARE & CLEANING

The surface of your DURAWALL® and DURABASE® shower may be cleaned with a mild soap solution in warm water using a soft cloth.

When using a cleaner product, carefully read the label to ensure that the cleaner is safe for use on the material. Stubborn stains can be cleaned using "Soft Scrub®" by Clorox® or a powdered detergent such as "Spic-n-Span®."

Do not allow cleaners to sit or soak on the surface. Wipe surface clean and rinse completely with water immediately after cleaner application. Rinse and dry any overspray on nearby surfaces.

Never use abrasive scouring powder or steel wool pads, as they will scratch the surface.

A periodic coating of a high quality marine or automotive polish will help retain the finish.

Usted observará que Mustee ha agregado un armazón de soporte en el lado trasero de nuestros paneles laterales para proporcionarle apoyo adicional al utilizar un Asiento Plegable para Ducha.

INSTALACIÓN DE BARRAS DE AGARRE Y ASIENTOS PLEGABLES PARA DUCHA

Al instalar un Asiento Plegable para Ducha, sujete con cinta la plantilla suministrada (en caso de suministrarse) a la pared lateral de la unidad de ducha para marcar todas las ubicaciones de orificios. Taladre orificios para los tornillos para madera, de acero inoxidable, de 1/4" de diámetro x 2 1/2" mín. Por último, sujete el Asiento para Ducha al panel de ducha.

Las Barras de Agarre deben sujetarse en su sitio en la ubicación(s) deseada, marcando todas las ubicaciones de orificio de montaje (orificios en el reborde) que se van a utilizar. Luego proceda a taladrar los orificios, y a montar la Barra(s) de Agarre al panel(s).

Nota: Se recomienda al instalar las Barras de Agarre y/o los Asientos para Ducha que se verifique que todos los tornillos sean apretados hasta quedar ajustados, no apretados excesivamente, (asegúrese de no curvar ni agrietar el panel para ducha). Además, se recomienda seguir todas las instrucciones de instalación del fabricante, y los códigos de construcción locales de su área.

CUIDADO Y LIMPIEZA

La superficie de la unidad DURAWALL® y DURABASE® puede limpiarse con un paño embebido en una solución de jabón suave y agua tibia.

Si desea usar un producto de limpieza, lea atentamente la etiqueta para asegurarse de que pueda utilizarse con este material. Las manchas difíciles pueden limpiarse con "Soft Scrub®" de Clorox® o con un detergente en polvo, como por ejemplo, "Spic-n-Span®."

No deje que los productos de limpieza descansen sobre la superficie. Limpie las superficies con un trapo y enjuáguelas con agua de inmediato después de aplicar el producto de limpieza. Limpie y seque todas las salpicaduras que queden cerca de las superficies.

Para no rayar la superficie evite el uso de polvos abrasivos y esponjas de metal.

Para prolongar el acabado, coloque periódicamente una capa de cera para autos o cera marina.

Vous noterez que Mustee a ajouté un nervurage de support sur la face arrière de vos panneaux latéraux pour vous fournir plus de soutien quand vous utilisez un siège de douche rabattable.

INSTALLATION DE BARRES D'APPUI ET DE SIÈGES DE DOUCHE RABATTABLES

Pour l'installation d'un siège de douche rabattable, fixez par de la bande adhésive le gabarit fourni (s'il y a lieu) sur la paroi latérale de l'unité de douche afin de marquer l'emplacement des trous. Percez des trous de passage pour des tire-fond en acier inox de diamètre 1/4 et 2 1/2 po de long. Pour terminer fixez le siège de douche sur la paroi de douche.

Les barres d'appui doivent être maintenues en place aux emplacements désirés, en marquant les emplacements de tous les trous de montage à utiliser (trous de référence dans la bride). Puis procédez au perçage des trous, et au montage de la ou des barre(s) d'appui sur la/les cloison(s).

Remarque : Il est recommandé, en montant des barres d'appui ou des sièges de douche, de vérifier que toutes les vis sont serrées à fond (faites attention de ne pas déformer ou fendre un panneau de paroi). Il est également recommandé de respecter toutes les instructions d'installation du fabricant, ainsi que les normes locales de construction dans votre secteur.

SOIN ET NETTOYAGE

Pour nettoyer la surface de votre douche DURAWALL® et DURABASE®, utilisez un chiffon doux préalablement trempé dans de l'eau chaude légèrement savonneuse.

Si vous utilisez un produit nettoyant, lisez attentivement la notice afin de vous assurer qu'il peut être utilisé sur ce type de surface. Pour venir à bout des taches résistantes, utilisez Soft Scrub® de Clorox® ou un détergent en poudre tel que Spic-n-Span®.

Ne laissez pas les produits nettoyant agir ou pénétrer. Nettoyez la surface, puis rincez-la immédiatement à l'eau après l'application du produit nettoyant. Rincez et séchez tout excédent sur les surfaces adjacentes.

N'utilisez jamais de poudre décapante abrasive ou d'éponges métalliques car cela rayerait la surface.

L'utilisation régulière d'un produit d'entretien de marine ou de pâte à polir pour carrosserie permet de conserver une belle finition plus longtemps.

As a company committed to continuous improvement, the specifications in this installation manual are subject to change without notice.

Somos una empresa comprometida con el perfeccionamiento constante, por lo que las especificaciones para la instalación de este producto podrían cambiar sin previo aviso.

Notre entreprise cherchant toujours à améliorer ses produits, les spécifications de ce manuel d'installation peuvent être modifiées sans préavis.