

ITEM/ARTICLE/ARTÍCULO #055549/555550/1288232

FLUSHMOUNT CEILING FIXTURE PLAFONNIER

LÁMPARA DE TECHO DE MONTAJE AL RAS

MODEL/MODÈLE/MODELO #40803/40802/41940

Thank you for purchasing this Project Source product. We've created these easy-to-follow instructions to ensure you spend your time enjoying the product instead of putting it together. But, if you need more information than what is provided here, please visit Lowes.com, search the item number and refer to the Guides & Documents tab on the product's page.

If you have any questions or problems, please call our customer service department at 1-866-389-8827, 8 a.m. - 6 p.m., EST, Monday - Thursday, 8 a.m. - 5 p.m., EST, Friday.

Nous vous remercions d'avoir acheté cet article Project Source. Nous avons rédigé des instructions faciles à suivre afin que vous puissiez assembler l'article sans tracas et en profiter le plus rapidement possible. Toutefois, si vous avez besoin d'informations supplémentaires, visitez le site Lowes.com, recherchez le numéro de l'article et consultez l'onglet « Guides & Documents » (guides et documents) sur la page de l'article.

Si vous avez des questions ou des problèmes, veuillez communiquer avec notre service à la clientèle au 1 866 389-8827, entre 8 h et 18 h (HNE), du lundi au jeudi, ou entre 8 h et 17 h (HNE) le vendredi.

Gracias por comprar este producto Project Source. Hemos creado estas instrucciones fáciles de seguir para garantizar que pase su tiempo disfrutando el producto en lugar de armándolo. No obstante, si necesita más información que la entregada aquí, visite Lowes.com, busque el número de artículo y consulte la pestaña Guides & Documents (Guías y documentos) en la página del producto.

Si tiene alguna pregunta o problema, llame a nuestro Departamento de Servicio al Cliente al 1-866-389-8827, de lunes a viernes de 8 a.m. a 8 p.m., hora estándar del Este.

BM19124

SAFETY INFORMATION/CONSIGNES DE SÉCURITÉ/INFORMACIÓN DE SEGURIDAD

Please read and understand this entire manual before attempting to assemble, operate or install the product./Assurez-vous de lire et de comprendre l'intégralité du présent manuel avant de tenter d'assembler, d'utiliser ou d'installer l'article./Lea y comprenda completamente este manual antes de intentar ensamblar, usar o instalar el producto.

WARNING/AVERTISSEMENT/ADVERTENCIA

- Installing a fixture into an electrical system not having a proper grounding means for grounding could allow all metal parts of the fixture to carry electrical current if any of the fixture wires, wire connections or splices become broken, cut, or loose. Anyone coming in contact with the fixture is subject to electrical shock, which could cause serious injury or death./Si vous raccordez le luminaire à une installation électrique qui n'est pas correctement mise à la terre, toutes les parties métalliques du luminaire conduiront le courant si un fil, un raccord ou une jonction sont brisés, coupés ou se relâchent. Quiconque entrerait en contact avec le luminaire risquerait de recevoir une décharge électrique, pouvant causer des blessures graves ou la mort./Una lámpara en un sistema eléctrico sin puesta a tierra adecuada podría permitir que las piezas de metal de la lámpara conduzcan corriente eléctrica si cualquiera de los cables, las conexiones del cableado o los empalmes de la lámpara se rompen, cortan o sueltan. Cualquiera persona en contacto con la lámpara recibirá una descarga eléctrica, la que podría ocasionar lesiones graves o la muerte.

- Wire connectors will not support the weight of this fixture. Suspending this fixture by the supply wires and wire connectors will result in the fixture falling, with the possibility of personal injury and the danger of electrical shock or fire./Les capuchons de connexion ne peuvent supporter le poids de ce luminaire. Suspendre ce luminaire par les fils d'alimentation et les capuchons de connexion pourrait causer la chute du luminaire, ce qui entraînerait des risques de blessures, de choc électrique ou d'incendie./Conectores de cables no sostendrán el peso de esta lámpara. Si cuelga esta lámpara de los conductores del suministro y los conectores de cables, se caerá y podría provocar lesiones personales y peligro de descarga eléctrica o incendio.

CAUTION/MISE EN GARDE/PRECAUCIÓN

- Do not use bulbs having a wattage greater than the maximum value stated on the fixture. The use of a higher wattage lamp(s) than specified will increase temperatures and may cause risk of fire./N'utilisez pas d'ampoules dont la puissance dépasse la puissance nominale indiquée sur le luminaire. L'utilisation d'ampoules de puissance supérieure à la puissance nominale augmentera la température et entraînera un risque d'incendie./No utilice bombillas que tengan un vataje mayor que el valor máximo establecido en la lámpara. La utilización de bombillas de un vataje mayor que el especificado incrementará la temperatura y puede causar riesgos de incendio.

- Make sure that all electrical connections comply with local codes, ordinances, the National Electrical Code and ANSI/NFPA 70-199. Hire a qualified electrician if you are unfamiliar with installing electrical wiring./Assurez-vous que tous les branchements électriques sont conformes aux codes du bâtiment locaux, aux règlements locaux, au Code national de l'électricité et à la norme ANSI/NFPA 70-199. Faites appel aux services d'un électricien qualifié si l'installation des câblages électriques ne vous est pas familière./Asegúrese de que todas las conexiones eléctricas cumplan con los códigos y ordenanzas locales, el National Electrical Code (Código Nacional de Electricidad) y la norma ANSI/NFPA 70-199. Si no está familiarizado con la instalación del cableado eléctrico, contrate a un electricista calificado.

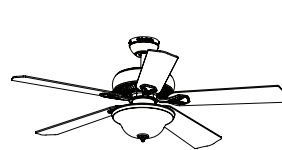
- Turn off electricity at main fuse box (or circuit breaker box) before beginning installation./Avant de commencer l'installation, coupez l'alimentation électrique du panneau central en enlevant le fusible (ou en plaçant le disjoncteur en position hors tension)./Desconecte la electricidad de la caja de fusibles principal (o la caja del interruptor de circuito) antes de comenzar la instalación.

CARE AND MAINTENANCE/ENTRETIEN/CUIDADO Y MANTENIMIENTO

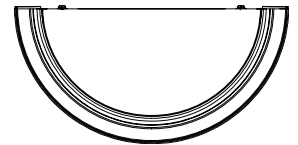
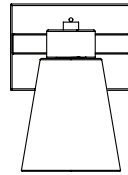
Shut off the main power supply before you begin any maintenance tasks. Periodically clean the fixture using a mild, non-abrasive glass cleaner and soft cloth. Do NOT use solvents or cleaners containing abrasive agents and do not spray liquid cleaner directly onto the bulb or wiring./Avant de procéder à toute tâche d'entretien, coupez l'alimentation électrique principale. Nettoyez périodiquement le luminaire à l'aide d'un nettoyant pour vitres doux et non abrasif et d'un linge doux. N'utilisez PAS de solvant ni de nettoyant contenant des agents abrasifs, et ne vaporisez pas de nettoyant liquide directement sur l'ampoule ou le câblage. Antes de realizar cualquier trabajo de mantenimiento, desconecte el suministro de electricidad principal. Puede limpiar la lámpara periódicamente con un paño suave y un limpiador para vidrios suave, no abrasivo. NO utilice solventes ni limpiadores que contengan agentes abrasivos y no rocíe un limpiador de líquidos directamente sobre la bombilla o el cableado.

FEELING CONFIDENT? START YOUR NEXT PROJECT/CONFIANT? COMMENCEZ VOTRE NOUVEAU PROJET ¿SE SIENTE CONFIADO? INICIE SU PRÓXIMO PROYECTO

• Visit www.lowes.com for more information./Pour en savoir plus, visitez le site www.lowes.com./Para obtener más información, visite www.lowes.com.



8021PB • 041019



Printed in China
Imprimé en Chine
Impreso en China

SAFETY INFORMATION/CONSIGNES DE SÉCURITÉ/INFORMACIÓN DE SEGURIDAD

CAUTION/MISE EN GARDE/PRECAUCIÓN

- All fixtures must be mounted to an outlet box that is supported by the building structure. Do not attempt to support the fixture by drywall alone. The fixture may fall and cause personal injury./Tous les luminaires doivent être fixés à une boîte de sortie retenue par la structure de l'immeuble. Ne tentez pas de fixer le luminaire seulement à une cloison sèche. Le luminaire risque de tomber, ce qui peut entraîner des blessures./Todas las lámparas se deben montar en una caja de salida que se encuentre sujeta a la estructura de la casa. No intente sostener la lámpara utilizando solamente un panel de yeso. La lámpara se puede caer y puede causar lesiones personales.

- Do not connect the fixture's ground wire (green or bare) to the black (hot) current carrying or white (neutral) supply wire from the outlet box./Ne branchez pas le fil de mise à la terre du luminaire (vert/dénudé) sur le fil d'alimentation noir (chargé) ou blanc (neutre) de la boîte de sortie./No conecte el conductor a tierra (verde, desnudo) de la lámpara al conductor negro (con corriente) o blanco (neutro) de la caja de salida.

- Do not connect this fixture to an electrical system that does not provide a means for equipment grounding./Ne branchez pas ce luminaire sur un système électrique sans mise à la terre./No conecte este ensamble a un sistema eléctrico que no proporcione un medio de puesta a tierra para el equipo.

WARRANTY/GARANTIE/GARANTÍA

The manufacturer warrants all of its lighting fixtures against defects in materials and workmanship for three (3) years from the date of purchase. If within this period the product is found to be defective, take a copy of the bill of sale as a proof of purchase and the product in its original carton to the place of purchase. The manufacturer will, at its option, repair, replace or refund the purchase price to the consumer. All costs of installation and removal of the fixture is the responsibility of the consumer. This warranty does not cover fixtures becoming defective due to misuse, accidental damage or improper handling and/or installation and specifically excludes liability for direct, incidental or consequential damages. As some states do not allow exclusions of limitations on an implied warranty, the above exclusion and limitation may not apply. This warranty gives you specific rights and you may also have other rights which may vary from state to state./Le fabricant garantit tous ses luminaires contre les défauts de matériaux ou de fabrication pour une période de trois (3) ans à compter de la date d'achat. Si l'article se révèle défectueux durant cette période, ramenez-le dans son emballage d'origine à l'endroit où vous l'avez acheté et présentez une copie de votre reçu comme preuve d'achat. Le fabricant choisira de réparer ou de remplacer l'article, ou de rembourser son prix d'achat au consommateur. Les frais d'installation et de retrait du luminaire incombent au consommateur. Cette garantie ne s'applique pas aux défauts causés par un usage inapproprié, des dommages accidentels, une manipulation ou une installation inadéquate, et elle exclut expressément toute responsabilité pour des dommages directs, accidentels ou consécutifs. Certains États ou certaines provinces ne permettent pas l'exclusion ou la limitation d'une garantie implicite, de sorte que les limitations ou exclusions mentionnées ci-dessus peuvent ne pas s'appliquer à vous. Cette garantie vous confère des droits précis. Il est possible que vous disposiez également d'autres droits qui varient d'un État ou d'une province à l'autre./El fabricante garantiza que todas sus lámparas están libres de defectos en los materiales y la mano de obra por tres (3) años a partir de la fecha de compra. Si dentro de este período el producto presenta defectos, lleve una copia del recibo de venta como comprobante de la compra y el producto en su caja original al lugar donde lo compró. El fabricante, a su elección, reparará, reemplazará o devolverá el monto de la compra al comprador. Todos los costos de instalación y de extracción de la lámpara son de responsabilidad del comprador. Esta garantía no cubre lámparas dañadas debido al mal uso, daños accidentales, manipulación y/o instalación inadecuada y excluye específicamente toda responsabilidad por daños directos, accidentales o resultantes. Debido a que algunos estados no permiten exclusiones o limitaciones en una garantía implícita, las exclusiones y limitaciones anteriores pueden no aplicarse en su caso. Esta garantía le otorga derechos específicos, pero podría tener también otros derechos que varían según el estado.

PREPARATION/PRÉPARATION/PREPARACIÓN

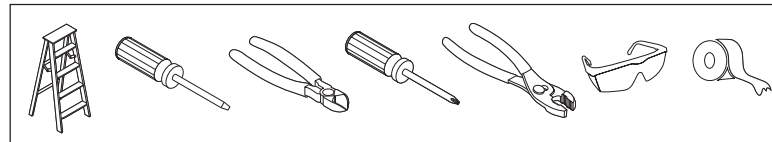
Before beginning assembly of product, make sure all parts are present. Compare parts with package contents list and hardware contents list. If any part is missing or damaged, do not attempt to assemble the product.

Avant de commencer l'installation de l'article, assurez-vous d'avoir toutes les pièces. Comparez le contenu de l'emballage avec la liste des pièces et celle de la quincaillerie incluse. S'il y a des pièces manquantes ou endommagées, ne tentez pas d'assembler, d'installer ni d'utiliser l'article.

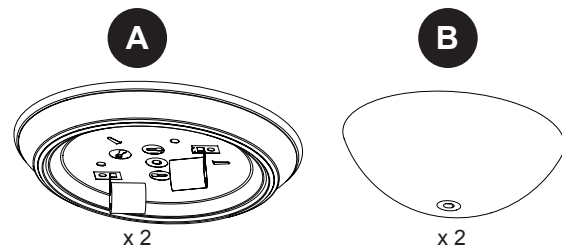
Antes de comenzar a instalar el producto, asegúrese de tener todas las piezas. Compare las piezas con la lista del contenido del paquete y la lista de aditamentos. No intente ensamblar, instalar ni usar el producto si falta alguna pieza o si estas están dañadas.

Estimated Assembly Time: 35 minutes
 Temps d'assemblage approximatif : 35 minutes.
 Tiempo estimado de ensamblaje: 35 minutos.

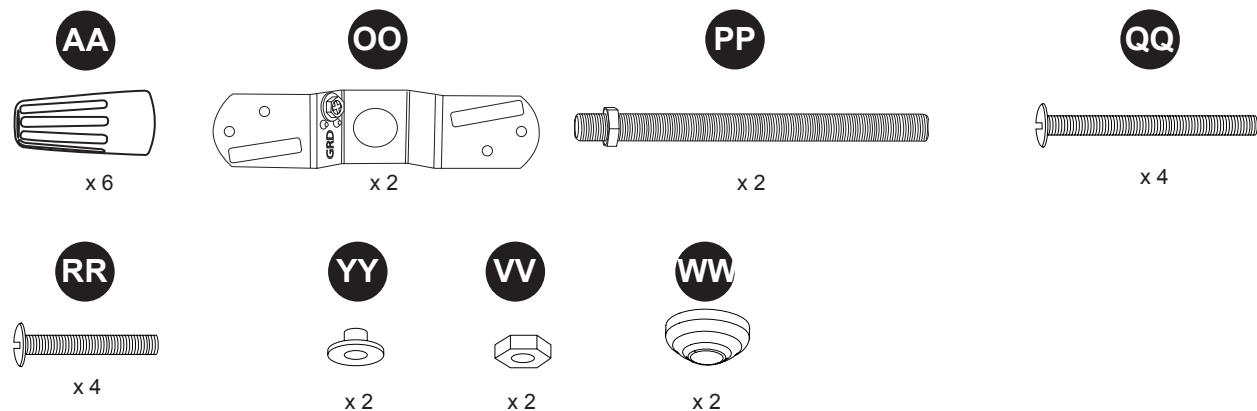
TOOLS REQUIRED (NOT INCLUDED)/OUTILS NÉCESSAIRES POUR L'ASSEMBLAGE (NON INCLUS)/HERRAMIENTAS NECESARIAS PARA EL ENSAMBLAJE NO SE INCLUYEN:



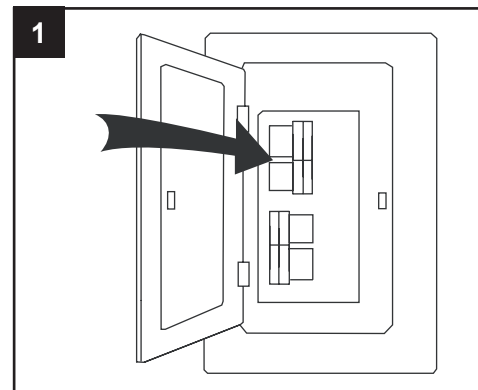
PACKAGE CONTENTS/CONTENIDO DEL PAQUETE/CONTENU DE L'EMBALLAGE



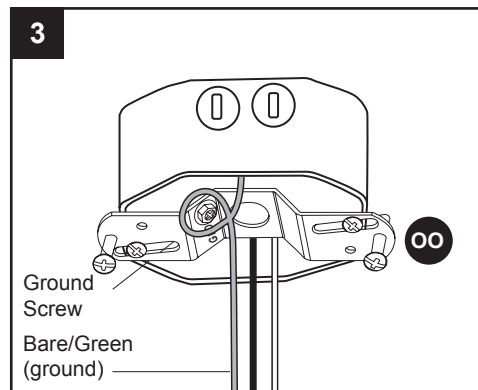
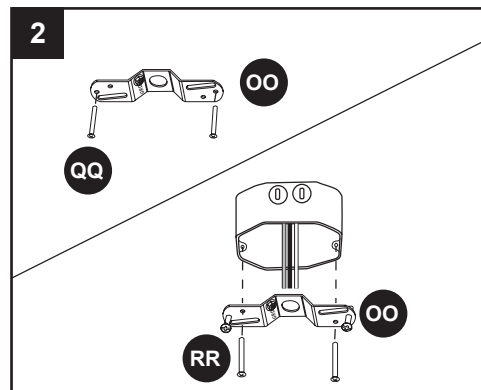
HARDWARE CONTENTS/QUINCAILLERIE INCLUSE/ADITAMENTOS



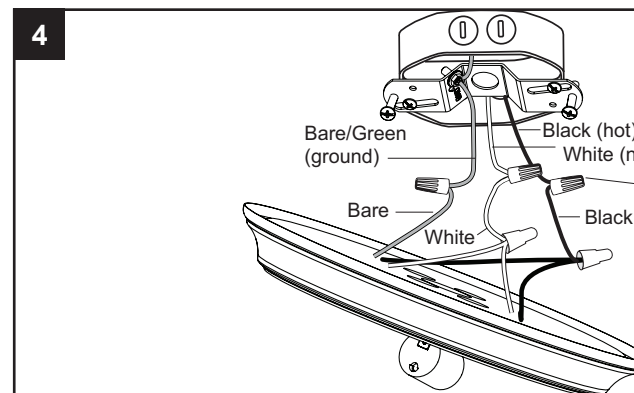
INSTALLATION OVERVIEW/VUE D'ENSEMBLE DE L'INSTALLATION/DESCRIPCIÓN GENERAL DE LA INSTALACIÓN



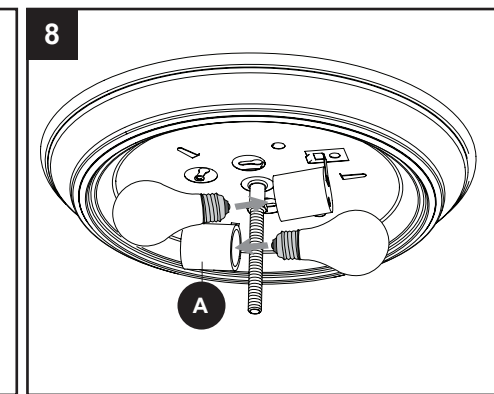
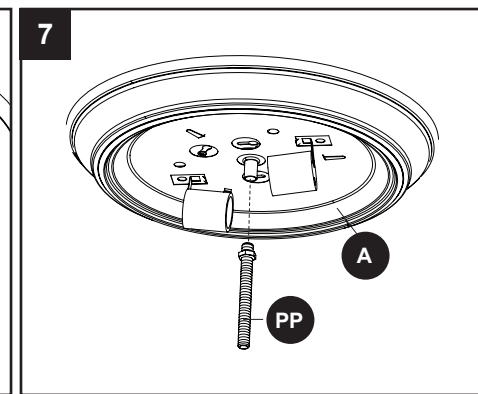
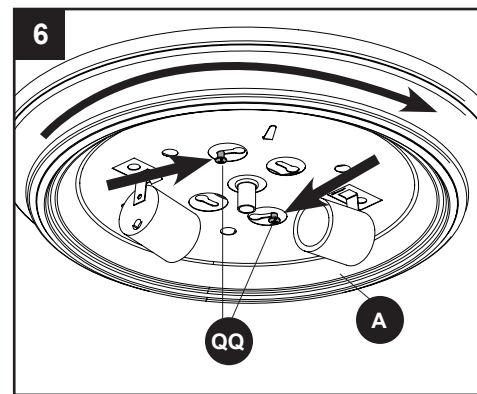
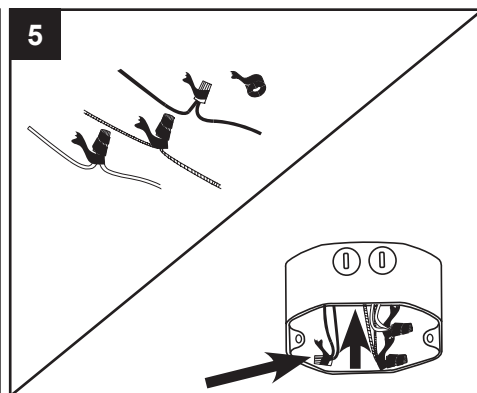
Turn OFF the electrical power at the main fuse or circuit breaker./COUPEZ l'alimentation électrique à partir du panneau central de disjoncteurs ou de fusibles./Corte la alimentación eléctrica del fusible principal o el interruptor de circuito.



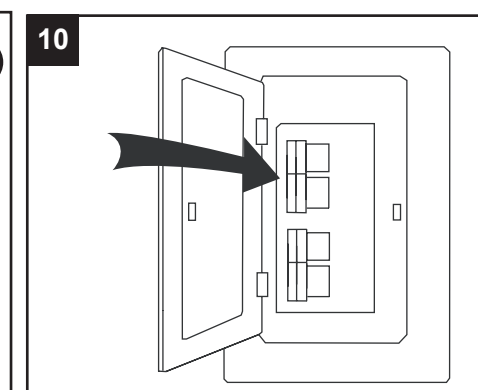
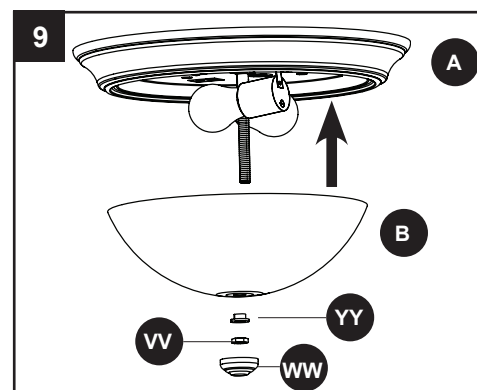
INSTALLATION OVERVIEW/VUE D'ENSEMBLE DE L'INSTALLATION/DESCRIPCIÓN GENERAL DE LA INSTALACIÓN



Connect black ceiling plate wire to black supply wire. Connect white ceiling plate wire to white supply wire. Connect ceiling plate ground wire to supply ground wire. If supply wire colors differ from these, contact a professional electrician to determine proper wiring./Raccordez les deux fils d'alimentation noirs de la plaque de plafond au fil d'alimentation noir (chargé). Raccordez les deux fils blancs de la plaque de plafond au fil d'alimentation blanc (neutre). Raccordez le fil en cuivre dénudé de la plaque de plafond (A) au fil d'alimentation dénudé/vert (mise à la terre). Si la couleur des fils d'alimentation ne correspond pas à celle indiquée ci-dessus, confiez le câblage à un électricien professionnel./Conecte los dos cables negros de la placa del techo al conductor del suministro negro (con corriente). Conecte los dos cables blancos de la placa del techo al conductor del suministro blanco (neutro). Conecte el cable de cobre desnudo de la placa del techo al conductor del suministro desnudo/verde (puesta a tierra). Los conductores del suministro tienen colores diferentes a los que se mencionaron anteriormente, un electricista profesional debe determinar el cableado correcto.



Use 60-watt max. E26-base LED, CFL or incandescent bulbs./Utilisez des ampoules à incandescence à culot moyen d'un maximum de 60 watts, DEL ou des ampoules fluocompactes équivalentes./Use bombillas de 60 vatios como máximo, bombillas LED de base E26, bombillas CFL o bombillas incandescentes.



Restore the power at the main fuse or circuit breaker./Rétablissez l'alimentation électrique depuis le panneau central de disjoncteurs ou de fusibles./Restablezca la alimentación en el fusible principal o el interruptor de circuito.