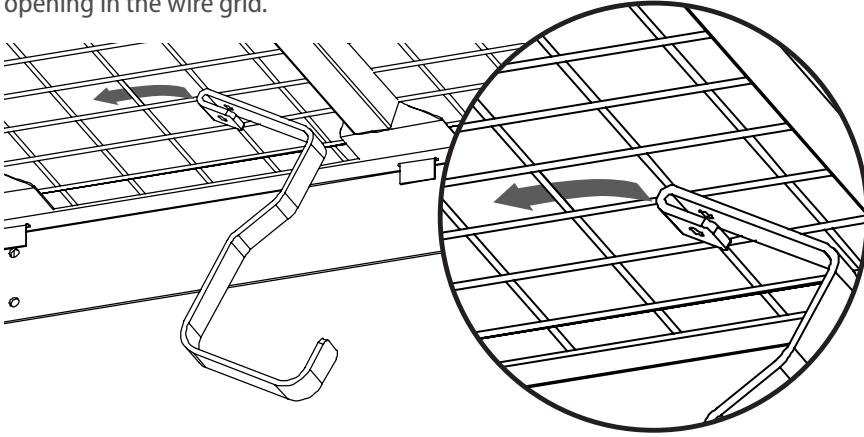


# INSTALL INSTRUCTIONS

## UTILITY HOOK (FOR VERSARAC)

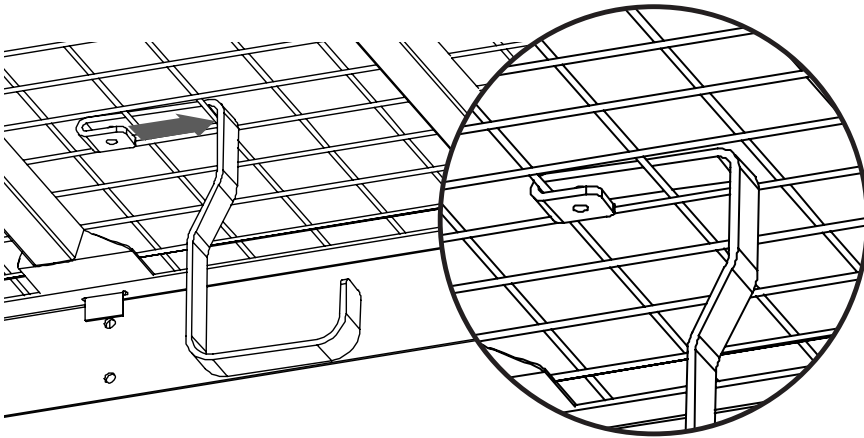
### STEP 1

From the bottom of the overhead rack, determine location for utility hook to be installed; slide the folded end with bolt holes of the utility hook up through the opening in the wire grid.



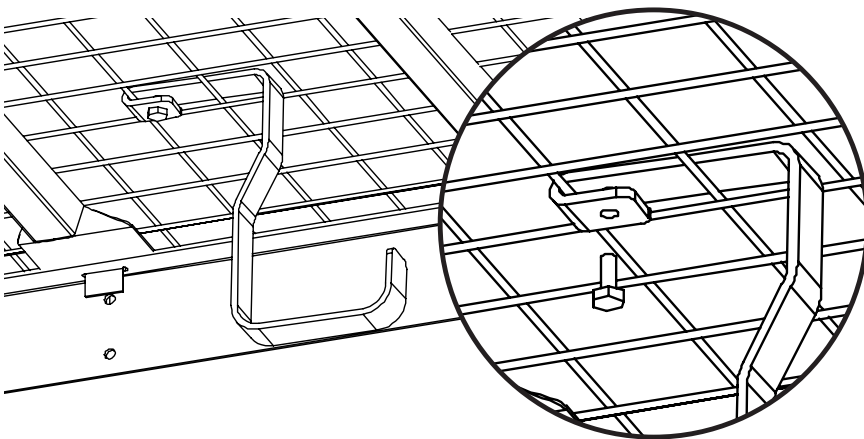
### STEP 2

Slide the folded end with bolt holes of the utility hook onto the wire grid.



### STEP 3

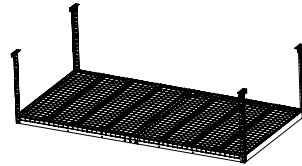
Screw in the M8 x 20mm bolt to secure the utility hook and tighten using a wrench



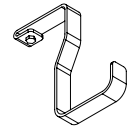
### Note:

Only install Utility Hooks onto initial securely mounted Overhead Racks

### Items Required



VersaRac



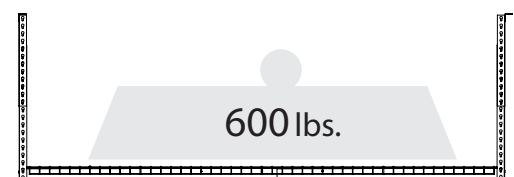
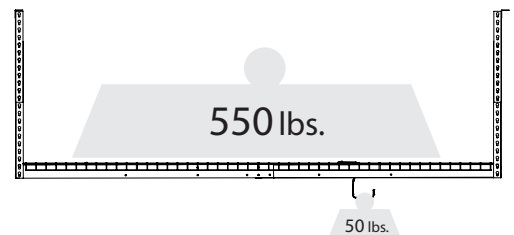
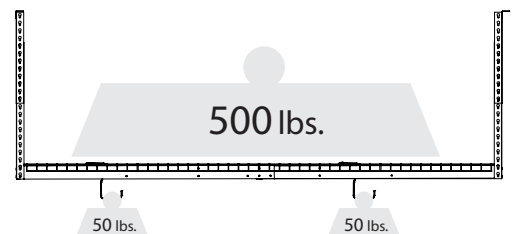
Utility Hook

Adjustable Wrench

Ladder

### Weight Capacity

1. Each utility hook can hold a maximum of 50lbs
2. Weight of utility hook storage must be included in maximum load of 600lbs for the overhead rack.
3. For safe use of the overhead rack and utility hooks, you must follow the safety warning at the beginning of the VersaRac installation guide.



# NEWAGE PRODUCTS INC. VERSARAC WARRANTY LIFETIME LIMITED MANUFACTURER WARRANTY.



## SAFETY WARNING - PLEASE READ THIS FIRST

1. All VersaRac units have a rated load capacity of 600 pounds, evenly distributed, using a minimum of 1.75" lag bolt anchored into solid wood joists or supports capable of supporting such a load.
2. Do not load more than 600lbs on to a VersaRac. Live loads (people, pets, etc) may weigh less than the rated weight capacity, however will exert force on the rack beyond its rated capacity. As such, do not stand, jump or hang from your VersaRac.
3. VersaRac units must be installed into structurally sound overhead joists or supports. NewAge Products Inc. makes no claim to the capacity or strength of the structure to which the units are mounted.
4. NewAge Products Inc. can not be held liable for structure failure, or damage or injury resulting from structure failure.
5. **VersaRac is not intended for steel framed homes. Do not attempt mounting to steel beams.**
6. **Ensure all weight is distributed evenly on the rack. Place heavier objects near the vertical angle posts, and lighter objects in the center.**
7. **Do not jump or climb on your VersaRac.**
8. **Routinely inspect your system to ensure all components are fastened securely.**

---

**NOTE:** NewAge Products Inc. assumes no liability for any personal injury, direct or indirect damages resulting from improper installation of the VERSARAC unit.

WARNING: VERSARAC units are not intended nor designed for live loads. Do not climb in, step on, hang from or play on any VERSARAC unit.

---

## VERSARAC WARRANTY

THE SOLE AND EXCLUSIVE SOLUTION FOR NONCONFORMING PRODUCTS SHALL BE REPLACEMENT OF SUCH PRODUCTS OR, AT SELLER'S OPTION, REFUND OF THE PURCHASE PRICE TO BUYER (EXCLUDING TAXES, SHIPPING, AND HANDLING CHARGES PAID BY THE BUYER).

SELLER MAKES NO OTHER WARRANTIES, EXPRESS OR IMPLIED, AND SELLER DISCLAIMS ANY WARRANTY OF ANY OTHER KIND, INCLUDING ANY WARRANTY OF MERCHANTABILITY OR FITNESS FOR A PARTICULAR PURPOSE, EXCEPT IN THOSE JURISDICTIONS THAT PROHIBIT DISCLAIMER OF SUCH IMPLIED WARRANTIES.

This warranty shall not apply to loss or damage in shipping, accident, unreasonable use, or buyer's negligence. Seller specifically disclaims any warranty or liability for products resold in packages other than Seller's original packing and for products altered in any way by others after sale. Seller reserves the right to examine any defective products to determine whether the warranty applies.

PLEASE CONSULT YOUR STATE OR PROVINCE'S LAWS. YOU MAY HAVE RIGHTS IN ADDITION TO THIS WARRANTY.

---

## DISCLAIMER OF IMPLIED WARRANTIES; LIMITATION OF REMEDIES

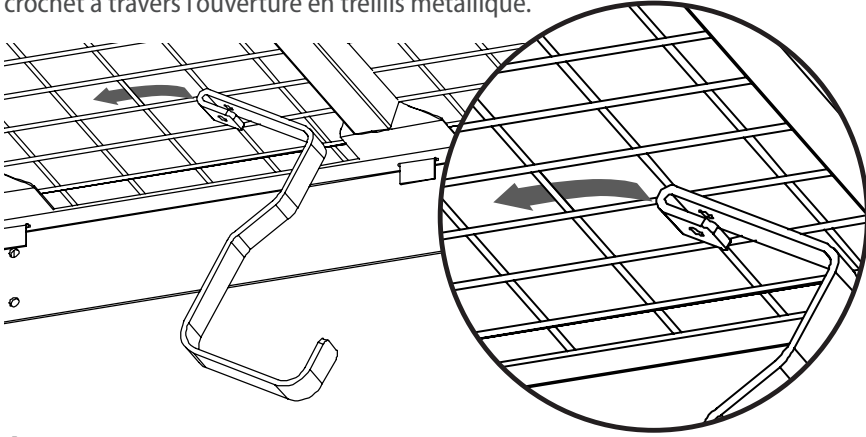
IMPLIED WARRANTIES, INCLUDING TO THE EXTENT APPLICABLE WARRANTIES OF MERCHANTABILITY OR FITNESS FOR A PARTICULAR PURPOSE, ARE EXCLUDED TO THE EXTENT LEGALLY PERMISSIBLE. ANY IMPLIED WARRANTIES THAT MAY BE IMPOSED BY LAW ARE LIMITED TO ONE YEAR, OR THE SHORTEST PERIOD ALLOWED BY LAW. SOME STATES AND PROVINCES DO NOT ALLOW LIMITATIONS OR EXCLUSIONS ON HOW LONG AN IMPLIED WARRANTY OF MERCHANTABILITY OR FITNESS LASTS, SO THE ABOVE LIMITATIONS OR EXCLUSIONS MAY NOT APPLY TO YOU. THIS WARRANTY GIVES YOU SPECIFIC LEGAL RIGHTS, AND YOU MAY ALSO HAVE OTHER RIGHTS WHICH VARY FROM STATE TO STATE OR PROVINCE TO PROVINCE.

# INSTRUCTIONS D'INSTALLATION

## CROCHET DE SUSPENSION (POUR VERSARAC)

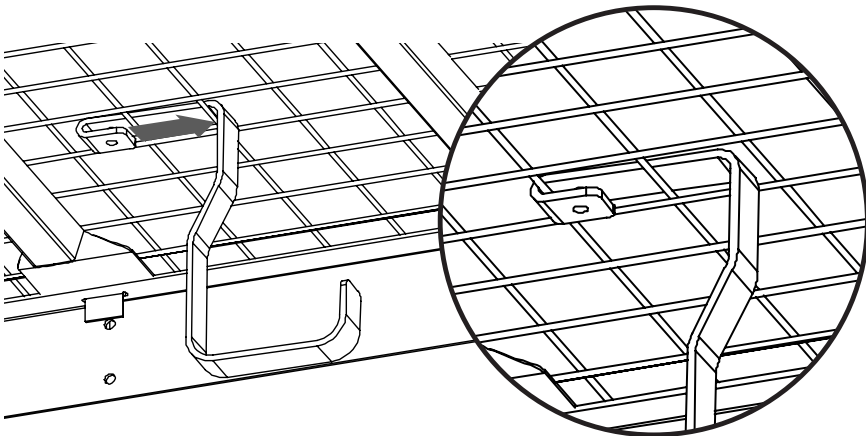
### ÉTAPE 1

Du fond des plateformes en treillis métallique déterminer l'emplacement de crochet de suspension doit être installé. Insérer l'extrémité avec les trous de boulons de l' crochet à travers l'ouverture en treillis métallique.



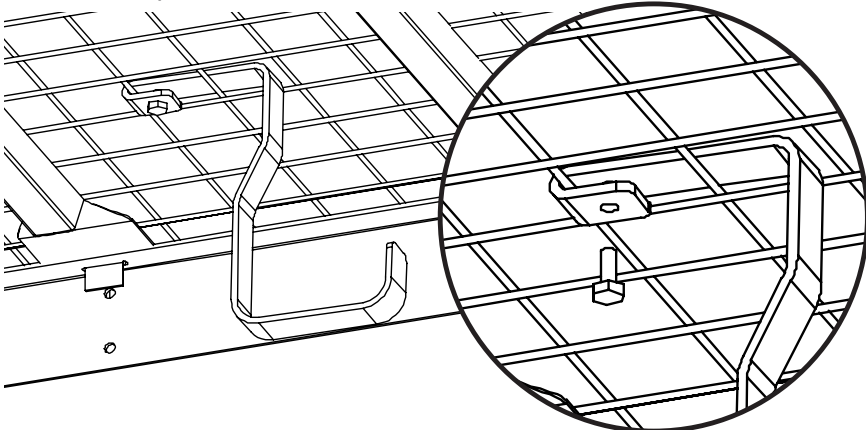
### ÉTAPE 2

Glisser et le joindre l'extrémité avec les trous de boulons à treillis métallique.



### ÉTAPE 3

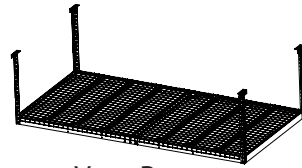
Utiliser les boulons de M8 de dia. x 20mm de longueur pour fixer crochet de suspension à treillis métallique.



### Note:

Les unités VersaRac doivent être installées à des solives suspendues ou des supports adéquats du point de vue structurel en avant de fixer les crochet de suspension.

### Pièces Nécessaires



VersaRac



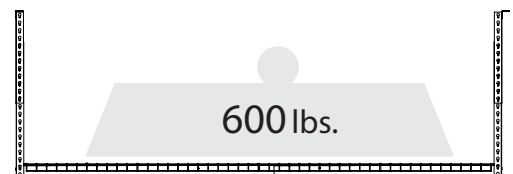
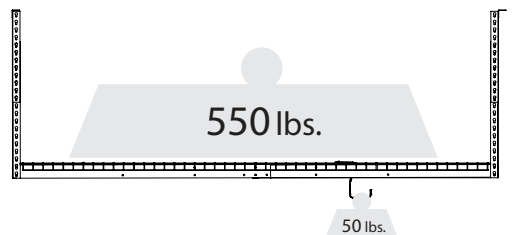
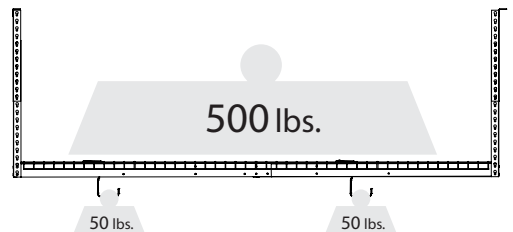
Crochet de Suspension

Clé Réglable

échelle

### Capacité de poides

1. Chaque crochet peut accrocher un maximum de 50lbs
2. VersaRac disposent d'une capacité nominale de charge de 600 livres qui comprend le poids du Crochet de Suspension.
3. Pour votre sécurité, vous devez suivre la mise en garde de sécurité au début des instructions d'installation VersaRac.



# NEWAGE PRODUCTS INC. GARANTIE VERSARAC GARANTIE A VIE OFFERTE PAR LE FABRICANT.



## AVERTISSEMENT DE SÉCURITÉ - PRIÈRE DE LIRE TOUT D'ABORD CECI

1. Toutes les unités VersaRac disposent d'une capacité nominale de charge de 600 livres, distribuée de manière égale, utilisant un tire-fond d'au moins 1,75 po ancré dans des solives en bois massif ou des supports capables de supporter une telle charge.
2. Ne pas charger plus de 600 lb sur un VersaRac. Il est possible que les charges vivantes (personnes, animaux de compagnie, etc.) soient moins lourdes que la capacité nominale, mais elles exerceront tout de même une force supérieure à celle admissible. Par conséquent, il n'est pas approprié de se tenir debout, sauter ou se suspendre au VersaRac.
3. Les unités VersaRac doivent être installées à des solives suspendues ou des supports adéquats du point de vue structurel. NewAge Products Inc. ne donne aucune garantie concernant la capacité ou la solidité de la structure à laquelle les unités sont assemblées.
4. NewAge Products Inc. ne peut être tenu responsable de la rupture, ou de dommages ou blessures entraînés par la rupture de la structure.
5. **VersaRac n'est pas conçu pour les maisons à charpente métallique. Ne pas tenter de montage sur des poutres en acier.**
6. **S'assurer que tout le poids est réparti uniformément sur la grille. Placez les objets les plus lourds près des postes angle vertical et des objets légers dans le centre.**
7. **Ne pas sauter ou grimper sur votre VersaRac.**
8. **Vérifiez régulièrement votre système pour s'assurer que tous les composants sont bien fixés.**

---

**REMARQUE :** NewAge Products Inc. n'assume aucune responsabilité pour les blessures, et les dommages directs ou indirects découlant d'une installation inadéquate de l'unité VERSARAC.

AVERTISSEMENT : Les unités VERSARAC ne sont pas conçues pour les charges vivantes. Ne pas escalader, marcher sur, se suspendre ou jouer sur une unité VERSARAC.

---

## GARANTIE VERSARAC

LE SEUL ET UNIQUE RECOURS POUR LES PRODUITS NON CONFORMES DOIT CONSISTER AU REMPLACEMENT DE TELS PRODUITS OU, AU CHOIX DU VENDEUR, AU REMBOURSEMENT DU PRIX D'ACHAT À L'ACHETEUR (À L'EXCEPTION DES TAXES, ET DES FRAIS D'EXPÉDITION ET DE MANUTENTION PAYÉS PAR L'ACHETEUR).

LE VENDEUR N'OFFRE AUCUNE AUTRE GARANTIE, EXPLICITE OU IMPLICITE, ET LE VENDEUR DÉCLINE TOUTE RESPONSABILITÉ DE QUELQUE NATURE QUE CE SOIT, Y COMPRIS TOUTE GARANTIE DE QUALITÉ MARCHANDE OU DE CONFORMITÉ À UN USAGE PARTICULIER, SAUF DANS LES RESSORTS QUI INTERDISENT LE REFUS DE TELLES GARANTIES IMPLICITES.

Cette garantie ne doit pas s'appliquer aux pertes ou dommages se produisant lors de l'expédition ou d'un accident, en raison d'un usage déraisonnable ou d'une négligence de l'acheteur. Le vendeur décline particulièrement toute garantie ou responsabilité concernant les produits revendus dans des emballages autres que ceux d'origine du vendeur et pour les produits altérés de quelque manière que ce soit par d'autres après la vente. Le vendeur se réserve le droit d'examiner tout produit défectueux afin de déterminer si la garantie s'applique.

PRIÈRE DE CONSULTER LES LOIS DE VOTRE ÉTAT OU PROVINCE. IL EST POSSIBLE QUE VOUS AYEZ D'AUTRES DROITS QUE CEUX MENTIONNÉS DANS LA PRÉSENTE GARANTIE.

---

## EXONÉRATION DE GARANTIES IMPLICITES; LIMITATION DE RECOURS

LES GARANTIES IMPLICITES, Y COMPRIS LES GARANTIES APPLICABLES DE QUALITÉ MARCHANDE OU DE CONFORMITÉ À UN USAGE PARTICULIER, SONT EXCLUES DANS LA LIMITE OÙ LA LOI LE PERMET. TOUTE GARANTIE IMPLICITE QUI POURRAIT ÊTRE IMPOSÉE PAR LA LOI DOIT SE LIMITER À UN AN, OU À LA PÉRIODE LA PLUS COURTE PERMISE PAR LA LOI. CERTAINS ÉTATS AINSI QUE CERTAINES PROVINCES NE PERMETTENT PAS LES LIMITATIONS OU LES EXCLUSIONS SUR LA DURÉE D'UNE GARANTIE IMPLICITE DE QUALITÉ MARCHANDE OU DE CONFORMITÉ À UN USAGE PARTICULIER. PAR CONSÉQUENT, IL EST POSSIBLE QUE LES LIMITATIONS CI-DESSUS NE S'APPLIQUENT PAS À VOUS. CETTE GARANTIE VOUS DONNE DES DROITS LÉGAUX PARTICULIERS ET VOUS POURRIEZ ÉGALEMENT DISPOSER D'AUTRES DROITS VARIANT SELON L'ÉTAT OU LA PROVINCE

VOUS AVEZ BESOIN DE PLUS DE RENSEIGNEMENTS? CONSULTER LE [WWW.NEWAGEPRODUCTS.COM](http://WWW.NEWAGEPRODUCTS.COM) OU NOUS CONTACTER AU 1 877 306 8930 OU POUR U.K 0800 031 4069 POUR OBTENIR LES RÉPONSES AUX QUESTIONS FRÉQUENTES.